

А. М. АХИЕЗЕР, к. т. н. В. И. МЕЩЕРЯКОВ

Украина, Одесская государственная академия холода
E-mail: oniitt@te.net.ua

Дата поступления в редакцию
27.03 2003 г.

Оппонент к. т. н. В. И. КОВАЛЬКОВ
(ОНПУ, г. Одесса)

ЭФФЕКТИВНЫЙ АЛГОРИТМ УПРАВЛЕНИЯ ТЕРМОСТАТОМ

Алгоритм позволяет при заданной конструкции термостата оптимизировать точность стабилизации температуры на основе собранных калибровочных данных.

Существует целый ряд задач, для которых важно обеспечение определенного температурного режима. Для этих целей разработано большое количество термостатов. В простых стабилизация производится при помощи нагревателя, термодатчика и компаратора, сравнивающего опорное значение температуры с получаемым от термодатчика (т. н. линейные аналоговые термостаты). Однако в таких системах часто возникает перегрев или переохлаждение термостата за счет конечной скорости распространения тепла по его объему [1, с. 12], что приводит к низкой точности стабилизации температуры [2, с. 18; 3].

В более сложных термостатах эти недостатки частично устраняются следующими способами:

- подбором мощности нагревателя таким образом, чтобы тепло успевало распространяться по всему объему термостата;

- установкой двух компараторов для упреждения перенагрева и переохлаждения, обеспечивающих два порога: один компаратор выключает нагреватель раньше, чем термостат успеет нагреться до стабилизируемой температуры, второй — включает нагрев до того, как термостат остыл до стабилизируемой температуры.

Однако в таких термостатах эффект дрейфа температуры устраняется незначительно, что не позволяет достичь высокой точности стабилизации температуры. Так, например, если термодатчик находится в непосредственной близости от нагревателя (менее 1 см), то в лучшем случае может достигаться точность стабилизации 0,01—0,005°C [4, 5], в остальном эта величина будет составлять около 0,1—0,05°C.

Существуют также сложные цифровые термостаты на основе персональных компьютеров и микроЭВМ, обеспечивающие достаточно высокую точность стабилизации температуры, что достигается:

- за счет учета тепла, отдаваемого термостатом в окружающую среду;

- путем применения аналого-цифровых и цифроаналоговых преобразователей;

- применением алгоритмов табличной обработки и определением составляющих величины регули-

рования, пропорциональных рассогласованию, интегралу и производной от изменения температуры, а также рассеиваемой мощности нагревателя [5].

В таких термостатах предполагается их настройка под конкретный нагреватель, геометрию термостата, расположение термодатчика и прочие данные, которые необходимо внести в таблицы. Использование же дорогостоящих микросхем дополнительно ограничивает их применение.

Вместе с тем широкое внедрение в электронную аппаратуру микропроцессорной техники стимулирует создание термостата на основе микропроцессора с заложенными в него сложными алгоритмами, которые способны:

- самостоятельно и автоматически проводить калибровку термостата;

- учитывать внешние факторы, влияющие на термостат;

- используя данные предварительно рассчитанной температуры термостата, а также собранные и обработанные данные, постепенно повышать точность стабилизации до максимально возможной.

В таких термостатах производится адаптация к системе «нагреватель—термостабилизируемое тело—термодатчик».

В целях уменьшения стоимости и габаритов электронной части термостата предлагается использовать «гибридный» метод термостабилизации, т. е. в качестве основного элемента, осуществляющего сравнение опорной температуры с заданной, использовать высокоточный и стабильный компаратор, а совместно с ним применять дешевый АЦП и аналоговый коммутатор, встроенный в микроконтроллер, осуществляющий все остальные функции управления. В этом случае в алгоритме управления термостатом во время режима стабилизации используются только данные от прецизионного компаратора и данные замера времени. Данные же, поступающие с АЦП, используются только для приблизительной оценки точности термостабилизации и для калибровки, и в этом случае погрешность АЦП в 1—5% не играет существенной роли.

Основным достоинством термостата такого типа является использование алгоритма, адаптирующегося к работе термостата. С каждой итерацией «перенагрев—переохлаждение» режим работы нагревателя изменяется таким образом, чтобы цикл становился

все более длительным и равномерным (время нахождения термостата в состоянии перенагрева и переохлаждения должно быть как можно более равным). Как следствие, температура стабилизируется более точно.

Основу алгоритма составляют следующие положения:

— при расчете параметров нагрева и охлаждения алгоритм должен учитывать несоответствие динамики нагрева динамике охлаждения. Так как при работе термостат взаимодействует с внешней средой посредством конвективного теплообмена, то количество тепла, передаваемое в процессе конвективного теплообмена, определяется законом Ньютона—Рихмана. При этом интенсивность теплоотдачи зависит от вида конвекции, условий движения газа и его физических свойств, формы и размеров теплоотдающей поверхности. В случае регулярного режима охлаждения [6, с. 164] (нагрева) для двух произвольных моментов времени $(\ln\theta_1 - \ln\theta_2)/(\tau_2 - \tau_1) = \text{const}$ (где τ — время, θ — избыточная температура);

— алгоритм должен обеспечивать вычисление требуемой мощности нагревателя с учетом времени распространения тепла по объему термостата;

— алгоритм должен адаптироваться к работе термостата, чтобы обеспечить максимально возможную стабилизацию температуры.

Структурная схема предлагаемого термостата изображена на рис. 1. Сигнал от термодатчика внешней температуры 5 через операционный усилитель (ОУ) 7 подается на аналоговый коммутатор 11. Сигнал от термодатчика 2, закрепленного на термостабилизируемом теле 3, подается на прецизионный компаратор 8, который сравнивает сигнал термодатчика с опорным сигналом от источника опорного напряжения 6. Результат сравнения попадает на микроконтроллер для дальнейшего анализа.

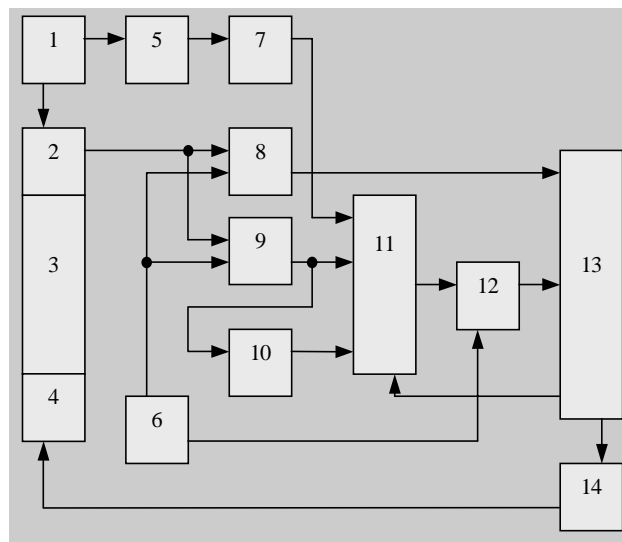


Рис. 1. Структурная схема термостата:

1 — источники стабильного тока; 2 — термоэлемент термостабилизируемого тела; 3 — термостабилизируемое тело; 4 — нагреватель; 5 — термоэлемент контроля внешней температуры; 6 — источник опорного напряжения; 7, 9, 10 — операционные усилители; 8 — прецизионный компаратор; 11 — коммутатор; 12 — аналого-цифровой преобразователь; 13 — микроконтроллер; 14 — усилитель мощности

Помимо компаратора, сигнал с термодатчика поступает на ОУ 9, усиливающий сигнал до уровня, обеспечивающего замер абсолютной температуры с точностью $\pm 0,1^\circ\text{C}$. Кроме того, чтобы обеспечить относительное измерение температуры с дискретностью $0,00025^\circ\text{C}$ в диапазоне $0,2^\circ\text{C}$, сигнал усиливается ОУ 10. Сигналы с обоих ОУ поступают на коммутатор 11, затем под управлением микроконтроллера производится поочередное коммутирование входных сигналов с последующим кодированием их на 10-разрядном низкоскоростном АЦП 12.

Данные из АЦП поступают в микроконтроллер 13. На основании полученных и накопленных данных с использованием заложенного в микроконтроллер алгоритма последний вырабатывает широтно-импульсно-модулированный сигнал управления нагревателем, который через усилитель мощности 14 попадает на нагреватель 4. Управление нагревателем происходит при помощи широтно-импульсной модуляции с частотой 500—1000 Гц.

Следует отметить, что поскольку не требуется большая точность и линейность АЦП и коммутатора, можно использовать в схеме микроконтроллер, в состав которого уже входит АЦП и коммутатор, например микроконтроллеры фирмы Atmel AT90S4433, ATMega103, ATMega603 и др. Однако необходимо иметь в виду, что термодатчики, компаратор, источник постоянного тока и опорного напряжения должны обладать высокой временной и температурной стабильностью и не зависеть от изменения напряжения питания.

Укрупненно, на уровне подпрограмм, алгоритм работы термостата выглядит следующим образом (см. рис. 2).

1) При включении термостата на нагреватель подается напряжение (рис. 2, 1) и происходит начальный разогрев термостата на $1\text{--}2^\circ\text{C}$ (рис. 2, 2).

2) На нагреватель продолжает подаваться напряжение, температура измеряется с точностью до $0,1^\circ\text{C}$, фиксируется время, за которое происходит нагрев термостата на 3°C (рис. 2, 3).

3) Снимается напряжение с нагревателя, делается пауза до момента начала остывания термостата на $0,1\text{--}0,2^\circ\text{C}$ (рис. 2, 4).

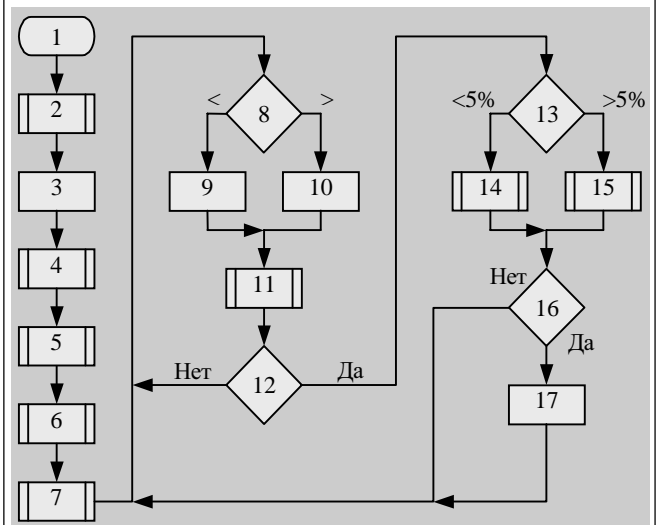


Рис. 2. Алгоритм работы термостата

4) Фиксируется время, за которое термостат остынет на 3°C (рис. 2, 5).

5) Одновременно с нагревом и охлаждением замеряется температура среды, окружающей термостат, с точностью до $0,1^{\circ}\text{C}$.

6) На термостат подается напряжение и производится быстрый нагрев до рабочей температуры (рис. 2, 6). Во избежание перегрева, заранее, не достигая заданной температуры на $0,1^{\circ}\text{C}$, с нагревателя снимается напряжение и микропроцессор переводится в режим стабилизации температуры.

7) На основе калибровочной информации о мощности нагревателя (пп. 2, 5) и поверхности, через которую термостат отдает тепло в окружающую среду, (пп. 4, 5) вычисляется доля мощности, которую нужно подавать на нагреватель относительно максимальной (рис. 2, 7). Этот коэффициент обратно пропорционален отношению времени нагрева (п. 2) к времени остывания (п. 4).

8) Задаются начальные значения процента мощности нагрева и остывания относительно рассчитанной в п. 7, равные 105% и 95%, соответственно. Например, если рассчитано, что мощность нагрева (скважность импульсов, подаваемых на нагреватель) должна составлять 1,210, то для нагрева на нагреватель должна подаваться мощность $1,210 \cdot 105\% = 1,270$, а для остывания — $1,210 \cdot 95\% = 1,150$.

9) Проверяя сигнал от компаратора (температура меньше или больше заданной), микропроцессор выдает соответствующий сигнал управления на нагреватель (рис. 2, 8, 9, 10).

10) Одновременно процессор все время производит замер времени, в течение которого сигнал от компаратора находится в состоянии логических «1» и «0» (рис. 2, 11, 12). Если время отличается более чем на 3—5% (13), то производится коррекция значения мощности нагрева или охлаждения — чтобы время перегрева и недогрева стало одинаковым (15).

11) В случае если это время (п. 10) одинаково, производится приближение мощности нагрева и охлаждения к их среднему значению на 10% (рис. 2, 14). Например, если мощность нагрева составляет 1,275, а охлаждения — 1,198, и среднее значение — 1,2365, то 10% приближения составят $(1,2365 - 1,198) \cdot 10\% = 0,004$. Следовательно, мощность нагрева составит 1,271, а охлаждения — 1,202. Одновременно необходимо следить за тем, чтобы оба значения не приближались друг к другу более чем на 2 единицы младшего учитываемого разряда. В данном случае они должны отличаться на 0,002 единицы (14).

12) Коэффициенты мощности корректируются также на основе данных, получаемых от термодатчика, измеряющего температуру воздуха рядом с термостатом (рис. 2, 15).

13) Во время каждой итерации приближения мощности нагрева к мощности остывания следует контролировать сигнал, поступающий от дополнительного ОУ, чтобы определить степень стабилизации температуры, а также проверить, не ухудшилось ли это значение относительно предыдущего замера (рис. 2, 16). Ухудшение стабилизации может произойти, если вдруг резко изменится температура окружающей сре-

ды или в случае каких либо других неучтенных факторов. Тогда следует расширить диапазон между мощностью нагрева и охлаждения на 50% (рис. 2, 17) — таким образом, как это делалось в п. 11.

14) Сигнал переключения с пониженной мощности на повышенную вырабатывается процессором с опережением во времени относительно предыдущей итерации на 25%.

15) Процессор повторяет описанные выше действия начиная с п. 9.

При каждом уменьшении диапазона между долями мощности нагрева и остывания термостата существует опасность просчета доли подводимой мощности, особенно в случае изменения внешних условий. Поэтому для сужения этого диапазона выбрано значение 10%. В случае если температура внешней среды изменяется быстрее, чем процессор успеет ее учесть, или результаты расчета коэффициента коррекции доли мощности нагрева и охлаждения окажутся не точны, точность стабилизации будет понижаться на 50% на каждый цикл нагрева-охлаждения. Точность стабилизации температуры будет понижаться до тех пор, пока ошибка вычисления коэффициентов доли мощности нагрева и охлаждения не станет меньше самого диапазона этих коэффициентов, после чего диапазон коэффициентов снова начнет сужаться.

На основе данного алгоритма было разработано устройство управления термостатом (см. рис. 1). В качестве управляющего микроконтроллера был выбран микроконтроллер фирмы Atmel AT90S4433, содержащий в своем составе 10-разрядный АЦП, аппаратное устройство широтно-импульсной модуляции, аналоговый коммутатор на 6 входов, ОЗУ, ПЗУ (Flash и EEPROM). Производительность его составляет 8 млн. оп./с при цене менее 7 дол. США. В качестве аналогового компаратора использовался прецизионный ОУ 140УД24, термодатчик полупроводникового типа K1019EM1, в качестве источника опорного напряжения — стабилизатор КС191Ф (стабильность $0,0005 \text{ В}\cdot\% / ^{\circ}\text{C}$). Габариты управляющего модуля составили $80 \times 50 \times 15 \text{ мм}$. Потребление тока (без учета нагревателя) — менее 15 мА. Выходная мощность каскада составляет 15 Вт (12 В, 1,25 А).

Организованный внешний интерфейс позволяет выводить на индикатор или персональный компьютер значение температурной стабильности, а также текущую абсолютную и относительную температуру.

Управляющее устройство было испытано в термостате, имеющем следующие характеристики:

- мощность нагревательного элемента (из нихромовой нити) — 3 Вт;
- термостабилизируемое тело — медь, $6,75 \text{ см}^3$ ($30 \times 15 \times 15 \text{ мм}$);
- расположение нагревателя и термодатчика — на противоположных сторонах термостабилизируемого тела.

На рис. 3 показаны режимы работы термостата. Время выхода на режим составляет менее 10—15 мин при точности стабилизации температуры $0,001^{\circ}\text{C}$. Точность стабилизации определялась по выходу ОУ 10 (рис. 1) при помощи осциллографа и данных от АЦП. Изменение температуры на термостабилизиру-

ОБЕСПЕЧЕНИЕ ТЕПЛОВЫХ РЕЖИМОВ АППАРАТУРЫ

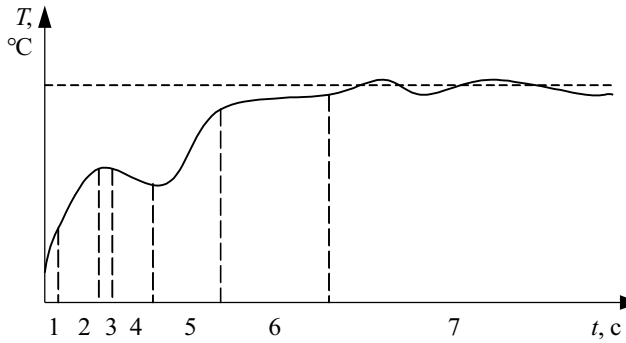


Рис. 3. Режим работы термостата:

1 — начальный нагрев; 2 — калибровочный нагрев; 3 — начало остывания; 4 — калибровочное остывание; 5 — быстрый нагрев до температуры стабилизации ($0,1^\circ\text{C}$); 6 — выход на рабочий режим; 7 — режим стабилизации

емом теле на $0,1^\circ\text{C}$ соответствует изменению напряжения на выходе ОУ на $2,5 \text{ В}$. При выходе термостата на режим изменение напряжения на выходе ОУ составляло не более $2,5 \text{ мВ}$, что соответствует изменению данных на АЦП в пределах 5 уровней квантования.

Измерения проводились в закрытом отапливаемом помещении при температуре от 15 до 21°C , при этом

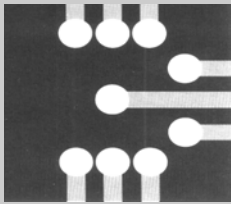
термостабилизируемое тело было защищено от прямого воздействия окружающего воздуха.

Таким образом, отличающие предложенный алгоритм свойства автоматического приспособления ко многим типам термостатов, автоматического приближения к наилучшим показателям стабильности температуры без использования высокоточного АЦП позволяют считать его перспективным для создания высокоточных термостатов.

ИСПОЛЬЗОВАННЫЕ ИСТОЧНИКИ

1. Зигель Р., Хауэл Дж. Теплообмен излучением.— М.: Мир, 1975.
2. Герашенко О. А., Гордов А. Н., Еремина А. К. Температурные измерения. Справочник.— К.: Наукова думка, 1989.
3. Левченко В. И., Клименко В. П., Система термостагирования опорных спаев // Приборы и техника эксперимента.— 1995.— № 6.— С. 164—167.
4. Скаржинюк Ф. К. Точный регулятор-стабилизатор температуры // Там же.— 1985.— № 3.— С. 208—210.
5. Замрий В. Н., Роганов А. Б., Сиротин А. П. Прецизионный регулятор температуры со встроенным микропроцессором // Там же.— 1991.— № 2.— С. 229.
6. Погорелов А. И. Тепломассообмен (Основы теории и расчета).— Одесса: Черноморье, 1999.

ВЫСТАВКИ. КОНФЕРЕНЦИИ



5–7 октября
2004

вторая
международная
выставка

ЭЛЕКТРОНИКА
КОМПОНЕНТЫ • ОБОРУДОВАНИЕ • ТЕХНОЛОГИИ

РОССИЯ, МОСКВА
ЦЕНТРАЛЬНЫЙ ДОМ ХУДОЖНИКА



Организатор выставки
компания "ЧипЭкспо"
Россия, 111141, Москва
ул. Перовская 19/2, стр. 3
тел/факс: (095) 368-1039
e-mail: info@chipexpo.ru
http://www.chipexpo.ru