

// IEEE Transactions on Electron Devices.— 1984.— Vol. ED-31, N 6.— P. 800—804.

4. Nanishi Y., Ishida S., Miyazawa S. Correlation between dislocation distribution and FET performances observed in low Cr doped LEC GaAs // Japanese Journal of Applied Physics.— 1983.— Vol. 22, N 1.— P. L54—L56.

5. Kasahara J., Arai M., Watanabe N. Extremely uniform threshold voltage distribution of GaAs FET made on LEC-grown crystals // Electronics Letters.— 1985.— Vol. 21, N 22.— P. 1040—1042.

6. Гассанов Л. Г., Лаурс Е. П., Груша С. А. Современный уровень и перспективы развития арсенидгаллиевых приборов СВЧ на базе технологии молекулярно-лучевой эпитаксии // Обзоры по электронной технике. Сер. Электроника СВЧ.— 1985.— №. 8.— С. 1—50.

7. Хучуа Н. П., Хведелидзе Л. В., Тигишвили М. Г. и др. Роль глубоких уровней в технологии арсенида галлия // Микроэлектроника.— 2003.— Т. 32, № 5.— С. 323—343.

8. Kostylev S. A., Prokhorov E. F., Gorev N. B. et al. Low-frequency capacitance-voltage characterization of deep levels in film-buffer layer-substrate GaAs structures // Solid-State Electronics.— 1999.— Vol. 43, N 1.— P. 169—176.

9. González-Hernández J., Prokhorov E., Gorev N. B. et al. Nondestructive technique for the characterization of deep traps at interlayer interfaces in thin-film multilayer semiconductor structures // Journal of Vacuum Science & Technology B.— 1999.— Vol. 17, N 5.— P. 2357—2360.

10. Шур М. Современные приборы на основе арсенида галлия.— М.: Мир, 1991.

11. Horio K., Asada K., Yanai H. Two-dimensional simulation of GaAs MESFETs with deep acceptors in the semi-insulating substrate // Solid-State Electronics.— 1991.— Vol. 34, N 4.— P. 335—343.

12. Horio K., Fuseya Y., Kusuki H., Yanai H. Simplified simulations of GaAs MESFET's with semi-insulating substrate compensated by deep levels // IEEE Transactions on Computer-Aided Design.— 1991.— Vol. 10, N 10.— P. 1295—1302.

13. Horio K., Fuseya Y. Two-dimensional simulations of drain-current transients in GaAs MESFET's with semi-insulating substrate compensated by deep levels // IEEE Transactions on Electron Devices.— 1994.— Vol. ED-41, N 8.— P. 1340—1346.

14. Горев М. Б., Коваленко Ю. А., Коджеспірова І. Ф., Прохоров С. Ф. Квазідвовимірна модель захоплення носіїв у структурі арсенідгалійового польового транзистора з затвором Шоткі // Радиофізика і електроніка. (Харьков)— 1998.— Т. 3, № 3.— С. 103—105.

К. т. н. Ю. Г. ДОБРОВОЛЬСКИЙ

Украина, г. Черновцы, НПФ «Тензор»  
E-mail: chtenz@chv.ukrpack.net

Дата поступления в редакцию  
23.05 2006 г.

Оппонент к. т. н. В. В. РЮХТИН  
(ЦКБ "Ритм", г. Черновцы)

## КРЕМНИЕВЫЙ ТЕРМОСТАТИРОВАННЫЙ p-i-n-ФОТОДИОД

*Предложенная конструкция фотодиода, снабженного термоэлектрическим модулем Пельтье, может быть использована при разработке фотодиодов, предназначенных для работы в условиях повышенных температур.*

Неизменно актуальной задачей при разработке новых полупроводниковых фотоприемников, в том числе кремниевых фотодиодов, является обеспечение максимальной чувствительности при минимальном уровне шума прибора, т. е. обеспечение высоких значений пороговой чувствительности. Существует несколько решений этой задачи, среди которых использование исходного полупроводникового материала с максимально высоким начальным временем жизни неосновных носителей заряда, оптимизация конструкции прибора и технологии его изготовления. Повышение обнаружительной способности фотоприемника может быть достигнуто также с помощью подавления собственного теплового излучения чувствительного элемента и примыкающих к нему деталей прибора [1—4]. Это достигается охлаждением приемника до температуры, при которой величина шума существенно уменьшается. Кроме этого, охлаждение малых по площади фоточувствительных элементов с малой теплоемкостью позволяет предотвра-

тить чрезмерный их нагрев под действием интенсивного и продолжительного облучения [5].

Современная техника выдвигает новые задачи, связанные с дальнейшим развитием охлаждаемых фотоприемников и, соответственно, охлаждающих элементов, в том числе термоэлектрических модулей (ТЭМ). К числу таких задач относится создание модулей с временем выхода на рабочий режим 1—4 с и достижение однородности распределения температуры на холодной грани термоэлектрического охладителя в пределах 0,1—0,3°C для однородного охлаждения многоэлементных фотоприемников.

Для выравнивания температурного поля под полупроводниковым фотоприемником в некоторых случаях используются микротермисторы, которые размещаются между холодной гранью охладителя и фотоприемником [1, с. 440—442; 6, 7], что несколько усложняет конструкцию прибора в целом. Аналогичную задачу решает конструкция полупроводникового термостатированного фотоприемника, который состоит из ПЗС-матрицы и термоэлектрического модуля, в котором теплопоглощающая сторона термически связана с фоточувствительной матрицей, а тепловыделяющая сторона соединена с теплоотводом [3, с. 10]. Такая конструкция, несмотря на ее эффективность, обеспечивает недостаточно быстрый выход ТЭМ на режим охлаждения.

В [8] предлагается получить упрощение конструкции и уменьшить время выхода полупроводникового термостатированного фотоприемника на рабочую температуру охлаждения с помощью объединения ТЭМ и кристалла фотодиода в один прибор, в котором на обратной стороне кристалла фотодиода формируется слой диэлектрика с электрокоммутиационными дорожками, к которым присоединены ветви термоэлектрического модуля. Такой прибор позволяет управлять временем выхода на режим охлаждения термоэлектрического модуля за счет того, что это время, кроме других причин, зависит от толщины коммутационного слоя, который в данном случае выполняется в виде слоя диэлектрика на обратной стороне фотоприемника. Толщина слоя диэлектрика, в свою очередь, может регулироваться временем его осаждения. Таким образом, в определенных пределах возможно создание приборов с заданным временем выхода на рабочий режим охлаждения.

Предложенное техническое решение было положено в основу создания термостабилизированного кремниевого *p-i-n*-фотодиода со стабилизированными значениями плотности тока шума в диапазоне температур 20—85°C.

В качестве фотоприемника выбран кристалл четырехэлементного фотодиода, выполненного на основе высокоомного кремния *p*-типа проводимости, предназначенного для регистрации оптического излучения с длиной волны твердотельного лазера на основе алюмоиттриевого граната с примесью неодима (около 1 мкм), который широко используется в оптоэлектронике. Предложенная длина волны соответствует спектру поглощения оптического излучения в кремнии.

Необходимый уровень чувствительности, инерционности и емкости такого фотодиода на рабочей длине волны обеспечивается за счет большого напряжения смещения (от 100 до 300 В в зависимости от значений параметров, которые необходимо обеспечить), растягивающего область объемного заряда в нем от нескольких микрометров до размеров ширины кристалла фотодиода [9, 10]. Большая величина рабочего напряжения способствует небольшому разогреву кристалла фотодиода, компенсирующемуся теплоотводом, которым является цоколь и весь корпус фотодиода в целом. При увеличении температуры окружающей среды до 85°C происходит увеличение обратных (темновых) токов фотодиода и, соответственно, плотности тока шума, что ведет к ухудшению его пороговых характеристик при работе в условиях повышенной рабочей температуры.

Среднеквадратическое значение флуктуации тока дробовых шумов  $\bar{I}_ш^2$  фотодиода определяется как [9, с. 94]

$$\bar{I}_ш^2 = 2qI\Delta f, \quad (1)$$

где  $q$  — заряд электрона;  
 $I$  — ток через *p-n*-переход;  
 $\Delta f$  — полоса частот.

С другой стороны, поскольку порог чувствительности для монохроматического излучения

$$\Phi_n S_{\lambda} = \sqrt{\bar{I}_ш^2}, \quad (2)$$

то

$$\Phi_n = [2q(I_t + I_\phi)\Delta f]^{1/2}, \quad (3)$$

где  $I_t$  — темновой ток фотодиода;  
 $I_\phi$  — фототок фотодиода.

С увеличением температуры темновой ток фотодиода, например ФД-141К, ФДК-142-01 [11], изменяется от 7—10 мкА при комнатной температуре до 80—100 мкА при температуре 85°C [2]. Для обеспечения температуры кристалла фотодиода в рабочих условиях на уровне 20°C необходимо обеспечить перепад температуры около 60°C, что можно осуществить с помощью однокаскадного термоэлектрического охладителя.

На рис. 1 приведено схематическое изображение предложенного термостатированного *p-i-n*-фотодиода. На тыльной стороне кристалла фотодиода 5 расположен диэлектрический слой 7, на котором сформированы электрокоммутиационные дорожки 4. К ним присоединены ветви термоэлектрического модуля 3, которые соединены с электрокоммутиационными дорожками 11 теплопоглощающей керамической пластины модуля 10, соединенной с цоколем прибора 12, осуществляющим функцию теплоотвода. С помощью медно-луженых 9 и золотых 8 проводников термоэлектрический модуль и фотоприемник соединяются с выводами прибора 1. Собранный на цоколе прибор герметизируется крышкой 2 со стеклянным входным окном 6.

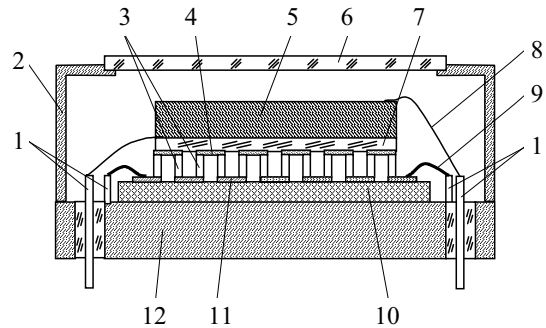


Рис. 1. Схематическое изображение полупроводникового термостатированного фотоприемника

Предложенный полупроводниковый термостатированный фотоприемник работает следующим образом. Находясь в рабочем режиме при смещении на *p-n*-переходе около 130 В при 85°C он разогревается. В отсутствии специального охлаждения его темновой ток и величина плотности тока шума увеличиваются, что приводит к ухудшению пороговых характеристик. При включении термоэлектрического модуля через его ветви протекает электрический ток, что вызывает снижение температуры холодной грани модуля и снижение температуры кристалла фотодиода, который расположен на этой грани модуля. Благодаря малой толщине диэлектрического слоя на обратной стороне фотоприемника изменение температуры на нем происходит быстро, практически одновременно с охлаждением холодных спаев модуля. При этом скорость охлаждения холодных граней ветвей опре-

деляется их геометрическими параметрами, в частности высотой, которая зависит от того, насколько необходимо охладить фотодиод. Таким образом, упрощение конструкции прибора и уменьшение времени его выхода на рабочую температуру охлаждения достигается за счет того, что, с одной стороны, передача тепла от фотоприемника к термоэлектрическому модулю осуществляется непосредственно, без потерь на дополнительных элементах, а с другой стороны, — за счет малой высоты ветвей.

В эксперименте в качестве кристалла фотодиода использован кремниевый  $p-i-n$ -фотодиод, толщина которого составляет 450 мкм, а площадь —  $120 \times 120$  мм<sup>2</sup>. Рабочий режим фотодиода осуществляется при смещении на  $p-n$ -переходе 130 В. На обратную сторону фотодиода нанесен слой диэлектрика — окиси кремния толщиной 2—3 мкм, на котором методами вакуумного напыления и фотолитографии формируются электрокоммутационные медные дорожки. Ветви термоэлектрического модуля, изготовленные из твердого раствора  $Bi-Te-Se-Sb$  с антидиффузионным подслоем никеля [4], высотой 1 мм смонтированы на электрокоммутационных дорожках коммутационной пластины и посредством припоя ПОС 61 присоединены к электрокоммутационным дорожкам холодной грани модуля. Коммутационная пластина, изготовленная из керамики ВК 94, присоединена к металлическому цоколю прибора, который является теплоотводом. Вся конструкция герметизируется крышкой с входным стеклянным окном. Конструкция термоэлектрического модуля рассчитана по методике [1, с. 440]. Ток потребления модуля составляет 0,1—2 А.

Проведены сравнительные исследования предложенного термостатированного  $p-i-n$ -фотодиода и его нетермостатированного аналога — ФДК-142-01. Исследовалась частотная зависимость тока шума фоточувствительного элемента (ФЧЭ) при 85 и 20 °С в единичной полосе частот.

Измерения проводились по стандартным методикам в соответствии с ГОСТ 17772 на 20 шт. серийных ФДК-142-01 и 3 шт. разработанных термостатированных  $p-i-n$ -фотодиодах. Результаты исследований приведены на рис. 2. Как видно из рисунка, частотная зависимость плотности тока шума предложенного прибора практически не меняется при увеличении температуры от 20 до 85 °С, в то время как для серийных фотодиодов величина плотности тока шума увеличивается с температурой в 3—5 раз.

Также была проведена оценка времени, за которое кристалл фотодиода охлаждается с помощью ТЭМ с 80 до 30 °С. Измерение температуры кристалла фотодиода проводилось при снятой крышке после извлечения прибора из камеры тепла и холода типа АДБ7.0002.00.00 производства ОАО «Кварц» (г. Черновцы) с помощью контактного термометра «Тензор-42» производства НПФ «Тензор» (г. Черновцы). Дискретность показаний термометра 0,1 °С, пределы основной относительной погрешности измерения температуры не более 0,5 °С. Измерения показали, что снижение температуры кристалла фотодиода на ТЭМ,

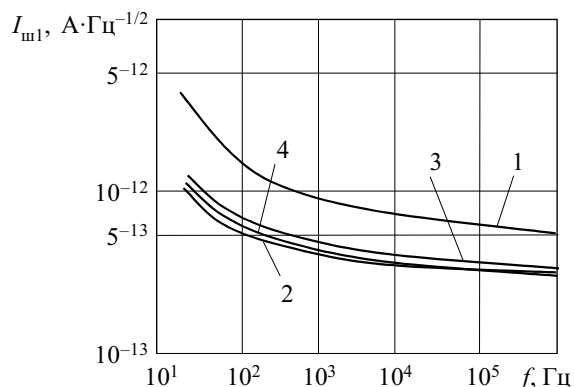


Рис. 2. Усредненные частотные характеристики плотности тока шума ФЧЭ серийных фотодиодов ФДК-142-01 при 85 °С (1) и 20 °С (2), а также разработанных фотодиодов с термоэлектрическим охлаждением при 20 °С (3) и при 85 °С (4)

смонтированном на коваровой подложке, происходит в течение 2—4 с при токе потребления ТЭМ 2 А.

### Выводы

Предложенная конструкция термостатированного кремниевое  $p-i-n$ -фотодиода, снабженного термоэлектрическим модулем Пельтье, обеспечивает практически неизменную величину плотности тока шума при изменении температуры от 20 до 85 °С. Она может быть использована при разработке фотодиодов, предназначенных для работы в условиях повышенных температур.

### ИСПОЛЬЗОВАННЫЕ ИСТОЧНИКИ

1. Анатычук Л. И. Термоэлементы и термоэлектрические устройства: Справочник.— Киев: Наук. думка, 1979.
2. Ащеулов А. А., Годованюк В. Н., Добровольский Ю. Г. и др. Оптимизация надежности кремниевых  $p-i-n$ -фотодиодов по темновому току // Технология и конструирование в электронной аппаратуре (ТКЭА).— 1999.— №1.— С. 35—38.
3. Вайнер А. Л., Моисеев В. Ф. Совмещенные приборы крио-термоэлектрической электроники.— Одесса: Студия «Негоциант», 2000.
4. Ащеулов А. А., Романюк И. С., Добровольский Ю. Г. и др. Охладители Пельтье повышенной надежности для фотоприемников // Прикладная физика.— 2003.— Вып. 2.— С. 114—117.
5. Пат. 39347 А Украины. Фотоэлектричний приймач лазерного випромінювання / А. А. Ащеулов, Ю. Г. Добровольський, І. С. Романюк.— 2001.— Бюл. № 5.
6. Коленко Е. А. Термоэлектрические охлаждающие приборы.— Л.: Наука, 1967.
7. Осипов Э. В., Борисенко В. Д. Твердотельные криогенные охладители // Зарубежная электронная техника.— 1975.— Вып. 7.— С. 3—80.
8. Пат. 3324 Украины. Напівпровідниковий термостатований фотоприймач / А. А. Ащеулов, Ю. Г. Добровольський.— 2004.— Бюл. № 11.
9. Анисимова И. Д., Викулин И. М., Зайтов Ф. А., Курмашев Ш. Д. Полупроводниковые фотоприемники: ультрафиолетовый, видимый и ближний инфракрасный диапазоны спектра.— М.: Радио и связь, 1984.
10. Добровольський Ю. Г., Ащеулов А. А. Особливості конструкції та технології кремнієвих  $p-i-n$  фотодіодів // Фізика і хімія твердого тіла.— 2001.— Т. 2, № 3.— С. 441—447.
11. <http://www.ckb-rhythm.narod.ru>