

К. т. н. Ю. Н. МАКСИМЕНКО, Ю. М. ЦВЕЛЫХ

Украина, г. Киев, НИИ «Укрналит»  
E-mail: analyt@ukranalyt.com.ua

Дата поступления в редакцию  
26.05 2006 г.

Оппонент к. т. н. В. А. ДЮКОВ  
(ГП "Укрэнергоэфективність", г. Киев)

## СИСТЕМА КОНТРОЛЯ ВЫБРОСОВ ТОКСИЧНЫХ ГАЗОВ НА ТЕПЛОЭЛЕКТРОСТАНЦИИ

*Приведены результаты разработки первой отечественной системы контроля выбросов токсичных газов на котлоагрегате № 3 Трипольской теплоэлектростанции.*

В газоаналитической аппаратуре, в том числе для контроля выбросов токсичных газов, наблюдается устойчивая тенденция к увеличению числа датчиков, устанавливаемых в точках газового анализа. Это приводит к созданию газоаналитических комплексов и систем, в состав которых, кроме газоанализаторов, входят еще и датчики температуры, давления, скорости потока газовой среды и др. Такое информационное насыщение закономерно, однако иерархия системы контроля, кроме количественных изменений входящих-выходящих сигналов, претерпевает и качественные изменения.

Первые практические работы по системам контроля выбросов токсичных газов на Украине относятся к 90-м годам прошлого столетия [1]. Системы были громоздки, масса составляла около 2000 кг, датчики скорости зарубежных фирм практически не подлежали аттестации на Украине из-за габаритных размеров, стоимость систем на один котел составляла более 300000 дол. США. Дальнейшие работы в этом направлении [2—6] позволили подойти к практическому решению задачи.

Целью настоящей работы является разработка системы контроля выбросов токсичных газов на котлоагрегате № 3 Трипольской теплоэлектростанции (ТЭС).

### Основные требования к системам контроля токсичных выбросов

Рассмотрим начальные и граничные условия, необходимые для проектирования системы контроля.

Из всего спектра выбрасываемых в атмосферу веществ необходимо контролировать NO, NO<sub>2</sub>, NO<sub>x</sub> (приведенное к NO<sub>2</sub>), CO, SO<sub>2</sub>, твердые частицы (пыль). Контроль должен быть непрерывный, автоматический, на каждом источнике выбросов.

Нормированными показателями являются значения концентрации и валовых выбросов вредных веществ, перечисленных выше, а также их гранично допустимые выбросы, которые устанавливаются для каждого источника выбросов.

Тип газоанализатора выбирается в соответствии с характеристикой анализируемых дымовых газов котлоагрегата № 3:

- а) максимальные значения концентрации загрязняющих веществ: NO — 0,9 г/м<sup>3</sup>; NO<sub>2</sub> — 0,3 г/м<sup>3</sup>; CO — 1 г/м<sup>3</sup> (в переходных и пиковых режимах), 100 мг/м<sup>3</sup> (в установившемся технологическом режиме); SO<sub>2</sub> — 5 г/м<sup>3</sup>; пыль — 5000 мг/м<sup>3</sup>;
- б) температура газа — не более 200°С;
- в) скорость газа — не более 40 м/с;
- г) расход газа через сечение газохода в точке контроля — не более 700000 нм<sup>3</sup>/ч;
- д) содержание кислорода — не более 10 % об.;
- е) количество паров воды — не более 100 г/м<sup>3</sup>.

Одним из основных требований является методика обработки данных:

— значение массовой концентрации загрязняющих веществ за период 20 мин определяется как среднее арифметическое из  $n$  значений, равно распределенных в этом интервале ( $n \geq 10$ );

— значение скорости газового потока (расхода) определяется одновременно со значениями массовой концентрации загрязняющих веществ;

— мощность выбросов вредных веществ за период 20 мин определяется как произведение соответствующих значений массовой концентрации загрязняющих веществ и скорости газового потока (расхода);

— валовые выбросы за один час, сутки, месяц, квартал, год определяются как арифметическая сумма значений мощностей выбросов за нужный период времени.

Выходными параметрами системы контроля являются также требования по виду полученной информации (единичные значения, графики, таблицы), характеру представления информации (на бумажном носителе, на экране монитора, на дискетах 3,5", передача на другую ПЭВМ), по характеру хранения информации (средние значения через 20 мин, измеренные значения всех контролируемых параметров в течение не менее 3 лет, открытый доступ для считывания любого параметра и закрытый доступ для их корректировки).

Исходными параметрами являются также условия эксплуатации элементов системы и требования, связанные с охраной труда, техникой безопасности, влиянием на окружающую среду.

**Состав типовой системы контроля**

Типовая система контроля газовых выбросов состоит из нескольких подсистем, содержащих первичные датчики, персональную ЭВМ и периферийные устройства. Блок-схема типовой системы представлена на **рис. 1**.

Основу каждой подсистемы составляет устройство сбора и обработки информации (**УСОИ**). К каждому УСОИ подключается несколько каналов датчиков.

Один канал датчиков включает в себя:

- многокомпонентный газоанализатор (**ГА**) для измерения концентрации токсичных газов;
- газоанализатор на кислород;
- датчик скорости потока (расхода) газа;
- датчик температуры и давления газа в точке отбора пробы.

Возможно включение в состав системы пылемера.

Персональная ЭВМ предназначена для обработки полученной информации, ее хранения и представления пользователю в удобном для него виде или передачи на другую ПЭВМ телефонным каналом. Персональная ЭВМ отображает систему на экране монитора в виде мнемосхемы, обеспечивающей прямой доступ к любому элементу системы и информации о нем.

УСОИ принимает информацию от всех датчиков выбросов загрязняющих веществ (от одного до че-

тырех каналов), ее предварительно обрабатывает, хранит не менее 30 сут и затем передает на ПЭВМ по каналу RS-485.

Многокомпонентный ГА предназначен для одновременного автоматического непрерывного измерения массовой концентрации  $NO$ ,  $NO_2$  ( $NO_x$ , приведенного к  $NO_2$ ),  $CO$ ,  $SO_2$  и передачи информации на самопишущий прибор и на УСОИ.

Газоанализатор кислорода предназначен для измерения процентного содержания кислорода в газоходе. Информация используется для оценки величины подсосов воздуха в газоходах, расчета потерь при сжигании топлива и оптимизации процесса сжигания.

Датчик расхода (скорости потока) предназначен для измерения объемного расхода в точке установки газозаборного устройства ГА. Там же установлены датчики температуры и давления.

**Основные технические решения**

Система контроля выбросов состоит из элементов трех уровней: верхнего, среднего и нижнего.

Элементы верхнего уровня системы — ПЭВМ, принтер, модем — расположены в помещении управления соответствующими котлоагрегатами станции. Допускается параллельное подключение к ПЭВМ административного корпуса ТЭС.

Элементы среднего уровня — УСОИ (в помещении КИПиА) и самописцы (в помещении управления соответствующими котлоагрегатами станции).

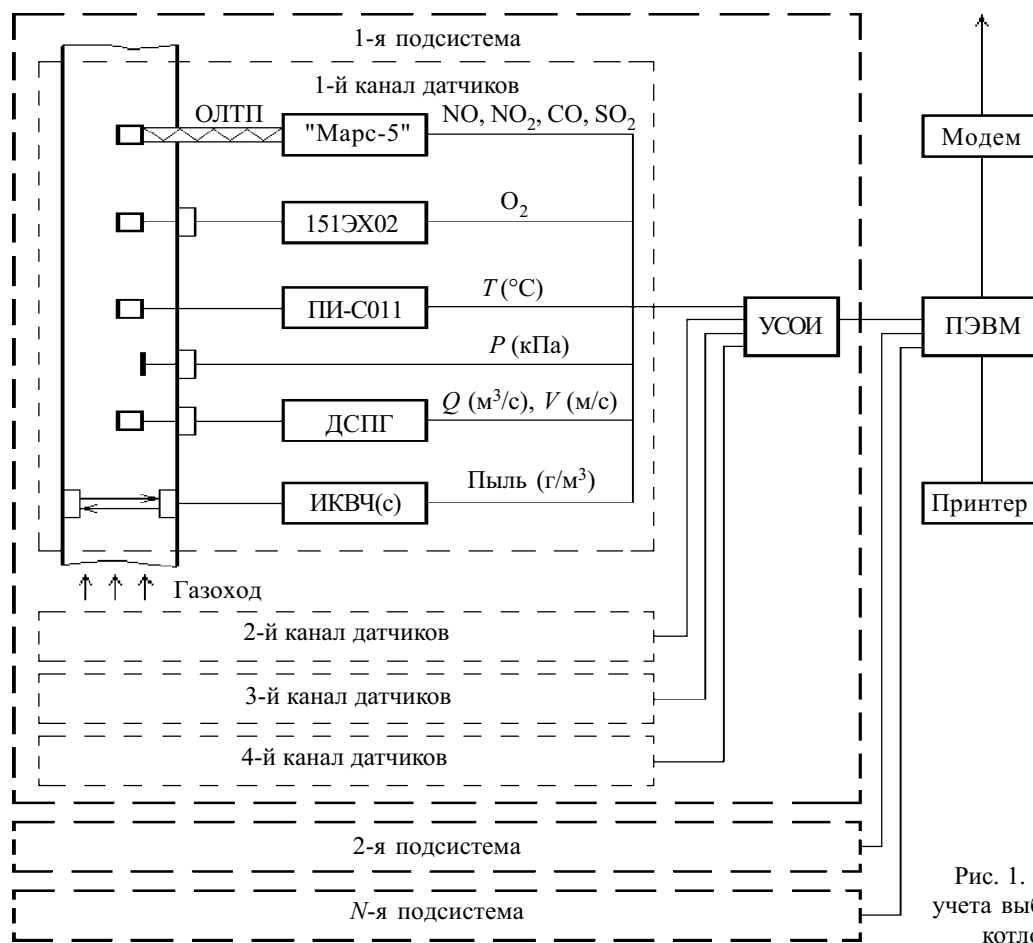


Рис. 1. Система контроля и учета выбросов вредных газов котлоагрегатами ТЭС

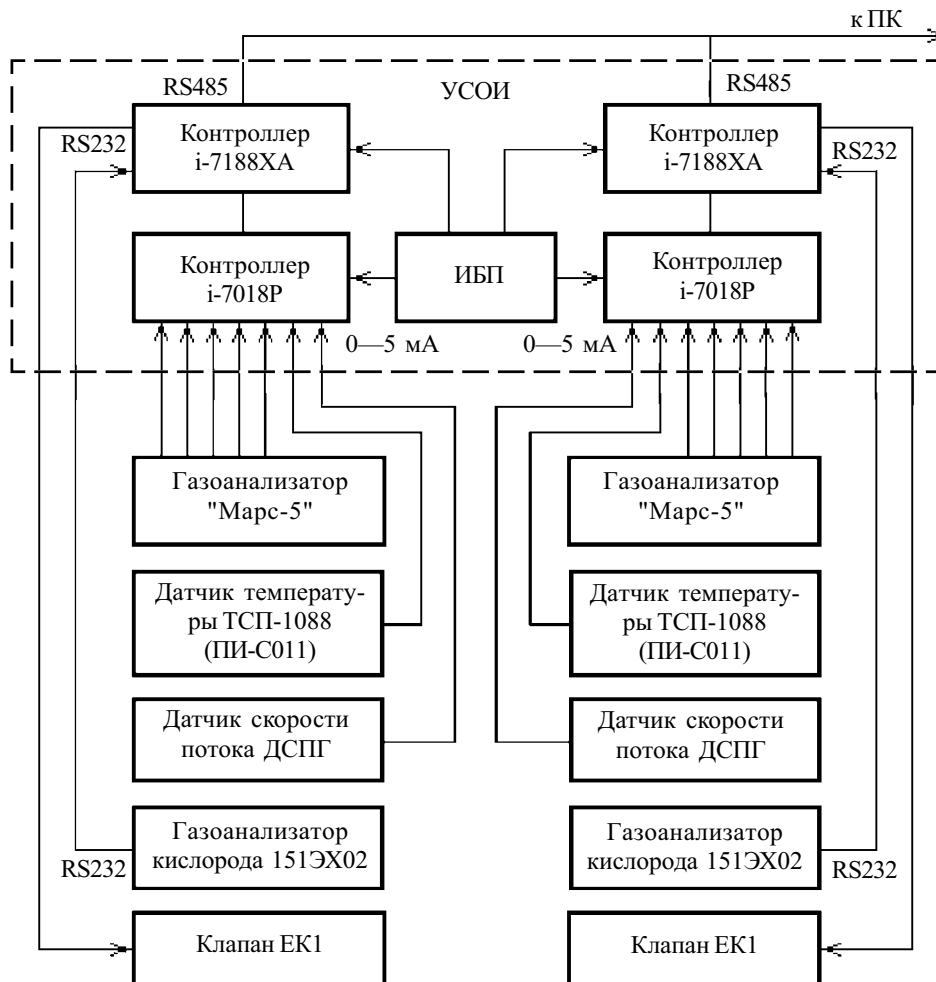


Рис. 2. Информационные связи УСОИ

Элементы нижнего уровня системы — газоанализаторы концентрации токсичных газов, газоанализаторы кислорода, датчики скорости потока газа и датчики температуры — расположены следующим образом:

- зонды всех датчиков установлены в одной точке после дымососа и электрофильтров на расстоянии от дымососа не менее пяти диаметров газохода;
- электронные блоки газоанализаторов, пылемеров (при их установке), датчиков скорости потока газа, датчиков температуры находятся на расстоянии не более 20 м от зондов в помещении КИПиА.

В состав УСОИ входят (рис. 2):

- контроллер i-7188XA с submodule памяти X600 4 Мб;
- контроллер i-7018P (модуль ввода аналоговых сигналов);
- источник бесперебойного питания (ИБП) PSA-EPSI 1501-13.8BP.

Контроллер i-7188XA предназначен для сбора и хранения данных, полученных от контроллера i-7018P и от газоанализаторов кислорода, для управления электроклапанами ЕК и передачи данных на ПЭВМ.

Контроллер i-7018P предназначен для считывания информации с аналоговых выходов газоанализаторов "Марс-5", датчиков температуры, давления, скорос-

ти газового потока, пылемера (при его установке) и передачи полученных данных в контроллер i-7188XA.

В качестве многокомпонентных ГА применены отечественные ГА "Марс-5" (ООО «Экомак»). Характеристики ГА — основная приведенная погрешность измерения не более  $\pm 10\%$ ; выходной сигнал по каждому газовому компоненту 0—5 мА; диапазоны измерения, мг/м<sup>3</sup>: NO — 150—1500, NO<sub>2</sub> — 30—300, CO — 100—1000, SO<sub>2</sub> — 500—5000.

Для измерения содержания кислорода выбран отечественный газоанализатор 151ЭХ02 (НИИ «Укрналит»). Характеристики ГА 151ЭХ02: основная приведенная погрешность измерения не более  $\pm 2,5\%$ ; выходной сигнал RS-232; диапазон измерения содержания кислорода — 0,25—10% об.

Выбран датчик температуры ТСП-1088 с преобразователем ПИ-С011. Рабочий диапазон температур датчика от -200 до 500°С, диапазон измеряемых преобразователем температур от 0 до 200°С, при этом выходной сигнал с преобразователя изменяется от 0 до 5 мА.

Для измерения скорости потока газа разработан датчик ДСПГ, в состав которого входит зонд, устанавливаемый в газоход, дифференциальный преобразователь «давление—напряжение» и устройство, пропорционально преобразующее величину скорости потока газа в диапазоне 0—40 м/с в электрический сигнал 0—5 мА. Дифференциальный преобразо-

ватель и клапан ЕК, предназначенный для установки нуля датчика, находятся в термостате (температура 55°C), исключаящем конденсацию влаги в цепях преобразователя и клапана.

Валовые выбросы вредных веществ в атмосферный воздух  $Q_i$  вычисляются по формуле

$$Q_i = VSC_i,$$

где  $V$  — средняя скорость потока газа в точке установки зондов ГА, м/с;

$S$  — площадь сечения газохода в точке установки зондов, м<sup>2</sup>;

$C_i$  — концентрации вредных газов и пыли, г/м<sup>3</sup>.

Системы контроля выбросов вредных газов, кроме решения непосредственных задач экологического характера, могут выдавать и важную технологическую информацию. В первую очередь, это значение потерь тепла от химической неполноты сгорания топлива, которое, при наличии в продуктах сгорания только окиси углерода, можно определять для всех видов твердого топлива [7, с. 97—99].

#### Заключение

Разработанная система смонтирована на третьем блоке Трипольской ТЭС ОАО «Центрэнерго». В настоящее время система находится в стадии длительных эксплуатационных испытаний, в процессе которых подтвердилась целесообразность выбранной иерархии ее построения и примененных элементов.

#### ИСПОЛЬЗОВАННЫЕ ИСТОЧНИКИ

1. Максименко Ю. Н., Яковлев В. А. Система контроля валовых выбросов промышленных предприятий // Міжнар. наук.-практ. конф. "Геологічні дослідження: стан і перспективи". Ч. 1.— Івано-Франківськ.— 1995.— С. 139—140.
2. Максименко Ю. Н. Система контроля загрязнения окружающей среды котельными установками // Вісник Укр. Будинку економіч. та наук.-техніч. знань.— 2000.— № 2.— С. 71—74.
3. Смально М. А. Комплексная система оптимизации процесса горения и экологического контроля на теплогенерирующих установках // Наук.-практ. семінар "Енергоефективність у комунальній теплоенергетиці".— 2005.— С. 75—77.
4. Довготелес Г. А., Максименко Ю. Н., Попутников А. Б. Контроль выбросов вредных газов ТЭС // Энергетика и электрификация.— 2005.— № 5.— С. 48—49.
5. Максименко Ю. Н. Синтез требований к системам контроля и учета выбросов вредных веществ промышленными предприятиями // Міжнар. наук.-практ. конф. «Екологічна безпека: проблеми і шляхи вирішення». Т. 2.— Алушта, Україна.— 2005.— С. 183—185.
6. Максименко Ю. Н. Система контроля и учета вредных газов котлоагрегатами ТЭС // Тр. VI междунар. науч.-практ. конф. «Современные информационные и электронные технологии».— Одесса, Украина.— 2005.— С. 385.
7. Пеккер Я. Л. Теплотехнические расчеты по приведенным характеристикам топлива.— М.: Энергия, 1966.

#### ВЫСТАВКИ. КОНФЕРЕНЦИИ

**ПРИБОРОСТРОЕНИЕ  
ЭЛЕКТРОНИКА. ЭЛЕКТРОТЕХНИКА - 2006**  
V межрегиональная специализированная выставка  
**14 - 16 ноября 2006**

Основные разделы выставки:

- Передовые технологии, оборудование, материалы
- Датчики, системы идентификации, первичные преобразователи, электроприводы
- Контрольно-измерительные и диагностические приборы
- Электронные устройства, компоненты, элементная база
- Метрология, весоизмерительное оборудование
- Электротехническое оборудование общепромышленного применения
- Силовая электроника и микрозлектроника
- Специализированная литература

Место проведения:  
КОСК «Россия» г. Екатеринбург ул. Высоцкого, 14  
Тел/факс: (343) 347-45-05, 347-18-32  
e-mail: [vystavka@kosk.ru](mailto:vystavka@kosk.ru)  
<http://www.kosk.ru>