

Достигнутый уровень параметров разработанного приемопередатчика МН115.1 полностью удовлетворяет поставленным техническим требованиям, необходимым для достижения расчетных характеристик РЛС «Мангуст», а его конструкция является технологичной и унифицированной для всего семейства патрульных РЛС («Барсук», «Лис», «Мангуст»).

ИСПОЛЬЗОВАННЫЕ ИСТОЧНИКИ

1. Радиолокационные системы. <http://www.ust.com.ua>
2. Жадько И. И., Козлов А. Ф., Кошечая С. С. и др. Малогабаритная патрульная РЛС Ка-диапазона для разведки наземных движущихся целей // Сб. науч. тр. по мат-лам 1-го Междунар. ра-

диоэлектронного форума «Прикладная радиоэлектроника. Состояние и перспективы развития» МРФ-2002.— Харьков, Украина.— 2002.— Ч. 2.— С. 411—412.

3. Хитровский В. А., Беркута Д. Н. Экономичный когерентный приемопередатчик Ка-диапазона для мобильных РЛС ближнего радиуса действия // Технология и конструирование в электронной аппаратуре (ТКЭА).— 2003.— № 3.— С. 33—34.

4. Хитровский В. А., Беркута Д. Н. Экономичный когерентный приемопередатчик Ка-диапазона для мобильных РЛС ближнего радиуса действия // Сб. науч. тр. по мат-лам 1-го Междунар. радиоэлектронного форума «Прикладная радиоэлектроника. Состояние и перспективы развития» МРФ-2002.— Харьков, Украина.— 2002.— Ч. 2.— С. 389—392.

Д. т. н. И. Н. ПРУДИУС, к. т. н. В. Д. ГОЛИНСКИЙ,  
В. Г. СТОРОЖ

Украина, НУ „Львовская политехника”  
E-mail: [iprudus@polynet.lviv.ua](mailto:iprudus@polynet.lviv.ua)

Дата поступления в редакцию  
16.02 2007 г.

Оппонент д. т. н. В. И. СЕРГЕЕВ  
(ВКБ АФУ, г. Воронеж)

## ТРАНЗИСТОРНЫЕ АНТЕННЫ-АВТОГЕНЕРАТОРЫ СВЧ-ДИАПАЗОНА

*Широкие функциональные возможности антенн-автогенераторов в части генерирования, излучения, преобразования частоты сигналов обуславливают перспективность их применения в радиотехнических устройствах.*

Функциональное и конструктивное объединение активных нелинейных элементов с печатными антеннами приводит к созданию интегрированных антенн, которые выполняют основные функции, необходимые для СВЧ-радиосистем (в первую очередь это генерация гармонических колебаний и излучение соответствующих электромагнитных волн). К таким интегрированным узлам относится антенна-автогенератор (ААГ) [1—3], особенностью которой является то, что антенна, выполняя традиционную функцию излучения и приема электромагнитной энергии, одновременно выполняет функцию реактивного элемента автоколебательной системы, определяющей частоту колебаний.

Одновременно с излучением ААГ принимает электромагнитные волны в рабочей полосе пропускания и преобразует частоту принятого сигнала. На этих свойствах базируются радиоволновые датчики (сенсоры) выявления движущихся объектов, которые теперь широко используются в технических средствах охраны, системах контроля, радиоизмерительной технике и системах ближней радиолокации. Эти сенсоры функционируют на основе эффекта Доплера и реализуются на основании двух принципов — автодинного и гетеродинного [4].

При использовании полосковых антенн автодинные сенсоры имеют простую конструкцию и малые

габариты и массу. Однако их чувствительность ограничена значительным уровнем собственных шумов нелинейной автоколебательной системы, энергетический спектр которых приблизительно пропорционален  $1/f$  [5, с. 121], и внешними помехами. Гетеродинные сенсоры за счет использования дополнительной детекторно-смесительной секции имеют лучшие шумовые параметры, но худшие массогабаритные характеристики [4, с. 45].

В связи с этим проведен поиск путей усовершенствования схем, конструкций и расширения функциональных возможностей СВЧ транзисторных ААГ.

### Схемотехнические особенности реализации транзисторных антенн-автогенераторов

Схемы СВЧ транзисторных ААГ можно реализовать на основе СВЧ-схем автогенераторов, которые выполняются на основе емкостных трехузловых схем Клаппа и Колпитца или по схеме усилителя СВЧ с внешней обратной связью. При этом не все типы полосковых антенн обеспечивают малые габариты и массу интегрированного узла. При интеграции необходимо выбирать такой тип антенны и схемы автогенератора, чтобы для образования интегрированной ААГ не нужно было применять дополнительные реактивные элементы. Кроме того, для обеспечения высокой стабильности частоты генерируемых колебаний добротность частотозадающего контура, составляющей которого является антенна, должна быть высокой, а нестабильность его собственной частоты — низкой. Анализ показывает, что этим требованиям удовлетворяют печатные резонаторные антенны (ПРА) с излучателем произвольной формы и щелевые резонаторные антенны [6].

На основании такого подхода разработаны и исследованы две схемы антенн-автогенераторов с пе-

чатной резонаторной антенной (рис. 1). В первой схеме (рис. 1, а) излучатель ПРА в определенной точке соединен с коллектором транзистора. Точка нулевого потенциала, которая для прямоугольного излучателя находится на пересечении его диагоналей, заземлена. За счет этого образуется цепь протекания постоянной составляющей коллекторного тока транзистора. В то же время в его коллекторной цепи образуется полосковая структура с распределенными параметрами, имеющая индуктивный характер сопротивления. Совместно с отрезками полосковых линий — элементами  $W_1$  и  $W_5$  — это обеспечивает генерирование и излучение электромагнитных волн.

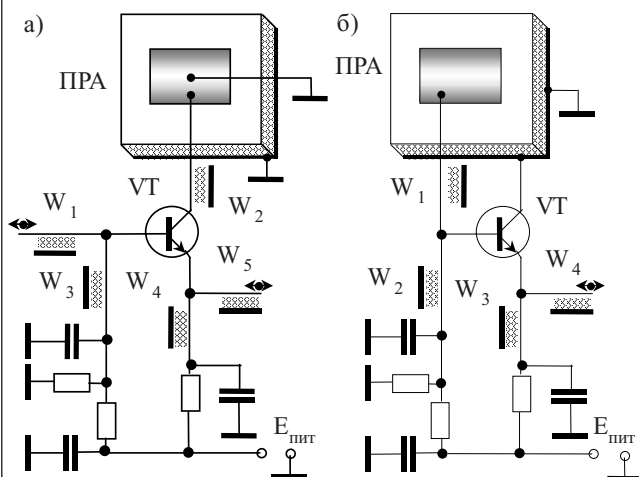


Рис. 1. Схемы транзисторных антенн-автогенераторов

Во второй схеме (рис. 1, б) излучатель ПРА соединен в определенной точке с базой транзистора, а его коллектор заземлен по постоянному и переменному току. При этом в цепи "база—коллектор" также образуется распределенная структура с индуктивным характером сопротивления, обеспечивающая совместно с элементами  $W_1$  и  $W_4$  генерирование и излучение электромагнитных волн.

Схемы ААГ реализованы на диэлектрических подложках из поликора, RT/duroid 5870/5880, ФАФ-4Д толщиной 1 и 1,5 мм. Тип диэлектрика определяет геометрические размеры ААГ и влияет на стабильность генерируемых колебаний.

Настройка схем на рабочую частоту и максимальную излучаемую мощность производилась за счет изменения длины элементов  $W_1$  и  $W_5$  (рис. 1, а) и элемента  $W_4$  (рис. 1, б). (Настройка за счет изменения положения точки подключения активной части схемы к излучателю антенны является неудобной и может применяться только на экспериментальных образцах при отработке схем и конструкций ААГ.) Практически во всех исследуемых ААГ с излучателями прямоугольной формы оптимальное расстояние от края излучателя к точке возбуждения не превышало 20% длины узкой стороны излучателя.

Проведены исследования разработанных схем ААГ на частотах от 1 до 6,5 ГГц. Рабочая частота ААГ отличалась от резонансной частоты ПРА в среднем на 5—8%. Это подтверждает тот факт, что именно реактивный характер входного импеданса излу-

чателя является частотозадающим элементом колебательной системы ААГ. Излучаемая мощность СВЧ-сигнала определялась типом транзистора и режимом его работы и при напряжении питания 9 В для транзистора 2Т640А-2 составляла в среднем 50 мВт, а для транзистора 2Т3115 — 5 мВт. Коэффициент полезного действия (КПД) составлял 22%, что несколько меньше КПД обычного транзисторного автогенератора. Нестабильность частоты колебаний ААГ в лабораторных условиях при постоянных условиях излучения не хуже  $1 \cdot 10^{-4}$  в диапазоне 2—3 ГГц. Подавление высших гармонических составляющих в спектре излучаемого сигнала не хуже -35 дБ. Диаграмма направленности ААГ практически совпадает с диаграммой направленности пассивной ПРА. Ее ширина в плоскости вектора электрической составляющей поля  $\vec{E}$  составляет  $70^\circ$ , а в плоскости вектора магнитной составляющей поля  $\vec{H}$  —  $90^\circ$ .

Разработана также схема ААГ на полосковой щелевой резонаторной антенне (ПЩРА), которая конструктивно выполнена на фторопластовой подложке и представлена на рис. 2. В ее основе также лежит модифицированная схема Клаппа [3]. Возбуждение щели возможно двумя способами — с помощью полосковой линии (точка А) или с помощью зонда (точка В). Энергетические характеристики ААГ на ПЩРА аналогичны характеристикам ААГ на ПРА прямоугольной формы, а особенностью ААГ на ПЩРА является то, что ее диаграмма направленности (ДН) в плоскости вектора  $\vec{E}$  близка по форме к диаграмме направленности полуволнового вибратора.

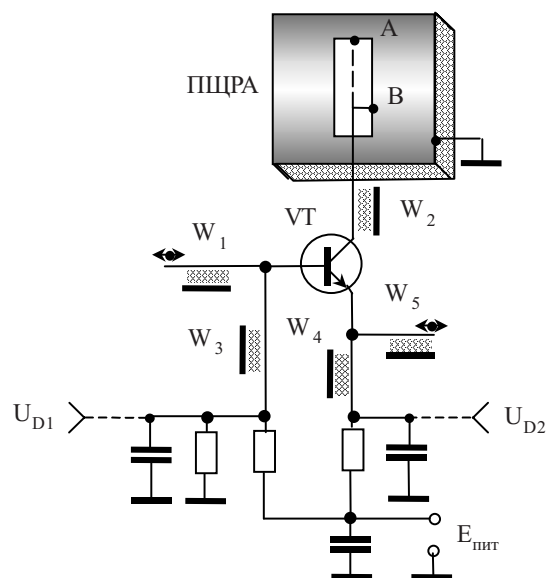


Рис. 2. Схема ААГ на ПЩРА

Конструктивное выполнение ААГ может быть осуществлено двумя способами — объемным монтажом или с помощью планарной технологии. Образец односторонней конструкции ААГ, выполненный на ФАФ-4Д толщиной 1,5 мм, который работает в диапазоне 2,5 ГГц, изображен на рис. 3. Такой вариант характеризуется высокой технологичностью изготовления, хотя при этом растут размеры и, в отличие от объем-

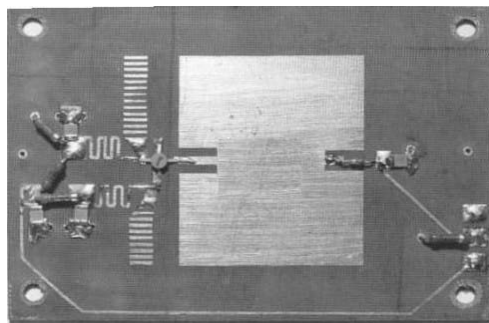


Рис. 3. Планарная конструкция ААГ

ной конструкции, осложняется процесс настройки, поскольку элементы настройки находятся в зоне электромагнитного излучения.

Разработанные транзисторные ААГ по конструктивным и техническим характеристикам являются оптимальными для построения плоских активных антенных решеток. Для обеспечения когерентности излучаемых волн ААГ должны работать в режиме взаимной синхронизации или в режиме внешней синхронизации стабильным по частоте сигналом. Схемотехническая реализация ААГ на полосковых антеннах однозначно определяет способ стабилизации частоты колебаний диэлектрическим резонатором (ДР). Проведенные исследования показали, что при связи ДР с излучателем ААГ нестабильность частоты составляет  $(2...3) \cdot 10^{-6}$ , а температурный коэффициент частоты —  $5 \cdot 10^{-6} 1/^\circ\text{C}$ .

#### Функциональные возможности антенн-автогенераторов

Поскольку ААГ является открытой автоколебательной системой, то частота генерируемых колебаний зависит от изменения условий излучения электромагнитных волн, вызванных, например, движущимся в поле излучения объектом. В то же время отраженная от этого объекта электромагнитная энергия принимается антенной ААГ и в нелинейных цепях транзистора происходит преобразование частоты колебаний, в результате чего формируется информационный сигнал Доплера. Таким образом, ААГ работает независимо в режиме автодина при одновременном изменении частоты колебаний за счет изменения входного импеданса антенны.

Информационный сигнал Доплера можно выделять в цепях базы или эмиттера транзисторной ААГ с помощью фильтра нижних частот или в цепи питания. Исследования показали, что ААГ в режиме автодина имеет в 2—3 раза лучшую чувствительность сравнительно с автодином, реализованным по классической схеме, состоящим из автогенератора, цепи связи и антенны [4]. Высокая чувствительность ААГ обеспечивается тем, что энергия отраженного сигнала поступает в нелинейную схему автогенератора без потерь в цепях согласования, а также за счет изменения импеданса антенны под воздействием движущегося объекта.

Конструкция ДРА способствует дальнейшей интеграции ААГ с детекторной секцией, которая работает в синхронном режиме по отношению к отражен-

ному сигналу. При этом диод подключен непосредственно к излучателю в точке согласования (рис. 4). В результате на основе ААГ образуется приемно-передающий модуль, который может быть использован в локальных сетях связи или как сенсор движения.

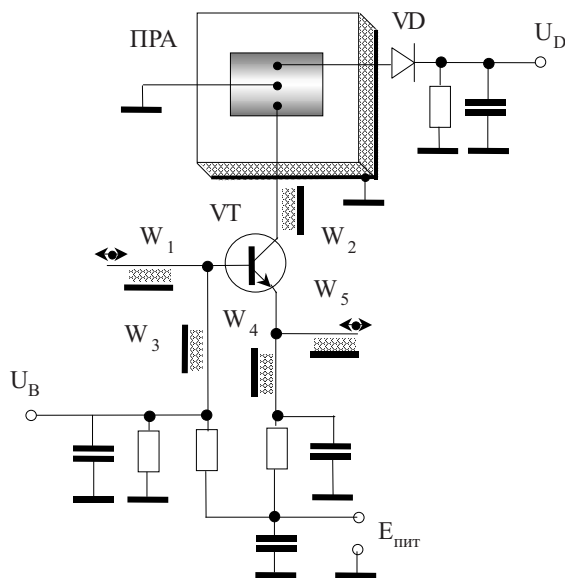


Рис. 4. Схема ААГ, интегрированная с детекторной секцией

На рис. 5 изображена экспериментальная зависимость изменения амплитуд сигналов на информационных выходах ААГ по схеме, показанной на рис. 4, в режиме сенсора на частоте 2,5 ГГц ( $\lambda=12$  см), записанная с помощью регистратора. Равномерно движущийся объект, синхронизированный с регистратором, представлял собой металлическую пластину размерами 48×48 мм. Расстояние до движущегося объекта выражено в длинах волн  $R/\lambda$ . Сигнал на выходе детектора ( $U_D$ ) изображен сплошной линией, а в базе транзистора ( $U_B$ ) — пунктирной линией.

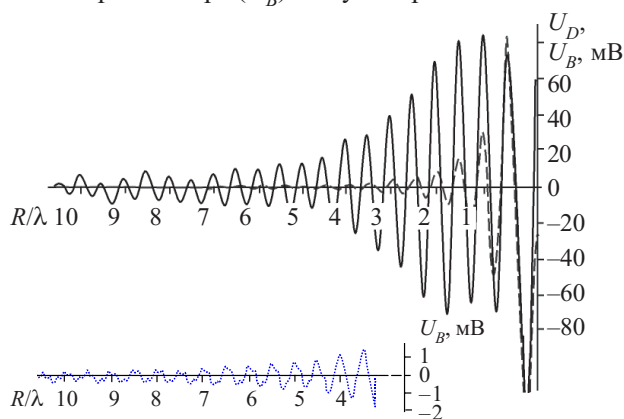


Рис. 5. Сигналы на информационных выходах ААГ

Экспериментальные исследования ААГ с синхронным детектором в режиме сенсора показали, что уровень сигнала Доплера на выходе детектора выше в 5—7 раз, чем в цепи базы транзистора. На этом же рис. 5 изображен фрагмент информационного сигнала в цепи базы транзистора при увеличенном в де-

сять раз усилении регистратора, который является аддитивной суммой полезного сигнала и помехи. При этом ААГ обеспечивает одновременное выделение двух сигналов Допплера — как у обычного автодина, так и с помощью детекторной секции. Таким образом, повышается надежность сенсора и расширяются возможности обработки информационных сигналов.

**Повышение чувствительности радиоволновых сенсоров на основе антенн-автогенераторов**

Как уже было отмечено, чувствительность радиоволновых сенсоров на ААГ ограничивается собственными шумами [1, 2]. Для уменьшения влияния шумов разработан сенсор на ААГ с амплитудной модуляцией отраженного от объекта сигнала с частотой  $F_M = 1$  кГц. В этом случае сенсор на ААГ представляет собой синхронный приемник, в котором информационный сигнал выделяется на частотах  $F_M \pm f_D$ , находящихся за границей основной части энергетического спектра собственных шумов.

Особенностью предложенной схемы сенсора является то, что амплитудная модуляция отраженного сигнала осуществляется путем изменения направления максимального излучения ААГ за счет коммутации диаграммы направленности ААГ. Коммутация ДН осуществляется с помощью дополнительной ПРА, излучатель которой размещен рядом с излучателем ААГ и соединен с ним с помощью коммутатора на  $p-i-n$ -диодах.

Конструкция и формирование чувствительной зоны сенсора изображены на рис. 6. Чувствительная зона сенсора  $F(\Theta)$  формируется в плоскости вектора электрической составляющей поля, которая изображена сплошной линией. Она образуется как разница диаграмм направленности ААГ при отключенном дополнительном излучателе  $F_1(\Theta)$  (показана пунктирной линией) и при подключенном дополнительном излучателе  $F_2(\Theta)$  (имеет два лепестка и показана точками).

При проведении экспериментальных исследований установлено, что выигрыш в отношении сигнал/шум для исследуемых образцов был не меньше десяти раз. Амплитуда помехи в диапазоне частот Допплера, которая принудительно была введена в цепь питания, также уменьшена в десять раз по сравнению с обычным режимом. Дальнейшее увеличение выигрыша в отношении сигнал/шум ограничивается наличием паразитарной модуляции параметров ААГ — как частоты, так и амплитуды генерируемых колебаний. В исследуемом образце (рис. 6, а) эта модуляция не превышала 5%. В результате действия паразитарной модуляции становится возможным проникновение шу-

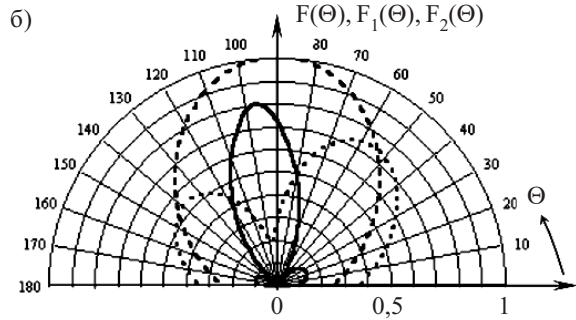
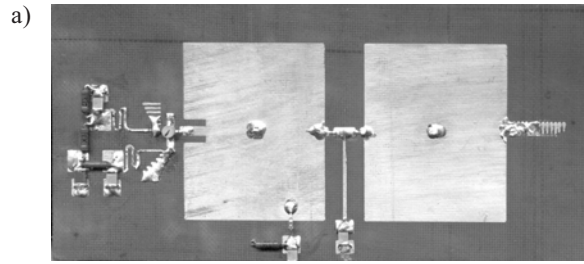


Рис. 6. ААГ с коммутированной ДН:

а — конструкция; б — формирование чувствительной зоны

мов на выход схемы обработки полезного сигнала, что и ограничивает величину этого выигрыша.

**Выводы**

Результаты разработки и экспериментальные исследования транзисторных антенн-автогенераторов СВЧ-диапазона показали их широкие функциональные возможности в части генерирования, излучения, преобразования частоты сигналов, что обуславливает перспективность их применения в радиотехнических устройствах.

Антенны-автогенераторы перспективны для построения радиоволновых сенсоров движения (поскольку характеризуются высоким уровнем информационного сигнала), а также для создания активных фазированных антенных решеток.

**ИСПОЛЬЗОВАННЫЕ ИСТОЧНИКИ**

1. Должиков В. В., Лучанинов А. И., Сакало С. Н. и др. Активные передающие антенны. — М.: Радио и связь, 1984.
2. Pat. 4736454 USA. Integrated oscillator and microstrip antenna system / V. A. Hirach.— 1988.
3. Fredrick J. D., Itoh T. Recept developments in RF front ends based upon active antenna concept / International Conference on Telecommunication in Modern Satellite, Cable and Broadcasting Services (TELSIKS).— Niš, Yugoslavia.— 2001.— P. 3—8.
4. Коган И. М. Ближняя радиолокация. — М.: Сов. радио, 1973.
5. Букингем М. Шумы в электронных приборах и системах.— М.: Мир, 1986.
6. Нефедов Е. И., Козловский В. В., Згурский А. В. Микрополосковые излучающие и резонансные устройства.— К.: Техніка, 1990.