

К. ф.-м. н. В. Н. КАБАЦИЙ

Украина, Мукачевский государственный университет  
E-mail: vm@msu.edu.ua

Дата поступления в редакцию  
15.06 2009 г.

Оппонент к. т. н. В. В. РЮХТИН  
(ЦКБ «Ритм», г. Черновцы)

## ОБЪЕМНЫЕ ОПТИЧЕСКИЕ ПОКРЫТИЯ ИЗ ХАЛЬКОГЕНИДНЫХ СТЕКОЛ ДЛЯ ПОЛУПРОВОДНИКОВЫХ ИСТОЧНИКОВ ИК-ИЗЛУЧЕНИЯ

*Многокомпонентные халькогенидные стекла использованы для оптического покрытия полупроводниковых излучающих активных элементов, работающих при комнатной температуре. Разработан эффективный способ нанесения оптического покрытия различной формы.*

Промышленный выпуск современных конкурентоспособных оптических сенсоров газов и многофункциональных приборов газового анализа возможен при наличии соответствующей элементной базы нового поколения. Использование такой элементной базы дает возможность существенным образом повысить чувствительность, селективность, быстродействие, экономичность и надежность спектроабсорбционных приборов анализа соединений газовых смесей, значительно уменьшить габариты и материалоемкость. Актуальность разработки экономичных датчиков газов с использованием полупроводниковых источников инфракрасного (ИК) излучения обусловлена также повышенными требованиями к безопасности проведения работ в добывающей, перерабатывающей и химической промышленности, к проведению непрерывного контроля окружающей среды и протекания промышленных процессов.

Источниками инфракрасного излучения оптических сенсоров газов в спектральной области 2,5—5,0 мкм служат полупроводниковые активные элементы (АЭ) с  $p-n$ -переходами, изготовленными на основе твердых растворов (ТР) InGaAs/InAs и InAsSb/InAs, работающие при комнатной температуре. Выбором химического состава твердых растворов согласовывают длину волны в максимуме спектра излучения активных элементов с соответствующей длиной фундаментальной полосы поглощения анализируемого газа или компонентов в газовой смеси (полоса поглощения паров воды — 2,7 мкм, метана (CH<sub>4</sub>) — 3,32 мкм, углекислого газа (CO<sub>2</sub>) — 4,27 мкм, окиси углерода (CO) — 4,67 мкм) [1].

Благодаря использованию объемного покрытия соответствующей формы полупроводникового излучающего АЭ оптически прозрачным материалом с показателем преломления, близким к показателю преломления полупроводника, значительно повышается коэффициент вывода излучения [2, 3]. Преимущество такого способа повышения эффективности излу-

чения полупроводникового элемента заключается в его простоте и технологичности, а также в возможности одновременного обеспечения защиты полупроводникового элемента (от механических повреждений, влияния окружающей среды) и управления диаграммой направленности излучения. Для элементов инфракрасной оптики и излучающих полупроводниковых приборов необходимы химически стойкие оптические покрытия, прозрачные в ближней и средней ИК-областях спектра с соответствующим показателем преломления и большим удельным сопротивлением. Кроме того, они должны обеспечивать хорошую адгезию к материалу полупроводникового прибора и иметь близкий коэффициент термического расширения, а также быть технологичными в изготовлении. Класс материалов, удовлетворяющих этим условиям и обладающих необходимым коэффициентом пропускания в спектральном диапазоне 2,5—5,0 мкм существенно ограничен.

Целью данной работы было улучшение излучательных характеристик АЭ полупроводниковых источников излучения, работающих при комнатной температуре в спектральном диапазоне 2,5—5,0 мкм, путем нанесения объемного оптического покрытия на основе многокомпонентных стеклообразных сплавов из систем Ge(Pb)–Sb(Bi, Ga)–S(Se).

### Результаты исследований

Исследовались АЭ полупроводниковых источников излучения, изготовленные на основе ТР InGaAs/InAs и InAsSb/InAs методом жидкостной эпитаксии. Активные элементы толщиной 250—300 мкм имели форму равностороннего треугольника размерами 0,5×0,5×0,5 мм. На исследуемые структуры наносились омические контакты с использованием стандартного промышленного оборудования. В качестве контактов к  $p$ -области структур использовался сплав In–Mn, контактами к  $n$ -области служили In или сплав In–Sn. Точечный контакт (диаметром около 150 мкм) наносился на грань, через которую выводится излучение, а сплошной контакт — на противоположную. Введение металлов-доноров или акцепторов в соответствующие сплавы способствовало увеличению концентрации носителей в рекристаллизованной области и улучшало омичность контактов, которая контролировалась измерением вольт-амперных характеристик.

Конструкции полупроводниковых источников излучения разработаны таким образом, что позволяют разместить несколько активных элементов на одном основании, причем АЭ могут излучать волны разной длины, а их питание может осуществляться отдельно. Для стабилизации длины волны и мощности излучения АЭ разработана конструкция источника излучения с умеренным охлаждением АЭ микрохолодильником.

**Эффективность вывода излучения из активных элементов различной формы**

Качество полупроводниковых активных элементов с *p-n*-переходами характеризуется внешним квантовым выходом [2]

$$\eta = \gamma \eta_{\text{опт}} \eta_{\text{в}}, \tag{1}$$

где  $\gamma$  — коэффициент инжекции;  
 $\eta_{\text{в}}$  — эффективность генерации излучения (внутренний квантовый выход);  
 $\eta_{\text{опт}}$  — оптическая эффективность или коэффициент вывода излучения.

Произведение  $\eta_{\text{в}}$  определяет эффективность инжекционной электролюминесценции. Хотя индуцируемая инжекцией неосновных носителей электролюминесценция в излучающих АЭ может иметь очень высокий внутренний квантовый выход, внешний квантовый выход составляет лишь несколько процентов. Это объясняется тем, что активная область элемента излучает больше света в направлении его поверхностей под углом, меньшим критического угла полного внутреннего отражения  $\theta_{\text{пр}} = \arcsin n^{-1}$ , где  $n = n_n/n_s$ ,  $n_n$  и  $n_s$  — показатели преломления полупроводника и воздуха, соответственно. Для полупроводников GaAs, InAs и GaP значения показателя преломления составляют соответственно 3,54; 3,4 и 3,3, а значения критического угла — 16,4; 17,1 и 17,6°.

Таким образом, из активного элемента, имеющего простейшую плоскую конструкцию (рис. 1), в окружающее пространство выходит только небольшая часть света. Излучение, падающее на поверхность раздела под углом, превышающим критический, претерпевает полное внутреннее отражение. Эта часть излучения, отразившись внутрь кристалла, в конечном счете, теряется за счет самопоглощения. Этот эффект

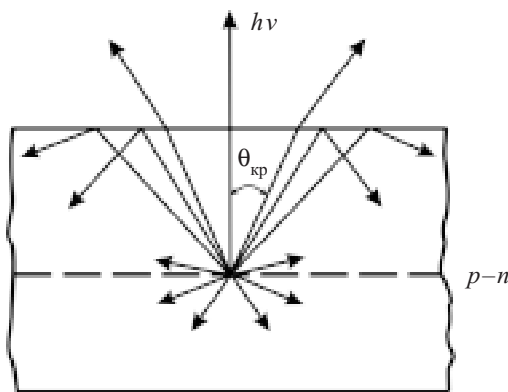


Рис. 1. Прохождение лучей в активном излучающем элементе плоской конструкции

особенно ярко проявляется в прямозонных полупроводниках.

Доля светового излучения, которое может быть выведено через верхнюю поверхность АЭ плоской конструкции при первом падении световой волны, определяют по формуле

$$F = \sin^2(\theta_{\text{кр}}/2) T_c, \tag{2}$$

где  $T_c$  — средний коэффициент пропускания света поверхностью кристалла для лучей, падающих на границу раздела под углом, меньшим критического.

Коэффициент пропускания света, падающего нормально к поверхности, определяется по формуле Френеля

$$T = 4\pi(1+n)^{-2}, \tag{3}$$

и для границы GaAs–воздух он равен 0,61; InAs–воздух — 0,64; GaP–воздух — 0,68. Так как вблизи критического угла пропускание уменьшается, можно ожидать, что средний коэффициент пропускания  $T_c$  для таких полупроводников будет равен соответственно 0,59; 0,62 и 0,66, а значение  $F$  будет находиться в пределах 1,2—1,54% [2, 3].

Излучательная рекомбинация в активной области АЭ спонтанна и характеризуется тем, что фотоны направлены равновероятно во все стороны. Излучение, распространяющееся в сторону подложки, быстро поглощается, а падающее на торцевые грани вследствие многократных отражений фокусируется вдоль активной области, поэтому интенсивность торцевого излучения выше, чем в других направлениях.

При изучении пространственного распределения излучения активный элемент планарной конструкции размещался в центре разделенного на градусы кругового лимба так, чтобы его оптическая ось совпадала с радиусом лимба. Приемник излучения перемещался по краю лимба влево и вправо от оптической оси АЭ. Через каждые 5—10° на осциллографе наблюдались предварительно усиленные сигналы от фотоприемника, характеризующие интенсивность излучения АЭ в данном направлении. Геометрическое место концов векторов, отображающих величину излучения в данном направлении представляет собой диаграмму направленности (ДН) излучения АЭ. Интенсивность излучения активного элемента измерялась на разных расстояниях между фотоприемником и АЭ, а также в различных положениях АЭ относительно своей оси.

Проведенные измерения показали, что диаграмма направленности активного элемента планарной конструкции без оптического покрытия, как правило, имеет форму неправильного овала, вытянутого не симметрично в направлении перпендикуляра к оптической оси АЭ. По этой причине диаграмма направленности в двух взаимно симметричных областях будет разной (рис. 2, кривая 1). Для выяснения вклада каждой грани АЭ в образование ДН были проведены измерения интенсивности излучения от всего АЭ и от АЭ с поочередно зачерненными гранями. Так, чернение верхней поверхности АЭ не изменяет общей формы диаграммы направленности, но при этом уменьшается интенсивность излучения во всех на-

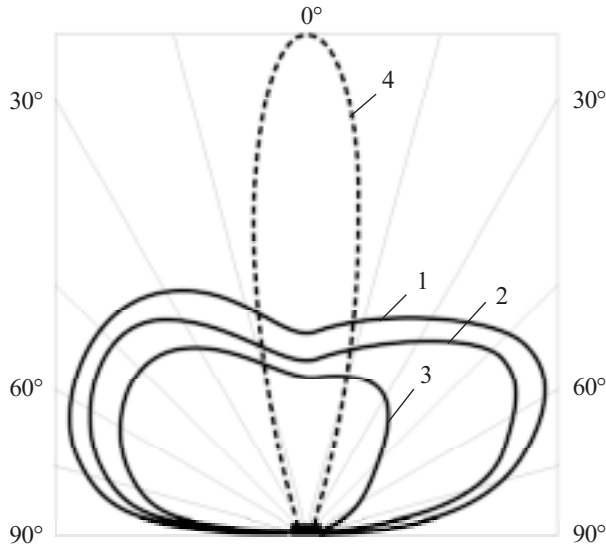


Рис. 2. ДН излучения АЭ плоской конструкции, изготовленного на основе  $Ga_xIn_{1-x}As$  ( $0 \leq x \leq 1$ ), с максимумом излучения в области 3,0—3,8 мкм:  
 1 — АЭ без чернения; 2 — с черненной передней гранью; 3 — с чернеными передней и боковой гранями; 4 — планарный АЭ помещен в параболический отражатель

правлениях (рис. 2, кривая 2). Чернение боковой грани АЭ резко изменяет ДН и приводит к уменьшению интенсивности излучения от этой грани (рис. 2, кривая 3).

Неравномерное распределение излучения АЭ плоской конфигурации относительно центральной оси излучения послужило причиной поиска оптимальных путей повышения внешнего квантового выхода из АЭ с заданной диаграммой направленности. Известно, что существенного увеличения внешнего квантового выхода из активного элемента можно достичь, придавая ему такую форму, при которой большая часть излучаемого  $p-n$ -переходом света падала бы на границу раздела под углом, меньшим критического. Это могут быть полусфера, усеченная сфера (сфера Веерштрасса), усеченный конус, усеченный эллипсоид, параболоид и др. (рис. 3). В этих конструкциях

размер  $p-n$ -перехода значительно меньше диаметра полусферы, что обеспечивает незначительное отклонение от нормали падающего на поверхность луча. С точки зрения величины потока излучения полусфера, сфера Веерштрасса и параболоид обеспечивают максимальный квантовый выход, который превышает квантовый выход планарного АЭ в  $2n^2$  раз [2].

Наибольший внешний квантовый выход при заданном отношении площади  $p-n$ -перехода к площади сечения АЭ обеспечивает усеченный эллипсоид. Он в 3 раза превышает квантовый выход для параболоида и в 7 раз — для сферы Веерштрасса.

Придание кристаллу АЭ необходимой формы осуществляется механической обработкой или селективным химическим травлением. Уровень современной технологии позволяет это делать, тем не менее, такие технологии слишком трудоемки и затратны в сравнении с технологией изготовления АЭ плоской конструкции.

**Оптическое покрытие АЭ, излучающих в области спектра 2,5—5,0 мкм**

Кардинально упростить технологию получения описанных выше конструкций АЭ и увеличить критические углы можно путем нанесения покрытия определенной формы на АЭ плоской конструкции с малым коэффициентом поглощения для генерированного излучения и для которого справедливо условие  $n_2 < n < n_1$ , где  $n, n_1, n_2$  — соответственно показатели преломления покрытия кристалла АЭ и среды. Наиболее перспективными и технологичными материалами для нанесения покрытия являются прозрачные эпоксидные компаунды и халькогенидные стеклоподобные полупроводники. Несмотря на то, что в компаундах показатель преломления ( $n=1,4-1,8$ ) значительно меньше показателя преломления кристаллов типа  $A^{III}B^{VI}$  ( $n=3,3-3,6$ ), при их использовании наблюдается существенное возрастание критического угла. Так, при нанесении на GaP ( $n=3,3$ ) компаундов с  $n=1,66$  критический угол  $\theta_{кр}$  возрастает с 17,6 до 30,3°. В результате в просветленной полусферой структуре внутри светового конуса проходит в 2,5 раза больше света, чем в непросветленном плоском АЭ. Исполь-

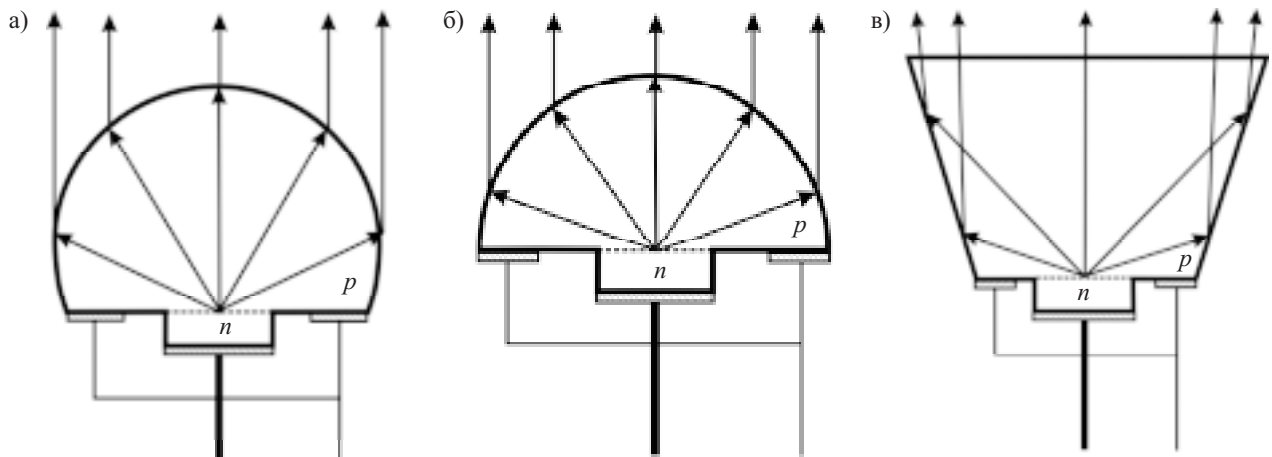


Рис. 3. Различные формы АЭ:  
 а — сфера Веерштрасса; б — полусфера; в — усеченный конус



Основные физико-химические и оптические параметры тройных халькогенидных стекол

Система ХС	Температура размягчения $T_g$ , К	Коэффициент линейного расширения $\alpha$ , $10^{-5} \text{ K}^{-1}$	Показатель преломления $n$ ( $\lambda=3 \text{ мкм}$ )	Плотность $\rho$ , г/см <sup>3</sup>	Область прозрачности, мкм
Ge-Sb-S	480—510	1,4—2,2	2,1—2,7	2,7—4,3	0,5—11,5
Ge-Sb-Se	410—580	1,5—3,2	2,2—2,8	4,2—5,0	0,6—12,5
Ge-Bi-S	470—500	1,2—2,8	2,0—2,4	3,6—5,1	0,6—11,5
Ge-Bi-Se	360—570	1,3—2,9	2,1—2,5	3,5—5,1	0,8—12,5
Ge-Pb-S	540—620	1,7—2,0	2,3—2,8	3,1—5,1	0,6—12,5
Ge-Pb-Se	440—550	1,5—1,8	2,2—2,9	4,7—6,3	0,7—12,5
Ge-Ga-Se	500—650	1,5—2,3	2,1—2,7	4,2—5,2	0,5—12,5

зование в качестве оптического покрытия халькогенидных стекол (ХС) с показателем преломления ( $n > 2,1$ ), большим чем у компаунда ( $n = 1,66$ ), показало, что имеет место увеличение внешнего квантового выхода светоизлучающих структур с  $p$ - $n$ -переходами [4, 5]. Тем не менее, выбор стеклообразных материалов, имеющих удовлетворительный коэффициент пропускания в спектральном диапазоне 2,5—5,0 мкм, ограничен.

Более существенное увеличение внешнего квантового выхода АЭ, изготовленных на основе ТР InGaAs/InAs и InAsSb/InAs, было достигнуто благодаря использованию в качестве материалов для оптического покрытия стеклообразных сплавов из многокомпонентных халькогенидных систем Ge(Pb)-Sb(Bi,Ga)-S(Se), области стеклообразования которых приведены в [6]. Объемные покрытия наносились в виде полусфер или куполов, которые выполняли защитную и просветляющую функции, а также фокусировали излучение [7]. Такие ХС имеют смешанную структуру ближнего порядка (октаэдрические, тетраэдрические и пирамидальные структурные единицы), что определяет их лабильность и реверсивность к перестройке структуры и изменению оптических свойств. Изменением химического состава ХС решается проблема согласования коэффициентов термического расширения оптического покрытия и материалов полупроводникового прибора и корпуса. Физико-химические и оптические параметры халькогенидных стеклообразных сплавов из многокомпонентных систем Ge(Pb)-Sb(Bi,Ga)-S(Se) приведены в таблице.

Халькогенидные стеклообразные сплавы получают прямым вакуумным синтезом из элементарных компонент высокой чистоты в откачаных до давления 133 Па запаянных цилиндрических тонкостенных кварцевых ампулах с использованием вибрационного перемешивания расплава. Максимальная температура синтеза ХС составляет 900—1100 К, а продолжительность процесса — 15—20 ч.

Комплексные исследования физико-химических и оптических свойств халькогенидных стекол указанных систем показали, что все они прозрачны в спектральной области 0,50—12,5 мкм, характеризуются малым коэффициентом поглощения в этой области, их удельное сопротивление больше  $10^9 \text{ Ом}\cdot\text{см}$  при

$T = 300 \text{ К}$ , а коэффициент линейного расширения находится в пределах  $(1,2—3,2) \cdot 10^{-5} \text{ K}^{-1}$ . ХС стойки к агрессивным средам, нерастворимы в воде и в разбавленных кислотах. Показатель преломления изменяется в пределах 2,0—2,9, температура размягчения лежит в интервале 360—650 К. Сила сцепления для всех выбранных стекол составляет не менее  $8 \text{ кг/см}^2$ . Многообразный цикл «плавление—охлаждение» не приводит к появлению полос поглощения в спектрах прозрачности этих стекол [6, 8]. По своим физико-химическим и оптическим свойствам многокомпонентные халькогенидные стекла Ge(Pb)-Sb(Bi,Ga)-S(Se) соответствуют требованиям, которые предъявляются к материалам для оптического покрытия приборов полупроводниковой фотоники, работающих в ближней и средней ИК-областях спектра.

#### Способ нанесения оптического покрытия различной формы на основе многокомпонентных ХС

Широко распространенные высокотехнологичные промышленные способы нанесения на полупроводниковые элементы оптических покрытий на основе эпоксидных смол с использованием пресс-форм непригодны для халькогенидных стекол. При образовании покрытия поверхность становится шероховатой, вследствие чего уменьшается внешний квантовый выход излучения элемента.

В связи с этим, авторами [9] был предложен другой способ нанесения оптического покрытия из ХС, сущность которого заключается в следующем. Кусочки однородного ХС помещают на предварительно нагретый до определенной температуры полупроводниковый излучающий элемент, где они сразу же плавятся. Под действием сил тяжести, поверхностного натяжения, вязкости и сил адгезийного смачивания, капля расплавленного ХС приобретает полусферическую форму. К недостаткам такого способа следует отнести использование ограниченных составов ХС (только низкотемпературных) и малый процентный выход годных полупроводниковых элементов, что вызвано низкой воспроизводимостью полусферической формы стекла. В процессе размягчения стекла объединение отдельных кусочков сопровождается неоднородным перераспределением в разные стороны сил поверхностного натяжения и вязкости ХС, что после охлаждения проявляется в виде отсутствия электрического контакта между верхним контактом полу-

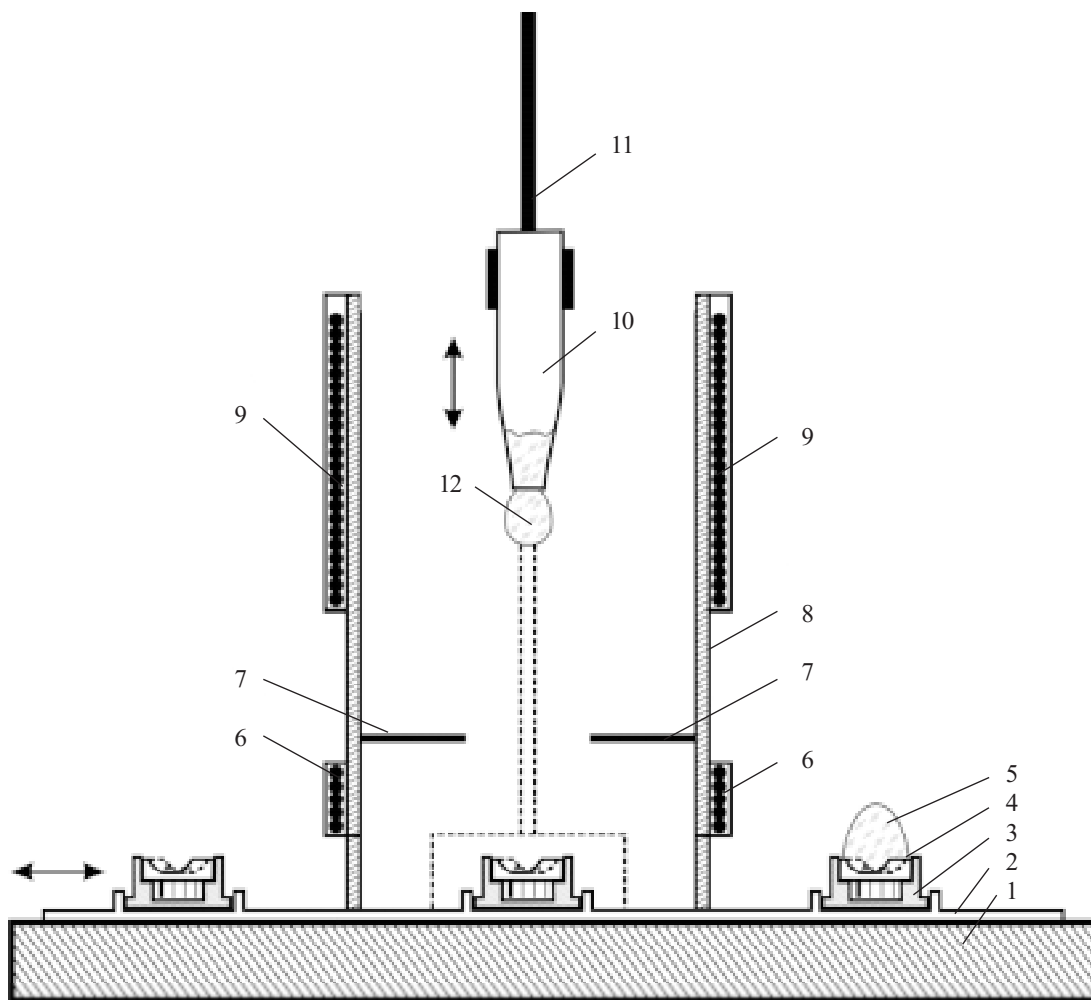


Рис. 4. Установка для нанесения объемного оптического покрытия на основе многокомпонентных халькогенидных стекол:

1 — основа установки; 2 — механизм горизонтального перемещения АЭ; 3 — держатель АЭ; 4 — АЭ; 5 — оптическое покрытие; 6 — нагреватель камеры, в которую помещают АЭ; 7 — перегородка; 8 — корпус камеры; 9 — нагреватель; 10 — кварцевый реактор; 11 — механизм вертикального перемещения; 12 — ХС

проводникового элемента и токовводами. Этот недостаток можно устранить, нагревая полупроводниковый элемент до более высокой температуры, что приведет к уменьшению вязкости ХС, но при этом появляется новый — теряется сферическая форма оптического покрытия.

Предложенный авторами [10] способ нанесения воспроизводимого оптического покрытия на основе многокомпонентных халькогенидных стекол лишен указанных недостатков. Принципиальная схема установки для нанесения покрытия необходимой формы приведена на рис. 4. Процесс нанесения осуществляется следующим образом. Измельченные кусочки ХС засыпают в кварцевый реактор 10 с конусообразной нижней частью, который находится соосно с нагревателями 6 и 9, но вне зоны их действия. Количество ХС и внутренний диаметр кварцевого реактора выбирают в зависимости от необходимой величины и геометрии оптического покрытия. Перегородка 7 между нагревателями 6 и 9 обеспечивает постоянный градиент температуры внутри камеры 8. В той части ка-

меры, где находится кварцевый реактор, нагревателем 9 задают температуру, которая не менее чем на 100 К превышает температуру размягчения ХС соответствующего химического состава. Одновременно нагревателем 6 осуществляют подогрев активного элемента 4 до температуры, которая примерно на 10 К ниже температуры плавления припоя электрических контактов к АЭ (320—360 К), что обеспечивает заданную форму и хорошую адгезию оптического покрытия к АЭ.

После стабилизации температуры в зонах нагревателей 9 и 6 с помощью механизма вертикального перемещения 11 кварцевый реактор 10 с размещенным в нем ХС 12 перемещают с заданной скоростью вниз, проходя сквозь зону нагревателя 9. Для халькогенидных стеклообразных сплавов системы Pb-Ge-Se температура нагревателя 9 составляет 650 К, а для стекла системы Ge-Ga-Se — 570 К. Скорость передвижения кварцевого реактора 10 выбирают с учетом температуры размягчения ХС и его массы. В процессе прохождения кварцевого реактора 10 сквозь

тепловую зону нагревателя 9, имеющиеся в нем кусочки ХС быстро размягчаются. Под действием силы тяжести через нижнее отверстие реактора капля падает на активный элемент 4. Под действием поверхностного натяжения и сил вязкости ХС и адгезионной способности смачивания АЭ оптическое покрытие приобретает правильную полусферическую форму. Благодаря вертикальному перемещению капли ХС при ее контакте с поверхностью активного элемента происходит образование объемного оптического покрытия без воздушных прослоек между стеклом и кристаллом и без нарушения электрических контактов. По завершении процесса кварцевый реактор перемещают вертикально вверх за зону действия нагревателей 6 и 9, а активный элемент 4 с нанесенным с помощью механизма 2 оптическим покрытием перемещают горизонтально за пределы действия нагревателя 6, где происходит его охлаждение до комнатной температуры.

Проведенные эксперименты с использованием описанного способа нанесения оптического покрытия показали высокую воспроизводимость заданных форм оптического покрытия. Многократный цикл нагревания-охлаждения не приводил к изменению химического состава покрытия и появлению полос поглощения в области прозрачности применяемых ХС. Из 100 экспериментальных полупроводниковых элементов процентный выход годных составил 95%, но он может быть доведен до 99% при обеспечении полной автоматизации процесса нанесения покрытия.

Если ввести в технологический процесс еще одну операцию — вертикальный поворот активного элемента на 180° непосредственно после нанесения оптического покрытия, то оно приобретет форму вытянутой полусферы. Это сужает диаграмму направленности излучения АЭ вдоль оптической оси с 60 до 40°. Мощность излучения АЭ при этом повышается в 2,5—3,0 раза. Полупроводниковый источник излучения, содержащий АЭ с таким оптическим покрытием, размещенный на полупроводниковом микроохладителе, показан на рис. 5.

Для нанесения оптического покрытия в форме цилиндрической поверхности с полусферическим

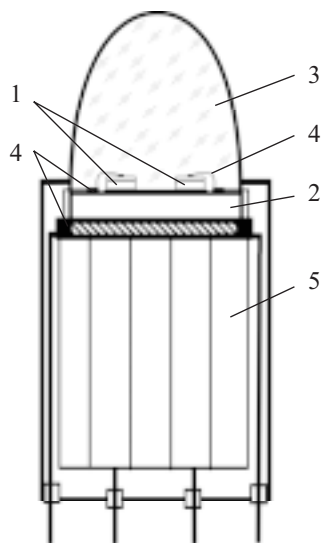


Рис. 5. Полупроводниковый источник ИК-излучения:

1 — АЭ; 2 — теплопроводная подложка АЭ; 3 — оптическое покрытие на основе многокомпонентных ХС; 4 — выводы; 5 — полупроводниковый микроохладитель

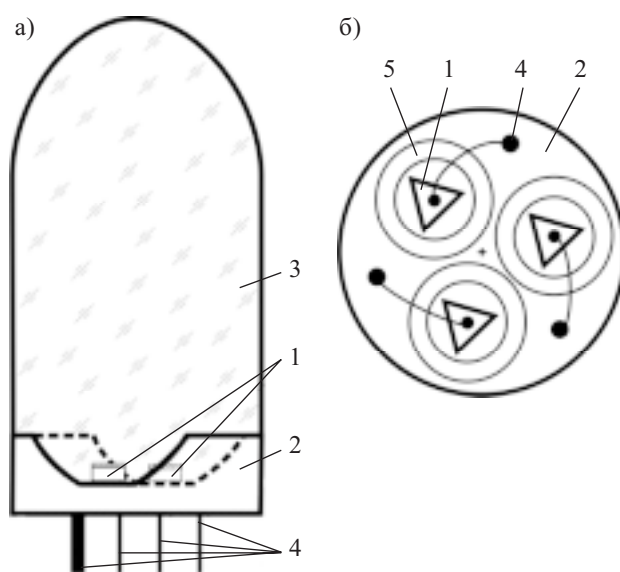


Рис. 6. Полупроводниковый источник ИК-излучения с несколькими активными элементами на одну или несколько длин волн излучения (а) и схема размещения АЭ (б): 1 — АЭ; 2 — теплопроводное основание с углублениями; 3 — оптическое покрытие на основе многокомпонентных ХС; 4 — выводы; 5 — боковая поверхность углубления теплопроводного основания

верхом, предварительно на корпусе теплопроводной основы АЭ размещают съемную цилиндрическую фторопластовую трубку соответствующего диаметра, которую затем заполняют расплавом ХС. После затвердевания стекла трубку снимают. Благодаря такой форме оптического покрытия удается сузить диаграмму направленности излучения АЭ до 15° и увеличить мощность его излучения в 3—4 раза.

Схема полупроводникового источника с нанесенным оптическим покрытием, излучающего на одной или нескольких длинах волн и содержащего несколько активных элементов, закрепленных на дне углублений теплопроводящего основания, показана на рис. 6. Отражающая боковая поверхность углубления изготовлена в форме усеченного конуса или другого концентратора излучения. В случае, когда высота цилиндрического основания оптического покрытия, превышает высоту его полусферической линзы более чем в два раза, мощность излучения АЭ достигает максимума, а его диаграмма направленности существенно сужается и вытягивается вдоль оси излучения. Распространение излучения АЭ в полупроводниковом ХС происходит аналогично распространению излучения в оптоволокне, на выходе которого размещена удлиненная полусферическая линза.

Проведенные исследования показали, что диаграммы направленности АЭ с оптическим покрытием на основе многокомпонентных ХС всех описанных выше форм вытянуты в направлении нормали к верхней грани АЭ, а во взаимноперпендикулярных плоскостях являются симметричными (рис. 7). Размещение на одном основании двух и более излучающих АЭ не приводит к изменению диаграммы направленности, что очень важно при конструировании целого

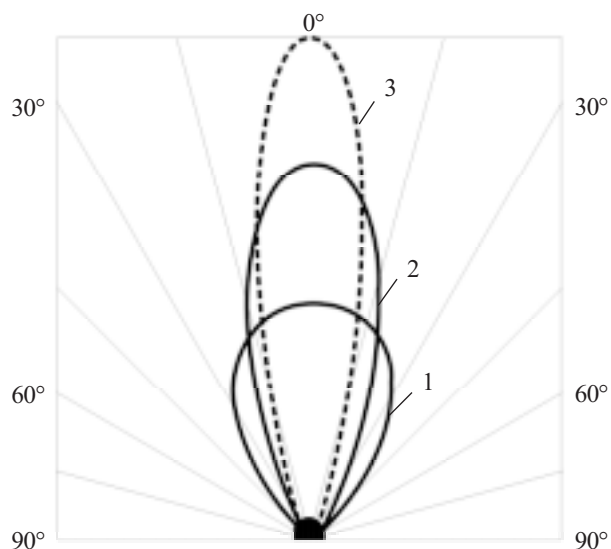


Рис. 7. Диаграммы направленности активного элемента с оптическим покрытием на основе многокомпонентных ХС разной формы:

1 — в виде вытянутой полусферы; 2 — в форме цилиндрической поверхности с полусферическим верхом; 3 — в виде вытянутой полусферы, помещенной в параболический отражатель

ряда многофункциональных приборов полупроводниковой фотоники.

Испытания, проведенные на вибростенде ВЭДС-400А показали, что полупроводниковые источники излучения, содержащие АЭ с оптическими покрытиями из ХС, являются механически стойкими и сохраняют свои параметры после действия на них вибрационных нагрузок в диапазоне частоты от 10 до 500 Гц.

\*\*\*

Исследования диэлектрических материалов на основе стеклообразных сплавов из многокомпонентных халькогенидных систем Ge(Pb)–Sb(Bi,Ga)–S(Se) показали возможность использования их в качестве материалов для оптического покрытия полупровод-

никовых активных элементов, работающих при комнатной температуре в спектральном диапазоне 2,5—5,0 мкм.

Оптические покрытия на основе многокомпонентных ХС в форме вытянутой полусферы или цилиндра (с полусферическим верхом) существенно улучшают оптические и эксплуатационные параметры полупроводниковых источников ИК-излучения, обеспечивают механическую защиту, дают эффект просветления АЭ и позволяют управлять диаграммой направленности. Предложенный способ нанесения оптического покрытия разной формы на приборы полупроводниковой фотоники является эффективным и простым в технологическом исполнении.

#### ИСПОЛЬЗОВАННЫЕ ИСТОЧНИКИ

1. Кабацій В. Н. Оптические сенсоры газов на основе полупроводниковых источников ИК-излучения // Технология и конструирование в электронной аппаратуре.— 2008.— № 4.— С. 30—35.
2. Берг А., Дин П. Светодиоды.— М.: Мир.— 1979.
3. Коган Л. М. Полупроводниковые светоизлучающие диоды.— М.: Энергоатомиздат.— 1983.
4. Pat. 1413702 GB. Inorganic glasses / Robert Thomas Bilson, James Cyril Alexander Lewis, Frank William Ainger.— 12.11 1975.
5. Pat. 56027981 JP. Light emitting semiconductor device / Morioka Makoto, Uchida Hisatoshi, Shimada Jiyuichi.— 18.03 1981.
6. Блецкан Д. И. Кристаллические и стеклообразные халькогениды Si, Ge, Sn и сплавы на их основе. Т. I.— Ужгород: Закарпаття, 2004.
7. Пат. 33847 України. Оптичне покриття на основі халькогенидних стекел / Д. І. Блецкан, В. М. Кабацій.— 10.07 2008.
8. Shtets P. P., Fedelesh V. I., Kabatsij V. M. et al. Structure, dielectric and photoelastic properties of glasses in the system Ge-Sb-S // Journal of Optoelectronics and Advanced Materials.— Vol. 3, N 4.— 2001.— P. 937—940.
9. Билинец Ю. Ю., Химинец В. В., Головач Й. Й., Цигика В. И. Защитные покрытия диодных источников излучения в средней ИК-области спектра // Электронная техника. Сер. 6. Материалы.— 1985.— Вып. 9 (208).— С. 70—73.
10. Пат. 33848 України. Спосіб нанесення оптичного покриття на основі багатокомпонентних халькогенидних сплавів / Д. І. Блецкан, В. М. Кабацій.— 10.07 2008.

#### НОВЫЕ КНИГИ

#### НОВЫЕ КНИГИ

**Чаплыгин Ю. А., Крупкина Т. Ю., Путря М. Г., Шевяков В. И. Технология, конструкции и методы моделирования кремниевых интегральных микросхем. Ч. 2: Элементы и маршруты изготовления кремниевых ИС и методы их математического моделирования.— М.: Бинوم. Лаборатория знаний, 2009.— 422 с.**

Дано представление об основных маршрутах изготовления и конструкциях изделий микроэлектроники на основе кремния. Рассмотрены основные процессы создания интегральных схем: химическая и плазмохимическая обработка материала; введение примесей в кремний; выращивание окисла кремния и его охлаждение; литография; создание металлических соединений и контактов. Приведены методы моделирования процессов распределения примесей в полупроводниковых структурах. Для студентов и аспирантов, специализирующихся в области микроэлектроники и полупроводниковых приборов. Книга может быть использована также специалистами, работающими в данной области.

