

УДК 538.4

ВЗАИМОДЕЙСТВИЕ ЖИДКОГО МЕТАЛЛА И ВРАЩАЮЩЕГОСЯ МАГНИТНОГО ПОЛЯ

В. П. ШАМОТА

Донбасская государственная академия строительства и архитектуры, Макеевка

Получено 10.07.98

Исследовано влияние индукционных эффектов при взаимодействии проводящей жидкости, помещенной в цилиндрический сосуд конечных размеров, и вращающегося магнитного поля на величину и распределение магнитного поля и скорости течения жидкости в случае, когда вращающееся магнитное поле имеет произвольное число пар полюсов. Для теоретического описания течения использована полуэмпирическая модель "внешнего трения". Найдена зависимость между оптимальными значениями частоты вращающегося магнитного поля и размерами области течения. Получено удовлетворительное согласование теоретических кривых и экспериментальных данных при различных режимах течения жидкости.

Досліджено вплив індукційних ефектів при взаємодії провідної рідини, яка знаходиться у циліндричній посудині обмежених розмірів, і обертового магнітного поля на величину і розподіл магнітного поля і швидкості течії у випадку, коли магнітне поле має довільну кількість полюсів. Для теоретичного опису течії застосовано напівемпіричну модель "зовнішнього тертя". Знайдено залежність між оптимальними значеннями частоти обертового магнітного поля та розмірами області течії.

Influence of induction effects at interaction of a conducting liquid placed in the final sizes cylindrical vessel and rotating magnetic field on significance and distribution of a magnetic field and flow velocity in case when the rotating magnetic field has any number of pairs of poles was investigated. For the theoretical description of a flow semiempirical model of "external friction" was used. The dependence between optimum significances of frequency of a rotating magnetic field and sizes of the flow area was found. The satisfactory coordination theoretical curve and experimental data at various regimes of a flow was received.

ВВЕДЕНИЕ

Значительная часть известных теоретических работ, посвященных исследованию течения проводящей жидкости, помещенной во вращающееся магнитное поле, ограничивалась случаем малых значений магнитного числа Рейнольдса, т.е. случаем, когда влиянием течения жидкости на величину и распределение магнитного поля можно пренебречь [1]. Однако в большинстве практически важных случаев применения вращающегося магнитного поля магнитное число Рейнольдса настолько велико, что пренебречь индукционными эффектами нельзя [2].

В предположении, что течение жидкости носит ламинарный характер, влияние индукционных эффектов при взаимодействии вращающегося магнитного поля и проводящей жидкости, помещенной в цилиндрический сосуд, рассматривалось в [3]. Однако полученные в [3] значения скорости течения жидкости, а также найденные оптимальные значения частоты многократно отличаются от полученных в экспериментах [4]. В [5] с использованием модели "внешнего трения" [6] изучались индукционные эффекты при воздействии вращающегося магнитного поля на жидкий металл в случае, когда магнитное поле создается индуктором с одной парой полюсов.

На практике [7] часто используются индукторы с числом пар полюсов, большим единицы. Экспериментальные исследования течения жидкого металла во вращающемся магнитном поле с числом пар полюсов, большим единицы, немногочисленны [8, 9] и выполнены в весьма ограниченном диапазоне изменения параметров взаимодействия металла с магнитным полем.

Поэтому исследование турбулентного течения жидкого металла при больших значениях магнитного числа Рейнольдса представляет несомненный интерес.

1. ЭКСПЕРИМЕНТАЛЬНЫЕ ИССЛЕДОВАНИЯ ВЗАИМОДЕЙСТВИЯ ПРОВОДЯЩЕЙ ЖИДКОСТИ И ВРАЩАЮЩЕГОСЯ МАГНИТНОГО ПОЛЯ

Для заполнения пробела в экспериментальных исследованиях течения жидкого металла и с целью проверки применимости модели "внешнего трения" для описания взаимодействия вращающегося магнитного поля с числом пар полюсов, превышающим единицу, были выполнены измерения средней скорости течения жидкого металла и распределения скорости по радиусу сосуда при различных значениях магнитной индукции и изменении ча-

стоты переменного тока в индукторе в пределах от 20 до 400 Гц.

Для создания вращающегося магнитного поля использовался статор от асинхронного двигателя ЕЭД мощностью 0.18 кВт, рассчитанного на 1400 об/мин при напряжении 36 В и токе 6.2 А. Диаметр расточки статора и длина его активной части составляли 60 мм. Индуктор через три переменных сопротивления подключался к обмоткам трехфазного генератора, имеющего общую ось с двигателем постоянного тока (мотор – генератор ПТ - 125Ц - 3). Двигатель постоянного тока подсоединялся к источнику постоянного тока УИП со ступенчатой регулировкой напряжения в пределах $6 \div 36$ В (Рис. 1). Для корректировки потребляемой мощности параллельно обмоткам статора подключались три магазина конденсаторов типа Р5025. Переменные сопротивления и конденсаторы использовались для регулировки режима работы установки (частоты переменного тока и величины магнитной индукции).

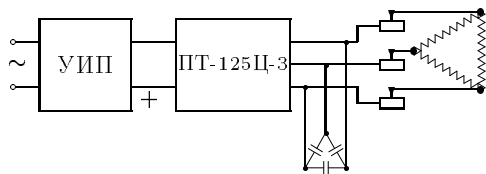


Рис. 1. Схема электрической цепи

При измерении средней угловой скорости вращения жидкости внутри статора соосно помещался цилиндрический сосуд 1 (Рис. 2) из немагнитной нержавеющей стали с жидким проводником 2 (сплав InGaSn). По центру сосуда располагалась тонкая металлическая ось 3, опирающаяся своими концами на два подпятника. На оси крепились четыре круглые лопасти 4 и тонкий диск 5 с 100 равномерно распределенными по его краю отверстиями. На отдельной опоре крепилась пара источник света – фотодиод 6. Сигнал с фотодиода усиливался и подавался на вход частотомера РЧЗ - 07 - 0002.

Частота переменного тока, вырабатываемого генератором, измерялась частотомером ЧЗ - 54. Для измерения магнитной индукции использовалась плоская прямоугольная катушка $S = 10 \times 50$ мм из 50 витков медного провода, которая подключалась к вольтметру В7 - 21А и располагалась на внешней поверхности сосуда.

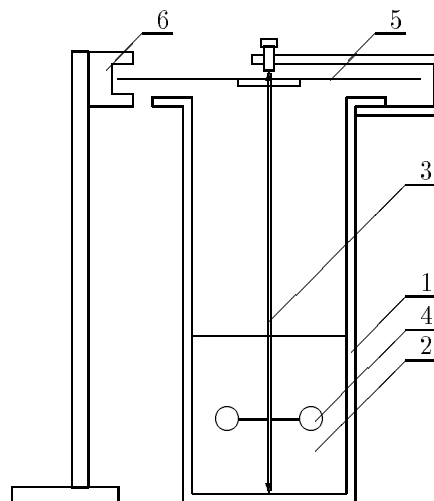


Рис. 2. Экспериментальная установка

Для исследования зависимости средней угловой скорости вращения жидкости от частоты переменного тока при фиксированном напряжении на зажимах двигателя постоянного тока из пары мотор – генератор с помощью переменных сопротивлений и конденсаторов устанавливался режим с заданным значением магнитной индукции (отношения напряжения на зажимах измерительной катушки к частоте переменного тока f). Результаты многократных измерений частоты переменного тока, напряжения на зажимах измерительной катушки и частоты вращения диска 5 осреднялись и после этого использовались для вычисления безразмерных критериев Гартмана $Ha_d = B_d R_0 \sqrt{\sigma/\eta}$, относительной частоты $\tilde{\omega} = \mu\mu_0\sigma\omega_0 R_0^2/p$, числа Рейнольдса $Re_\omega = \omega_0 R_0^2/\nu$, основанного на линейной скорости магнитного поля на поверхности сосуда и числа Рейнольдса $Re = \omega R_0^2/\nu$, определенного по средней угловой скорости вращения жидкости. Здесь $B_d = B_0/\sqrt{2}$ – эффективное значение магнитной индукции на поверхности цилиндра; R_0 – радиус сосуда; σ – проводимость жидкости; $\eta = \rho\nu$ – динамическая вязкость жидкости; $\omega_0 = 2\pi f$ – циклическая частота переменного тока, порождающего в статоре вращающееся магнитное поле; $p = 2$ – число пар полюсов индуктора; ω – средняя угловая скорость вращения жидкости.

Для исследования распределения скорости течения жидкого металла использовался предварительно откалиброванный по твердотельному вращению жидкости зонд конструкции Пуарье [10]. Зонд крепился на координатнике с отсчетным механизмом, который позволял перемещать его вдоль ра-

диуса сосуда и измерять перемещение с точностью 0,1 мм.

Измерения проводились в сосудах диаметром 51 и 43 мм. Высота столба жидкости в сосуде не превышала 60 мм. В процессе измерений значения безразмерных критериев, характеризующих взаимодействие жидкого металла и вращающегося магнитного поля, не превышали следующих величин: $Ha_d < 20$, $\bar{\omega} < 3.5$, $Re_\omega < 10^7$, $Re < 10^5$.

Результаты измерений приведены ниже при сравнении их с теоретическими кривыми.

2. ИНДУКЦИОННЫЕ ЭФФЕКТЫ ВО ВРАЩАЮЩЕМСЯ МАГНИТНОМ ПОЛЕ

Рассмотрим взаимодействие вращательного течения несжимаемой проводящей жидкости и вращающегося магнитного поля идеального индуктора с произвольным числом пар полюсов p в цилиндрическом сосуде радиусом R_0 и высотой H . В качестве характерных масштабов длины, скорости и времени выберем соответственно радиус сосуда R_0 , линейную скорость магнитного поля на поверхности сосуда $\omega R_0/p$ и время одного оборота магнитного поля p/ω . Тогда такое взаимодействие в цилиндрической системе координат r, φ, z , ось z которой совпадает с осью симметрии сосуда, можно описать в приближении “внешнего трения” [6] следующей системой безразмерных уравнений для осредненной скорости азимутального течения v и амплитуд гармоник векторного электромагнитного потенциала $a = a_1 \cos p(t - \varphi) + a_2 \sin p(t - \varphi)$:

$$\Delta v - \lambda r^{2p-2} v = -\frac{Ha_d^2}{r} (a_1^2 + a_2^2) \left(1 - \frac{v}{r}\right), \quad (1)$$

$$L_p a_1 - \bar{\omega} p a_2 \left(1 - \frac{v}{r}\right) = 0, \quad (2)$$

$$L_p a_2 + \bar{\omega} p a_1 \left(1 - \frac{v}{r}\right) = 0, \quad (3)$$

где $\lambda = C_1 \epsilon p (C_2 \epsilon) \cdot (Re_\omega \Omega)^{1-\epsilon} / \delta_z$, $C_1 = 0.02$, $C_{2_1} = 10.4$, $C_{2_2} = 12$, Ω – средняя угловая скорость вращения жидкости, $\delta_z = H/2R_0$,

$$\Delta = \frac{d^2}{dr^2} + \frac{1}{r} \frac{d}{dr} - \frac{1}{r^2},$$

$$L_p = \frac{d^2}{dr^2} + \frac{1}{r} \frac{d}{dr} - \frac{p^2}{r^2}.$$

Граничными условиями будут заданные значения скорости и векторного электромагнитного по-

тенциала на внутренней поверхности цилиндрического сосуда

$$v \Big|_{r=1} = 0, \quad \frac{\partial a_1}{\partial r} \Big|_{r=1} = -1, \quad \frac{\partial a_2}{\partial r} \Big|_{r=1} = 0 \quad (4)$$

и условия симметрии скорости и потенциала на оси сосуда

$$v(0) = a_1(0) = a_2(0) = 0. \quad (5)$$

С помощью замены переменных $a_1 = a_0 - r^p/p$ сделаем граничные условия однородными. Тогда уравнения (1) – (3) и часть граничных условий (4) изменятся:

$$\Delta v - \lambda r^{2p-2} v = -\frac{Ha_d^2 p^2}{r^2} [(a_0 - r^p/p)^2 + a_{2_1}^2] (r - v), \quad (6)$$

$$L_p a_0 - \bar{\omega} p a_2 \left(1 - \frac{v}{r}\right) = 0, \quad (7)$$

$$L_p a_2 + \bar{\omega} p a_0 \left(1 - \frac{v}{r}\right) = \bar{\omega} (r - v) r^{p-1}. \quad (8)$$

Для отыскания решений в области, заполненной проводящей жидкостью, разложим $v(r)$, $a_0(r)$ и $a_2(r)$ в ряды, удовлетворяющие граничным условиям

$$v = \sum_{k=1}^{\infty} V_k W_k(r), \quad (9)$$

$$a_0 = \sum_{k=1}^{\infty} C_k X_k(r), \quad (10)$$

$$a_2 = \sum_{k=1}^{\infty} D_k X_k(r), \quad (11)$$

где $W_k(r) = J_1(\alpha_k r)$; α_k — корни уравнения $J_1(x) = 0$; $X_k(r) = J_p(\gamma_k r)$; γ_k — корни уравнения $J'_p(\delta_r) = 0$; $J_p(x)$ — функции Бесселя.

Подставляя разложения (9) – (11) в уравнения (6) – (8) и выполняя процедуру метода Галеркина, получаем для коэффициентов разложения следующую систему алгебраических уравнений:

$$\alpha_k^2 V_k P_k \delta_{kl} + \lambda V_k I_{kl} + Ha_d^2 V_k Q_{kl} = Ha_d^2 R_l, \quad (12)$$

$$\gamma_k^2 C_k S_k \delta_{kl} + \bar{\omega} p D_k T_{kl} = 0, \quad (13)$$

$$\bar{\omega} p C_k T_{kl} - \gamma_k^2 D_k S_k \delta_{kl} = \bar{\omega} U_l, \quad (14)$$

где

$$P_k = \int_0^1 r W_k(r)^2 dr,$$

$$I_{kl} = \int_0^1 r^{2p-1} W_k(r) W_l(r) dr,$$

$$Q_{kl} = \int_0^1 \frac{[(a_0 - r^p/p)^2 + a_2^2]}{r} W_k(r) W_l(r) dr,$$

$$R_l = \int_0^1 [(a_0 - r^p/p)^2 + a_2^2] W_l(r) dr,$$

$$S_k = \int_0^1 r X_k(r)^2 dr,$$

$$T_{kl} = \int_0^1 (r - v) X_k(r) X_l(r) dr,$$

$$U_l = \int_0^1 (r - v) r^p X_l(r) dr.$$

Последовательность решения полученной системы алгебраических уравнений для коэффициентов V_k , C_k и D_k не отличалась от подробно описанной в [5]. При вычислениях использовались первые 25 членов рядов (9) - (11).

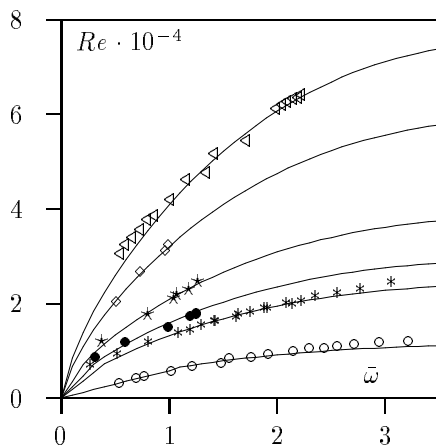


Рис. 3. Изменение средней угловой скорости вращения жидкости при увеличении частоты вращения магнитного поля при $p = 2$, $\delta_z = 1.02$:
 ○ - $Ha_d = 2.01$, * - $Ha_d = 3.51$, ● - $Ha_d = 4.04$,
 ★ - $Ha_d = 4.94$, ◇ - $Ha_d = 6.81$, ◁ - $Ha_d = 8.18$

На рис. 3 и 4 приведены кривые зависимости числа Рейнольдса Re , определенного по средней угловой скорости вращения жидкого металла

$$\Omega = 2 \int_0^1 v dr$$

, от относительной частоты $\bar{\omega}$ при нескольких значениях числа Гартмана и различных соотношениях размеров сосуда и их сравнение с результатами

измерений, описанных выше. Как видно, предлагаемая полуэмпирическая модель “внешнего трения” дает возможность достаточно точно определить среднюю угловую скорость вращения жидкого металла под действием вращающегося магнитного поля не только в безындукционном приближении, но и в случаях, когда влиянием течения металла на величину и распределение магнитного поля пренебречь нельзя.

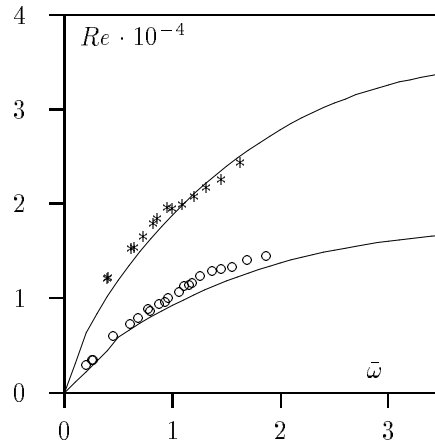


Рис. 4. Изменение средней угловой скорости вращения жидкости при увеличении частоты вращения магнитного поля при $p = 2$, $\delta_z = 1.3$:
 ○ - $Ha_d = 2.62$, * - $Ha_d = 4.41$

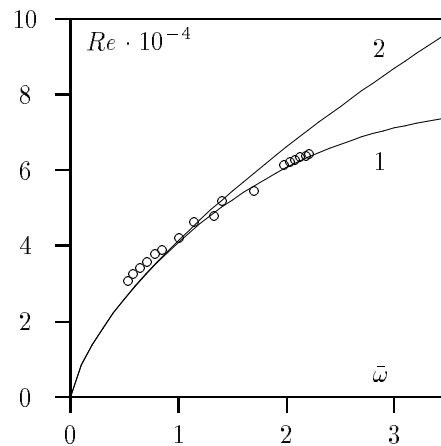


Рис. 5. Сравнение теоретических кривых, вычисленных с учетом индукционных эффектов (1) и в безындукционном приближении (2) при $p = 2$, $\delta_z = 1.02$, $Ha_d = 8.18$

На рис. 5 для сравнения представлены кривые зависимости средней угловой скорости вращения жидкости от частоты переменного тока, рассчитанные в безындукционном приближении [6] и с учетом индукционных эффектов. Как и ожидалось, до значений относительной частоты $\bar{\omega} \sim 1$ обе теоретические кривые совпадают, а далее

с увеличением последней кривая, рассчитанная с учетом индукционных эффектов, все больше отклоняется вниз. Так же ведут себя и экспериментальные точки.

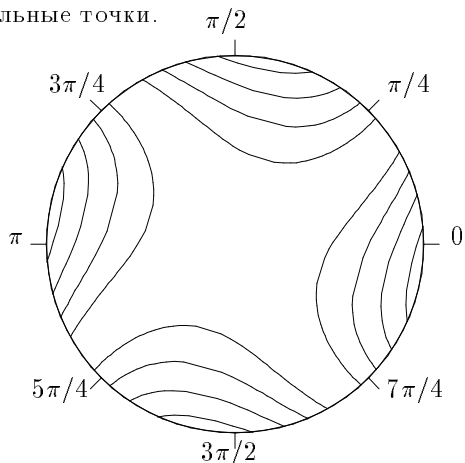


Рис. 6. Линии индукции магнитного поля для момента времени $t = 0$ при $Ha_d = 8.18$, $p = 2$, $\delta_z = 1.02$, $\bar{\omega} = 2.17$

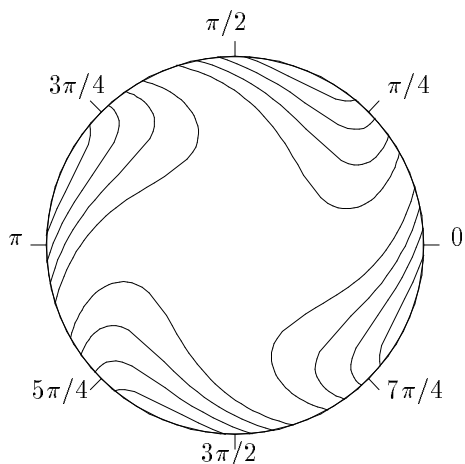


Рис. 7. Линии индукции магнитного поля для момента времени $t = 0$ при $Ha_d = 8.18$, $p = 2$, $\delta_z = 1.02$, $\bar{\omega} = 10$

При дальнейшем увеличении частоты магнитного поля, как видно из рис. 8, это отклонение становится все большим и после достижения некоторого оптимального значения частоты средняя угловая скорость вращения жидкости при фиксированном значении магнитной индукции на поверхности сосуда начинает снижаться с увеличением скорости вращения поля. Физически этот процесс объясняется, во-первых, вытеснением переменного магнитного поля из области, заполненной проводником, на его поверхность (скин-эффект) и, во-вторых, искажением магнитного поля вследствие увлечения линий магнитной индукции движущей-

ся проводящей средой (эффект “вмороженности” магнитного поля). Эти эффекты наглядно иллюстрируют рис. 6, 7.

Отметим, что с увеличением числа пар полюсов при равных значениях магнитной индукции на поверхности сосуда возрастают как оптимальные значения частоты переменного тока в обмотках индуктора, так и получаемые при этом скорости вращения жидкого металла. Так, при $Ha_d = 10$ и $p = 1$ оптимальное значение относительной частоты равно 3.5, при $p = 2 - 4.5$ и при $p = 3 - 6$. При малых значениях относительной частоты эффективность использования индукторов с различным числом пар полюсов примерно одинакова (рис. 8), при достаточно больших частотах эффективность МГД-воздействия вращающегося магнитного поля на жидкий металл возрастает с увеличением числа пар полюсов индуктора.

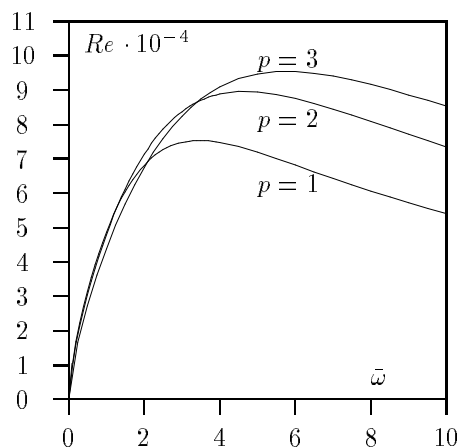


Рис. 8. Изменение средней угловой скорости вращения жидкости при увеличении частоты вращения магнитного поля при $Ha_d = 10$

На рис. 9 теоретические кривые зависимости скорости течения жидкого металла от напряженности магнитного поля на различных расстояниях от оси сосуда сравниваются с экспериментальными данными [9]. В экспериментах [9] в качестве проводящей жидкости использовался сплав Вуда при температуре 140°C , а значения параметров взаимодействия жидкости с магнитным полем изменялись в пределах $Ha_d < 180$, $\bar{\omega} < 3.5$, $Re_\omega < 4 \cdot 10^7$, $Re < 10^5$. В экспериментах наблюдалось развитое турбулентное течение жидкости. При расчетах, в соответствии с критериями выбора параметра ε , определяющего режим течения (см. [6]), $\varepsilon = 0$.

На рис. 10 показаны результаты измерений распределения скорости течения жидкости по радиусу сосуда, описанных выше для течения в сосуде радиусом 25.5 мм при $p = 2$, $\delta_z = 1.02$,

$Ha_d = 8.18.$

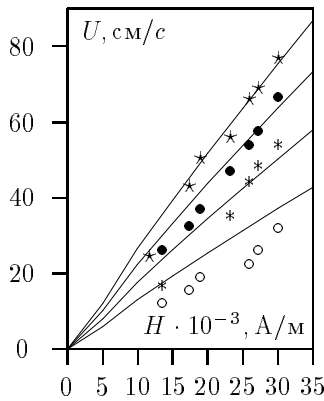


Рис. 9. Сравнение теоретических кривых с результатами измерений В.А. Брисмана: $\circ - r = 0.35$, $*$ - $r = 0.47$, $\bullet - r = 0.59$, $\star - r = 0.7$

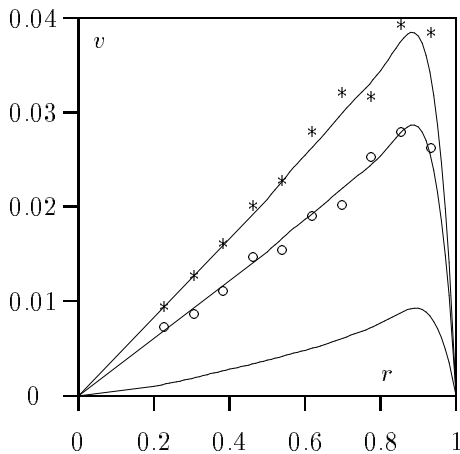


Рис. 10. Профили скорости: $\circ - \bar{\omega} = 2.17$, $*$ - $\bar{\omega} = 1.11$

Отметим, что с увеличением частоты магнитного поля происходит уменьшение толщины пограничного слоя на боковой поверхности сосуда и нарушается линейность распределения скорости в ядре течения. Оба эти явления связаны с изменениями в распределении объемных электромагнитных сил, обусловленными описанными выше индукционными эффектами.

ЗАКЛЮЧЕНИЕ

Приведенное сравнение теоретических кривых с результатами выполненных нами и другими авто-

рами измерений позволяет сделать вывод о том, что использованная модель “внешнего трения” вполне пригодна и для описания физически сложных процессов, протекающих при взаимодействии проводящей жидкости и вращающегося магнитного поля, и может быть использована для расчета реальных технологических устройств с вращающимся магнитным полем.

Выполненные исследования позволили определить пределы применимости безындукционного приближения, определить оптимальное значение частоты магнитного поля, при котором скорость движения жидкости при прочих равных условиях наибольшая, оценить величину и характер изменений в распределении магнитного поля индуктора с числом пар полюсов превышающем единицу.

Автор выражает глубокую признательность проф. А.Б. Капусте за обсуждение полученных результатов.

1. Davidson P.A. Swirling flow in axisymmetric cavity of arbitrary profile, driven by a rotating magnetic field // J. Fluid Mech.- 1992.- **V. 245**.- P. 669-699.
2. Гельфгат Ю.М., Приеде Я. МГД течения во вращающемся магнитном поле (обзор) // Магнитная гидродинамика.- 1995.- Т. 32, N 2.- С. 214-230.
3. Капуста А.Б., Зибольд А.Ф. Некоторые результаты численного моделирования ламинарного течения жидкости во вращающемся магнитном поле // Магнитная гидродинамика.- 1980.- N 4.- С. 43-48.
4. Шамота В.П. Вращение проводящей жидкости электромагнитным полем // Магнитная гидродинамика.- 1997.- Т. 33, N 1.- С. 52-55.
5. Шамота В.П. Взаимодействие проводящей жидкости и вращающегося магнитного поля // Магнитная гидродинамика.- 1997.- Т. 33, N 2.- С. 246-249.
6. Шамота В.П. Течение проводящей жидкости, порождаемое вращающимся магнитным полем // Прикладна гідромеханіка.- 1999.- Т. 1 (73), N 2.- С. 64-70.
7. Акименко А.Д., Орлов Л.П., Скворцов А.А., Шендеров Л.Б. Непрерывное литье во вращающемся магнитном поле.- М.: Металлургия, 1971.- 177 с.
8. Robinson T., Larsson K. An experimental investigation of magnetically driven rotating liquid - metal flow // Journal of fluid mechanics.- 1973.- **vol. 60**, part 4.- P. 641-664.
9. Брисман В.А., Ермаков О.Н., Рудаков В.К., Федотов В.М. Турбулентное течение жидкого металла, вызванное вращающимся магнитным полем // Гидродинамика.- Пермь, 1990.- Вып. 2, N 216.- С. 255-261.
10. Poirier Y. Contribution a l'etude experimentale de la magnetodynamique des liquides // Alger. Sciences Physiques.- 1960.- Tome VI, N 1.- P. 5-101.