

УДК 539.1.074.5; 621.382

К. ф.-м. н. В. Л. ПЕРЕВЕРТАЙЛО

Украина, г. Киев, НИИ микроприборов НТК «ИМК» НАНУ

E-mail: detector@carrier.kiev.ua

## ОПРЕДЕЛЕНИЕ РАДИАЦИОННОЙ СТОЙКОСТИ ИС С ПОМОЩЬЮ НИЗКОЭНЕРГЕТИЧЕСКОГО ИЗЛУЧЕНИЯ

*Предложен метод определения мощности дозы излучения по ионизационному току в  $p-n$ -переходе и радиационной стойкости МДП интегральных схем с помощью низкоэнергетического (10–40 кэВ) рентгеновского излучения.*

*Ключевые слова: радиационные испытания, низкоэнергетическое рентгеновское излучение, МОП структура, радиационная стойкость ИС.*

При исследовании радиационной стойкости интегральных схем (ИС) и при разработке их технологии и конструкции возникает необходимость в методе, позволяющем оценивать радиационное воздействие на ИС на различных стадиях их изготовления, а также после изготовления непосредственно на пластинах кремния, когда они еще не собраны в корпуса, в условиях производства кристаллов или в лаборатории. Применение высокоэнергетических (ВЭ) источников ионизирующего излучения для облучения ИС (обычно это  $^{60}\text{Co}$  (1,2 МэВ),  $^{137}\text{Cs}$  (662 кэВ) и др.) требует специальных мер по организации испытаний и защите персонала при их проведении, расположения контрольно-измерительной аппаратуры на значительном удалении от исследуемых объектов, сборки ИС в корпуса и контактирование к ним через разъемы и длинные кабели, необходим дозиметрический контроль и другие технические меры. Все это значительно усложняет и удлиняет сроки таких исследований. Поэтому чрезвычайно привлекательным является применение источников низкоэнергетического (НЭ) ионизирующего излучения (например, рентгеновского), позволяющих существенно упростить защиту персонала от ионизирующих излучений и, соответственно, расположить контрольно-измерительную аппаратуру рядом с источником и исследуемым объектом, осуществить контактирование к ИС или к тестовым структурам с помощью зондов прямо на пластине или короткими проводниками к выводам корпусов. Однако для того, чтобы результаты, полученные при использовании НЭ-источника, можно было применить для оценки стойкости изделий к ВЭ-излучению, необходимо определить условия моделирования его воздействия и калибровочные коэффициенты.

Известно [1–4], что в МДП ИС наиболее чувствительной к радиации частью является МОП-структура, а точнее — оксидный диэлект-

рик. Основной причиной «нестойкости» МОП-структуры является встраивание положительного заряда в оксид вблизи поверхности раздела  $\text{Si}-\text{SiO}_2$ , приводящее к сдвигу порогового напряжения  $V_T$  МОП-структуры при облучении. Поведение МОП-структур при ВЭ- и НЭ-облучении изучено в ряде работ [5–10] и позволяет сделать вывод о сходстве поведения характеристик МОП-структуры (МОП-транзистора) в обоих случаях, но с различной чувствительностью к излучению и с некоторыми особенностями.

Метод использовался при проверке конструктивных решений и для оптимизации технологического процесса изготовления радиационно стойких (РС) МДП ИС и МОП-транзисторов, а также для контроля параметров готовых кристаллов на пластинах до сборки изделий. Другим применением метода является исследование параметров МОП-транзисторов, предназначенных для дозиметрии ионизирующего излучения [11]. При его использовании облегчается выполнение требований санитарных норм и техники безопасности для работающего персонала, ускоряется и удешевляется выполнение испытаний, что дает существенные преимущества перед использованием ВЭ  $\gamma$ -излучения.

### Экспериментальная установка

Установка для радиационных исследований схематически показана на **рис. 1**, контроль параметров облучаемых структур осуществлялся аппаратурой, расположенной снаружи защитного экрана. Измерялись вольт-амперные характеристики (ВАХ) МОП-транзисторов и вольт-фарадные характеристики (ВФХ) МОП-варакторов. Рентгеновская трубка излучателя «РЕИС-И» имеет медный анод, что определяет энергию характеристического излучения около 8 кэВ.

Результаты измерения спектров нескольких трубок, полученные с помощью блока детектиро-

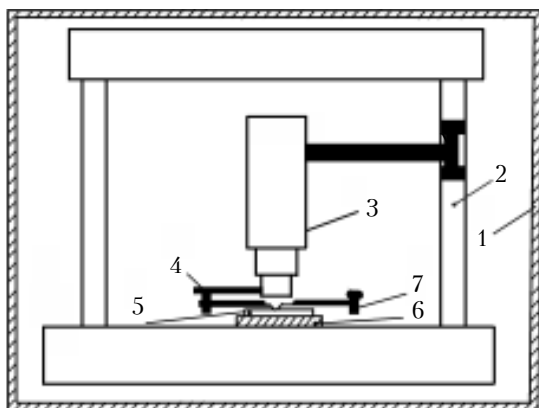


Рис. 1. Установка для облучения полупроводниковых структур:

1 – экран; 2 – микрозондовая установка; 3 – рентгеновский излучатель «РЕИС-И», 4 – упор, 5 – образец (пластина); 6 – столик, 7 – зонды

вания рентгеновского излучения БДРК на основе полупроводникового детектора БДРК-1/4-50, показали, что доля тормозного излучения в интенсивности общего излучения зависит от ускоряющего напряжения на аноде. Например, при напряжении на аноде 10 кВ тормозное излучение может достигать 35%, а при напряжении 20 кВ – 7–10%. Кроме того, различные экземпляры трубок могут иметь свои индивидуальные особенности в спектре (например, в одной из трубок наблюдалась линия железа около 6,4 кэВ), т. е. спектр используемых рентгеновских источников необходимо контролировать, чтобы учитывать полученные ранее калибровочные коэффициенты.

### Определение мощности рентгеновского излучения по току $p-n$ -перехода

Одной из основных трудностей предлагаемого метода является определение дозы излучения, поглощенной подзатворным диэлектриком. Для этого необходимо знать спектральное распределение излучения рентгеновского источника, структуру и параметры слоев МДП-прибора. Ситуация усложняется также тем, что для данного диапазона энергии квантов и мощности излучения нет достаточно простого дозиметра. Поэтому нами был использован метод контроля мощности и дозы облучения образца по ионизационному току в  $p-n$ -переходе  $I_{pn}$  ( $p-n$ -переход может располагаться на облучаемой пластине в качестве тестового элемента).

В ионизационном токе присутствуют две компоненты: дрейфовая  $I_{др}$ , генерируемая в области пространственного заряда (ОПЗ)  $p-n$ -перехода, и диффузионная  $I_{диф}$ , генерируемая в прилегающем к ОПЗ объеме кремния. На рис. 2 приведены экспериментальные зависимости, из которых видно, что  $I_{pn}$  практически линейно зависит от  $(U+U_{крп})^{0,5}$  ( $U$  – приложенное к  $p-n$ -переходу обратное напряжение,  $U_{крп}$  – «встроенное» напряжение, рав-

ное контактной разнице потенциалов между  $n$ - и  $p$ -областями). Точки пересечения графиков с осью ординат соответствуют значениям диффузионной составляющей ионизационного тока  $I_{диф}$ , которая не зависит от напряжения. Из рисунка видно, что значения  $I_{диф}$  различны для разных образцов, т. е. эта составляющая не может быть использована для определения мощности рентгеновского излучения. Дрейфовая составляющая  $I_{др}$  пропорциональна объему ОПЗ, который линейно зависит от  $U^{0,5}$ , а идентичность хода приведенных на рисунке кривых говорит о том, что зависимости  $I_{др}(U)$  одинаковы для всех образцов. Таким образом, дрейфовая составляющая позволяет однозначно определить мощность излучения.

Найти мощность падающего на образец излучения  $dD/dt$  можно без радиометра, воспользовавшись выражением, аналогичным (1.23) или (3.11) в [12, с. 27, 71]:

$$I_{др} = S d_{опз} e g \frac{dD}{dt}, \quad (1)$$

где  $S$  – площадь перехода;

$d_{опз}$  – глубина ОПЗ;

$e$  – заряд электрона;

$g$  – скорость генерации носителей заряда;

$D, t$  – доза и время облучения.

Однако для использования этой формулы необходимо сначала определить скорость генерации  $g$ , проведя измерение ионизационного тока  $I_{pn}$  и мощности рентгеновского излучения (любым рентгеновским радиометром с нижним пределом диапазона чувствительности до 5 кэВ). После этого нужно вычислить значение дрейфового тока (вычитая из  $I_{pn}$  значение  $I_{диф}$  для данного образца), а затем подставить полученное значение  $I_{др}$  и измеренную мощность излучения в выражение (1). Получив таким образом скорость генерации  $g$ , далее уже можно по

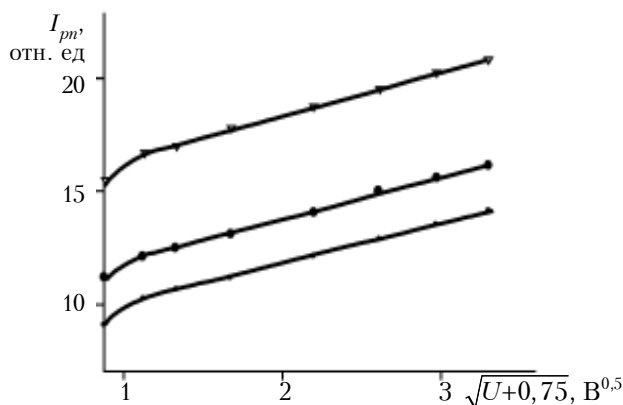


Рис. 2. Зависимость ионизационного тока  $p-n$ -перехода от напряжения для трех образцов, облученных рентгеновской трубкой БС-1 (Cu) при ускоряющем напряжении на аноде 20 кВ, токе трубки 60 мкА, расстоянии от анода до образца 10 мм

формуле (1) вычислять мощность излучения, измеряя только величину тока.

**Сравнение результатов измерения параметров МОП-элементов при ВЭ- и НЭ-облучении**

Исследование влияния постоянной и импульсной дозы ионизирующего излучения на поведение параметров МДП ИС (пороговые напряжения, ВФХ и др.) и определение коэффициентов для «сшивки» результатов ВЭ- и НЭ-испытаний проводилось с использованием испытательной базы в г. Лыткарино (Россия) и в Институте физики НАН Украины (линейный ускоритель электронов и установка МРХ-1000 на изотопе  $^{60}\text{Co}$ ).

Значение ускоряющего напряжения на аноде рентгеновской трубки составляло 20 кВ, ток трубки 60 мкА, мощность эквивалентной дозы рентгеновского излучения 100 – 1000 рад/с. Поскольку доза в 1 Мрад поглощается в течение нескольких минут, метод является экспрессным по сравнению с методикой стандартных испытаний, включающих сборку МДП ИС в корпуса, подключение контрольно-измерительной аппаратуры, облучение ВЭ  $\gamma$ -излучением от источника на  $^{60}\text{Co}$  ( $^{137}\text{Cs}$ ), термолюминисцентную дозиметрию.

Коэффициенты, необходимые для расчета стойкости, определены из сопоставления результатов, полученных при использовании ВЭ  $\gamma$ -источника ( $^{60}\text{Co}$ ) и НЭ рентгеновского источника. Погрешность метода при оценке стойкости находится в пределах 20%.

Результаты влияния НЭ рентгеновского облучения на варакторы, изготовленные по стандартной КМОП-технологии, приведены на рис. 3, 4. Варакторы изготовлены на пластинах *p*-типа, толщина подзатворного оксида 400 Å, материал

затвора – поликремний толщиной 0,5 мкм. На поликремнии выращивали оксид толщиной 0,2 мкм, затем наносили слой фосфоросиликатного стекла 0,65 мкм и слой алюминия 1,2 мкм. Насыщение величины сдвига (см. рис. 3) может объясняться тем, что накопление заряда в оксиде с увеличением времени облучения изменяет распределение электрического поля в оксиде, уменьшая его до некоторой величины, при которой процесс накопления заряда уравнивается процессом его исчезновения вследствие «заброса» электронов из металла или полупроводника в оксид. Зависимости на рис. 3 и 4 качественно согласуются с зависимостями, полученными при использовании ВЭ-источника  $^{60}\text{Co}$  (1,2 МэВ).

Таким образом, результаты облучения элементов МДП ИС НЭ рентгеновским излучением (8 кэВ) могут быть использованы для моделирования воздействия ВЭ  $\gamma$ -излучения от  $^{60}\text{Co}$ , поскольку в обоих случаях наблюдаются в основном одни и те же эффекты, а именно:

- а) встраивание положительного заряда в оксид кремния;
- б) зависимость сдвига ВФХ от электрического поля в диэлектрике;
- в) качественное сходство зависимостей сдвига ВФХ от дозы облучения и от параметров поля излучения.

Следует отметить, что при исследованиях целесообразно работать с более высокими полями, т. к. в этом случае сглаживается разница в рекомбинации генерированных электронно-дырочных пар [5, 13], обусловленная различием в энергии  $^{60}\text{Co}$ -излучения и низкоэнергетического (10 – 40 кэВ) рентгеновского излучения. В случае низких полей эта разница должна быть максимальной, что усложняет сравнение результатов этих двух видов испытаний.

В таблице приведены данные о режимах облучения ВЭ  $\gamma$ -излучением от  $^{60}\text{Co}$  и рентгеновским излучением при испытании транзисторов, изготовленных по специальной («стойкой») тех-

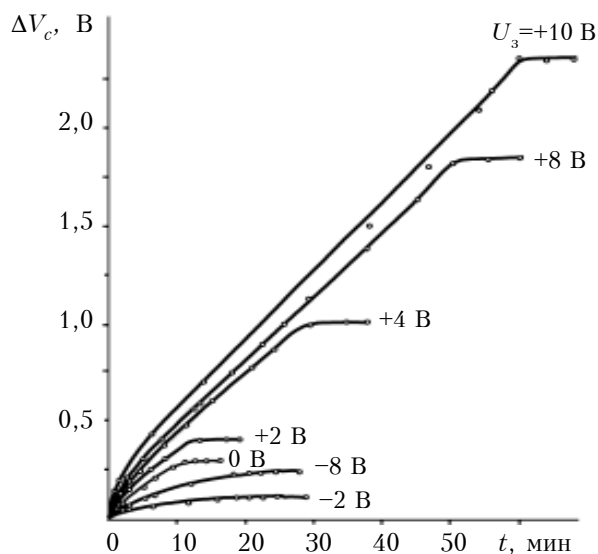


Рис. 3. Зависимость сдвига ВФХ МОП-варактора от времени облучения  $t$  при различных значениях напряжения на затворе  $U_3$

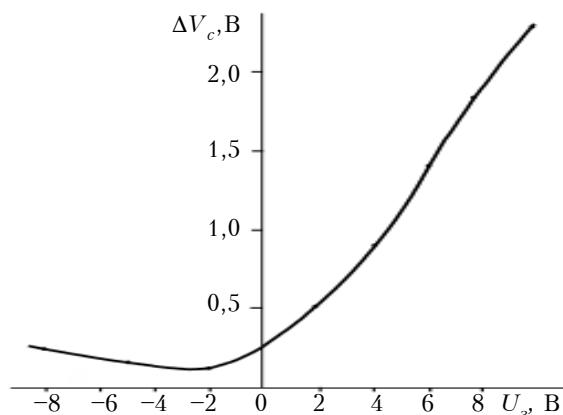


Рис. 4. Зависимость максимального (в насыщении) сдвига ВФХ МОП-варактора от напряжения на затворе

Соответствие режимов ВЭ- и НЭ-облучения

| ВЭ-облучение |                            | $\Delta V_T$ , В | НЭ-облучение         |           |
|--------------|----------------------------|------------------|----------------------|-----------|
| $U_3$ , В    | Доза облучения, $10^5$ рад |                  | Время облучения, мин | $U_3$ , В |
| +10          | 1                          | 0,02             | 1,0                  | +10       |
| +10          | 5                          | 0,13             | 8,2                  | +10       |
| +10          | 10                         | 0,16             | 11,6                 | +10       |

нологии. Эти данные могут быть использованы при выборе времени облучения рентгеновским источником, необходимого для накопления заданной дозы облучения.

Как видно из таблицы, в предлагаемом методе измеряется величина сдвига порогового напряжения МОП-структуры при облучении ионизирующим излучением, которая является одним из основных параметров, характеризующих стойкость МОП ИС и ее элементов. Следует отметить, что приведенные в таблице данные свидетельствуют о том, что испытанные образцы имеют более высокую радиационную стойкость, чем изготовленные по стандартной технологии. Так, для стандартных МОП ИС уже при дозах  $10^4$ – $10^5$  рад наблюдаются сдвиги  $\Delta V_T$  от десятых долей вольта до нескольких вольт, тогда как для исследованных образцов при значительно более высокой дозе в  $10^6$  рад сдвиги  $\Delta V_T$  составляют всего лишь десятые доли вольта.

Таким образом, метод дает возможность оценить степень стойкости элементов МОП ИС.

### Область применения метода

Известно, что при дозах облучения порядка  $10^8$  рад и более проявляются эффекты, связанные с дефектообразованием в кремниевой подложке, что приводит к изменению эффективной концентрации легирующей примеси в канале (и, соответственно, к изменению концентрации подвижных носителей в канале), к уменьшению времени жизни неосновных носителей заряда, к уменьшению подвижности носителей заряда и к другим эффектам (см., например, [1–4, 12, 14]). В настоящей работе не рассматривается применение метода при больших дозах облучения ( $\geq 10^8$  рад).

Применение представленного метода ограничено диапазоном доз, когда дефекты в подложке еще незначительно влияют на характеристики МОП-транзисторов. При этом основным эффектом при облучении МОП-структуры считается генерация электронно-дырочных пар в оксиде со встраиванием положительного заряда дырок в оксид ( $\text{SiO}_2$ ) вблизи поверхности раздела Si –  $\text{SiO}_2$ . Исходя из этого можно считать, что метод применим в рассмотренном диапазоне доз, когда влияние облучения в основном сводится к сдвигу порогового напряжения  $\Delta V_T$  МОП-струк-

туры (МОП-транзистора), которое и контролируется при испытаниях.

Следует также отметить, что калибровка при ВЭ-облучении проводится с учетом влияния корпуса (или подложки), которое сводится к усилению дозы и экранировке излучения, результатом чего является некоторый дополнительный вклад в  $\Delta V_T$ . Поэтому при изменении корпуса изделия необходимо проводить новую калибровку.

\*\*\*

Таким образом, разработанный экспрессный метод позволяет определять радиационную стойкость МДП ИС с помощью низкоэнергетического рентгеновского излучения, а также мощность поглощенной дозы по ионизационному току в  $p-n$ -переходе МОП-структуры.

### ИСПОЛЬЗОВАННЫЕ ИСТОЧНИКИ

1. Ma T. P., Dressendorfer P. V. Ionizing radiation effects in MOS devices and circuits. — New York: Wiley Interscience, 1989.
2. Oldham T. R. Ionizing radiation effects in MOS oxides in «Advances in Solid State Electronics and Technology» (ASSET) Series. — Singapore: World Scientific, 1999.
3. Hughes H. L., Benedetto J. M. Radiation effects and hardening of MOS technology devices and circuits // IEEE Trans. on Nuclear Science. — 2003. — Vol. 50, N 3. — P. 500–521.
4. Oldham T. R., McLean F. B. Total ionizing dose effects in MOS oxides and devices // IEEE Trans. on Nuclear Science. — 2003. — Vol. 50, N 3. — P. 483–499.
5. Hughes R. C. Charge-carried transport phenomena in amorphous  $\text{SiO}_2$ : direct measurements of the drift mobility and lifetime // Phys. Rev. Lett. — 1973. — Vol. 30. — P. 1333–1336.
6. Benedetto J. M., Boesch H. E. The relationship between  $^{60}\text{Co}$  and 10 keV X-ray damage in MOS devices // IEEE Trans. on Nuclear Science. — 1986. — Vol. NS-33. — P. 1318–1323.
7. Dozier C. M., Brown D. B. Effect of photon energy on the response of MOS devices // IEEE Trans. on Nuclear Science. — 1981. — Vol. NS-28. — P. 4137–4141.
8. Dozier C. M., Brown D. B. The use of low energy X-rays for device testing – a comparison with  $\text{Co}^{60}$  radiation // IEEE Trans. on Nuclear Science. — 1983. — Vol. NS-30. — P. 4382–4387.
9. Fleetwood D. M., Winokur P. S., Dozier C. M., Brown D. B. Effect of bias on the response of metal-oxide-semiconductor devices to low energy X-ray and Cobalt-60 irradiation // Appl. Phys. Lett. — 1983. Vol. 52. — P. 1514–1516.
10. Paillet P., Schwank J. R., Shaneyfelt M. R. et al. Comparison of charge yield in MOS devices for different radiation sources // IEEE Trans. on Nuclear Science. — 2002. — Vol. NS-49. — P. 2656–2661.
11. Перевертайло В. Л. Датчики интегральной поглощенной дозы ионизирующего излучения на основе МОП-транзисторов // Технология и конструирование в электронной аппаратуре. — 2010. — № 5–6. — С. 22–29. [Perevertailo V. L. // Tekhnologiya i Konstruirovaniye v Elektronnoi Apparature. 2010, N 5–6 P. 22]
12. Коршунов Ф. П., Богатырев Ю. В., Вавилов В. А. Воздействие радиации на интегральные микросхемы. — Минск: Наука и Техника, 1986. [Korshunov F. P., Bogatyrev Yu. V., Vavilov V. A. Vozdeistvie radiatsii na integral'nye mikroskhemy. Minsk: Nauka i Tekhnika. 1986]

13. Hu G. J., Aitken J. M., Dennard R. H. A hardened field insulator // IEEE Trans. on Nuclear Science. — 1981. — Vol. NS-28, N 6. — P. 4102–4104.

14. Вологдин Э. Н., Лысенко А. П. Радиационные эффекты в некоторых классах полупроводниковых приборов. — М.: МИЭМ, 2001. [Vologdin E. N., Lysenko A. P. Radiatsionnye efekty v nekotorykh klassakh poluprovodnikovyykh priborov. Moscow. MIEM. 2001]

Дата поступления рукописи  
в редакцию 4.07 2011 г.

Perevertailo V. L. **Determination of radiation resistance of integrated circuits with the use of low-energy X-radiation.**

*Keywords: radiation testing, low-energy X-rays, MOS structure, radiation hardness of IC.*

A method is proposed for determination of radiation dose via the ionization current in the  $p-n$ -junction

and of radiation resistance of MIS integrated circuits with the use of low-energy (10–40 keV) X-rays.

Ukraine, Kiev, Institute of Microdevices STC "IMC" NASU.

Перевертайло В. Л. **Визначення радіаційної стійкості ІС за допомогою низькоенергетичного випромінювання.**

*Ключові слова: радіаційні випробування, низькоенергетичне рентгенівське випромінювання, МОШ-структура, радіаційна стійкість ІС.*

Запропоновано метод визначення потужності дози випромінювання за іонізаційним струмом в  $p-n$ -переході та радіаційної стійкості МДН інтегральних схем за допомогою низькоенергетичного (10–40 кеВ) рентгенівського випромінювання.

Україна, м. Київ, НДІ мікроприладів НТК ІМК НАНУ.

І І АЇ А́ Е́ І́ Е́ Аѐ

І І АЇ А́ Е́ І́ Е́ Аѐ



**Губарев В. В. Информатика: прошлое, настоящее, будущее.— Москва: Техносфера, 2011.— 432 с.**

В пособии излагается взгляд автора на то, что такое информатика, ее состав, основные понятия, концепция описания ее истории и поколений средств вычислительной техники. Особое внимание уделяется хронологии создания базовых средств и технологий информатики, сведениям о лицах, внесших весомый вклад в развитие разных разделов информатики, а также ближайшим перспективам их развития. Содержатся многочисленные справочные, в частности статистические, сведения и перечень междисциплинарных проблемных вопросов, касающихся понятия информации, информатики и ее разделов. В книгу включены учебные и справочные материалы, предназначенные для изучения в рамках учебного процесса при подготовке бакалавров и магистров по направлениям «Информатика и вычислительная техника», «Прикладная математика и информатика», «Программная инженерия», «Системный анализ и управление», «Информационные системы и технологии», «Прикладная информатика» (по отраслям), «Математическое обеспечение и администрирование информационных систем», «Управление в технических системах», «Бизнес-информатика», «Информационная безопасность» и т. п.



І І АЇ А́ Е́ І́ Е́ Аѐ



**Д. Эрентраут, Э. Мейсснер, М. Боковски. Технология выращивания кристаллов нитрида галлия.— Москва: Техносфера, 2011.— 384 с.**

Книга представляет собой первый подробный обзор передовой технологии выращивания кристаллов нитрида галлия. Проведен анализ возможностей долгосрочного и краткосрочного применения объемных подложек на основе GaN, а также мотивация и задачи по внедрению соответствующей технологии в конкретные приборы. Книга написана командой из 45 специалистов, признанных лидеров науки и промышленности, и подготовлена опытными редакторами. Издание окажется незаменимым ресурсом для инженеров, исследователей и студентов, работающих в области выращивания кристаллов GaN и занимающихся обработкой и изготовлением приборов на их основе как в сугубо научных, так и промышленных целях.

