

УДК 621.396.06

**А. Г. Додонов, В. Г. Путятин, В. А. Валетчик**  
Институт проблем регистрации информации НАН Украины  
ул. Н. Шпака, 2, 03113 Киев, Украина

## **Модель взаимодействия пространственно-разнесенного комплекса бортовых информационно-управляющих систем**

*Рассмотрена модель информационного взаимодействия пространственно-разнесенного комплекса бортовых информационно-управляющих систем, представляющих собой совокупность автоматизированных модулей (подсистем) радиотехнических и вычислительных средств освещения надводной, наземной и воздушной обстановки.*

**Ключевые слова:** оценка, система, модель, носитель, модуль, информация, взаимодействие.

Рассматриваемые информационно-управляющие системы (ИУС) предназначены для дальнего обнаружения надводных, наземных и воздушных объектов, определения их координат (дальности, пеленгов) и элементов движения объектов (скорости и курса объекта), выдачи полученных данных потребителям информации. На ИУС также возлагаются задачи управления совместными действиями группы потребителей информации (ГПИ) при подготовке и решении поставленных задач.

В состав ИУС входят различные по способам обнаружения источники информации: о надводной, наземной и воздушной обстановке (автономные каналы активной и пассивной РЛС обнаружения и канал приема информации от подвижных наблюдательных постов (ПНП)); средства обработки и отображения информации; канал взаимного обмена информацией и взаимного ориентирования (ВЗОИ–ВЗОР) группы потребителей информации в интересах управления совместными действиями носителей (позволяющего увязать пространственно-разнесенные источники информации и потребителей информации в единую систему обнаружения и использования информации в масштабе ГПИ); звено принятия решения (ЗПР), обязательным элементом которого является человек-оператор.

Структура ИУС, построенная по модульному принципу, приведена на рис. 1.

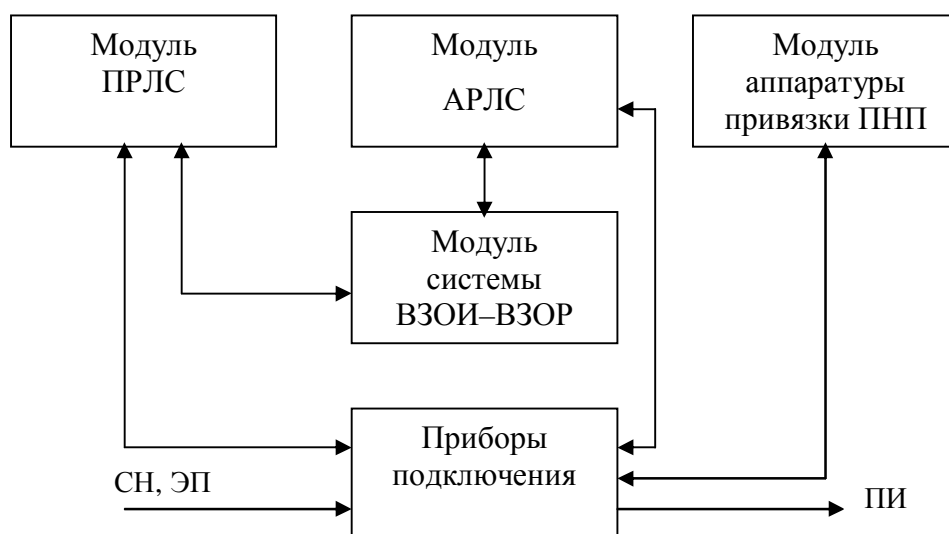


Рис. 1. Структура ИУС

В состав ИУС входят следующие относительно самостоятельные модули: активная радиолокационная станция (АРЛС), пассивная радиолокационная станция обнаружения и целеуказания (ПРЛС), аппаратура привязки ПНП (радиотехническая станция радиолокационного обнаружения надводных, наземных и воздушных объектов и обработки информации, поступающей от ПНП), радиотехническая станция (РТС) — модуль системы ВЗОИ-ВЗОР и передачи данных. Кроме того, в ИУС имеются приборы общего назначения (приборы подключения), обеспечивающие связи ИУС с системами навигации (СН), защиты от импульсных помех, электропитания (ЭП), проточной вентиляции и с потребителями информации (ПИ). Сочетание аппаратуры модулей и приборов подключения с учетом решаемых ими задач и выполняемых функций позволяет реализовать требуемые режимы работы ИУС как в составе тактической группы носителей, так и на одиночных носителях.

Модуль РТС (модуль ВЗОИ-ВЗОР) предназначен для централизованного использования источников информации и управления совместными действиями ГПИ при подготовке и выполнении поставленной задачи и обеспечивает следующие функции:

- прием и отображение на индикаторе обстановки и знаковом табло (ЗТ) информации об объектах, получаемой от модулей ПРЛС и АРЛС;
- взаимный автоматизированный обмен информацией об объектах и служебной информацией между головным носителем (ГН) аппаратуры ИУС и отдельными носителями группы (НГ) аппаратуры ИУС;
- автоматизированный обмен информацией между ГН и НГ для обеспечения решения задач целеуказания;
- решение задачи целесообразного распределения ресурсов для выполнения совместного группового задания по данным на ГН;
- выдачу данных целеуказания потребителям информации;

— текущую взаимную координатную привязку, опознавание и оцифрованное отображение на индикаторах;

— пересчет координат объекта в систему координат принимающего НГ.

Модель информационного взаимодействия комплекса бортовых ИУС приведена на рис. 2.

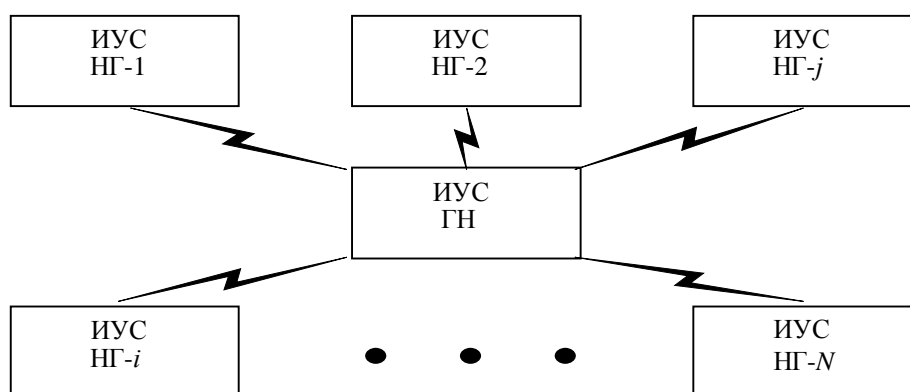


Рис. 2. Модель информационного взаимодействия комплекса бортовых ИУС

Модуль РТС (модуль ВЗОИ–ВЗОР) обеспечивает решение следующих задач.

Задача  $S_1^p$  — вступление в связь ГН с НГ:  $S_{1a}$  — присвоение ГН номеров НГ;  $S_{1б}$  — вступление в связь НГ с ГН;  $S_{1в}$  — синхронизация работы ГН и НГ;  $S_{1г}$  — выработка сигнала синхронизации.

Задача  $S_2^p$  — координатная привязка НГ:  $S_{2a}$  — определение дальности  $D_{гн}$ ;  $S_{2б}$  — определение пеленга  $P_{гн}$  и  $P_{нг}$ ; определение разности пеленгов  $\Delta P$ ;  $S_{2в}$  — индикация данных;  $S_{2г}$  — цифropечать  $P_{гн}$ ,  $P_{нг}$ ,  $\Delta P$ .

Задача  $S_3^p$  — обмен информацией между НГ:  $S_{3a}$  — передача информации в модуль РТС своего НГ;  $S_{3б}$  — ввод в РТС команд на ГН и докладов на НГ, а также служебной информации на ГН;  $S_{3в}$  — помехоустойчивое кодирование;  $S_{3г}$  — передача информации по СВЧ-линии;  $S_{3д}$  — декодирование информации;  $S_{3з}$  — запись информации в память СЦВМ модуля РТС, обработка информации в СЦВМ;  $S_{3ж}$  — выдача информации в ЗПР;  $S_{3е}$  — выдача части информации в модуль ПРЛС.

Задача  $S_4^p$  — выбор режимов работы модуля РТС (модуля ВЗОИ–ВЗОР):  $S_{4a}$  — выбор режима работы ГН («ГН-обмен» или «ГН-обмен одиночный»);  $S_{4б}$  — выбор рабочих частот;  $S_{4в}$  — автоматическая регулировка мощности или ручная регулировка мощности;  $S_{4г}$  — изменение количества НГ, взаимодействующих с ГН.

Задача  $S_5^p$  — выдача информации потребителям:  $S_{5a}$  — формирование информации для потребителя;  $S_{5б}$  — преобразование данных;  $S_{5в}$  — выдача данных потребителям;  $S_{5г}$  — цифropечать данных.

Логический алгоритм выполнения основных задач модулем ВЗОИ–ВЗОР приведен на рис. 3.

Вектор  $X_1$  представляет собой информацию, выдаваемую системой в ПРЛС.

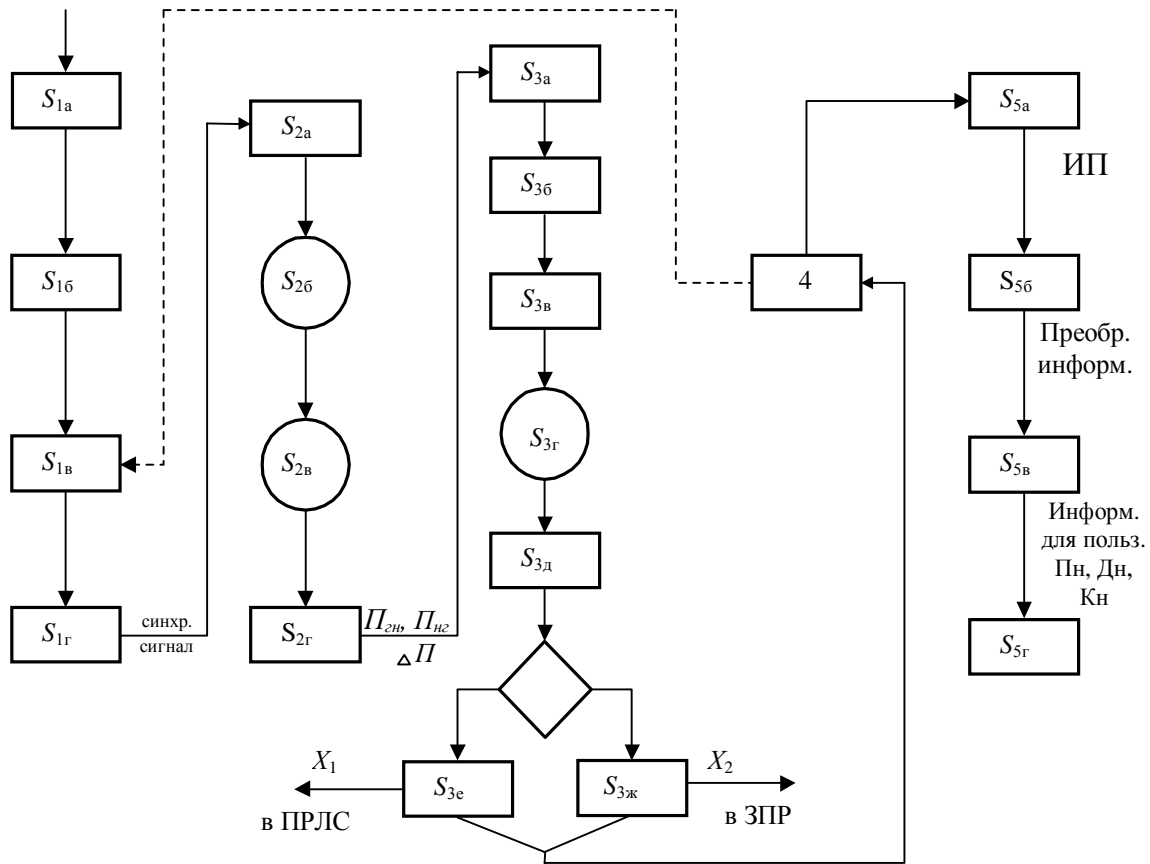


Рис. 3. Логический алгоритм выполнения основных задач модулем ВЗОИ-ВЗОР

Построим сетевую модель решения основных задач модулем РТС. Введем следующие обозначения:  $x_0$  — внешний сигнал;  $x_1$  — ГН или номер НГ;  $x_2$  — вступление в связь НГ с ГН;  $x_4$  — синхронизация работы ГН и НГ;  $x_5$  — определение дальности  $D_{гн}$ ;  $x_6$  — определение пеленга  $П_{гн}$ ,  $П_{нг}$ ,  $\Delta П$ ;  $x_7$  — индикация дальности;  $x_8$  — цифропечать  $П_{гн}$ ,  $П_{нг}$ ,  $\Delta П$ ;  $x_9$  — информация для своего модуля РТС;  $x_{10}$  — служебная информация на ГН;  $x_{11}$  — результаты помехоустойчивого кодирования;  $x_{12}$  — информация, выданная в СВЧ-линию;  $x_{13}$  — декодированная информация;  $x_{14}$  — информация в памяти СЦВМ модуля РТС (информация для модуля ПРЛС);  $x_{15}$  — информация, обработанная в СЦВМ;  $x_{16}$  — выбранный режим работы системы;  $x_{17}$  — информация для потребителя;  $x_{18}$  — преобразованные данные;  $x_{19}$  — данные потребителю;  $x_{20}$  — информация для ЗПР;  $t_1$  — присвоение ГН и номеров НГ;  $t_2$  — синхронизация работы ГН и НГ;  $t_3$  — вступление в связь ГН и НГ;  $t_4$  — выдача части информации в модуль ПРЛС;  $t_5$  — определе-

ние  $D_{гн}$ ;  $t_6$  — определение  $\Pi_{гн}$ ,  $\Pi_{нг}$  и  $\Delta\Pi$  (в СЦВМ);  $t_7$  — процесс индикации данных;  $t_8$  — цифропечать  $\Pi_{гн}$ ,  $\Pi_{нг}$ ,  $\Delta\Pi$ ;  $t_9$  — передача информации в РТС своего носителя;  $t_{10}$  — ввод в РТС служебной информации на ГН;  $t_{11}$  — помехоустойчивое кодирование;  $t_{12}$  — передача информации по СВЧ линии;  $t_{13}$  — декодирование информации;  $t_{14}$  — запись в память РТС;  $t_{15}$  — обработка информации в СЦВМ;  $t_{16}$  — выбор режима работы системы ВЗОИ-ВЗОР;  $t_{17}$  — формирование информации для потребителя;  $t_{18}$  — преобразование данных;  $t_{19}$  — выдача данных потребителю.

Сетевая модель (сеть Петри) выполнения основных задач модулем РТС приведена на рис. 4, где начальная маркировка сети  $\mu = (x_0)$ .

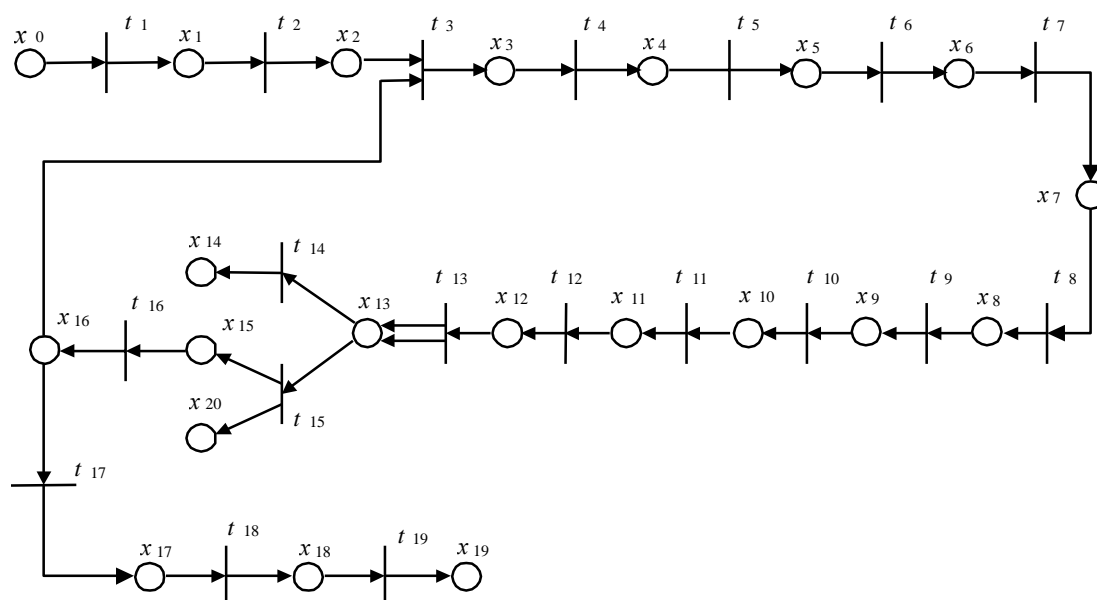


Рис. 4. Сетевая модель выполнения основных задач модулем РТС

Принцип работы комплекса ИУС в режиме управления совместными действиями основывается на взаимном обмене оперативной информацией между ИУС ГН и ИУС НГ и индивидуальном опознавании ИУС взаимодействующих носителей посредством использования специального сигнала СВЧ-диапазона и радиолокационного принципа активного запроса-ответа.

Принцип организации связи между взаимодействующими ИУС носителей состоит в следующем. На начальном этапе вхождения модуля РТС в связь передающее устройство ИУС ГН через всенаправленную антенну на частоте  $B_1$  излучает кодированные частотно-модулированные запросные послышки, которые содержат индивидуальные номера ИУС НГ.

В каждой ИУС НГ вращающейся направленной приемной антенной производится поиск излучения передающей антенны ИУС ГН, ее захват и последующий перевод приемной антенны ИУС НГ в режим автоматического сопровождения

излучения ИУС ГН. При этом в ИУС НГ определяется пеленг на ГН ( $P_{нг}$ ) и его значение передается с ИУС НГ в ИУС ГН.

После этого передающее устройство ИУС ГН на частоте  $B_1$  излучает на все-направленную антенну кодированные частотно-модулированные сигналы, содержащие основную информацию для ИУС НГ. Эта информация представляет собой специальные информационные формуляры (посылки), состоящие из информационных слов в виде двоичного кода.

ИУС НГ принимают предназначенную для них информацию (частота  $B_1$ ) на направленные приемные антенны, непрерывно отслеживающие ИУС ГН. Передача кодированной информации с ИУС НГ в ИУС ГН происходит так же, как и с ИУС ГН, на всенаправленные антенны ИУС НГ, но ведется уже на другой частоте  $B_2$ .

Прием информации от ИУС НГ в ИУС ГН производится на равномерно вращающуюся направленную антенну на частоте  $B_2$  в течение отрезка времени  $t$ , когда приемная антенна в ИУС ГН проходит направление на данную ИУС НГ, с определением на проходе пеленга с ИУС ГН на ИУС НГ ( $P_{гн}$ ). Вычисление взаимных пеленгов  $P_{нг}$  и  $P_{гн}$  происходит автоматически в СЦВМ. Дальность между ГН и НГ определяется как функция интервала времени между излучением запросной посылки с ИУС ГН и приемом в ИУС ГН ответной посылки с ИУС НГ.

Пересчет координат объекта в систему координат носителя, принимающего информацию, осуществляется в РТС. Передача информации с ИУС ГН в ИУС НГ ведется циклически в порядке возрастания номеров НГ с перерывами на время прохождения приемной антенной ИУС ГН данных угловых секторов расположения НГ относительно ГН.

При подходе приемной антенны ИУС ГН к указанным секторам в ИУС ГН прекращается передача информации ИУС очередного НГ и производится передача запросных посылок ИУС НГ, находящемуся в данном угловом секторе.

При включении РТС на флагманском носителе в режиме «Обмен одиночный» ИУС ГН входит в связь и обменивается информацией (с координатной привязкой) с ИУС одного выбранного НГ, при этом обеспечивается связь с повышенной помехоустойчивостью. Информация о надводной обстановке, служебная информация, разовые команды (доклады) воспроизводятся на устройствах отображения пульта оператора РТС в буквенно-цифровом виде.

Полученную радиолокационную и радиотехническую информацию каждая из ИУС НГ передает в ИУС ГН. На основе этой информации, полученной от аппаратуры ИУС НГ и от аппаратуры ИУС самого ГН, в ИУС ГН решается задача распределения ресурсов. Результаты решения задачи распределения ресурсов вместе со служебными командами передаются в ИУС каждого НГ. При этом, после того, как каждая из ИУС НГ передала информацию в ИУС ГН, она продолжает собирать информацию об объекте, но не передает ее в ИУС ГН до тех пор, пока не получит от ИУС ГН результатов решения задачи распределения ресурсов по своей предыдущей, переданной ранее, информации.

В ИУС ГН задача распределения ресурсов решается с помощью специализированной ЦВМ модуля РТС. В процессе решения задачи распределения ресурсов полученная новая информация от ИУС НГ не учитывается, а накапливается в буфере СЦВМ ИУС головного носителя и ожидает следующего раза решения задачи

распределения ресурсов с обновленными данными. Буфер СЦВМ ИУС головного носителя и СЦВМ ИУС носителя группы рассчитан на прием информации от СЦВМ ИУС всех НГ и от собственных модулей АРЛС и ПРЛС. СЦВМ ИУС головного носителя передает в СЦВМ ИУС всех носителей группы результаты решения задачи распределения ресурсов и служебные команды в очередности приема информации от СЦВМ ИУС носителя группы.

Исследуем задачу оценки эффективности поведения комплекса ИУС НГ при взаимодействии. Исследования проведем на основе использования модели системы массового обслуживания (СМО). Поскольку количество требований в рассматриваемом случае является конечным и постоянным, рассмотрим замкнутую СМО. При этом предполагается, что источник требований имеет интенсивность, пропорциональную количеству содержащихся в нем требований.

Обозначим через  $m$  — количество требований, принимающих участие в процессе массового обслуживания;  $K$  — число каналов обслуживания;  $\lambda$  — интенсивность потока для изолированных требований;  $\mu$  — интенсивность обслуживания требований;  $n$  — количество требований, находящихся на обслуживании или ожидающих обслуживания.

Будем рассматривать простейшие пуассоновские входящие потоки требований и процессы их обслуживания, т.е. потоки [2–7], обладающие свойствами ординарности и отсутствия последействия. Ординарность потока означает, что вероятность того, что на малый промежуток времени  $\Delta t$ , примыкающий к моменту времени  $t$ , попадет больше одного события, пренебрежительно мала по сравнению с вероятностью того, что на этот же интервал времени попадет ровно одно событие

$$P_1(t, \Delta t) \geq P_{>1}(t, \Delta t).$$

Отсутствие последействия означает, что для любых двух непересекающихся интервалов времени  $\tau_1$  и  $\tau_2$  число событий, попадающих на один из них, не зависит от того, сколько событий попало на другой, т.е.

$$P(x_2 = m_2 / x_1 = m_1) = P(x_2 = m_2), (m_1 = 0, 1, 2, \dots; m_2 = 0, 1, 2, \dots),$$

где  $x_1, x_2$  — соответственно случайное число событий, поступивших на интервале времени  $\tau_1$  и  $\tau_2$ .

Для пуассоновского, например, входящего потока требований с интенсивностью  $\lambda$ , вероятность поступления в систему  $m$  заявок в течение некоторого времени  $t$  равна

$$P_m(\tau) = \frac{(\lambda \tau)^m}{m!} e^{-\lambda \tau},$$

а математическое ожидание количества событий в таком потоке на интервале  $\overline{0, \tau}$  равно  $M_\tau[m] = \lambda t$ , т.е. в единицу времени  $M_\tau[m] = \lambda$ .

Случайная величина времени между событиями в таком потоке событий распределена экспоненциально. При этом для исследуемого случая поток требований на обслуживание будет пуассоновским с изменяющейся дискретным образом интенсивностью.

Применительно к рассматриваемому случаю используем модель СМО, в которой возможны изменения состояний  $E_n \rightarrow E_{n+1}, E_n \rightarrow E_{n-1}$ , если  $n \geq 1, E_0 \rightarrow E_1$ . Вероятности перехода  $E_n \rightarrow E_{n+1}, n \geq 0; E_n \rightarrow E_{n-1}, n \geq 1$  на интервале времени  $(t, t + dt)$  для системы, находящейся в состоянии  $E_n$  в момент времени  $t$ , соответственно равны  $\lambda_n dt, \mu_n dt$ . Вероятность же нескольких изменений состояний в интервале  $(t, t - dt)$  — величина бесконечно малая по сравнению с длительностью этого интервала. Индексы  $n$  в параметрах  $\lambda_n, \mu_n$  указывают на то, что они являются функциями числа требований в системе.

В общем случае дифференциальные уравнения состояния для такой замкнутой системы массового обслуживания имеют вид [2, 3]:

$$\frac{d}{dt} P_0(t) = -m\lambda'P_0(t) + \frac{\mu}{S} P_1(t); \quad (1)$$

$$\frac{d}{dt} P_n(t) = -\left[ (m-n)\lambda' + n\frac{\mu}{S} \right] P_n(t) + (m-n+1)\lambda'P_{n-1}(t), \quad 1 \leq n \leq S;$$

$$\frac{d}{dt} P_n(t) = -[(m-n)\lambda' + \mu]P_n(t) + (m-n+1)\lambda'P_{n-1}(t) + \mu P_{n+1}(t), \quad S \leq n \leq m;$$

$$\frac{d}{dt} P_m(t) = -\mu P_m(t) + \lambda'P_{m-1}.$$

При любых  $\lambda'$  и  $\mu$  существует установившийся режим, для которого уравнения (1) принимают вид [3]:

$$m\lambda'P_0 = \frac{\mu}{S} P_1;$$

$$\left[ (m-n)\lambda + \frac{n}{S} \mu \right] P_n = (m-n+1)\lambda'P_{n-1} + (n+1)\frac{\mu}{S} P_{n+1}, \quad 1 \leq n \leq S;$$

$$[(m-n)\lambda + \mu]P_n = (m-n+1)\lambda'P_{n-1} + \mu P_{n+1}, \quad S \leq n \leq m;$$

$$\mu P_m = \lambda'P_{m-1},$$

что позволяет определить числовые характеристики для оценки описываемого процесса.



В рассматриваемом случае  $S = 1$ , т.е. в случае одного прибора обслуживания, эти характеристики определяются по следующим формулам:

— вероятность того, что в системе отсутствуют требования

$$P_0 = \left[ \sum_{n=0}^m \frac{m!}{(m-n)!} \psi'^n \right]^{-1};$$

— вероятность того, что в системе имеется  $n$  требований

$$P_n = \frac{m! \psi'^n}{(m-n)!} P_0;$$

— среднее число требований в буфере

$$\bar{v} = m - \frac{1 + \psi'}{\psi'} (1 - P_0);$$

— среднее число требований в системе

$$\bar{n} = m - \frac{(1 - P_0)}{\psi'};$$

— среднее время ожидания в накопителе

$$\bar{\omega} = \left[ \frac{m}{1 - P_0} - \frac{1 + \psi'}{\psi'} \right] \mu^{-1};$$

— средняя продолжительность пребывания в системе

$$\bar{u} = \left[ \frac{m}{1 - P_0} - \frac{1}{\psi'} \right] \mu^{-1};$$

— показатель эффективности использования системы

$$\psi = (m - \bar{n}) \psi' = 1 - P_0,$$

где  $\psi' = \lambda' / \mu$  — коэффициент использования или загрузка системы.

Для рассматриваемой в работе системы требованием является информация, полученная от модулей аппаратуры ИУС НГ и модулей аппаратуры ИУС ГН, предназначенная для решения задачи распределения ресурсов. Обслуживание требования заключается в решении задачи распределения ресурсов с информа-

цией, содержащейся в требовании. Узлом обслуживания является СЦВМ модуля аппаратуры РТС ИУС головного носителя.

Результаты расчета числовых характеристик системы для различных интенсивностей поступления информации от СЦВМ информационно-управляющих систем всех НГ в СЦВМ информационно-управляющей системы ГН и различных интенсивностей решения задачи распределения ресурсов в СЦВМ ИУС головного носителя приведены в таблице.

$\psi'$	$P_c$	$P_{10}$	$\bar{v}$	$\bar{n}$	$\bar{\omega}$	$\bar{u}$
1	0,235	0,028	3	5	0,0651	0,082
0,667	0,215	0,021	2	3	0,0062	0,075
0,5	0,135	0,015	2	2	0,0035	0,035

Проведенные исследования и полученные числовые результаты позволяют сделать следующие выводы:

1. В предлагаемом алгоритме поведения модулей аппаратуры ИУС НГ в ходе проведения совместных действий не наступает скученности в очереди поступающей информации, полученной от СЦВМ информационно-управляющих систем НГ и требующей обработки в СЦВМ информационно-управляющей системы ГН (очередь в буфере СЦВМ ИУС головного носителя не превышает половины заявок, требующих обслуживания);

2. Применение моделей СМО позволяет детально проанализировать отдельные алгоритмы организации управления и координации взаимодействия комплекса ИУС носителей группы в ходе совместных действий, получить численные вероятностные характеристики для оценки этих алгоритмов и на их основе определить эффективность того или иного алгоритма по сравнению с эффективностью других алгоритмов.

1. Кофман А., Крюон Р. Массовое обслуживание, теория и приложения: Пер. с англ. — М.: Мир, 1965. — 302 с.

2. Новиков О.А., Петухов С.И. Прикладные вопросы теории массового обслуживания. — М.: Сов. радио, 1969. — 399 с.

3. Овчаров Л.А. Прикладные задачи теории массового обслуживания. — М.: Машиностроение, 1969. — 324 с.

4. Саати Т.Л. Элементы теории массового обслуживания и ее применения. — М.: Сов. радио, 1971. — 520 с.

5. Клейнрок Л. Теория массового обслуживания. — М.: Машиностроение, 1979. — 432 с.

6. Венцель Е.С. Исследование операций. — М.: Сов. радио, 1972. — 552 с.

7. Венцель Е.С. Теория вероятности. — М.: Физматгиз, 1962. — 564 с.

Поступила в редакцию 11.06.2003