

УДК 532.595

ВОЛНЫ В КОЛЬЦЕВОМ КАНАЛЕ, ИНДУЦИРОВАННЫЕ ДЕФОРМИРОВАНИЕМ ВНУТРЕННЕЙ СТЕНКИ

Т. С. КРАСНОПОЛЬСКАЯ*,
Н. П. ПОДЧАСОВ**

* Институт гидромеханики НАН Украины, Киев

** Международный научно-учебный центр ЮНЕСКО
информационных технологий и систем НАН Украины, Киев

Получено 15.09.05

Рассматривается процесс волнообразования на свободной поверхности идеальной несжимаемой жидкости, находящейся в кольцевом канале конечной глубины, образованном коаксиальными внешним жестким цилиндром и внутренней упругой оболочкой. Возбуждение жидкой среды индуцируется радиальным прогибом оболочки, который, по предположению, отличен от нуля лишь в малой области, окружающей место контакта оболочки с роликом кулачкового механизма. Ролик равномерно вращается вокруг продольной оси цилиндра. Установлено, что рельеф свободной поверхности жидкости представляет суперпозицию двух типов бегущих в окружном направлении волн – вынужденной, локализованной в зоне, прилегающей к области деформирования внутренней стенки канала, и сопровождающих, которые охватывают всю поверхность. Получены выражения, описывающие зависимость амплитуд этих волн и поля скоростей жидкости от физических и кинематических характеристик системы.

Розглядається процес хвилетворення на вільній поверхні ідеальної нестисливої рідини, що знаходиться в кільцевому каналі скінченної глибини, утвореним коаксиальними зовнішнім жорстким циліндром та внутрішньою пружною оболочкою. Збудження рідинного середовища індуюється радіальним прогином оболонки, який, за припущенням, відмінний від нуля лише в невеликій області, що оточує місце контакту оболонки з роликом кулачкового механізму. Ролик рівномірно обертається навколо поперечної осі циліндра. Встановлено, що рель'єф вільної поверхні рідини являє суперпозицію двох типів хвиль, що біжуть в коловому напрямку – змушеної, локалізованої в зоні, прилеглій до області деформування внутрішньої стінки, та супроводжуючих, які охоплюють всю поверхню каналу. Одержано вирази, що описують залежність амплітуд цих хвиль і поля швидкостей рідини від фізичних та кінематичних характеристик системи.

Process of wave excitation on the free fluid surface is considered for the case of ideal incompressible fluid in an annular channel with a rigid outer and an elastic inner cylinders. Excitation is induced by a radial bending of the inner shell and is essential in a small region near the contact with cam-and level mechanism. The cam is rotating around the axis of the cylinders. It is shown that relief of the free surface can be presented as superposition of two types of waves running in circular direction: forced, localized near the contact with the cam, and satellite ones, which penetrate everywhere on the surface. Analytical expressions for amplitudes of these waves and velocity field are obtained.

ВВЕДЕНИЕ

Хорошо известно, что колеблющиеся и движущиеся тела, погруженные в жидкость, могут генерировать различные типы волновых структур на свободной поверхности жидкости. Примером может служить формирование волн, впервые обнаруженных Фарадеем в 1831 г. [10]. В своих блестящих экспериментах Фарадей наблюдал возникновение параметрических волн в контейнере при его вертикальных вибрациях, а также крестовидных волн на поверхности жидкости перпендикулярно к направлению горизонтальных колебаний пластины, погруженной в жидкость. Крестовидные волны имеют гребни, перпендикулярные к волнопродуктору (отсюда их название), а их частота равна половине частоты колебаний волнопродуктора. Анализ параметрических (они чаще называются фарадеевскими) волн посвящена обширная литература [1, 3, 7, 8], имеющая вековую историю. Первая же попытка теоретического объяснения крестовидных волн была предпринята около 35 лет

назад. Гаррет [11] первым показал, как энергия волнопродуктора преобразуется в колебания среднего уровня жидкости в бассейне, а затем такие колебания параметрически возбуждают крестовидные волны. Им была использована математическая модель малых колебаний свободной поверхности жидкости. При этом он отметил, что колебания среднего уровня жидкости могут оказаться недостаточными для возбуждения крестовидных волн и поэтому эти волны должны подпитываться энергией непосредственно от волнопродуктора, как было показано в работе [13].

В работе Бейкр и Майлса [9] рассмотрено поведение крестовидных волн в кольцевой области жидкости, находящейся между двумя коаксиальными цилиндрами, вызванных радиальными колебаниями внутреннего цилиндра. Авторы модифицировали известное решение Хавлока [12] задачи о волнопродукторе. Их решение содержит полную информацию о поведении осесимметричных форм

и влиянии этих мод на устойчивость резонансной крестовидной волны. Решение представлено в таком виде, что возбуждение и энергия крестовидной (т.е. неосесимметричной) волны происходит только через посредство осесимметричных волн.

В наших работах [5, 6] изучалось резонансное возбуждение как осесимметричных, так и крестовидных волн в бассейне аналогичной геометрии при деформации поверхности внутреннего цилиндра, вызванной вращением кулачка в среднем вертикальном сечении контейнера. Теоретический подход, применявшийся в этих работах, основывался на вариационном принципе [15] и принципе суперпозиции Ляме [14]. Поэтому решение для крестовидных волн представлено в виде, из которого видно непосредственное возбуждение и подпитка энергией от колебаний волнопродуктора.

В данной статье рассматривается такой же кольцевой резервуар с жидкостью, но применяется другой метод для решения задачи, поскольку деформирование кулачковым механизмом внутренней оболочки предполагается независимым от вертикальной координаты.

1. ПОСТАНОВКА ЗАДАЧИ

Рассмотрим упруго-жидкостную систему (рис. 1), состоящую из резервуара (жесткого цилиндра с внутренним радиусом R_2) и волнопродуктора (внутренней деформируемой оболочки радиуса R_1). В кольцевом канале, образованном коаксиальными поверхностями и общим дном цилиндров, находится вязкая несжимаемая жидкость плотности ρ , глубина которой в невозмущенном состоянии равна H . Деформирование оболочки осуществляется роликом кулачкового механизма, вращаемого электродвигателем вокруг ее вертикальной оси Oz_1 , с постоянной угловой скоростью ω . Волны на поверхности жидкости, возникающие в такой системе при неравномерном по вертикальной координате прогибе волнопродуктора w по поверхности оболочки, рассматривались, как уже отмечалось, в работах [5, 6].

В настоящей статье с учетом экспериментальных данных изучается процесс волнообразования, соответствующий локальному деформированию внутренней стенки канала, когда при малых угловых скоростях кулачок равномерно по всей глубине изгибает стенку в окрестности контакта оболочки с роликом, а вне этой области прогиб практически отсутствует. При этом исследования проводятся в рамках теории длинных волн [1, 2, 8], согласно которой можно пренебречь вертикаль-

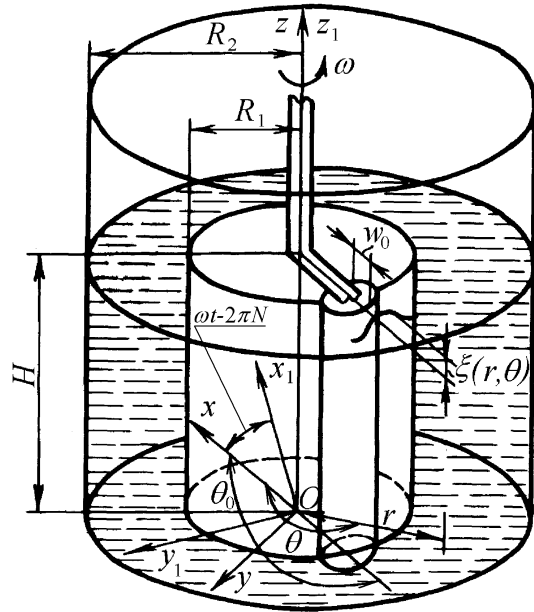


Рис. 1. Схема упруго-жидкостной системы с локально деформируемой внутренней стенкой

ными компонентами всех массовых сил, кроме силы тяжести, и ускорений частиц жидкости, а также считать амплитуды волн малыми по сравнению с глубиной жидкости. Эти предположения соответствуют условиям проведения натуральных экспериментов. Цель работы заключается в нахождении смещений ξ точек свободной поверхности жидкости от ее равновесного состояния и поля скоростей жидкой среды.

Наряду с неподвижной декартовой системой координат $Ox_1y_1z_1$ введем подвижную, вращающуюся вокруг вертикальной оси Oz_1 с угловой скоростью ω , систему координат $Oxyz$. Пространственное положение частиц жидкости будем определять связанными с неподвижными осями цилиндрическими координатами r, θ, z . Если обозначить через N число полных оборотов, совершенных за время t системой $Oxyz$, то полярные углы θ_1 и θ , отсчитываемые в неподвижных и подвижных осях, соответственно будут удовлетворять соотношениям:

$$0 \leq \theta < 2\pi, \quad \theta_1 = \theta + \omega t - 2\pi N. \quad (1)$$

Будем предполагать, что локальный прогиб оболочки допускает экспоненциальную аппроксимацию и с учетом зависимостей (1) может быть описан выражением

$$w(\theta) = \varepsilon f(\theta) = \varepsilon R_1 \exp(-a|\theta - \pi|). \quad (2)$$

Здесь $\varepsilon = w_0/R_1$ – малый положительный пара-

метр; w_0 – максимальное значение прогиба. Постоянный положительный коэффициент a , зависящий от конструктивных и физических параметров волнопродуктора, по существу, определяет ширину зоны, за пределами которой деформирование оболочки пренебрежимо мало.

Используя подходы, изложенные в [2], можно показать, что в случае, когда массовой силой, действующей на жидкость, является сила тяжести, уравнения относительного движения жидкости могут быть записаны следующим образом:

$$\frac{\partial v_r}{\partial t} + v_r \frac{\partial v_r}{\partial r} + \frac{v_\theta}{r} \frac{\partial v_r}{\partial \theta} - \frac{v_\theta^2}{r} + v_z \frac{\partial v_r}{\partial z} - 2\omega v_\theta = \omega^2 r - \frac{1}{\rho} \frac{\partial p}{\partial r}, \quad (3)$$

$$\frac{\partial v_\theta}{\partial t} + v_r \frac{\partial v_\theta}{\partial r} + \frac{v_\theta}{r} \frac{\partial v_\theta}{\partial \theta} + \frac{v_r v_\theta}{r} + v_z \frac{\partial v_\theta}{\partial z} + 2\omega v_r = -\frac{1}{r\rho} \frac{\partial p}{\partial \theta}, \quad (4)$$

$$\frac{\partial v_z}{\partial t} + v_r \frac{\partial v_z}{\partial r} + \frac{v_\theta}{r} \frac{\partial v_z}{\partial \theta} + v_z \frac{\partial v_z}{\partial z} = -g - \frac{1}{\rho} \frac{\partial p}{\partial z}, \quad (5)$$

где v_r , v_θ , v_z – соответственно радиальная, окружная и вертикальная компоненты относительной скорости частиц жидкой среды; p – давление в жидкости; g – ускорение свободного падения. При этом, поскольку течение происходит в кольцевом канале (где окружная координата может рассматриваться иногда как бесконечной протяженности), по аналогии с поведением жидкости в длинных неискривленных руслах уравнение несжимаемости имеет вид [2]

$$\frac{\partial \xi}{\partial t} = -\frac{H}{r} \left[\frac{\partial (r v_r)}{\partial r} + \frac{\partial v_\theta}{\partial \theta} \right]. \quad (6)$$

Если обозначить через n_r , n_θ , n_z компоненты орта нормали к деформированной поверхности волнопродуктора \vec{n} , то из свойства непроницаемости стенок канала следуют граничные условия

$$(v_r n_r + v_\theta n_\theta + v_z n_z)|_{r=R_1+w} = 0, \quad (7)$$

$$v_r|_{r=R_2} = 0, \quad v_z|_{z=0} = 0. \quad (8)$$

Согласно выражения (2), уравнение поверхности оболочки в подвижных осях определяется выражением $f(r, \theta) = r - R_1 - \varepsilon f(\theta) = 0$, которое позволяет найти $\text{grad} f$ и, используя коллинеарность векторов \vec{n} и $\text{grad} f$, представить условие (7) в форме

$$v_r|_{r=R_1+\varepsilon f} = \left(\frac{\varepsilon}{r} \frac{\partial f}{\partial \theta} v_\theta \right) \Big|_{r=R_1+\varepsilon f}. \quad (9)$$

2. МЕТОД РЕШЕНИЯ НА ОСНОВЕ ДЛИННОВОЛНОВОГО ПРИБЛИЖЕНИЯ

При действии на свободную поверхность жидкости внешнего давления $p_0 = \text{const}$ на ней должно выполняться граничное условие $p|_{z=H+\xi} = p_0$, которому удовлетворяет используемый в теории длинных волн гидростатический закон распределения давления [2]

$$p = p_0 + \rho g [H + \xi(r, \theta, t) - z]. \quad (10)$$

Он следует из уравнения (5), поскольку мы пренебрегаем вертикальным ускорением частиц жидкости.

Отметим, что абсолютному покою невозмущенной среды ($\varepsilon = 0$) в подвижных осях соответствует решение $v_r = v_z = \xi = 0$, $v_\theta = -\omega r$. В экспериментах наблюдалось специфическое изменение рельефа свободной поверхности в подвижной области, лишь окружающей место контакта кулачка с оболочкой. Поэтому при наличии малых возмущений ($\varepsilon \neq 0$) искомые функции представим так:

$$v_r = \varepsilon [V_{r1}(r, \theta) + V_{r2}(r, \theta, t)],$$

$$v_\theta = \varepsilon [V_{\theta1}(r, \theta) + V_{\theta2}(r, \theta, t)] - \omega r, \quad (11)$$

$$V_z = \varepsilon [V_{z1}(r, \theta) + V_{z2}(r, \theta, t)],$$

$$\xi = \varepsilon [\xi_1(r, \theta) + \xi_2(r, \theta, t)].$$

Здесь слагаемые, помеченные индексом “1”, соответствуют квазистационарным, то есть не изменяющимся со временем относительно подвижных осей, составляющим решения, а слагаемые с индексом “2” – гармоническим колебаниям поверхности жидкости.

Подставляя выражения (10), (11) в зависимости (3)–(6), (8), (9) и сохраняя в полученных соотношениях члены, пропорциональные ε , приходим в первом приближении к следующим линейаризованным постановкам задач для функций V_{ri} , $V_{\theta i}$, V_{zi} , ξ_i ($i = 1, 2$):

уравнения движения жидкости имеют вид

$$\omega \frac{\partial V_{r1}}{\partial \theta} = g \frac{\partial \xi_1}{\partial r}, \quad \omega \frac{\partial V_{\theta1}}{\partial \theta} = \frac{g}{r} \frac{\partial \xi_1}{\partial \theta}, \quad \frac{\partial V_{z1}}{\partial \theta} = 0, \quad (12)$$

$$\frac{\partial V_{r2}}{\partial t} - \omega \frac{\partial V_{r2}}{\partial \theta} = -g \frac{\partial \xi_2}{\partial r},$$

$$\frac{\partial V_{\theta2}}{\partial t} - \omega \frac{\partial V_{\theta2}}{\partial \theta} = -\frac{g}{r} \frac{\partial \xi_2}{\partial \theta}, \quad (13)$$

$$\frac{\partial V_{z2}}{\partial t} - \omega \frac{\partial V_{z2}}{\partial \theta} = 0,$$

требование несжимаемости среды обеспечивается выполнением равенств

$$\frac{\partial (r V_{r1})}{\partial r} = -\frac{\partial V_{\theta 1}}{\partial \theta}, \quad (14)$$

$$\frac{\partial \xi_2}{\partial t} = -\frac{H}{r} \left[\frac{\partial (r V_{r2})}{\partial r} + \frac{\partial V_{\theta 2}}{\partial \theta} \right], \quad (15)$$

непроницаемость боковых стенок и дна канала имеет место при удовлетворении граничных условий вида

$$\begin{aligned} V_{r1}|_{r=R_1} &= -\omega \frac{\partial f}{\partial \theta}, \\ V_{r1}|_{r=R_2} &= 0, \quad V_{z1}|_{z=0} = 0, \end{aligned} \quad (16)$$

$$V_{r2}|_{r=R_1} = 0, \quad V_{r2}|_{r=R_2} = 0, \quad V_{z2}|_{z=0} = 0. \quad (17)$$

Из полученных уравнений (12), (13), (16), (17) устанавливаются тривиальные решения для вертикальных составляющих поля скоростей

$$V_{z1} = V_{z2} \equiv 0. \quad (18)$$

На основании соотношений (12), (14) получаем уравнения

$$r^2 \frac{\partial^2 V_{r1}}{\partial r^2} + 3r \frac{\partial V_{r1}}{\partial r} + V_{r1} + \frac{\partial^2 V_{r1}}{\partial \theta^2} = 0, \quad (19)$$

$$\frac{\partial}{\partial \theta} (\omega r V_{\theta 1} - g \xi_1) = 0, \quad (20)$$

$$r^2 \frac{\partial^2 \xi_1}{\partial r^2} + r \frac{\partial \xi_1}{\partial r} + \frac{\partial^2 \xi_1}{\partial \theta^2} = 0, \quad (21)$$

для решения которых воспользуемся методом разделения переменных. При этом, принимая во внимание первое из граничных условий (16), характер функциональной зависимости ξ_1 и V_{r1} от θ будем задавать аналогичным зависимости (2).

Так, полагая

$$\xi_1 = \bar{\xi}_1(r) \exp(-a|\theta - \pi|) + h_1, \quad (22)$$

где $h_1 = \text{const}$, после подстановки (22) в (21) приходим к известному [4] уравнению Эйлера

$$r^2 \bar{\xi}_1'' + r \bar{\xi}_1' + a^2 \bar{\xi}_1 = 0$$

и получаем

$$\bar{\xi}_1(r) = [C_{11} \sin(a \ln r) + C_{12} \cos(a \ln r)]. \quad (23)$$

Выражения (22), (23) позволяют записать функцию ξ_1 в виде

$$\begin{aligned} \xi_1 &= [C_{11} \sin(a \ln r) + C_{12} \cos(a \ln r)] \times \\ &\times \exp(-a|\theta - \pi|) + h_1, \end{aligned} \quad (24)$$

где C_{11}, C_{21} – произвольные постоянные.

Аналогично, подставляя выражение

$$V_{r1} = \bar{V}_{r1}(r) \exp(-a|\theta - \pi|) \text{sign}(\theta - \pi)$$

в (19) и решая уравнение

$$r^2 \bar{V}_{r1}'' + 3r \bar{V}_{r1}' + (1 + a^2) \bar{V}_{r1} = 0,$$

находим функцию V_{r1} :

$$\begin{aligned} V_{r1} &= \exp(-a|\theta - \pi|) \text{sign}(\theta - \pi) r^{-1} \times \\ &\times [D_{11} \sin(a \ln r) + D_{21} \cos(a \ln r)]. \end{aligned} \quad (25)$$

Из (24), (25) и первого уравнения системы (12) следует справедливость таких соотношений между константами

$$gC_{11} = -\omega D_{21}, \quad gC_{21} = \omega D_{11}. \quad (26)$$

Используя граничные условия (16) и явный вид функций V_{r1} (25) и f (2) в случае, когда $\sin[a \ln(R_2/R_1)] \neq 0$, имеем

$$D_{11} = -\frac{a\omega R_1^2 \cos(a \ln R_2)}{\sin[a \ln(R_2/R_1)]}, \quad (27)$$

$$D_{21} = \frac{a\omega R_1^2 \sin(a \ln R_2)}{\sin[a \ln(R_2/R_1)]}.$$

На основании равенств (24)–(27) квазистационарные составляющие решения εV_{r1} и $\varepsilon \xi_1$ определяются следующим образом:

$$\begin{aligned} \varepsilon V_{r1} &= \frac{w_0 a \omega R_1 \sin[a \ln(R_2/r)]}{r \sin[a \ln(R_2/R_1)]} \times \\ &\times \exp(-a|\theta - \pi|) \text{sign}(\theta - \pi), \end{aligned} \quad (28)$$

$$\begin{aligned} \varepsilon \xi_1 &= -\frac{w_0 a \omega^2 R_1 \cos[a \ln(R_2/r)]}{g \sin[a \ln(R_2/R_1)]} \times \\ &\times \exp(-a|\theta - \pi|) + \frac{w_0}{R_1} h_1. \end{aligned} \quad (29)$$

Интегрируя уравнение (20) с учетом (29), получаем

$$\begin{aligned} \varepsilon V_{\theta 1} &= -\frac{w_0 a \omega R_1 \cos[a \ln(R_2/r)]}{r \sin[a \ln(R_2/R_1)]} \times \\ &\times \exp(-a|\theta - \pi|) + Q_1(r), \end{aligned} \quad (30)$$

где $Q_1(r)$ – произвольная функция полярного радиуса.

Так как характеристики возбуждающего деформирования волнопродуктора играют определяющую роль в формировании выражения (29), то слагаемое $\varepsilon \xi_1$ в представлении свободной границы ξ будем именовать вынужденной волной.

При визуальном наблюдении за движением мелких твердых частиц, плавающих на поверхности жидкости, было замечено, что вне области, окружающей локальную деформацию волнопродуктора, скорости таких частиц практически не зависят от угловой координаты, а окружная составляющая скорости не зависит еще и от времени. В этой связи, при определении нестационарных характеристик процесса волнообразования положим

$$V_{r2} = V_{r2}(r, t), \quad V_{\theta2} = V_{\theta2}(r), \quad \xi_2 = \xi_2(r, t). \quad (31)$$

Предположения (31), уравнения движения (13) и несжимаемости (15) позволяют записать волновое уравнение

$$\frac{\partial^2 \xi_2}{\partial r^2} + \frac{1}{r} \frac{\partial \xi_2}{\partial r} - \frac{1}{gH} \frac{\partial^2 \xi_2}{\partial t^2} = 0, \quad (32)$$

периодическое решение которого будем искать в виде

$$\xi_2(r, t) = \bar{\xi}_2(r) \sin(kt + \alpha) + h_2. \quad (33)$$

Здесь k и α – частота и фаза колебаний, $h_2 = \text{const}$.

В результате разделения переменных после подстановки (33) в (32) и введения обозначения $\lambda^2 = k^2/(gH)$, приходим к уравнению Бесселя нулевого порядка

$$\bar{\xi}_2'' + r^{-1} \bar{\xi}_2' + \lambda^2 \bar{\xi}_2 = 0.$$

Решение этого уравнения выражается через произвольные постоянные C_1, C_2 и функции Бесселя первого J_0 и второго N_0 рода следующим образом:

$$\bar{\xi}_2 = C_1 J_0(\lambda r) + C_2 N_0(\lambda r). \quad (34)$$

В соответствии с зависимостями (33), (34) гармонические колебания свободной границы жидкости описываются выражением

$$\varepsilon \xi_2 = \frac{w_0}{R_1} \times \{ [C_1 J_0(\lambda r) + C_2 N_0(\lambda r)] \sin(kt + \alpha) + h_2 \}. \quad (35)$$

Используя представление (35) и соотношение $Z_0'(\lambda r) = -\lambda Z_1(\lambda r)$, которому удовлетворяют бесселевы функции нулевого Z_0 и первого Z_1 порядков, из первого уравнения (13) находим

$$\varepsilon V_{r2} = -\frac{w_0}{R_1} \sqrt{\frac{g}{H}} \times [C_1 J_1(\lambda r) + C_2 N_1(\lambda r)] \cos(kt + \alpha). \quad (36)$$

Поскольку граничные условия для функции V_{r2} однородны, то определитель системы уравнений

относительно C_1, C_2 , получающейся в результате подстановки (36) в (17), должен равняться нулю. Это позволяет записать уравнение, из которого следует определять значения параметра λ :

$$J_1(\lambda R_1) N_1(\lambda R_2) - J_1(\lambda R_2) N_1(\lambda R_1) = 0. \quad (37)$$

При линейной постановке задач выполняется принцип суперпозиции и, следовательно, возможно наложение слагаемых вида (35), (36), соответствующих различным значениям λ_i корня уравнения (37). Поэтому в общем случае будем иметь

$$\varepsilon \xi_2 = \frac{w_0}{R_1} \left\{ \sum_{i=1}^{\infty} C_i \left[J_0(\lambda_i r) - \frac{J_1(\lambda_i R_1)}{N_1(\lambda_i R_1)} N_0(\lambda_i r) \right] \times \right. \\ \left. \times \sin(kt + \alpha_i) + h_2 \right\}, \quad (38)$$

$$\varepsilon V_{r2} = \sqrt{\frac{g}{H}} \frac{w_0}{R_1} \times$$

$$\times \sum_{i=1}^{\infty} C_i \left[\frac{J_1(\lambda_i R_1)}{N_1(\lambda_i R_1)} N_1(\lambda_i r) - J_1(\lambda_i r) \right] \times \\ \times \cos(kt + \alpha_i), \quad (39)$$

$$\varepsilon V_{\theta2} = Q_2(r), \quad (40)$$

где $Q_2(r)$ – произвольная функция r ; C_i, α_i – произвольные константы. Отметим, что согласно представлениям (11), (29) и (38) выражение для ξ будет содержать постоянное слагаемое $h = h_1 + h_2$. Величина h может быть определена из условия постоянства объема жидкости при отсутствии и при наличии волнения на её свободной поверхности.

3. ОБСУЖДЕНИЕ ПОЛУЧЕННЫХ РЕЗУЛЬТАТОВ

Ниже приведен иллюстративный материал, позволяющий дать визуальное представление о рельефе вынужденной уединенной волны, бегущей со скоростью перемещения прогиба стенки канала. На рис. 2 изображена поверхность ξ , рассчитанная по формуле (29) при $h_1 = 0$, поскольку величина h_1 не влияет на ее форму. Вычисления проделаны при следующих значениях параметров генератора волны: $R_1 = 0.047$ м, $R_2 = 0.069$ м, $w_0 = 0.001$ м, $a = 7$, $\omega = 3\pi/2$ рад/с. На рис. 3 представлена фотография свободной поверхности кольцевого канала в эксперименте с волнопродуктором, имеющем те же параметры. Маркерами отмечена граница свободной поверхности, примыкающей к внутренней и внешней стенкам канала в окрестности

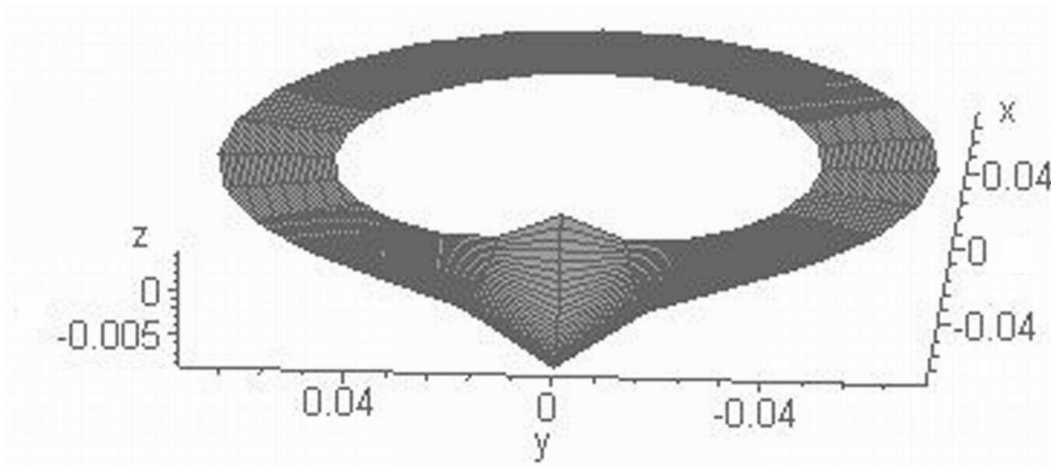


Рис. 2. Расчетная волновая картина при $S = 0.02$ м; $H = -0.05$ м

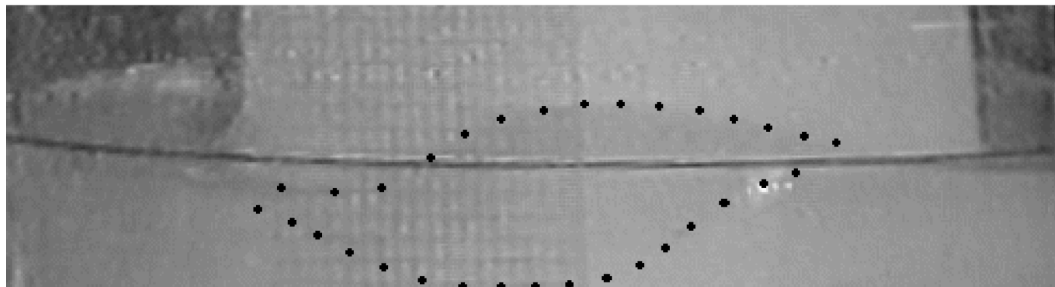


Рис. 3. Экспериментальная волновая картина при $R_1 = 0.047$ м; $R_2 = 0.069$ м

прогиба внутренней оболочки кулачковым механизмом. При этом, как видно из формы практически невозмущенной поверхности жидкости, удаленной от места концентрации вынужденной волны, вклад сопровождающих волн в формирование конфигурации рельефа незначителен. Сравнение численных и экспериментальных данных, на наш взгляд, позволяет говорить о вполне удовлетворительном описании предлагаемой математической моделью исследуемых физических процессов.

Согласно уравнениям (11), (30), (40), окружная составляющая поля скоростей v_θ определяется с точностью до произвольной функции $Q(r) = Q_1(r) + Q_2(r)$. В проведенных опытах это подтверждалось характером движения мелких плавающих частиц. На невозмущенных вынужденной волной участках свободной поверхности частицы совершали однонаправленные перемещения в окружном направлении. Для нахождения $Q(r)$, очевидно, необходимо использовать более сложные математические модели – учитывать вяз-

кость жидкости, рассматривать второе приближение.

В составляющих решений (36), (39) значения частот k_i зависят только от физических параметров невозмущенной механической системы. Постоянные C_i , α_i определяются формируемыми внешним возмущением конфигурациями свободной поверхности при установившемся колебательном процессе. В этой связи, по аналогии с традиционно принятой в теории колебаний терминологией, составляющую $\varepsilon\xi_2$ можно интерпретировать как суперпозицию сопровождающих волн.

Заметим, что при проведении экспериментов величина угловой скорости ω варьировалась в пределах $2\pi \div 4\pi$ рад/с и глубина заполнения H не превосходила половины радиуса резервуара R_2 , в результате чего профиль вынужденной волны был достаточно пологим, как того требует использованная теория длинноволнового приближения.

ВЫВОДЫ

Таким образом, на базе использования простой гидродинамической модели – теории длинных волн, дано математическое описание наблюдаемой в экспериментах эволюции свободной поверхности жидкости, индуцируемой бегущей в окружном направлении локальной деформацией внутренней стенки кольцевого канала. Показано, что в общем случае рельеф поверхности формируется наложением сопровождающих и вынужденных волн. При этом последней соответствуют возмущения жидкой среды, которые имеют место практически только в области, непосредственно примыкающей к зоне деформаций волнопродуктора, то есть установлено синхронное с роликот кулачкового механизма перемещение вынужденной волны в окружном направлении. Получены выражения, характеризующие зависимость распределения амплитуд локализованной волны от размеров канала, величины максимального прогиба его внутренней границы и угловой скорости кулачкового механизма.

1. Лайтхилл Дж. Волны в жидкостях.– М.: Мир, 1981.– 596 с.
2. Ламб Г. Гидродинамика.– М.-Л.: Гостехиздат, 1947.– 928 с.
3. Луковский И.А. Введение в нелинейную динамику твердого тела с полостями, содержащими жидкость.– К.: Наук. думка, 1990.– 296 с.
4. Камке Э. Справочник по обыкновенным дифференциальным уравнениям.– М.: Наука, 1971.– 576 с.
5. Краснопольская Т. С., Подчасов Н. П. Волны в жидкости между двумя коаксиальными цилиндрическими оболочками, индуцированные вибрациями внутреннего цилиндра // Прикладная механика.– 1992.– 28, N 3.– С. 61–70.
6. Краснопольская Т. С., Подчасов Н. П. Вынужденные колебания жидкости между двумя цилиндрами, возбуждаемые вибрациями внутренней оболочки // Прикладная механика.– 1992.– 28, N 4.– С. 42–48.
7. Селезов И. Т. Моделирование волновых и дифракционных процессов в сплошных средах.– К.: Наук. думка, 1989.– 204 с.
8. Уизем Дж. Линейные и нелинейные волны.– М.: Мир, 1977.– 622 с.
9. Becker J. M., Miles J. W. Standing radial cross-waves // J. Fluid Mech.– 1991.– 222.– P. 471–499.
10. Faraday M. On a peculiar class of acoustical figures and on certain forms assumed by groups of particles upon vibrating elastic surfaces // Phil. Trans. R. Soc. Lond.– 1831.– A.– P. 121.299–340
11. Garrett C. J. R. Cross waves // J. Fluid Mech.– 1970.– 41.– P. 837–849.
12. Havelock T. H. Forced surface waves on water // Phil. Mag. (Ser.7).– 1929.– 8.– P. 569–576.
13. Krasnopolskaya T. S., G. J. van Heijst Wave pattern formation in a fluid annulus with a vibrating inner shell // J. Fluid Mech.– 1996.– 328.– P. 229–252.
14. Lamé G. Leçons sur la Théorie Mathématique de l'Élasticité des Corps Solids.– Paris: Bachelier, 1852.– 335 p.
15. Luke J. C. A variational principle for a fluid with a free surface // J. Fluid Mech.– 1967.– 27.– P. 395–397.