

КОМП'ЮТЕРНІ ЗАСОБИ, МЕРЕЖІ ТА СИСТЕМИ

G. Gayvoronska, S. Sakharova,
A. Bondarenko

SOFTWARE IMPLEMENTATION OF PROJECTED ORTHOGONAL ACCESS NETWORK

A method of determining the best location of Access Nodes is proposed and a software is implemented to automate the process of calculation in order to reduce the time of development.

Key words: Access Network, Access Node, Local Network.

Запропоновано метод визначення найкращого місця розташування вузла доступу та реалізовано програмний продукт для автоматизації процесу розрахунку з метою скорочення часу на проектування. Ключові слова: мережа доступу, вузол доступу, сегмент локального доступу.

Предложен метод определения наилучшего местоположения узлов доступа и реализован программный продукт для автоматизации процесса расчета с целью сокращения времени на проектирование.

Ключевые слова: сеть доступа, узел доступа, сегмент локального доступа.

© Г.С. Гайворонська,
С.В. Сахарова, А.А. Бондаренко,
2012

УДК 004.725.5

Г.С. ГАЙВОРОНСКАЯ, С.В. САХАРОВА,
А.А. БОНДАРЕНКО

ПРОГРАММНАЯ РЕАЛИЗАЦИЯ ПРОЕКТИРУЕМОЙ ОРТОГОНАЛЬНОЙ СЕТИ ДОСТУПА

Введение. Одним из актуальных вопросов в сфере телекоммуникаций является создание сетей следующего поколения (*Next Generation Network, NGN*). Одной из важнейших частей которых являются сети доступа (СД), Концепция СД разработана сравнительно недавно, актуальность и важность создания СД признана Международным союзом электросвязи (МСЭ), что подтверждает необходимость тщательного анализа различных аспектов построения СД. Однако на сегодняшний день не существует апробированных методов её проектирования.

Исследованием этих методов с 2002 года занимается научная школа под руководством д-ра техн. наук, проф. Гайворонской Г.С. Некоторым аспектам проблемы создания методов проектирования СД, посвящены диссертационные работы Павлова С.В., Котовой А.И. и Сахаровой С.В. Ряд аспектов этой проблемы еще ждет своего решения. Одним из таких аспектов является синтез структуры СД, включающий выбор количества, местоположения и типа подключения узлов доступа (УД), к узлам предоставления услуг (УПУ).

Цель работы – сокращение времени проектирования СД путем создания программного комплекса для автоматизированного синтеза структуры СД (АССД). Создаваемая сеть доступа должна удовлетворять потребности всех групп пользователей, предоставляя доступ к любой базовой сети по единой линии доступа (ЛД).

Основные положения. Структура СД включает [1]:

- сегмент локального доступа (СЛД), располагающийся между оборудованием пользователя и УД;
- узел доступа, взаимодействующий с устройствами пользователя и УПУ;
- сегмент транспортного доступа (*Transfer Network*) (СТД).

Сегмент локального доступа СД характеризуется максимальной гарантированной пропускной способностью и минимально допустимой длиной физической линии. Узел доступа реализуют на оборудовании, концентрирующем отдельные информационные потоки от индивидуальных линий СЛД к различным базовым сетям. Узел доступа осуществляет лишь концентрацию информационных потоков от всех видов источников, находящихся на обслуживаемой территории. Прокладка индивидуальных высокоскоростных ЛД между УПУ и оборудованием пользователя экономически невыгодна. Сегмент транспортного доступа – это групповые тракты передачи информации между УД и УПУ базовых сетей. Узел предоставления услуг реализуют в виде универсального сетевого элемента, способного поддерживать все требования пользователей.

Метода синтеза оптимальной структуры СД пока нет, это связано с несколькими причинами, проанализированными в [2], там же предложен вариант реализации алгоритмической процедуры выбора местоположения УД на территории, обслуживаемой СД и выбора путей прокладки проводных ЛД.

Возможны два варианта создания СД. Первый предполагает создание СД на основе модернизации существующей абонентской сети ТфОП, второй – создание полностью новой СД на территории, где до этого в силу различных причин не существовало инфокоммуникационной инфраструктуры. В этой работе рассматривается второй вариант – синтез оптимальной структуры новой СД, в предположении неограниченных финансовых возможностей, без учета стоимости текущих и будущих денежных потоков. Согласно общему алгоритму проектирования СД, предложенному в [3] процесс проектирования СД можно условно разбить на несколько этапов, среди которых нас интересуют следующие:

- предпроектные изыскания – сбор исходных данных о территории, на которой создается СД и расположенных на ней объектах;
- анализ требований пользователей к СД для обеспечения качественного предоставления ИКУ;
- создание для каждой группы пользователей с определенным набором ИКУ отдельной территории, обслуживаемой территориальным узлом доступа, т. е. территории узла доступа (ТУД), на которой расположены пользователи с одинаковым набором ИКУ;
- определение структурных характеристик транспортного и локального сегментов ЛД.

Постановка задачи и ее решение. В работе основное внимание уделено формированию ТУД для каждой группы пользователей и синтезу общей структуры СД. Некоторые этапы синтеза СД рассмотрены в [3 – 10].

Одной из задач, решение которых необходимо для определения оптимального места расположения УД, по критериям минимальной стоимости и длины ЛСД, является выбор оптимальной иерархии подключения УД. Варианты структур подключения пользователей показаны на рис. 1. Выбор иерархической структуры синтезируемой СД зависит от конкретных условий, и приводит к необходимости сравнительной оценки множества возможных структур СД, количество которых зависит от числа и расположения УД на территории, обслуживаемой СД. Формирование ТУД осуществляется при следующих допущениях:

- вся обслуживаемая территория разбивается на непересекающиеся ТУД для каждой группы пользователей с одинаковым набором ИКУ;

- принята ортогональная структура прокладки ЛД;

- УПУ, к которому подключены УД, находится в точке максимальной нагрузки территории, составляющей одну ТУД;

- территория не имеет участков, осложняющих прокладку кабеля или затрудняющих установку УД в выбранной точке;

- часть пользователей подключена непосредственно к УПУ;

- принята одноуровневая иерархическая структура подключения УД;

- не учитывается стоимость работ по прокладке линий доступа.

Приняты следующие ограничения:

- при синтезе СД выполняются требования по обеспечению нормированных показателей качества предоставляемых ИКУ;

- рассмотрено использование только проводных технологий доступа.

На основе принятых допущений и ограничений создана алгоритмическая процедура и программа АССД. При вводе исходных данных указывается распределение пользователей на территории СД, стоимость ЛД СТД, СЛД и оборудования. Затем АССД анализирует территорию, на которой проектируется СД, рассчитывает коэффициент плотности пользователей на территории и выполняет распределение пользователей на ТУД. Пользователи с одинаковым набором ИКУ формируют группу обслуживания (ГО). Территория, обслуживаемая СД, разбивается на n ТУД, где n – количество ГО с различным перечнем ИКУ. При реализации модели принято $n = 2..16$. Затем определяется наилучшее местоположение УД и пути прокладки ЛД, в зависимости от числа групп пользователей,

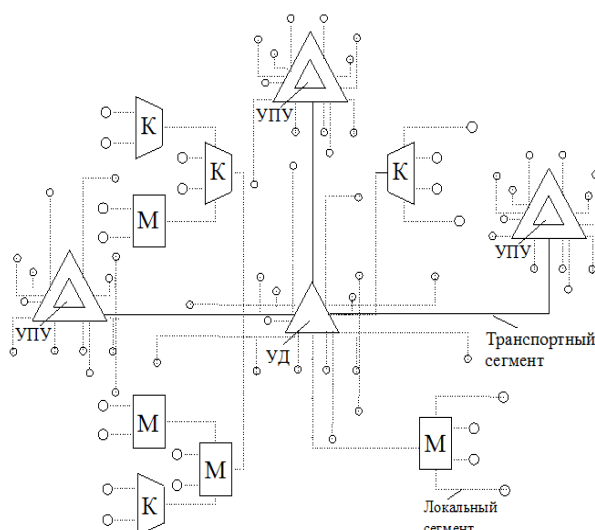


РИС. 1. Варианты структур подключения пользователей к СД

рассчитывается длина кабеля, необходимого для реализации STD и SLD, стоимость каждого сегмента и стоимость оборудования СД в целом.

Для определения местоположений УД используется метод центра тяжести как центра максимальной нагрузки, создаваемой пользователями СД. Возможно использование других методов [12, 13], позволяющих определить наилучшее месторасположение УД по одному ключевому параметру: количеству пользователей или длине ЛД, но в виду важности и равноценности обоих параметров в данном случае используем метод центра тяжести.

В этой работе под сектором понимаем некоторую территорию, занимаемую несколькими пользователями и определяемую в зависимости от плотности распределения пользователей на местности. Метод центра тяжести учитывает не только число пользователей в каждом секторе, но и расстояние от узла до пользователя. Используя этот метод, первоначально выбираем произвольный сектор, для которого в зависимости от расположения пользователей и их количества, рассчитывается горизонтальное Z_x и вертикальное Z_y смещение.

$$Z_x = \sum z_l - \sum z_r, \quad (1)$$

$$Z_y = \sum z_u - \sum z_d, \quad (2)$$

где $\sum z_l, \sum z_r, \sum z_u, \sum z_d$ – суммарные стоимости веса пользователей, подключающихся слева/справа/сверху/снизу от выбранного сектора.

$$\sum z_l = \sum_{i=1}^{n_{lb}} u_{li} \cdot l_{li}, \quad (3)$$

$$\sum z_r = \sum_{i=1}^{n_{rb}} u_{ri} \cdot l_{ri}, \quad (4)$$

$$\sum z_u = \sum_{i=1}^{n_{ub}} u_{ui} \cdot l_{ui}, \quad (5)$$

$$\sum z_d = \sum_{i=1}^{n_{db}} u_{di} \cdot l_{di}, \quad (6)$$

где $u_{li}, u_{ri}, u_{ui}, u_{di}$ – количество пользователей в каждой точке слева/справа/сверху/снизу соответственно от выбранного сектора; $l_{li}, l_{ri}, l_{ui}, l_{di}$ – вес пользователей в секторе слева/справа/сверху/снизу соответственно от выбранного сектора (условная единица стоимости веса пользователей выбирается произвольно и на решение влияния не оказывает); $n_{lb}, n_{rb}, n_{ub}, n_{db}$ – количество секторов, по которым выбирается вес пользователей, слева/справа/сверху/снизу соответственно от выбранного сектора.

Разработанный программный комплекс позволяет загрузить карту распределения пользователей на территории из внешнего файла и изменять параметры СД для дальнейшего синтеза сети (рис. 2). Набор цифр в файле указывает количество пользователей в каждом условном секторе. Размер сектора зависит от коэффициента плотности пользователей на территории. В рассматриваемом примере размер сектора выбран со стороны 100 м. Значение «0» обозначает участок, на котором не предполагается наличие пользователей.

При запуске АССД создается карта местности с нанесенным расположением пользователей. На карте в каждом секторе указано количество пользователей. Возможно изменение плотности пользователей регуляторами плотности пользователей. Сопоставив рис. 2 и 3, видно, что введенная в файле территория имеет размер 22x18 условных единиц площади.

На основе введенных данных определяется местоположение УПУ на карте (рис. 3). Задача определения оптимального количества УД и их расположения на территории является одной из наиболее трудоемких и объемных задач, поскольку это связано с необходимостью моделирования

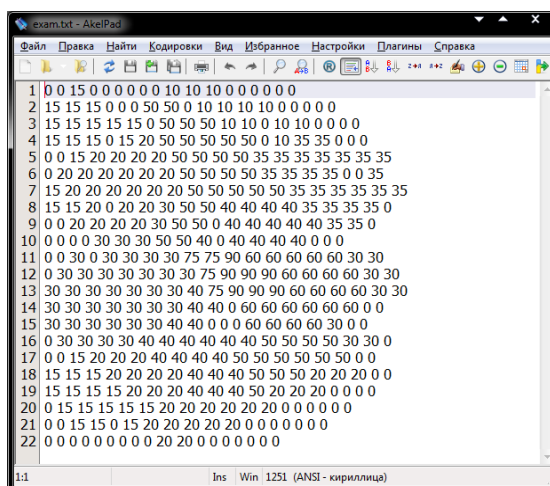


РИС. 2. Ввод исходных данных

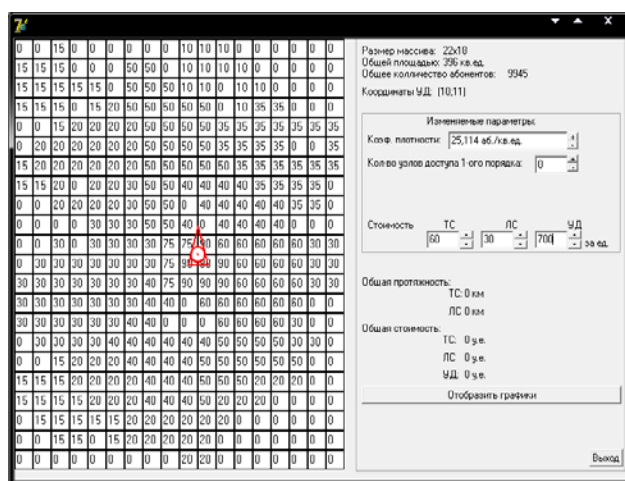


РИС. 3. Запуск программного продукта

связано с необходимостью моделирования каждого раз структуры СД с учетом параметров, отличающихся для каждого конкретного случая. Моделирование процесса создания СД осуществляется путем изменения размеров ТУД для определения оптимального числа УД. На рис. 4, в качестве примера, показано распределение территории на четыре ТУД, в каждой из которых располагается один УД.

Для каждого варианта

с различными размерами ТУД рассчитываются длины ЛД STD и СЛД и их

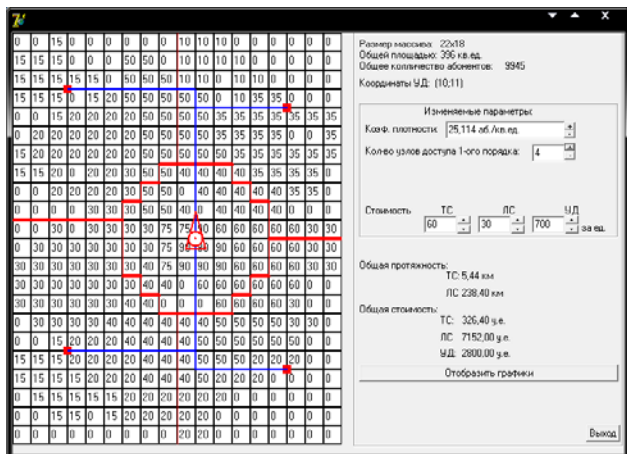


РИС. 4. Распределение территории на сектора

стоимость по формулам 1 – 6. При изменении размера ТУД параметры местоположения УД и длины ЛД пересчитываются, а предыдущие варианты сохраняются в памяти для дальнейшего анализа. Полученные результаты показаны на рис. 5, на котором приведены графики зависимостей общей длины ЛД от количества УД и стоимости СД от числа УД.

В рамках создания модели синтеза СД основное внимание уделялось методу формирования ТУД для каждой группы пользователей, построению общей последовательности синтеза СД и разработке алгоритма, реализующего эти задачи.

При работе с АССД и в процессе моделирования реальных СД выявлен ряд недостатков, а именно:

- допущение о месте расположения УПУ в центре территории, создаваемой СД, существенно снижает общность задачи, так как не полностью отвечает концепции СД, сформулированной МСЭ;
- упрощенная система расчета стоимости создаваемой СД и отсутствие весовых коэффициентов для используемых денежных потоков;
- использование только одноуровневой структуры подключения УД;
- распределения пользователей по территории в виде групп непересекающихся ТУД;

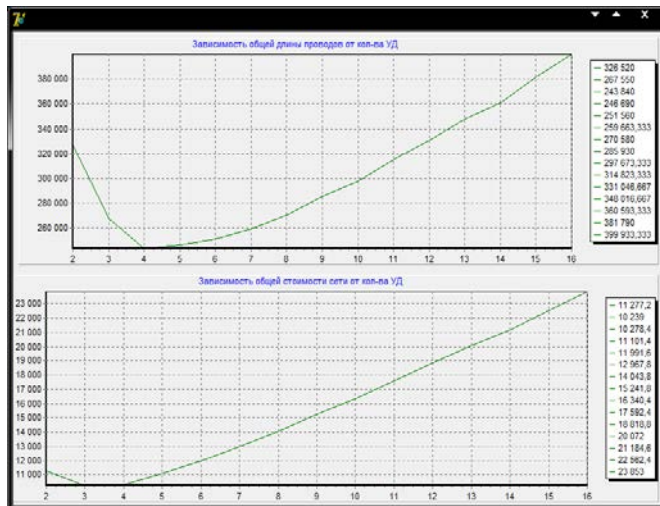


РИС. 5. Диаграммы зависимостей

- отсутствие привязки к направлению улиц или дорог и природных особенностей территории;
- использование ортогональной структуры прокладки ЛД;
- упрощенная система расчета емкости УД.

Согласно концепции СД, проектируемая сеть должна обеспечивать подключение ко всем базовым сетям, услуги которых запрошены пользователями. Естественно, что в этом случае необходимо обеспечить подключение не к одному, а к нескольким УПУ, которые, скорее всего, будут находиться за пределами СД. Следовательно, упрощенная модель СД примет вид, показанный на рис. 6.

Учитывая выявленные недостатки принято решение модернизировать предложенную АССД. При этом вводится процедура выбора наиболее целесообразного количества иерархических уровней при подключении УД. Естественно, это потребует существенной коррекции расчетных формул и разработанного алгоритма. Для большей адекватности модели решено учитывать действительную стоимость денежных потоков, что потребует введение в расчетные формулы дисконтного коэффициента и коэффициента инфляции.

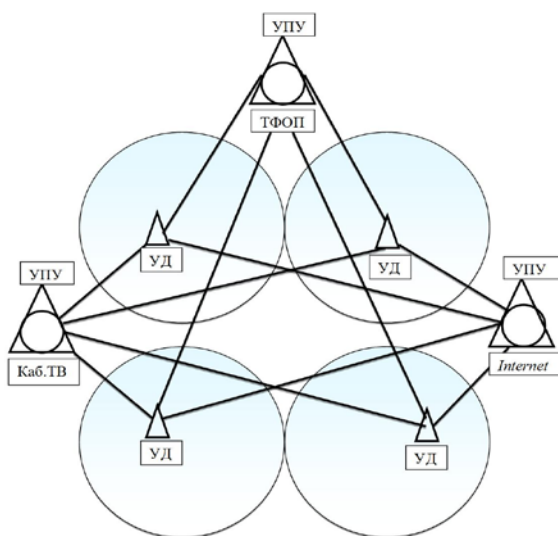


РИС. 6. Структура СД

Для повышения точности и эффективности определения наилучшего местоположения УД решено выполнять распределение пользователей по всей территории, а не по пересекающимся ТУД. Еще одним путем устранения недостатков является ввод модулей, позволяющих учитывать градостроительные решения и особенности местности, на которой проектируется СД. Кроме того, решено автоматизировать выбор функций, выполняемых каждым УД, а именно реализовать его в виде концентратора, мультиплексора, базовой станцией беспроводного доступа или другого оборудования.

Заключение. Проанализированная программная реализация автоматизированной процедуры позволила предложить решение одной из актуальных задач нашего времени создания сетей доступа к сетям следующего поколения. При реальном моделировании выявлены недостатки, как постановки задачи, так и ее реализации. Предложены пути устранения этих недостатков. После устранения недостатков при модернизации рассмотренного программного продукта можно будет автоматизировать часть задач проектирования сетей доступа, что сократит сроки и повысит точность проектирования, и приведет в конечном итоге к повышению эффективности функционирования СД.

1. Соколов Н.А. Сети абонентского доступа: перспективы развития // Электросвязь. – 1997. – № 11.
2. Гайворонская Г.С., Сахарова С.В., Котова А.И. Выбор сценария создания сети доступа // International J. "Information Theories and Knowledge". – Sofia: ITNEA, 2012. – N 2 (Volume 6). – P. 143 – 156.
3. Павлов С.В. О размерности пространства параметров предоставления инфокоммуникационных услуг // Зв'язок, 2008. – № 1. – С. 59 – 61.
4. Павлов С.В. Снижение размерности параметров предоставления инфокоммуникационных услуг методом факторного анализа // Наук. зб. українського науково-дослідного інституту зв'язку. – К.: УНДІЗ, 2009. – № 1(9). – С. 65 – 69.
5. Павлов С.В. Пошаговое выделение классов и классификационных формул инфокоммуникационных услуг // Наук. зб. ДонНТУ, 2009. – С. 68 – 71.
6. Павлов С.В. Информационная система формирования требований к сетям и оборудованию со стороны инфокоммуникационных услуг // Холодильна техніка і технологія. – Одесса: ОДАХ, 2008. – № 6. – С. 74 – 78.
7. Гайворонская Г.С., Павлов С.В. Классификация инфокоммуникационных услуг и разработка требований к сети для их предоставления // Сб. науч. тр. IV семинара «Информационные системы и технологии». (Приложение к журналу «Холодильна техніка і технологія»). – Одесса: ОДАХ, 2006. – С. 12 – 13.
8. Сахарова С.В. Алгоритм визначення впливу варіації вхідних параметрів на характеристики мережі // Матеріали X Всеукраїнської науково-технічної конф. «Інформаційні системи і технології». – Одеса: ОДАХ, 2010. – 81 с.
9. Сахарова С.В. Исследование влияния изменения прогнозируемых параметров при проектировании сетей доступа // Зб. тез VI МНТК «Сучасні інформаційно-комунікаційні технології». – К.: ДУІКТ, 2010. – 61 с.
10. Павлов С.В. Автоматизация процесса определения класса инфокоммуникационных услуг // Зб. тез IV МНТК «Сучасні інформаційно-комунікаційні технології». – К.: ДУІКТ, 2008. – 81 с.
11. Сахарова С.В., Бондаренко А.А. Корекція місця розташування вузлів доступу при наявності перешкод // VI Міжнародна НТК «Проблеми телекомунікацій». – К.: НТУУ «КПІ», 2012. – С. 109 – 111.
12. Гайворонська Г.С. Концепція та принципи побудови NGN: Навчальний посібник по дисципліні «Мультисервісні мережі і NGN» Ч. 2. – Одеса: ОДАХ, 2008. – 64 с.

Получено 17.09.2012