

Изучение трещиностойкости керамики на образцах с V-образным надрезом

Г. А. Гогоци

Институт проблем прочности НАН Украины, Киев, Украина

Проведено сравнительное исследование трещиностойкости керамики на основе нитрида кремния, оксида алюминия и диоксида циркония с использованием метода изгиба балочки, на поверхность которой нанесен V-образный надрез (SEVNB-метод). Показано, что этот метод легко реализуемый на практике метод как для компактной, так и для композиционной керамики обеспечивает получение данных с небольшим разбросом значений. Полученные с его помощью величины K_{Ic} соответствуют определенным по методу, предусматривающему изгиб балочки, на поверхность которой нанесена острая трещина (SEPB-метод).

В работе [1] подведены итоги исследований трещиностойкости керамических материалов с использованием наиболее распространенных методов определения критических коэффициентов интенсивности напряжений K_{Ic} . При этом было показано, что ни один из рассмотренных методов не является универсальным. Каждый из них пригоден только для испытаний определенного типа керамических материалов, не всегда достаточно точен или не всегда практически реализуем. В целом мы расширили информацию в данном направлении [2, 3].

Вместе с тем этими работами были начаты исследования [4] с использованием менее известного метода испытаний на трещиностойкость, предусматривающего изгиб прямоугольной балочки, в зоне действия растягивающих напряжений которой выполнен V-образный надрез, перпендикулярный к ее продольной оси [5]. Такой надрез представляет интерес в связи с тем, что при изменении радиуса его кончика изменяется концентрация напряжений в зоне формирования трещины, разрушающей образец. При достаточно малых значениях этого радиуса величины K_{Ic} примерно совпадают с получаемыми на изгибаемом образце с острой трещиной (SEPB-метод*). Для того чтобы разобраться в особенностях данного метода, выяснить его преимущества и недостатки, а также оценить перспективность включения в национальные и международные стандарты (VAMAS** и ESIS***) с привлечением специалистов ведущих лабораторий разных стран, в 1977 г. были организованы сравнительные испытания керамических образцов (RRFT'97****). Наше участие в этом проекте не только позволило оценить степень работоспособности собственной методики, но и дополнить данные, необходимые для начала разработки стандарта Украины по испытаниям керамики на трещиностойкость.

* Single Edge Precracked Beam [1].

** Международная организация по предстандартным исследованиям.

*** Европейское сообщество целостности конструкций.

**** VAMAS TWA#3/ESIS TC 6 Round Robin on Fracture Toughness of Ceramics Using the SEVNB Method (Single Edge V-Notched Beam) (о других подобных испытаниях см. [4]).

Настоящая публикация посвящена анализу определения трещиностойкости керамики на основе нитрида кремния, оксида алюминия и диоксида циркония на образцах с V-образным надрезом.

Материалы и их образцы. Для испытаний выбрана керамика на основе таких соединений, как нитрид кремния (Si_3N_4), оксид алюминия (Al_2O_3) и диоксид циркония (ZrO_2), которые наиболее часто используют при создании материалов конструкционного назначения (табл. 1). При этом керамика Si_3N_4 -1 и Si_3N_4 -2 отличалась технологией изготовления и прочностью, оксидалюминиевая – зернистостью (у Al_2O_3 -1 максимальный размер зерна > 10 мкм, у Al_2O_3 -2 он равен 1,3 мкм).

Т а б л и ц а 1

Характеристики исследовавшейся керамики

Материал	Плотность, г/см ³	Прочность при четырехточечном изгибе, МПа	Твердость по Виккерсу, ГПа	Метод изготовления	Название в RRFT'97
Si_3N_4 -1	3,14	700	14,1	Горячее прессование	–
Si_3N_4 -2	3,23	> 920	13,5	Спекание под давлением	Материал С
Al_2O_3 -1	3,86	350	19,3	Спекание	Материал А
Al_2O_3 -2	3,97	350	19,7	Спекание + ГИП	Материал В
Y-PSZ	6,05	425	12,1	ХИП, ХИП + обжиг	–

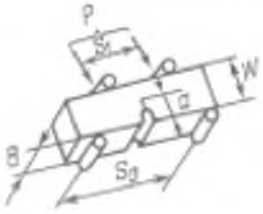

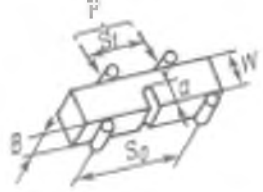

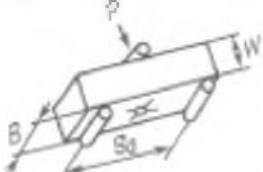

Примечание. ГИП, ХИП – горячее и холодное изостатическое прессование соответственно.

Диоксидциркониевая керамика, которой уделено особое внимание, изготавливалась предприятием “Цирконий Украины” из соосаженных хлорным способом порошков диоксида циркония, частично стабилизированного 3,5 мол.% диоксида иттрия, производства Вольногорского горнометаллургического комбината. Испытанию подвергали две партии образцов, полученных с использованием холодного изостатического прессования (ХИП): Y-PSZ в состоянии поставки (ХИП + спекание при 1500°C, 1 ч) и Y-PSZ* – та же керамика, но дополнительно отожженная для снятия поверхностных напряжений при температуре 1300°C в течение 3 ч.

Образцами служили прямоугольные балочки размером $3 \times 4 \times 45$ мм, на узкой грани которых в два этапа выполняли надрез. На первом этапе алмазным диском наносили начальный надрез (a' на рис. 1) глубиной 0,8...1,8 мм (так же, как при использовании SEPВ-метода, когда концентратором напряжений является острая трещина), а на втором этапе лезвием бритвы посредством алмазной пасты выполировывали V-образный надрез глубиной 0,1...0,2 мм. При этом лезвие бритвы перемещали вручную или с помощью специального приспособления.

Как и при использовании SEPВ-, SENВ- и IS-методов (табл. 2), испытания образцов проводили в условиях трех- и четырехточечного изгиба. В первом случае важное значение имеет точность расположения V-образного надреза относительно оси нагружающего ролика.

Т а б л и ц а 2
Обычные методы испытаний на трещиностойкость

Образец	Метод и поверхность разрушения образца
	<p>SEPB </p> <p>(Single Edge Precracked Beam)</p>
	<p>SENB </p> <p>(Single Edge Notched Beam)</p>
	<p>IS </p> <p>(Indentation Strength)</p>

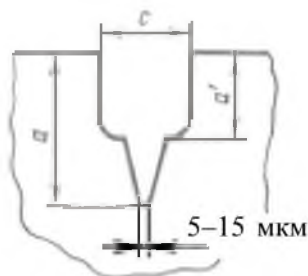


Рис. 1. Схема V-образного надреза (c – ширина надреза).

Расчет коэффициента K_{Ic} осуществляли по формулам, которые обычно применяются при обработке результатов испытаний* на трещиностойкость по SEPB- и SENB-методам (табл. 2).

При трехточечном изгибе это формула [6]

$$K_{Ic} = \frac{3P_{\max} S_0}{2BW^{3/2}} \alpha^{0.5} g(\alpha),$$

* Представлены только в системе SI.

где

$$g(\alpha) = \frac{1,99 - \alpha(1 - \alpha)(2,15 - 3,93\alpha + 2,7\alpha^2)}{(1 - 2\alpha)(1 - \alpha)^{1,5}}, \quad \alpha = a/W = 0,45 \dots 0,55,$$

а в случае четырехточечного изгиба – формула [7]

$$K_{Ic} = \frac{P_{\max}}{BW^{0,5}} \cdot \frac{S_0 - S_1}{W} \cdot \frac{3\alpha^{0,5}}{2(1 - \alpha)^{1,5}} y(\alpha),$$

где

$$y(\alpha) = 1,9887 - 1,326\alpha - \frac{(3,49 - 0,68\alpha + 1,35\alpha^2)\alpha(1 - \alpha)}{(1 + \alpha)^2},$$

$$\alpha = a/W = 0,2 \dots 0,3.$$

Результаты исследований и их анализ. В начале исследований была определена зависимость K_{Ic} от радиуса V-образного надреза (рис. 2). Используя эту зависимость и ранее собранные данные, дополненные полученными в настоящей работе, для керамики Y-PSZ установили различия в оценках трещиностойкости такими методами, как SEPВ, SENВ и IS. Затем сравнивались величины K_{Ic} для случаев трех- и четырехточечного изгибов (табл. 2), а также полученные для керамики Si_3N_4-2 (рис. 3) в нашей и других лабораториях, участвовавших в RRFT'97. Результаты высокотемпературных испытаний на трещиностойкость сведены в табл. 3.

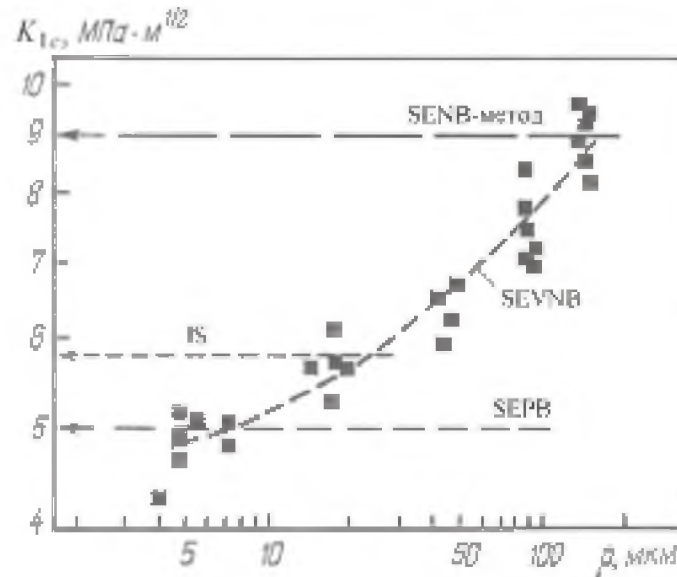
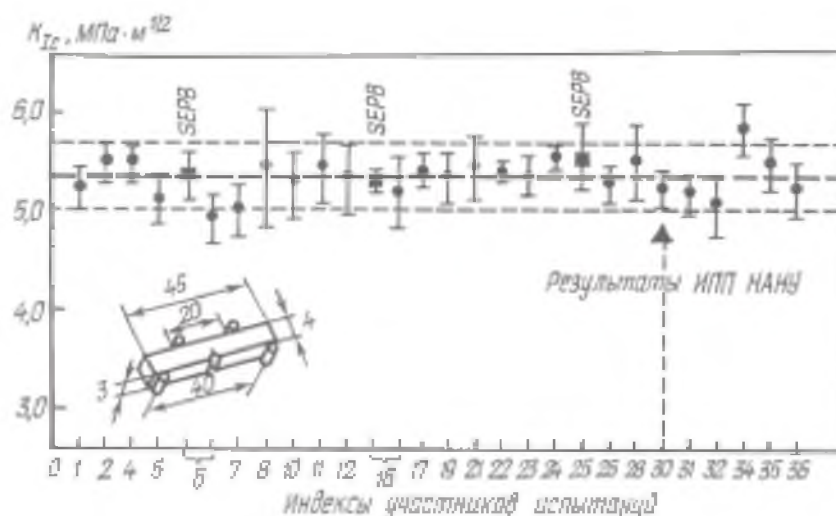


Рис. 2. Зависимости коэффициента K_{Ic} от радиуса надреза (керамика Y-PSZ первой поставки, четырехточечный изгиб, $a/W = 0,5$) и данные, полученные по SENВ-, IS- и SEPВ-методам.

Результаты сравнительных испытаний керамики на трещиностойкость

Материал	Четырехточечный изгиб при $a/W = 0,2...0,3$ (база 20/40 мм)		Трехточечный изгиб при $a/W \approx 0,5$ (база 20 мм)	
	K_{Ic} , МПа·м ^{1/2}	ρ , мкм	K_{Ic} , МПа·м ^{1/2}	ρ , мкм
Si ₃ N ₄ -1	5,4±0,04	7,8±1,3	5,5±0,07	8,8±0,5
Si ₃ N ₄ -2	5,2±0,18	6,6±0,9	5,3±0,04	5,5±1,2
Al ₂ O ₃ -1	3,6±0,06	8,8±0,4	3,5±0,05	7,1±0,9
Al ₂ O ₃ -2	4,0±0,18	6,8±2,0	3,9±0,16	8,4±0,2
Y-PSZ	5,9±0,19	5,9±0,8	5,7±0,17	4,7±0,7

Рис. 3. Результаты испытаний керамики Si₃N₄-2 на трещиностойкость SEVNB-методом, полученные участниками RRFT'97 (по данным [8]).

Из рис. 2 следует, что определяемый коэффициент K_{Ic} существенно зависит от величины радиуса кончика надреза. Такая зависимость с уменьшением этого радиуса проявляется в меньшей мере, а при величине последнего менее 6...8 мкм остается постоянной. В этом случае наблюдается примерное равенство оценок трещиностойкости, полученных с помощью SEVNB- и SEPB-методов. Примерно такой же результат при испытаниях мелкозернистой корундовой керамики был зарегистрирован в работе [5]. В то же время, согласно данным работы [8], значения K_{Ic} , определенные этими двумя методами, для керамики Si₃N₄ совпадают при больших значениях радиуса (до ~30 мкм). Характерно, что аналогичный эффект отмечен и для нитридкремниевой керамики, содержащей 20% волокон SiC [9]. Заметим, что в [3] была предпринята попытка связать этот эффект со структурными особенностями рассматриваемых материалов. Но пока в данном вопросе нет достаточной ясности, и необходимы дальнейшие исследования в этом направлении. Чтобы избежать возможных ошибок в оценках

трещиностойкости, мы придерживаемся мнения о целесообразности во всех случаях выполнять в образцах V-образные надрезы с минимально возможными радиусами их кончиков (но не более 10...15 мкм).

При анализе данных табл. 3 обращает на себя внимание фактическое равенство оценок трещиностойкости (величин K_{Ic}), выполненных при трех- и четырехточечном изгибе (подобная картина наблюдалась и в работе [9]). Это свидетельствует об альтернативности рассматриваемых условий испытаний при использовании SEVNB-метода. Однако при четырехточечном изгибе по сравнению с трехточечным требования к уровню проведения испытаний не столь жесткие, так как не требуется высокоточная установка образцов на нагружающей опоре, но при этом необходимы образцы большего размера. Последнее может быть критическим при поисковых материаловедческих исследованиях, но не при аттестационных оценках промышленно изготавливаемой керамики. В защиту способа испытаний при трехточечном изгибе заметим, что именно он предусмотрен американским стандартом [6], многие годы успешно применяемым при оценках трещиностойкости металлических материалов.

Сравнение полученных нами результатов испытаний на трещиностойкость SEVNB-методом с данными, представленными другими участниками RRFT'97 (рис. 3), свидетельствует об их хорошем соответствии, что подтверждает высокую достоверность.

Возвращаясь к анализу рис. 2 и 3, а также табл. 3, обратим внимание на ограниченное рассеяние полученных данных, что также является положительной особенностью рассматриваемого метода испытаний. Последний факт весьма важен при использовании метода в поисковых работах, поскольку при этом возможно получение надежных оценок трещиностойкости при минимальном количестве образцов для испытаний.

Дополнительно были проведены высокотемпературные испытания нитридкремниевой керамики (SiC) и двух композиционных керамик на ее основе (табл. 4) с использованием нагружающего блока [10], аналогичного применявшемуся при комнатной температуре. При сопоставлении результатов определения величин K_{Ic} нитридкремниевой керамики, полученных нами (керамика Si₃N₄-1) и в работе [11], наблюдается их подобие. Однако в наших испытаниях, когда V-образный надрез выполировывали, а не прорезали профилированным алмазным кругом, как в [11], поверхность этого надреза не разрушалась. При разрушении, в отличие от нашего случая, отмечалось активное окисление в зоне V-образного надреза и значительное увеличение разброса результатов. Следует также заметить, что при испытаниях подобной керамики по SEPB-методу [11] ее окисление вызывало затупление (залечивание) начальной острой трещины и приводило к искажению результатов определения трещиностойкости. Поэтому при испытаниях в аргоне в условиях температур 20 и 1200°C $K_{Ic} = 5,1$ МПа·м^{1/2}, а при 1200°C на воздухе $K_{Ic} = 8,5$ МПа·м^{1/2}. В целом полученные данные свидетельствуют в пользу практического использования SEVNB-метода при высокотемпературных испытаниях керамики на трещиностойкость.

Результаты высокотемпературных испытаний при трехточечном изгибе

Материал	Критические коэффициенты интенсивности напряжений, МПа·м ^{1/2} (база 16 мм)		Прочность, МПа (база 20 мм)	
	$T = 20^{\circ}\text{C}$	$T = 1300^{\circ}\text{C}$	$T = 20^{\circ}\text{C}$	$T = 1300^{\circ}\text{C}$
Si ₃ N ₄ -1	5,5 ± 0,1	4,2 ± 0,3	702 ± 97	–
SiC	2,7 ± 0,1	2,9 ± 0,1	527 ± 59	516
SiC + 20% TiB ₂	2,9 ± 0,1	2,5 ± 0,3	578 ± 81	454
SiC + 40% TiB ₂	3,5 ± 0,2	2,6 ± 0,1	638 ± 93	301
Si ₃ N ₄ [11]*	5,6 ± 0,5	5,0 ± 0,4	–	–

* V-образный надрез выполнен профилированным алмазным диском.

Таким образом, SEVNB-метод при испытаниях на трещиностойкость сравнительно легко практически реализуем в обычных лабораторных условиях и обеспечивает получение вполне достоверных экспериментальных данных с незначительным рассеянием их значений. Поэтому он может рассматриваться в качестве перспективного стандартного метода испытаний керамики на трещиностойкость при различных температурах.

Автор выражает благодарность А. Д. Васильеву, О. Н. Григорьеву (ИПМ НАН Украины) и J. Kübler (EMPA, Швейцария) за любезную поставку образцов, а также В. И. Галенко и Б. И. Озерскому (ИПП НАН Украины) – за помощь в проведении испытаний.

Резюме

Проведено порівняльне дослідження тріщиностійкості кераміки на основі нітриду кремнію, оксиду алюмінію та діоксиду цирконію з використанням методу згину балочки, на поверхню якої нанесено V-подібний надріз (SEVNB-метод). Показано, що цей метод, який легко реалізується на практиці, забезпечує як для компактної, так і для композиційної кераміки одержання даних із невеликим розкидом значень. Одержані за його допомогою величини K_{Ic} відповідають визначеним за методом, що передбачає згин балочки, на поверхню якої нанесена гостра тріщина (SEPB-метод).

1. Гогоци Г. А., Галенко В. И. Трещиностойкость керамики и кристаллов при комнатной и низкой температурах // Пробл. прочности. – 1997. – № 3. – С. 104 – 118.
2. Quinn G. D., Salem J., Isa Bar-on et al. Fracture toughness of advanced ceramics at room temperature // J. Res. Natl. Stand. Technol. – 1992. – 97, N 5. – P. 579 – 607.
3. Primas R. J., Gstrein R. ESIS TC 6 Round Robin on Fracture Toughness // EMPA Report N 155'088. 1995.
4. Гогоци Г. А. Трещиностойкость керамики и композитов с керамической матрицей (SEVNB-метод) // Огнеупоры и техн. керамика. – 1998. – № 11-12. – С. 5 – 10.

5. *Nishida T., Hanaki Y., Pezzotti G.* Effect of notch-root on the fracture toughness of a fine-grained alumina // *J. Amer. Ceram. Soc.* – 1994. – **77**, N 2. – P. 606 – 608.
6. *ASTM E399.* Standard Test Method for Plane-Strain Fracture Toughness of Metallic Materials. – Annual Book of ASTM Standards. V. 03. 01. ASTM, Philadelphia, PA. – 1991.
7. *DIN 51 109.* Testing of Advanced Technical Ceramics; Determination of Fracture Toughness K_{Ic} . – 1991.
8. *Kübler J.* Fracture toughness of ceramics using the SEVNB-method: Initial results of a joint VAMAS/ESIS Round Robin // Abstract. – CIMTEC'98, 9th Intern. Conf. on Modern Materials & Technologies. – Italy, 1998. – P. 15.
9. *Mizuno M., Nagano Y., Jian-Wu Cao, Jun-Ichi Kon.* VAMAS Round Robin on Fracture Toughness Measurements of Ceramic Matrix Composite // *Ibid.* – P. 108.
10. *Gogotsi G. A., Ostrovoy D. Yu.* Deformation and strength of engineering ceramics and single crystals // *J. Eur. Ceram. Soc.* – 1995. – **15**. – P. 271 – 281.
11. *Mizuno M., Okuda H.* VAMAS Round Robin on Fracture Toughness of Silicon Nitride // *J. Amer. Ceram. Soc.* – 1995. – **78**, N 7. – P. 1793 – 1801.

Поступила 28. 09. 98