

© Б.А. Занкевич, Б.П. Маслов, В.В. Кочелаб, 2010

*Отделение морской геологии и осадочного рудообразования НАН Украины,
Киев*

РЕОЛОГИЧЕСКИЕ МОДЕЛИ ВТОРИЧНЫХ РАЗЛОМОВ И ПЕРСПЕКТИВА ПРОГНОЗИРОВАНИЯ СТРУКТУРНЫХ ЛОВУШЕК УГЛЕВОДОРОДОВ

Реологические движения имеют определяющее значение в понимании генезиса структур. В работе предложена новая математическая модель генезиса структур сдвиговой тектоники, позволяющая с позиций геодинамики прогнозировать перспективные области транзита и формирования ловушек УВ.

Введение. Прогресс в изучении деформационных процессов разных масштабных уровней обеспечивается интродукцией в тектонику представлений и методов, например, механики сплошных неоднородных сред [2, 14, 17]. При этом важными задачами являются исследования механизмов генерации тектонических напряжений, формирования структур разрушения, а также ползучести при низких скоростях деформирования.

В природе встречаются бесчисленные проявления [1, 5, 10] вязко-пластических деформаций, характерных для деформаций сдвига конечной величины, широко распространенных в земной коре. Решение таких задач связано с привлечением новых геодинамических моделей твердого геологического тела с неоднородностями, которые учитывают сдвиговую жесткость межблоковых промежутков. В этой статье затронуты отдельные вопросы, связанные с анализом геодинамических эффектов, поскольку они тесно связаны с проблемами, рассмотренными ранее в работах авторов – такими как, например, теория динамических процессов в нелинейных геологических структурах [18] или сдвиговые эффекты в вязко-упругой неоднородной геологической среде [3, 4, 17]. Предлагаемая нами модель описывает реологические особенности генезиса формирования дизъюнктивных структур первого и второго порядка в случае не сильно анизотропных, в частности, не слоистых геологических структур.

Как известно [16], в случае деформирования твердой геологической среды с неоднородностями возникает динамическая структура, характерные размеры которой зависят от масштаба и скорости деформации. Эти вторичные структуры способны запасать механическую энергию и продлевать деформационные процессы при прекращении воздействия. Возникновение внутренней блоковой структуры придает твердой среде новые степени свободы и большую подвижность.

Под действием напряжений происходит разрушение земной коры, развиваются процессы трещинообразования, расслоенности, разломообразования, образуются новые структуры разрушения. Развитие разломов и межблоковых промежутков обеспечивает непрерывный процесс деформирования блоковых структур земной коры. Они энергонасыщены – в блоках

и на неоднородностях способна накапливаться упругая энергия, которая обеспечивает развитие динамических процессов. Возникающие в процессе самоорганизации структуры земной коры, в свою очередь, обеспечивают обмен энергией между блочными системами разного масштаба и подобие протекающих в них физических процессов в соответствии с принципом минимума энергии. Диссипативные, связанные с реологическими явлениями, структурообразующие процессы в такой среде определяются явлениями на контактных поверхностях и межблоковых промежутках [5, 13].

Помимо масштабного фактора следует отметить две важнейших характеристики, имеющие значение для дальнейших тектонофизических построений макроскопического уровня. Это, во-первых, зависимость от времени, которая указывает на постепенный характер накопления тектонических деформаций, приводящих к появлению и развитию разломных зон. Во-вторых, это параметр ширины зоны, подчеркивающий, что понятие разлом не ограничивается линией сместителя – генетически связанные с формированием разлома пластические и разрывные деформации охватывают значительные объемы горных пород. Чтобы подчеркнуть условность границ разломов, используется понятие зоны динамического влияния разлома. Это область деформирования, связанная с образованием разлома и движением по нему, в пределах которой породы подвергаются более или менее выраженным реологическим и структурным изменениям.

Основные подходы и формулировка проблемы. На основе анализа результатов экспериментов и натурных исследований весь процесс формирования разломной зоны разделяют на четыре стадии: пликативную, раннюю дизъюнктивную, позднюю дизъюнктивную и стадию полного разрушения.

Эволюция любой разломной зоны, независимо от ранга, характеризуется определенной последовательностью появления и развития пластических и разрывных деформаций. На момент заложения зоны в ее пределах формируются пликативные структуры, а в дальнейшем – преимущественно разрывные. Развитие последних происходит путем прорастания и соединения мелких дизъюнктивов, появившихся на начальных отрезках разрывообразования, в более крупные. Они в дальнейшем также соединяются друг с другом и увеличиваются в размерах до тех пор, пока их слияние не приведет к формированию в центральной части единой зоны магистрального разрыва, которая рассекает деформируемый объем. Магистральный разрыв представляет собой зону тектонитов, традиционно ассоциируемую с понятием разлома или разломной зоны. Однако ширина зоны значительно меньше, чем у области проявления разрывов, предшествующих её формированию.

Все разрывы, сформированные в области динамического влияния до появления магистрального разрыва, называются опережающими. Дальнейшие сдвиговые смещения вдоль магистрального разрыва приводят за счет сил трения к формированию опережающих разрывов, которые имеют подчиненное значение в структуре разломной зоны. Кроме того, в разломной зоне существует группа дизъюнктивов, формирование которых определяется кинематической необходимостью для осуществления перемещений по опережающим и опережающим нарушениям, а также возникновением гравитационных эффектов по краям приподнятых блоков. Такие разрывы получи-

ли название сопутствующих. По своим масштабным характеристикам структурой первого порядка в разломной зоне является магистральная разломная поверхность, а более мелкие опережающие, оперяющие и сопутствующие разрывы представляют дизъюнктивы второго порядка, или “вторичные” разломы.

Сопоставление направлений вторичных разрывов в сдвиговых тектонофизических моделях с таковыми в природных разломных зонах, проведенное на уровне структурных диаграмм [4, 12], выявляет аналогию в раздвоении максимумов на диаграммах. Предполагается, что такое раздвоение связано с действием различных механизмов вторичного структурообразования в парагенезах. Анализ отмеченных эффектов привел к разработке математической модели, изложенной в статье далее. Таким образом, раздвоение вторичных максимумов стимулировало поиски и обоснование механизмов его образования и, в значительной степени, определило цели и задачи настоящей статьи.

Медленные, долговременные движения (тектонические потоки) в структурах земной коры сопровождаются дезинтеграцией среды и характеризуются устойчивыми режимами деформирования [11, 13]. Это может быть объяснено тем, что природные твердые тела больших размеров при очень медленном деформировании, хотя и сохраняют локально упругие свойства, в целом ведут себя в субрегиональном масштабе как вязко-пластичные “неразрывные” тела, включающие внутренние дислокации соответствующего масштаба.

Деформационный процесс в соответствии с принципом минимума энергии из всего многообразия неоднородностей связан прежде всего со значимыми неоднородностями. Для неоднородностей, размеры которых соизмеримы с размером геологических тел, деформация с постоянной скоростью будет происходить без хрупкого разрушения материала, т.е. из-за эффекта релаксации все возникающие при деформировании напряжения не смогут вырасти до предельной величины. Другими словами, для геологического тела можно подобрать такую низкую скорость деформации, при которой оно разрушаться не будет.

При высокой скорости деформации дополнительные неупругие напряжения, складываясь с упругими, приводят к увеличению жесткости твердого тела, а в некоторых случаях и к увеличению эффективной прочности материала, которую обычно истолковывают как динамическую прочность.

Механическое поведение геологического твердого тела в соответствии с предлагаемой нами моделью качественно отличается от привычного его описания в традиционной инженерной и геологической практике. Действительно, структурирование геологического твердого тела с неоднородностями происходит уже на самой начальной стадии деформирования, когда обозначаются механически значимые неоднородности, и, следовательно, у тела в качестве характеристики появляется ранжированная система масштабных уровней, что позволяет отличить его от другого такого же по вещественному составу тела, но подвергнутому деформированию с другой скоростью [5, 13].

Одинаковые по реологическим параметрам геологические тела в зависимости от скорости деформации и своего размера могут иметь различные необратимые изменения формы при одинаковых, небольших по сравнению с пределом прочности, напряжениях. Разрушение может начинаться как при нагружении, так и при разгрузке в зависимости от развития реологического процесса во времени.

Фрагментация литосферы на блоки и пластины отображает как процессы релаксации напряжений при внутренних и внешних энергообменных процессах, так и особенности процессов деформирования при различном термодинамическом и флюидно-газовом режиме. Каждому специфическому виду механических движений отвечает и свой конкретный масштабный уровень в блочной иерархии, отображающийся в макроструктуре, мезоструктуре и микроструктуре. Поведение реальных геоматериалов при разрушающих или длительно действующих напряжениях рассматривается с точки зрения нового направления геодинамики – реологии сдвиговой тектоники многомасштабных геологических структур.

Мы предполагаем, что непосредственно перед образованием разрывной структуры в геологической среде образуется специфическая первичная структура, состоящая из прочных областей и области сдвиговой ползучести. Она формируется в процессе подготовки образования разлома [3] как реакция геологической среды на длительную нагрузку. Квазихрупкому разрушению предшествуют интенсивные вязко-пластические процессы, образование фронтов дефектности, которые распространяются от концов микротрещин и подготавливают геологическую структуру к образованию вторичных структур. Движения и деформации литосферы приводят, в том числе, к т.н. “внезапным” разрывным нарушениям, например, землетрясениям с высвобождением значимого количества упругой энергии. Эксперименты по разрушению горных пород [1,12] при циклических или длительных воздействиях подтверждают факт зарождения и накопления различного типа микроповреждений и дальнейшего развития доминантной трещины, которая и является основной непосредственной причиной возникновения разлома. В образце горной породы, подверженном длительной или циклической нагрузке, на различных внутренних дефектах зарождаются и растут трещины различного размера, пока одна из трещин, в результате роста, не становится доминантной. Эта доминантная трещина является критической в том смысле, что при достижении ею определенной длины l_0 она становится неустойчивой и распространяется с неограниченной скоростью, практически мгновенно. Определение момента разрушения геологического массива является одной из центральных проблем геодинамики как с целью предсказания возможных опасных процессов, например, землетрясений, так и для моделирования механизма деформирования.

В модели разрушения хрупких материалов Гриффитса [13, 14] предполагается, что коэффициент интенсивности напряжений K на фронте трещины может быть параметром, используемым для сравнения с жесткостью разрушения K_c , при определении критического момента t_* разрушения твердого реологического тела с первичной трещиной [16]. Однако в реальности разрушение геологического тела не может быть описано такой мо-

делью роста одной трещины. На практике скорее наблюдается одновременный рост многих, достаточно малых трещин, их слияние и, в результате, образование макроскопической или доминантной трещины-разрыва [3, 4].

Реологические эффекты в развитии вторичных структур. Закономерности природных деформаций могут быть адекватно описаны с привлечением современных методов структурной геологии, геодинамики, механики сплошной среды. Следует отметить концепцию тектонических потоков [11], разработанную на основе именно гидродинамических моделей. В тектонических низкоскоростных, безинерционных течениях значимыми являются не только вязкие (объект гидродинамики), но и пластические (механика сплошной среды) составляющие. Но общая система уравнений вязко-пластичности в целом принципиально отлична от уравнений вязкого течения. Она дает возможность описать течение твердой геологической среды, а не только ее жидкой компоненты. Структурные особенности разломов разного типа можно изучить в рамках модели твердого тела. Сам момент образования разлома обычно связывают [16] с *упругим процессом разрушения*, который происходит на фоне накопленных вязко-пластических деформаций.

Одним из главных процессов, вызывающих напряженное состояние в земной коре и мантии, является термогравитационная неустойчивость вещества мантии до глубин 2900 км. В особенности астеносферного слоя, в котором вязкость на 2–3 порядка меньше, чем в вышележащих слоях верхней мантии и земной коры.

Результаты исследований глубинного строения земной коры (сейсмические, магнитоэлектрические, с помощью сверхглубокого бурения) показывают, что кора обладает сложной слоистой структурой и составлена из чередующихся жестких сейсмически прозрачных и непрозрачных податливых слоев. По комплексу геофизических данных податливые слои отождествляются с трещиновато-пористыми, насыщенными флюидами слоями. Объем этих вод достаточно велик и по некоторым данным соизмерим с объемом вод Мирового океана. Такое количество воды оказывает значительное влияние на все геологические процессы в коре. Естественно, что наибольшее влияние флюидов – в трещиноватых и сильно проницаемых зонах, к которым относятся ловушки УВ.

Экспериментальные исследования глубинного строения земной коры подтверждают, что одни и те же горные породы в пределах верхней коры ведут себя по-разному в зависимости от глубины. С глубиной, с увеличением всестороннего давления изменяется угол между плоскостью разрушения и направлением максимального главного напряжения. При максимальном значении пористости происходит полное разрушение скелета, при минимальном – изменяются реологические свойства скелета и режим хрупкого разрушения сменяется длительным, вязким разрушением. Поэтому предполагаем, что внутри разломов трещиноватая среда описывается диаграммой деформирования вязко-пластического тела [13].

При исследовании напряжений в геологических породах часто оказывается, что три главных напряжения не равны между собой. В этом случае удобно представлять напряженное состояние в виде суммы тензора ша-

ровых напряжений (литостатического давления) и тензора девиатора (дифференциальных напряжений). Изменение литостатического давления приводит к изменению объема тела – при закрытии и открытии пор и трещин в породах или при резком изменении компактности кристаллической структуры составляющих минералов за счет т.н. фазовых переходов. Дифференциальные напряжения приводят к значительным сдвиговым деформациям твердых тел и их разрушению – структурообразованию на разных масштабах уровнях.

Геодинамическое моделирование образования разрывных структур. Считают, что Галилей был первым, кто обратил внимание на микродефекты как на первопричины разрушения [16]. Однако ученые более позднего времени Кулон, Мариотт, Мор и другие – рассматривали разрушение как спонтанный акт, не анализируя вопросы внутренней структуры. По существу следующий шаг был сделан только в 1920 г. в работах Гриффитса, когда он ввел понятие поверхностной энергии разрушения, пропорциональной площади вновь образовавшихся поверхностей, и решал вопрос о распространении трещины из уравнения энергетического баланса. Следует отметить, что в настоящее время разработано огромное поле задач физики образования макродефектов в структурной геологии [1, 11, 12, 16].

В настоящей работе предлагается метод геодинамического моделирования процесса формирования разлома в нелинейной вязко-упругой геологической среде с учетом того, что ее характеристики зависят от меры накопленной поврежденности. Если микроповреждения достаточно многочисленны, то их можно рассматривать равномерно или случайно распределенными по некоторой области массива. Предсказание момента t_* образования разлома является одной из центральных проблем геодинамики, связанных с пониманием механизма образования УВ ловушек и проектирования оптимальных технологий их поиска и промышленной разработки [15].

Мера континуальной поврежденности D формально может рассматриваться как уменьшение площади поперечного сечения геологической структуры в результате развития микроповрежденности. Тогда можно ввести эквивалентное напряжение [2, 6, 14]

$$\tilde{\sigma} = \sigma / (1 - D), \quad (1)$$

а момент разрушения отождествить с достижением параметром поврежденности значения $D = 1$.

Процесс накопления поврежденности стохастический по своей природе, поэтому наблюдается большой статистический разброс имеющихся в литературе данных. Используем далее гипотезу эквивалентности упругой энергии первичной структуры в начальном состоянии и поврежденного геоматериала

$$\frac{1}{2} \sigma \cdot e = \frac{1}{2} \tilde{\sigma} \cdot \tilde{e}. \quad (2)$$

Здесь σ – тензор напряжений, e – тензор конечных деформаций [13, 17], тильдой помечены эффективные характеристики [2, 8]. При этом

$$\sigma = \mathbf{E}(\mathbf{x}, t) \mathbf{e} + \mathbf{G}(\mathbf{e}, \mathbf{x}, t) \mathbf{e}, \quad (3)$$

где $\mathbf{E}(\mathbf{x}, t)$, $\mathbf{G}(\mathbf{e}, \mathbf{x}, t)$ – тензорные функции релаксации неоднородной нелинейной геологической среды [17].

Тогда главным вопросом является возможность существования разрывных перемещений, удовлетворяющих условию (3), но с меньшей энергией (2), чем однородное решение. Если свободная от напряжений конфигурация элементарного объема в точке перешла в новую форму, описываемую полем деформаций $e_{ab}^T(\mathbf{x}, t)$, то определяющие соотношения (3) записываются в виде [8]

$$\sigma_{ij} = E^{ijab}(e_{ab} - e_{ab}^T). \quad (4)$$

Здесь

$$E^{ijab} = \lambda(t)\delta_{ij}\delta_{ab} + \mu(t)(\delta_{ia}\delta_{jb} + \delta_{ib}\delta_{ja}), \quad \lambda(t) = K - 2/3\mu(t),$$

K – упругий модуль объемного сжатия, $\mu(t)$ – функция релаксации напряжений сдвига [5, 17].

Такая модель реологического поведения геологической среды не предполагает изменения упругости вследствие появления поля деформаций трансформации. Таким образом, формально некоторый элемент источника предполагается свободным от напряжений, если деформации в нем равны введенным ранее деформациям трансформации $e_{ab} = e_{ab}^T$. Общие модели трещин или разрывов, представляемые как поверхности нарушения непрерывности поля перемещений, также в пределе могут быть описаны как распределения поля $e_{ab}^T(\mathbf{x}, t)$ в узкой зоне. Если положить толщину зоны трансформации стремящейся к нулю, то соответствующие компоненты будут стремиться к бесконечности так, что возникает разрыв перемещений, эквивалентный явлению разрушения.

В земной коре приоритетными объектами исследований являются разноранговые разрывные дислокации, разломные зоны с нарушением сплошности, возникающие в случае превышения предела прочности пород при тектонических напряжениях. Согласно предлагаемой модели процесс формирования таких зон делим на три стадии: раннюю дизъюнктивную, связанную с накоплением микроскопической поврежденности, позднюю дизъюнктивную и стадию полного разрушения.

Рассматриваем трещину сдвига длиной $2l$ в трехмерной геологической среде с реономными свойствами, которая находится под действием напряжений сдвига $\tau(t)$. Трещину (разрыв) рассматриваем как узкую щель с радиусом кривизны на фронте ρ , считая этот радиус структурной переменной. На продолжении фронта трещины образуется концевая зона длиной $\lambda(l)$, где сосредоточены все неупругие эффекты. Вне концевой зоны материал считается упругим. Эти предположения соответствуют обычным представлениям о пластичном материале, рассматриваемом в постановке линейной теории разрушения [13, 14]. Размеру трещины задаем малое приращение по обобщенной координате l , представляющей собой половину длины доминантной трещины и вычисляем величину вариации dI высвобождаемой энергии

$$dI = (G - R) dl, \quad (5)$$

где R – обобщенная сила сопротивления, G – обобщенная сила, которая развивает трещину и в случае трещины типа Гриффитса имеет вид

$$G = \frac{\pi s^2 l}{2\mu}. \quad (6)$$

Здесь в отличие от моделей классической линейной механики разрушения, $\tilde{\mu}(t)$ – эквивалентная функция релаксации сдвига [16] поврежденного материала. Вследствие наличия поврежденности D на фронте трещины и вызванной ею деградации реологических характеристик, существенным есть определение влияния этих параметров на уменьшение концентрации напряжений. Это в конечном счете приводит к изменению вероятных углов ориентации вторичных разломных структур.

Будем предполагать, что скорость накопления поврежденности зависит только от напряжений сдвига, тогда уравнения типа (2) запишутся в виде

$$\frac{\partial D}{\partial t} = f(\tau). \quad (7)$$

Это уравнение для меры повреждений $D(x, t)$ на продолжении $|x| \geq l$ трещины, а эквивалентное напряжение в окрестности вершины трещины σ вычислено соответственно при максимальных значениях номинального напряжения $\tau = \tau_{\max}(t)$ и $\tau = \tau_{\min}(t)$.

Обобщенная сила сопротивления развитию трещины $R(D, t)$ зависит от меры предварительной поврежденности:

$$D(x, t) = D_0(x) + \int_0^t f[\tau(x, t_1)] dt_1, \quad (8)$$

где $D_0(x)$ характеризует начальное распределение микроповреждений. Условие роста трещины записывается в виде

$$G[l(t), \tau(t)] = R(D, t), \quad (9)$$

При этом в начальный момент времени трещина субравновесная, поэтому при достаточно малых $t > 0$ справедливо неравенство

$$G[l_0, \tau(t)] < R(D, t),$$

где l_0 – начальный размер трещины. Первое достижение равенства

$$G[l_0, \tau(t)] = R(D, t) \quad (10)$$

означает «страгивание» трещины. Корень $t = t_*$ уравнения (9) при $l = l_0$ соответствует окончанию инкубационной стадии. В квазистационарном приближении, учитывая (8), имеем [7, 8]

$$D(t) \approx D_0 + \lambda \left(\frac{dl}{dt} \right)^{-1} f\{\tau[l(t) + \lambda_0, t]\}. \quad (11)$$

Тут D_0 – мера микроповреждений в отдаленном геологическом поле, в точке $x = l(t) + \lambda_0$, причем размер λ_0 берется из отрезка $[0, \lambda]$. Подстановка (11) в

(9) приводит к дифференциальному уравнению относительно длины трещины $l(t)$.

Рассмотрим квазистационарный рост трещины сдвига, при котором для $t > t_*$ везде $dl/dt > 0$, при этом изменение длины трещины и уровня нагрузки достаточно мало для того, чтобы им можно было пренебречь. Тогда формула (11) при $D_0 = 0$ упрощается и принимает вид

$$D(t) = \lambda \left(\frac{dl}{dt} \right)^{-1} \left[\frac{\Delta K(t)}{K_D} \right]^m. \quad (12)$$

Подставляя (8), (12) в условие равновесия (9) и учитывая (10), получаем дифференциальное уравнение относительно длины сдвигового разлома $l(t)$:

$$\frac{dl}{dt} = \lambda \left(\frac{\Delta K}{K_D} \right)^m. \quad (13)$$

При этом $K_{\min} > 0$, $K_{\max} < K_c$, причем все указанные параметры являются функциями трехмерного напряженного состояния [2] в окрестности вершины разлома.

Решение скалярного уравнения (13) предполагает предварительный анализ трехмерного напряженного состояния в окрестности вершины трещины и определение коэффициента концентрации напряжений на поверхности разлома [6]. В результате нами установлено существование в окрестности окончания первичного разлома ($x = l_0$) двух секторов, определяющих наиболее вероятные направления развития вторичных разломов. При этом один из них (помеченный 1 на рис. 2) соответствует области образования хрупких разрушений, совпадающих во времени с моментом приложения стресса. Вторая область критериально соответствует случаю, акцентированно рассмотренному в данной публикации, а именно – процессу постепенного накопления нарушений сплошности в геологической структуре с реологическими свойствами и образованию вторичных сдвиговых разломов в исторически более поздние моменты времени.

Обсуждение возможных геологических приложений. Предложенный метод анализа процесса образования вторичных структур дает возможность объяснить особенности латеральных ориентировок разломных структур прогибов Крымско-Черноморского региона (КЧР). Как уже отмечалось, диагностика локальных структур (и их проявлений в виде двойных максимумов на диаграммах) ранее проводилась с позиций структурно-парагенетического анализа природных и модельных разломных зон [3, 4, 12]. С учетом эффектов сдвиговой ползучести и долговременного, постепенного накопления дефектности может быть уточнена интерпретация тектонических сочленений разломных систем дна Черного моря.

В исследованиях разломных структур Украинского щита нами также обнаруживалось расщепление максимумов азимутальных диаграмм разломов [3]. Этот феномен связывался с масштабным влиянием иерархически сложенных природных ансамблей структур или с пространственно-временным фактором унаследования разломов. В случаях же рассмотрения

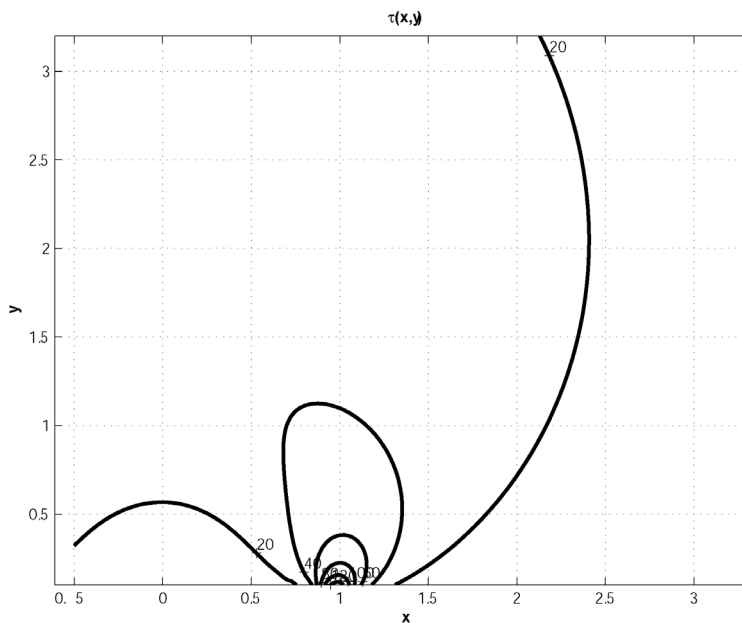


Рис. 1. Расчетные значения амплитуды сдвиговых напряжений $\tau(x,y)$ в окрестности вершины ($x = 0$) первичной структуры сдвига [17]

квазиодноранговых либо парагенетических совокупностей разломов такое объяснение становится неполным, некорректным.

Рассматриваемая в статье модель может служить обоснованием механизма расщепления максимумов, реально наблюдаемых в процессах разрушения вязко-упругих геологических структур. Логичным становится

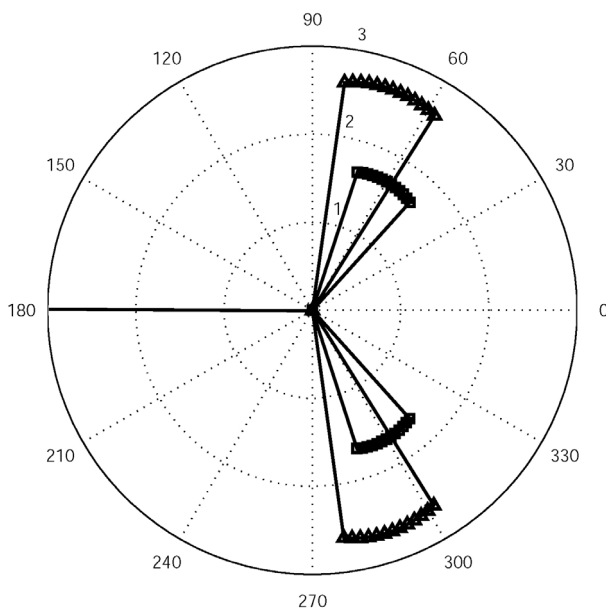


Рис. 2. Расчетные значения наиболее вероятных углов развития вторичных разломов по отношению к направлению главного разлома

поиск подобных пространственно-временных соотношений разломов в природных структурных ансамблях. Такие ситуации нами выявлены, в частности, при анализе субрегиональных разломных сетей Черноморского региона [4].

По нашему мнению, предстоит более углубленный, структурно-парагенетический анализ разломных зон Черноморского региона в связи с его нефтегазоносной перспективностью [3, 4, 15] с приразломным положением УВ-ловушек и, вместе с тем, недостаточно изученной геодинамикой формирования последних. В настоящее время основой для интерпретации кинематики разломов обычно являются вероятностные стереограммы/диаграммы напряженного состояния [3, 4]. Однако превалирующая сдвиговая составляющая напряженно-деформированного состояния, фактически являющаяся триггером тангенциальных тектонических процессов, исследована недостаточно для определения достоверных прогнозных параметров разломных структур (отдельных разломов и разломных зон), обеспечивающих миграцию УВ и формирование залежей. Поэтому представляет большой интерес анализ разломных зон в районах северо-западного шельфа Черного моря, а также Азовского моря и Керченского пролива в связи со структурным контролем УВ-носности.

Так например, по картографическим материалам северо-западного шельфа Черного моря построены розы-диаграммы разломной сети, начиная с AR-PR фундамента для каждого из структурных ярусов. Тектоническая позиция региона определяется стыком глобальных структур: ВЕП и Альпийского/Средиземноморского складчатого пояса. Молодые структурные планы наследуют главные направления разломов фундамента; остальные направления разломов интерпретируются в качестве производных от региональных, главных сдвиговых зон. Субширотное направление трассирует южную границу ВЕП; СЗ направление (азимут) представлено зоной Одесского глубинного разлома, продолжающего к ЮВ линию Тейсейра-Торнквиста, т.е. трассирует здесь ЮЗ край ВЕП [3].

Объяснение генезиса выявленного на диаграммах характерного дублирования максимумов (рис. 3) связано с концепцией вторичного структурообразования сдвиговых зон; рассматриваемая в статье модель позволяет аналитически описать механизм такого дублирования. Отмеченная выше аналогия предложенной теоретической модели и геологических данных дает основание утверждать, что найдены директивные закономерности образования вторичных разломов. Такие разломы ассоциируются с расширением спектра приоритетных направлений линейных структур, которые могут быть путями миграции и ловушками УВ, созданными деформациями вязкого типа.

Выводы. Предложена модель формирования сдвоенного спектра вторичных сдвиговых разломов в вязкоупругом квазиизотропном геологическом массиве, подверженном долговременным механическим/тектоническим воздействиям, что отвечает условиям директивной деформации. Отмечено влияние реологических эффектов в геологических масштабах времени.

Проведен численный анализ концентрации напряжений у фронта трещины и структурообразующих неоднородностей на модельных материалах;

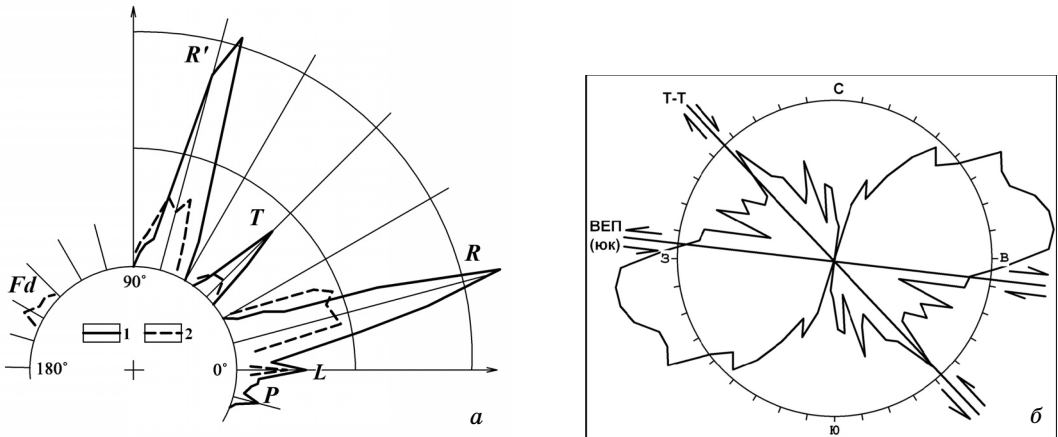


Рис. 3. а – модельная диаграмма для простого левого сдвига (1) и для сложного сдвига с наложенным поперечным сжатием (2) [12]; б – диаграмма простираения разломов вала Андрусова по данным сейсмических карт Черноморской впадины [4]

найденны аналогії в геологічних середовищах з достатньо вираженими реологічними властивостями. Мірою «реологічності» середовища може бути кут між напрямками розщеплюючихся максимумів. При цьому окремо оцінені внесок деформацій повзучості і сдвигових зміщень розривного типу.

Предложена модель расширяет перспективы зонального и локального прогнозирования залежей УВ, способствуя расшифровке геодинамических механизмов образования структуры долгоживущих и циклических ловушек (при)разломного типа в геологических обстановках КЧР.

1. Белоусов В.В. Структурная геология. Москва, МГУ, 1971, 278 с.
2. Вижва С.А., Маслов Б.П., Продайвода Г.Т. Эффективные упругие свойства нелинейных многокомпонентных геологических сред. Геофизический журнал, 2005. – №6. – С. 86–96.
3. Занкевич Б.А., Шафранская Н.В. Геодинамическая позиция зоны газовых факелов северо-западной части Черного моря // Геология и полезные ископаемые Мирового океана, 2009. — № 3. – С. 35–54.
4. Занкевич Б.О., Токовенко В.С., Трохименко Г.Л., Шафранська Н.В. Структура й перспективи ВВ-носності валу Андрусова Чорноморської западини. Геологія і корисні копалини Мирового океана, 2007. — № 4. – С. 35–43.
5. Кукал З. Скорость геологических процессов. Москва, Мир, 1987.
6. Маслов Б.П., Ляшенко Я.Г. Концентрація напружень в ізотропних в'язкопружних композитах з мікротріщинами. Вісник Дон. ун-ту, Природничі науки, 2002. – №2. – С. 50–53.
7. Маслов Б.П., Шатило Л.В. Рівняння зростання тріщини втомі у пошкодженому матеріалі із зміцненням. Вісн. Київ. ун-ту. Фіз.-мат. науки, 2005. – №1. – С.114–124.
8. Маслов Б.П., Продайвода Г.Т., Вижва С.А. Новый метод математического моделирования процессов разрушения в литосфере. Геоинформатика, 2006. – №3 – С. 53–61.
9. Маслов Б.П., Ляшенко Я.Г., Максименко О. Прогнозування довготривалої міцності гірського масиву у геологічних середовищах складної структури. Вісник КНУ ім. Тараса Шевченка, Геологія. – 2009.

10. Оровецкий Ю.П., Коболев В.П. Горячие пояса Земли. Наукова думка, Киев, 2006, 350 с.
11. Паталаха Е.И., Лукиенко А.И., Гончар В.В. Тектонические потоки как основа понимания геологических структур. ОМГОР НАНУ, Киев, 1995, 160 с.
12. Стоянов С.С. Механизм формирования разрывных зон. М.: Недра, 1977, 144 с.
13. Теркот Д., Шуберт Дж. Геологические приложения физики сплошных сред. Москва, Мир, 1985. Т. 1, 2. 731 с.
14. Тимошенко С.П., Гудьер Дж. Теория упругости. Москва, Наука, 1975.
15. Шнюков Е.Ф., Гожик П.Ф., Краюшкин В.А., Клочко В.П. В трех шагах от субмаринной добычи газогидратов. Геология и полезные ископаемые Мирового океана, 2007. – № 1. – С. 32–51.
16. Ярошевский В. Тектоника разрывов и складок. Москва, Недра, 1981, 246 с.
17. Maslov V.P. Thermal-stress concentration near inclusions in viscoelastic random composites. // Journal of Engineering Mathematics, 2008. – № 61. – С. 339–355.
18. Maslov V.P. and Prodaivoda G.T. Dispersion and scatter of elastic waves in a jointed geological medium. // Geophys. J., 1998. – № 18. – P. 303–316.

Реологічні процеси мають визначальне значення для розуміння генезису, морфології та просторового розташування структурних форм. В роботі запропоновано нову математичну модель генезису структур зсувної тектоніки зон, що дозволяє з позицій геодинаміки уточнювати перспективні області транзиту та формування пасток вуглеводнів.

Rheology caused movements are definitely significant in morphology genesis of geological structural forms understanding. In this work the new mathematical model of genesis of structures of the shift tectonics is offered, allowing from geodynamics positions to define perspective areas of CH reservoir-traps transit and formation.