

В.П. Надутый, д.т.н., проф.,
В.В. Сухарев, к.т.н., м.н.с.,
П.В. Левченко, инж., асп.
(ИГТМ)

МОДЕЛИРОВАНИЕ РАБОТЫ ВНУТРИВАЛКОВОЙ МЕЛЬНИЦЫ С УЧЕТОМ ИЗМЕНЕНИЯ ВЫСОТЫ НАВИВКИ

У статті приведена конструкція вертикального внутрішньовалкового млина вібраційного типу. Отримані узагальнені моделі залежності продуктивності млина від варійованих параметрів, дозволяють адаптувати машину до різних умов експлуатації.

MODELLING OF INTRA-ROLLER MILLS WORK WITH THE CHANGE OF HEIGHT COIL

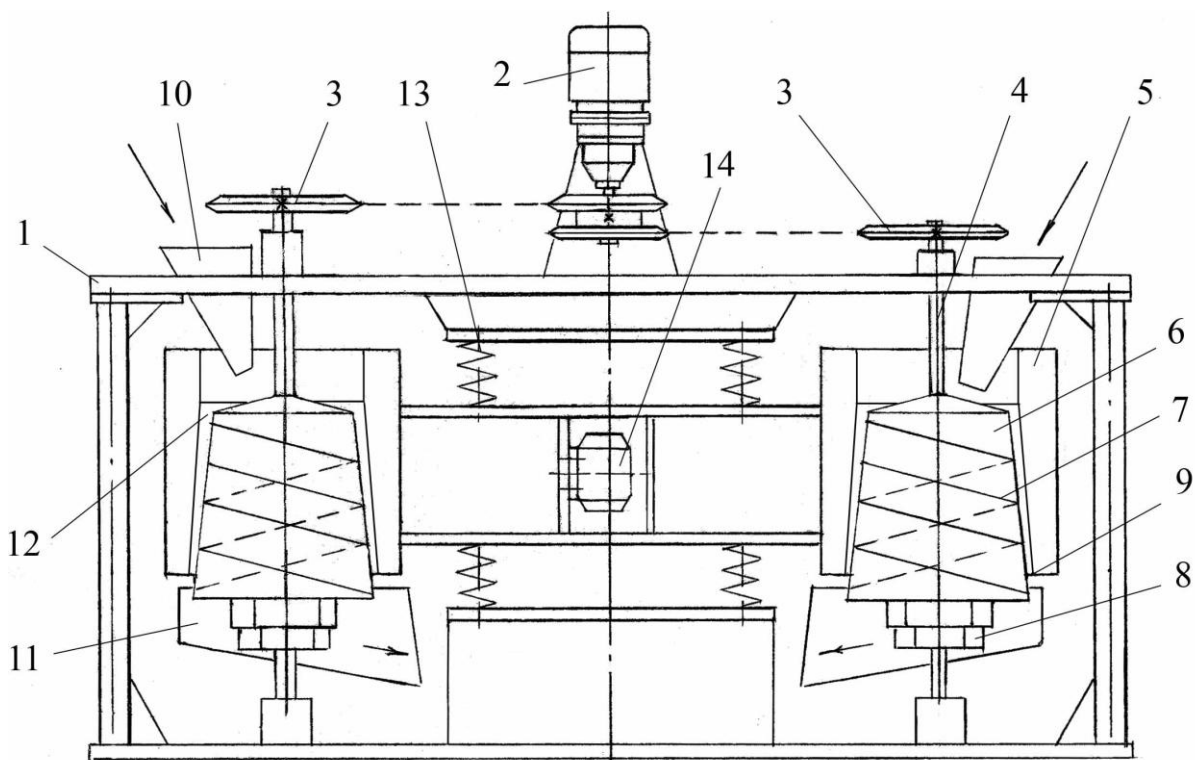
In article the design intra-roller mills of the vibrating type is presented. The received generalized models of productivity dependence of a mill from varied parameters, allow to adapt the machine to various service conditions.

При измельчении полезных ископаемых широко используются различные по конструкциям валковые мельницы, совершенствование которых связано с уменьшением металлоёмкости и энергопотребления. Применение сдвиговых деформаций для разрушения кусков материала вместо механизма раздавливания, который используется практически во всех машинах для разрушения горных пород, позволит реализовать вышеперечисленные требования, за счет меньших усилий при разрушении материала [1]. Кроме этого, мельница должна иметь возможность регулирования в заданных пределах конечной крупности измельчаемого материала с целью минимального его переизмельчения.

В ИГТМ НАН Украины была разработана конструкция вертикальной внутривалковой мельницы вибрационного типа [2], в которой разрушение горной массы происходит за счет сдвиговых усилий, используя многократное силовое воздействие на измельчаемый материал.

Конструктивная схема мельницы представлена на рис.1. Принцип работы мельницы следующий: при работе привода 2 через передачу 3 и вал 4 вращающий момент передается коническим валкам 6 помольной камеры 12, в которую подается материал из загрузочного лотка 10. Материал под действием сил земного притяжения и многозаходной винтовой навивки конического вала перемещается в зону зазора между внутренней конической частью цилиндрической оболочки 5 и конической поверхностью вала 6. В ходе перемещения материала в зазоре, который постепенно уменьшается, величина частиц горной массы будет уменьшаться соответственно размеру зазора между валком и цилиндрической оболочкой. При концентрическом движении по спирали, за счет винтовой навивки 7, материал подвергается сдвиговым деформациям и измельчается. При работе вибровозбудителя 14 материал быстрее продвигается в помольной камере 12, за счет сегрегации, и измельчение проходит в эффективном режиме. Поворотные колебания вибровозбудителя

могут быть синхронизированы с оборотами конусного валка, который обеспечивает ему дополнительную энергию для измельчения, а горной массе – повышение скорости транспортирования вниз по спирали.



1 – рама; 2 – привод; 3 – передача; 4 – вал; 5 – корпус; 6 – валок;
7 – навивка; 8 – регулятор зазора; 9 – зазор; 10 – загрузочный лоток;
11 – разгрузочный лоток; 12 – камера; 13 – амортизаторы; 14 – вибровозбудитель

Рис. 1 – Схема вертикальной внутривалковой мельницы вибрационного типа

Измельченный продукт выходит из торцовых зазоров 9 между цилиндрической оболочкой и конусным валком и собирается в разгрузочных лотках 11. При этом размер разгрузочного отверстия 9 регулируется устройством 8 для изменения крупности помола горной массы. Такое изменение может осуществляться независимо, на разных валках мельницы, и, вследствие этого, возможно получение разных крупностей помола горной массы.

Для установления количественных и качественных показателей измельчения горной массы в внутривалковой конусной мельнице был выполнен комплекс экспериментальных исследований [3-5], которые показали работоспособность разработанной конструкции и позволили подтвердить целесообразность использования сдвиговых деформаций и вибрации.

Целью работы является установление аналитической зависимости производительности внутривалковой конусной мельницы вибрационного типа от регулируемых параметров.

В качестве регулируемых (варьируемых) параметров были приняты следующие:

- зазор разгрузочного отверстия Δ , мм (3...5);

- высота винтовой наливки h , мм (2...4);
- частота вращения вала вибровозбудителя ω , об/мин (0, 700...1000).

Частота вращения вала мельницы была постоянной $n = 60$ об/мин. В качестве экспериментального материала использовался гранитный отсев класса -10+5мм.

При описании влияние вышеперечисленных факторов на производительность мельницы был выполнен множественный регрессионный анализ с применением прикладного пакета обработки статистических данных SPSS Statistics.

При расчете обобщенной модели, она представлялась в виде регрессионной зависимости второго порядка, с учётом взаимного влияния факторов:

$$y = a_0 + a_1 \cdot x_1 + \dots + a_n \cdot x_n + b_1 \cdot x_1^2 + \dots + b_n \cdot x_n^2 + c_1 \cdot x_1 \cdot x_2 + \\ + c_2 \cdot x_1 \cdot x_3 + \dots + c_k \cdot x_{n-1} \cdot x_n,$$

где y – целевая функция (производительность), a_0 – свободный член, $a_n \cdot x_n$ и $b_n \cdot x_n^2$ – соответственно линейные и квадратичные слагаемые, $c_k \cdot x_{n-1} \cdot x_n$ – слагаемое, в виде парных произведений факторов.

Расчет модели выполнялся средствами SPSS Statistics методом “Исключение”, при котором расчет начинался с результата, содержащего все независимые переменные, и затем исключаются независимые переменные с наименьшими частичными корреляционными коэффициентами, пока соответствующий регрессионный коэффициент оказывался значимым [6].

Обобщенная регрессионная модель получена для двух случаев – с наличием вибрационной составляющей ($\omega=700\dots1000$ об/мин) и без нее ($\omega=0$). Объем выборки модели с наличием вибрационного привода составил 91 измерение, а расчетная зависимость следующая:

$$Q = -88,696 + 12,164 \cdot h + 0,11 \cdot \omega - 1,331 \cdot h^2 - 0,0000675 \cdot \omega^2 + \\ + 0,07 \cdot \Delta \cdot \omega + 0,07 \cdot h \cdot \omega$$

Полученная регрессионная зависимость с высоким уровнем адекватности описывает экспериментальные данные $F = 1274,1$. При этом изменение функции Q на 98,9 % характеризуется изменением включенных в модель факторов ($R^2 = 0,989$). Статистика коэффициентов регрессии и уровень их надежности (статистика Стьюдента) представлены в табл.1.

Следует отметить, что в уравнении слагаемое $\Delta \cdot \omega$ приняло на себя влияние фактора Δ , который был исключён при расчете, т.к. имел низкий корреляционный коэффициент ($t_\Delta = 1,19$).

Таблица 1 – Расчётные значения коэффициентов регрессии и их надёжности

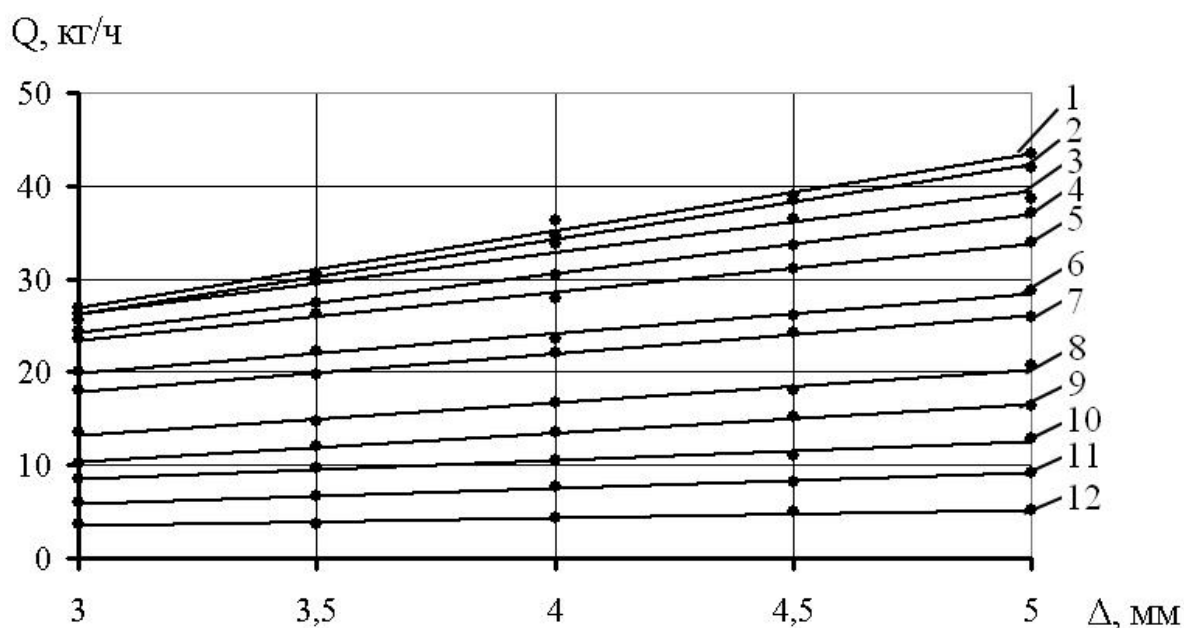
Переменная	h	ω	h^2	ω^2	$\Delta^* \omega$	$h^* \omega$
Коэффициент регрессии	12,164	0,11	-1,331	-0,0000675	0,07	0,07
$t_{расч}$	4,96	5,34	4,04	5,79	36,88	4,46

Обобщенная регрессионная зависимость производительности мельницы без учета влияния вибрации на процесс измельчения (объем выборки – 25 измерений) имеет вид:

$$Q = 1,638 - 2,366 \cdot \Delta + 1,531 \cdot \Delta \cdot h$$

Статистика Фишера $F = 3220,5$ подтверждает адекватность полученной модели, а коэффициент детерминации $R^2 = 0,997$ свидетельствует о высоком описании функции Q учтенными в уравнении факторами. Коэффициенты надёжности $t_{\Delta} = 23,12$ и $t_{\Delta \cdot h} = 75,56$ больше критического значения Стьюдента.

На рис.2 представлена зависимость производительности мельницы от размера разгрузочного отверстия, как при вибрационном режиме работы мельницы, так и без него. Во всех случаях производительность линейно возрастает в диапазоне изменения Δ .



№	1	2	3	4	5	6	7	8	9	10	11	12
h	4	4	4	4	4	4	4	4	3,5	3	2,5	2
ω	1000	950	900	850	800	750	700	0	0	0	0	0

Рис.2 – Зависимость производительности мельницы от размера разгрузочного отверстия

Зависимость производительности от высоты винтовой навивки конуса мельницы графически показана на рис.3, из которого видно, что с увеличением h производительность линейно возрастает при отсутствии вибрации, и нелинейно с ее наличием в диапазоне частоты вращения вала вибровозбудителя $\omega=700\dots 1000$ об/мин.

Расчетные зависимости производительности мельницы от частоты вращения вала вибровозбудителя при варьировании Δ и h показаны на рис.4. Все функции имеют слабонелинейный характер зависимости.

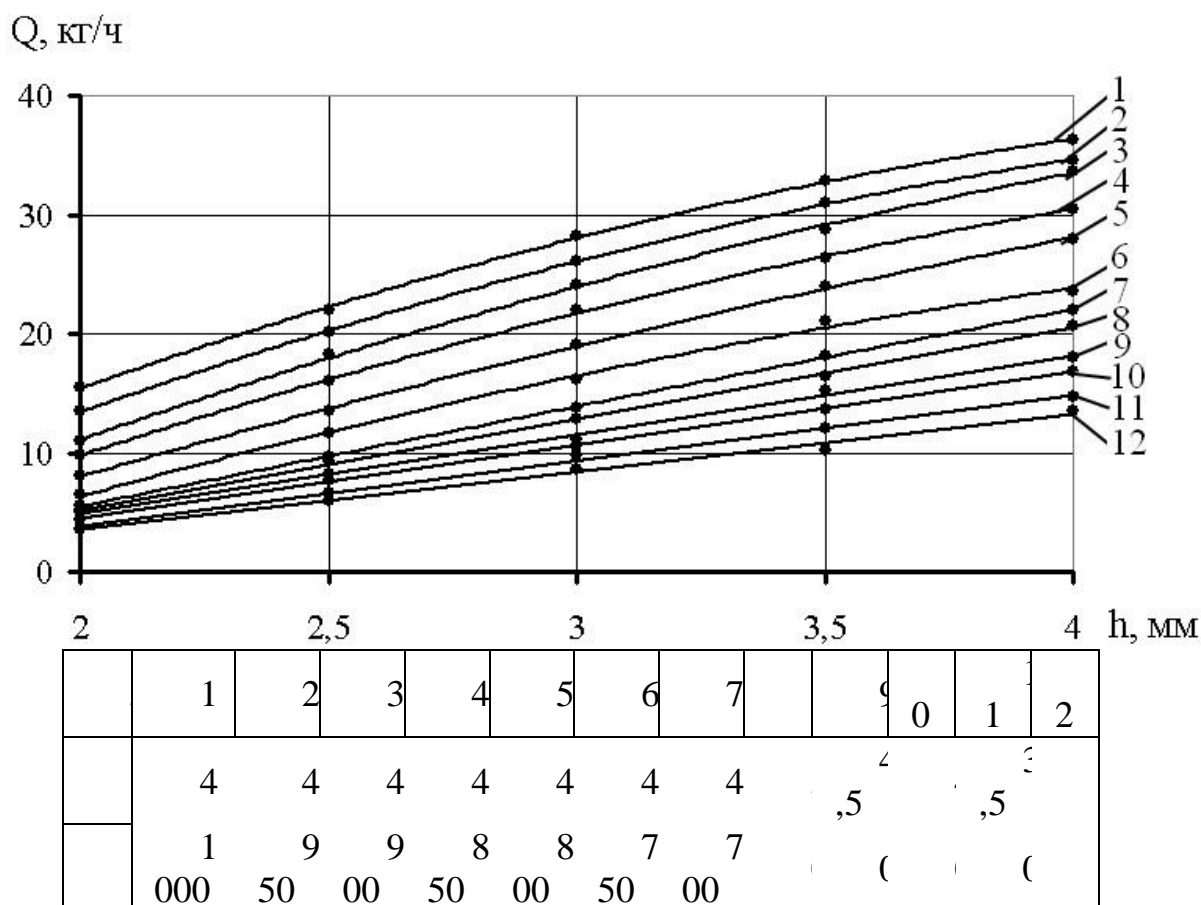


Рис.3 – Зависимость производительности мельницы от высоты навивки конуса мельницы

Выводы. Разработана обобщенная регрессионная зависимость производительности внутривалковой конусной мельницы с наличием вибровозбуждения машины и без него. Модели показали высокую доверительную вероятность в сравнении с полученными экспериментальными значениями. Показано, что наличие вибровозбуждения мельницы существенно влияет на производительность машины в диапазоне варьируемых параметров.

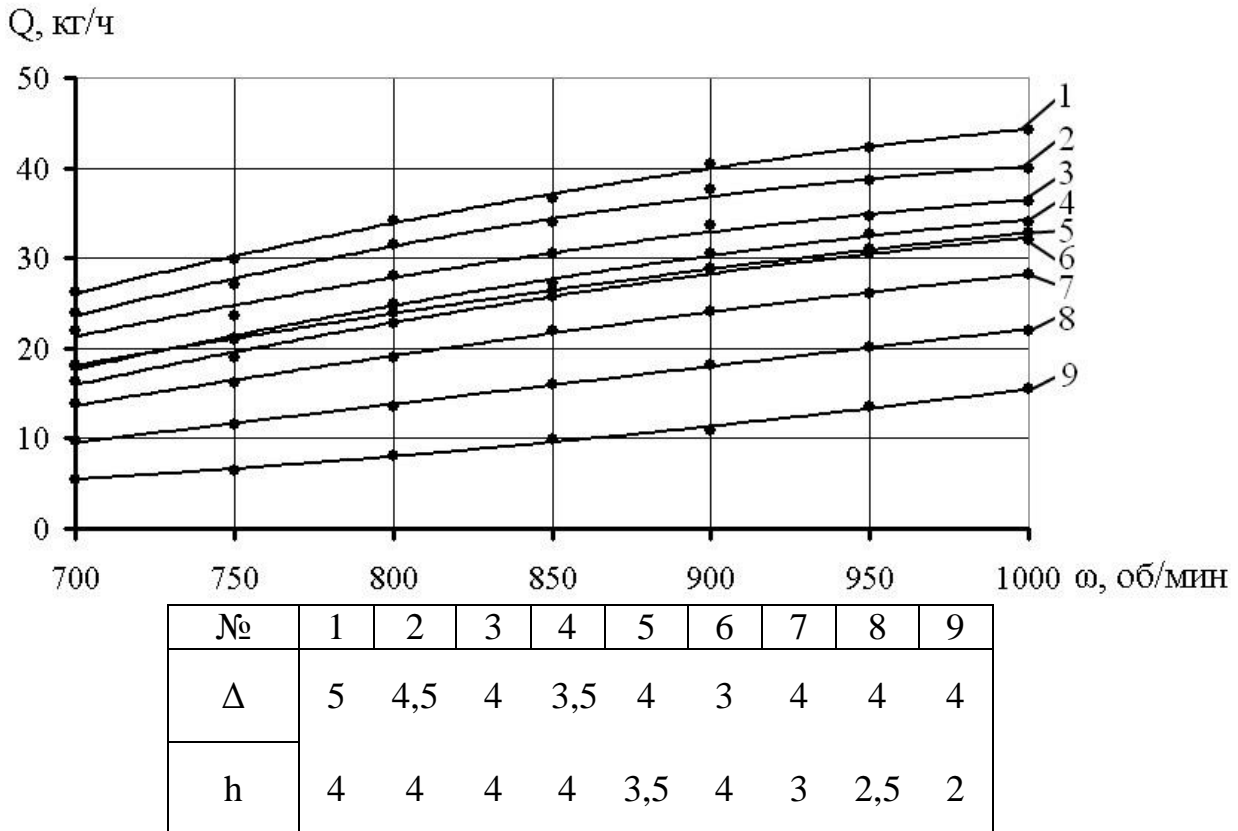


Рис.4 – Зависимость производительности мельницы от частоты вращения вала вибровозбудителя

Изменение высоты навивки вносит существенное влияние на показатели измельчения внутривалковой мельницы. Так, например, при увеличении высоты винтовой навивки в два раза, происходит трехкратный рост производительности внутривалковой мельницы, но в тоже время уменьшается степень измельчения материала. Это необходимо учитывать при получении готового продукта требуемого грансостава.

СПИСОК ЛИТЕРАТУРЫ

1. Ржевский В.В., Новик Г.Я. Основы физики горных пород. – М.: Недра, 1978. – 368 с.
2. Патент № 48990 UA, МКИ⁷ В 02 С 2/00, В 02 С 15/00. Внутрішньовалковий конусний млин вібраційного типу / Надутый В.П., Сухарев В.В., Кіжло Л.А. // ІГТМ Заявл. 05.11.2009, Опубл. 12.04.2010. в Б.И. № 7.
3. Надутый В.П. Определение зависимости производительности внутривалковой конусной мельницы от крупности исходной горной массы и размера разгрузочного отверстия / В.П. Надутый, А.М. Эрперт, В.В. Сухарев // Науковий вісник НГУ.– 2008. – № 11. – С. 61-63.
4. Надутый В.П. Влияние изменения высоты навивки внутривалковой мельницы на показатели измельчения / В.П. Надутый, В.В. Сухарев, П.В. Левченко // Геотехнічна механіка: Міжвід. зб. наук. праць ІГТМ НАН України. – Дніпропетровськ. – 2011. – Вип. 92. – С. 142-146.
5. Надутый В.П. Определение влияния вибрации на технологические показатели измельчения в внутривалковой вибрационной мельнице / В.П. Надутый, В.В. Сухарев // Форум гірників. Т.4. Матеріали міжнародної конференції 21-23 жовтня 2010 НГУ – Дніпропетровськ, 2010. – С. 76-80.
6. Бююль А., Цефель П. SPSS: искусство обработки информации. Анализ статистических данных и восстановление скрытых закономерностей: Пер. с нем. – СПб.: ООО «Диа-СофтЮП», 2005. – 608 с.

