

**ПРИМЕНЕНИЕ ТЕХНОЛОГИИ НАБРЫЗГБЕТОНИРОВАНИЯ В
НОВОАВСТРИЙСКОМ МЕТОДЕ ТУННЕЛИРОВАНИЯ (NATM)**

У статті проаналізовані суть і основні принципи Новоавстрійського Методу Тунелювання (NATM), що широко застосовується в зарубіжній практиці будівництва транспортних тунелів. Також розглянуто застосування технології торкретування, яка лежить в основі методу.

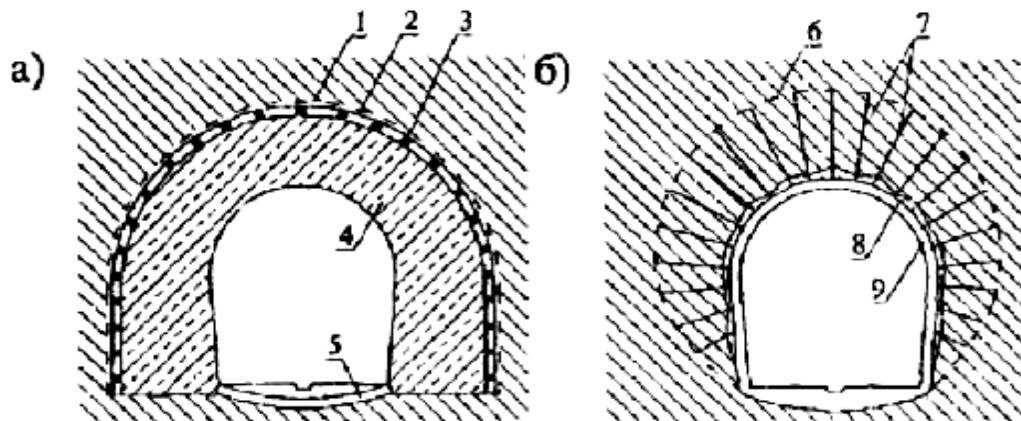
**APPLICATION OF FILLING TECHNOLOGY INTO NEW AUSTRIAN
TUNNELLING METHOD (NATM)**

Essence and basic principles of New Austrian Tunnelling Method (NATM), which widely used in foreign practice building of transport tunnels, is analysed in the article. Application of gunite technology, being the basis of method, is also considered.

Наиболее прогрессивным методом использующемся при строительстве подземных сооружений горным способом является новоавстрийский способ проходки тоннелей (NATM) [1, 2, 3, 4, 5].

Упоминание о Новоавстрийском Методе тоннелирования в литературе впервые встречается в английских публикациях 1964 г. Этот метод был представлен проф. Л. фон Рабцевичем (Rabcevicz) и проф. Л. Мюллером (Muller) на XIII коллоквиуме по геомеханике в Зальцбурге в 1962 г.

Технология NATM крепления выработки заключается в создании специальной торкрет-крепи, совместно со стержневой анкерной системой, сооружаемой с максимальным вовлечением в работу вмещающего грунтового или породного массива и образованием в последующем геокомпозитной системы (рис. 1).



- а) горный способ: 1 - деревянная затяжка; 2 - стальная арка; 3 - рошпаны;
(1, 2, 3 - составляют временную крепь, расположенную вне постоянной обделки);
4 - бетонная или железобетонная постоянная обделка; 5 - обратный свод;
- б) новоавстрийский метод: 6 - несущий породно-анкерный свод; 7 - анкеры; 8 - наружный слой обделки из набрызгбетона толщиной 5 - 15 см (вместе с анкерами служит временной крепью); 9 - внутренний слой постоянной обделки из набрызгбетона толщиной 15 - 35 см

Рис. 1 – Сравнение конструкций обделок, выполняемых горным и новоавстрийскими методами

По этому способу возводят двухслойную обделку замкнутого очертания. Первичная обделка выполняется из набрызг-бетона толщиной 10 - 20 см и усиливается стальными арками или анкерами, а вторичная – из монолитного бетона или набрызгбетона толщиной 25 - 35 см.

Использование NATM позволяет:

- увеличить диапазон применения горнопроходческого способа работ в сложных инженерно-геологических условиях, в том числе в слабых грунтах, в которых затруднено применение традиционного горного способа производства работ;

- увеличить несущую способность крепи без ее утолщения за счет установки усиливающих элементов (арок, анкеров);

- возводить подземные сооружения практически любой формы и размеров поперечного сечения;

- производить разработку породы как буровзрывным способом, так и механизированными способами с применением экскаваторов и различных тоннелепроходческих машин;

- сочетать проходку со специальными способами упрочнения грунтов осушением, закреплением инъекционными методами, замораживанием и др.;

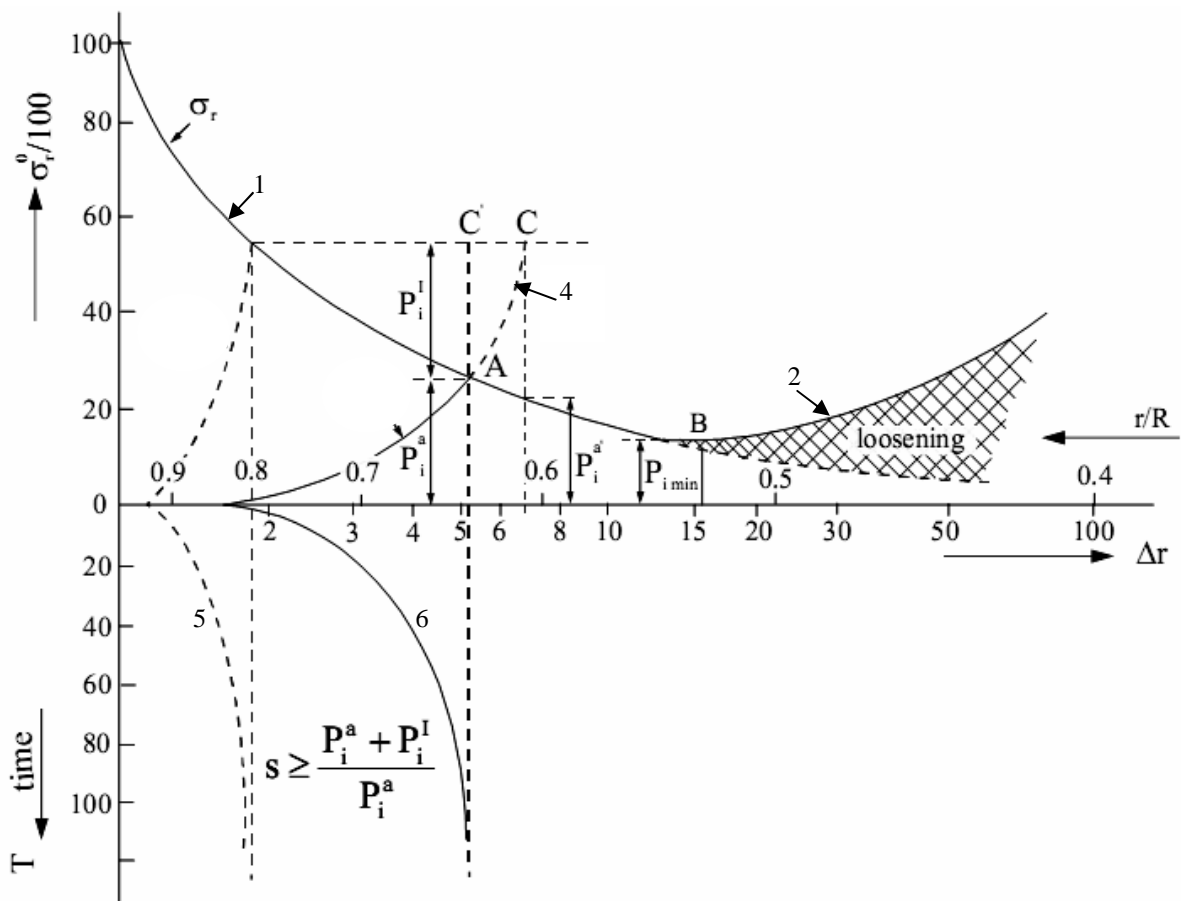
- обеспечивать значительное снижение стоимости строительства по сравнению с другими способами.

Рассмотрим общую схему взаимодействия массива пород и крепи, иллюстрирующую сущность новоавстрийского метода (Рис. 2).

Кривая разгрузки 1 на рис. 2 (диаграмма равновесных состояний массива) показывает уменьшение напряжений p на контуре сечения выработки, обеспечивающих состояние равновесия, по мере деформаций массива (перемещений контура сечения выработки). Напряжения могут уменьшиться до некоторого минимума p_{min} . Если же допустить дальнейшие деформации массива, то напряжения вновь станут возрастать (кривая 2), и зона вокруг выработки придет в состояние разрушения. Таким образом, крепь не должна быть не только слишком жесткой, но и слишком податливой, а задачу ее правильного подбора можно свести к определению смещений массива пород на каждом этапе крепления.

В настоящее время в научных кругах ведутся споры и дискуссии относительно состоятельности основных положений и самой концепции NATM. Это связано в первую очередь с неудачными примерами практического внедрения данной технологии. Наиболее известен случай с разрушениями в тоннеле аэропорта Хитроу в 1994 г.

Основным требованием при строительстве подземных сооружений методом NATM является проведение мониторинга за поведением грунтового массива, как в проводимой горной выработке, так и на земной поверхности (рис. 3). Сбор, оценка, оптическая и письменная индикация данных наблюдений проводятся с использованием компьютерной техники и с применением высокоточного математического аппарата.



1- диаграмма равновесных состояний (кривая разгрузки пород);
 2 - зона потери несущей способности пород; 3, 4 - график нагружения временной (анкерно-набрызгбетонной) и постоянной бетонной крепи;
 5, 6 – смещения контура сечения выработки без крепи и при наличии временной крепи

Рис. – 2 Диаграмма взаимодействия массива пород с крепью (кривые Феннера-Пачера)

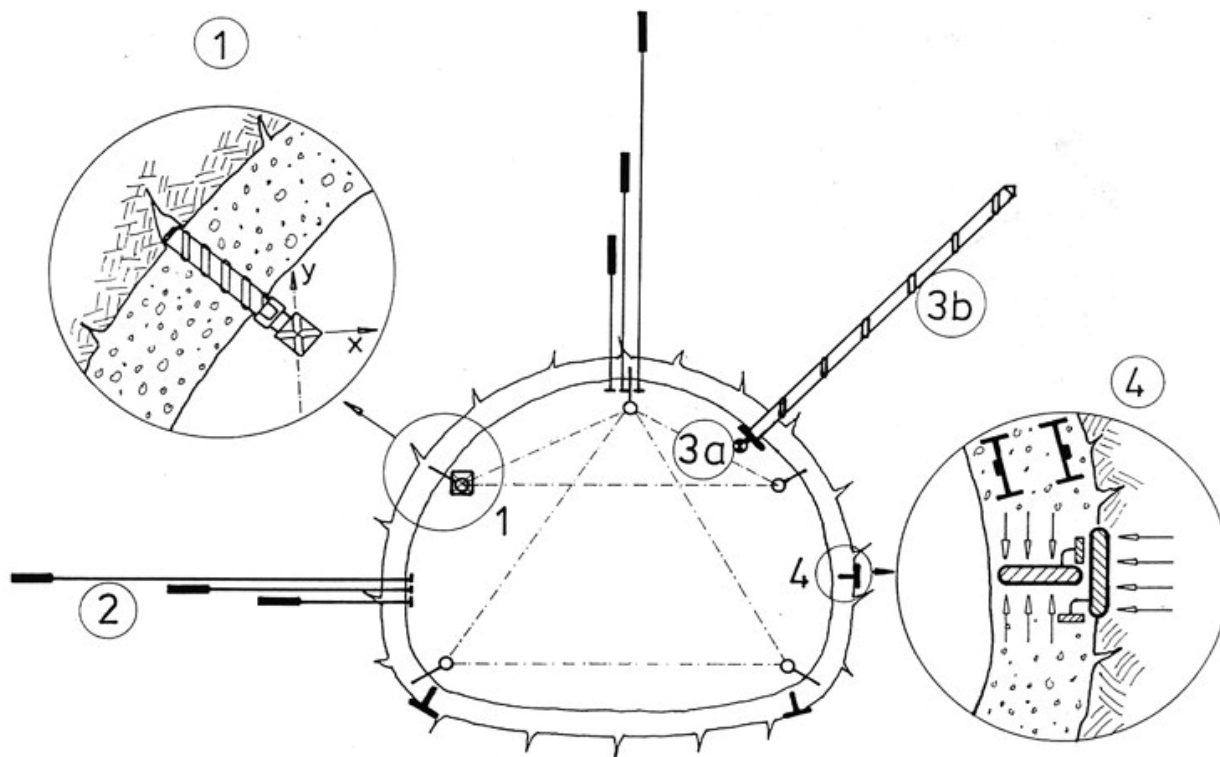
Основным условием при проведении мониторинга является немедленное представление результатов измерений руководству стройки и органам технического надзора для принятия неотложных мер.

Несмотря на существующие противоречия, NATM благодаря техническим и экономическим преимуществам в течение последних 10 - 15 лет стал стандартным в области подземного строительства.

Во многих странах западной Европы, Азии и в Америке NATM обогащен различными модификациями и применяется практически в любых инженерно-геологических условиях и на любой глубине. Специальные мероприятия по закреплению грунтов создают возможность применять этот метод в слабых водонасыщенных грунтах.

При использовании NATM стали применять проходческие комбайны и податливую тубинговую крепь с элементами обжатия породы типа «Меусо».

Ниже приведены примеры использования NATM в мировой практике.



№:	Цель измерений:	Устройство:
1	Деформация приконтурного слоя массива	Лента конвергенции; Геодезические маркеры
2	Деформация породного массива, окружающего туннель	Тензометр
3	Мониторинг 'якорь' элемента поддержки земли	Полная анкерная сила
4	Наблюдения за состоянием сцепления торкрета с породным контуром	Встраиваемые динамометрические элементы

Рис. – 3 Пример тоннелеизмерительного оборудования NATM

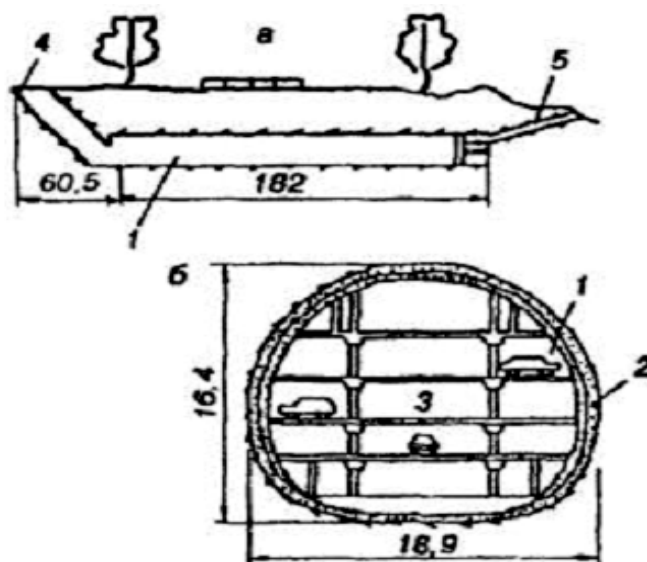
1) В Вене и Копенгагене способом NATM построены метрополитены мелко-го заложения с предотвращением осадок в густонаселенных районах посредством инъекций укрепляющих растворов во вмещающие породы и с водопонижением до 10 м. Комбайны избирательного действия фирм «Ноэль», «Альпинист Вестфалия» позволяют при новоавстрийском способе проходить тоннели высотой до 6,5 м и шириной до 7,8 м.

2) В США в последние годы технологию NATM в значительной степени модифицировали, сохранив основные принципы, но приспособив ее к условиям подземного строительства Северной Америки. Для модифицированной «Североамериканской технологии» характерно более интенсивное применение для разработки породы тоннелепроходческих машин со стреловым рабочим органом, обладающих достаточно высокой производительностью и не требующих привлечения ручного труда. Кроме того, в США часто устраивают дополнительный дренаж и инъекционное закрепление слабоустойчивых грунтов.

3) Несколько видоизмененную технологию NATM используют в Норвегии.

В трещиноватых скальных породах ее применяют в сочетании с буровзрывными работами, а в мягких породах - с механизированной разработкой. Главная особенность «Норвежского метода» - крепление выработки анкерами и дисперсно армированным набрызгбетоном, наносимым «мокрым» способом.

4) Одним из примеров успешной реализации технологии NATM для возведения подземных сооружений является строительство трехъярусной подземной автостоянки на 345 автомобилей в г. Ландесберге (Германия). В связи с тем, что место расположения стоянки окружено памятниками архитектуры и создание наземных объектов практически невозможно, был принят закрытый способ работ. По данным инженерно-геологических изысканий с поверхности залегает 17-метровый слой плотного гравия и конгломерата, подстилаемый слоем водоупорной глины толщиной 3 - 34 м. Уровень подземных вод располагается на глубине 1 м от поверхности земли. Стоянка выполнена в виде подземной выработки длиной 180 м, пролетом 18,9 м и высотой 16,4 м (рис. 3). Строительство автостоянки осуществлено в 6 этапов с разработкой породы экскаватором «обратная лопата» и креплением каждого элемента выработки (площадь поперечного сечения 20 - 40 м² слоем набрызгбетона и решетчатыми арками с шагом 0,8 - 1 м. Набрызгбетон наносили по «сухой» технологии. Стены основной выработки закрепляли двумя слоями набрызгбетона толщиной 20 см с двумя стальными сетками. Помимо основной выработки сооружены 60-метровый проходной тоннель, 3 лифтовых шахтных ствола глубиной 30 м и аварийно-вентиляционный ствол глубиной 37 м. Строительство автостоянки сопровождалось измерениями деформаций поверхности земли, зданий, сооружений, а также проходимых подземных выработок.



1 - стояночные места; 2 - обделка; 3 - проезд; 4 - въезд-выезд; 5 - аварийный выезд; (расстояние в метрах)

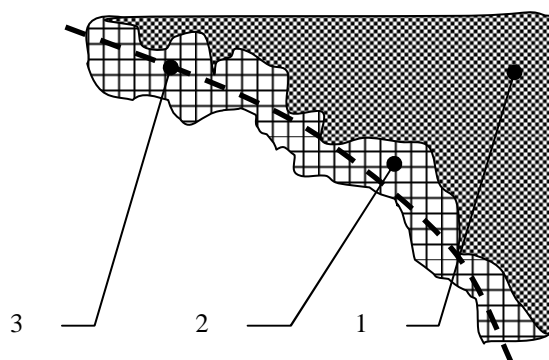
Рис. – 3 Продольный разрез (а) и поперечный разрез (б) подземной автостоянки в г. Ландесберге (Германия)

Поскольку технология NATM на данном этапе своего развития предусматривает возможность автоматизации и компьютеризации в широких пределах составляющих её технологических процессов, то я считаю, что одним из путей в этом направлении является совершенствование наполовину автоматизированного процесса набрызга, выполняемого машинами-манипуляторами (рис. 4).



Рис. – 4 Пример автоматизации набрызгбетонных работ

Стоит обратить внимание на то, что в процессе набрызга бетонная смесь укладывается равномерным по толщине слоем (слой первичной обделки: 10 – 15 см). При этом не учитываются естественные неровности поверхности выработки и слой торкрета фактически повторяет её изначальный профиль с некоторой долей сглаживания (рис. 5).



с первичным слоем обделки из торкретбетона
 1 – порода; 2 – первичный слой торкретбетона;
 3 – предполагаемый контур выработки, закреплённой первичным слоем торкретбетона

Рис. – 5 Фактический вид сектора сечения выработки

Существует возможность устранения подобного нежелательного явления посредством методики предварительного экспресс-сканирования обнаженного породного контура с помощью высокотехнологичных электронных устройств, позволяющих с высокой точностью считывать профиль поверхности. Преобразованный цифровой сигнал мгновенно передается к регуливающим агрегатам узлов торкрет-установки. Следующим шагом будет автоматическое скоростное регулирование и синхронизация рабочих режимов торкрет-установки в зависимости от профиля отдельных участков выработки. Упрощенная схема всего процесса показана на рисунке 6.



Рис. – 6 Условная схема процесса предварительного экспресс-сканирования обнаженного породного контура

Регулированию могут подлежать такие параметры, как:

- 1) рабочее давление (скорость подачи торкрет-раствора);
- 2) скорость перемещения рабочего органа торкрет-установки;
- 3) расстояние от сопла до торкретируемой поверхности.

Описанный выше способ предварительного экспресс-сканирования обнаженного породного контура, помимо всего прочего, способен минимизировать расход материала и трудозатраты на финишную обработку поверхности.

СПИСОК ЛИТЕРАТУРЫ

1. Воронин В.С. Набрызгбетонная крепь. / Воронин В.С. М., Недра, 1980. – 199 с., ил.
2. KAYAMEK'2004-VII. Bölgesel Kaya Mekaniği Sempozyumu / ROCKMEC'2004-VIIth Regional Rock Mechanics Symposium, 2004, Sivas, Türkiye. An insight into the New Austrian Tunnelling Method (NATM), M. Karakus & R.J. Fowell.
3. Erroneous Concepts behind NATM K. Kovári Swiss Federal Institute of Technology Zurich Lecture given at the Rabcewicz-Geomechanical Colloquium in Salzburg, Octobre 14, 1993.
4. РОССИЙСКАЯ АКАДЕМИЯ АРХИТЕКТУРЫ И СТРОИТЕЛЬНЫХ НАУК, пособие по комплексному освоению подземного пространства крупных городов. М. – 2004
5. Свойства пород и устойчивость горных выработок / Усаченко Б.М. – Киев: Наук. думка, 1979. – 136 с.