



С.Д. Лысенко, С.С. Лысенко, Л.В. Литвинова

ИССЛЕДОВАНИЯ МАЛОПОЛОВЕЦКОГО АРХЕОЛОГИЧЕСКОГО КОМПЛЕКСА В 2009 г.

In 2009, Fastiv Archaeological Expedition uncovered 212 m² and studied seven graves of the Bronze and the Early Iron Ages, and the Ancient Rus period (185–191) at Malopolovetske 3 burial ground. A detailed survey of the surface at Malopolovetske 2Д settlement was conducted; finds are represented by ceramics of Bilohrudiv and Mylohhrad types, Chernyakhivska culture, the Ancient Rus and the Late Mediaeval periods.

В 2009 г. Фастовской археологической экспедицией были продолжены работы на памятниках Малополовецкого археологического комплекса в Фастовском р-не Киевской обл. На могильнике Малополовецкое 3 работы велись в западной части исследуемой площади, вскрыто 212 м². Выявлено семь погребений (185–191): труположение эпохи поздней бронзы?; три труположения и две кремации раннего железного века и труположение древнерусского времени. Площадь, исследованная за период 1993–2009 гг., составила 17222 м².

Погребение 185 (древнерусское время, XII–XIII вв.?). Труположение (рис. 1, 1). Могила не прослежена, глубина залегания скелета 0,50–0,55 м. Скелет (ребенок, 8–9 лет) лежал вытянуто на спине головой на запад–северо-запад (285°). Череп обращен лицевой частью к правому плечу. Руки вытянуты вдоль корпуса (сохранились только плечевые кости). Погребение безинвентарное.

Погребение 186 (МП-D?). Труположение (рис. 1, 5). Могила не прослежена, глубина залегания скелета 0,75 м. Скелет (женщина, 40–45 лет) лежал вытянуто на спине головой на юго-запад (237°). Череп обращен лицевой частью к правому плечу. Руки вытянуты вдоль корпуса (левые локтевая и лучевая кости снесены землероями). Швы на черепе сильно облитерированы; на нижней челюсти зубы почти полностью стерты.

На груди погребенной, перпендикулярно линии скелета, острием на юг, лежал железный

штырь (булавка?). Длина сохранившейся части изделия 7,0 см.

Погребение 187 (МП-D?). Труположение (рис. 1, 6). Могила не прослежена; глубина залегания скелета 0,9 м. Скелет (подросток, 15–17 лет) лежал вытянуто на спине головой на юго-запад (242°). Череп обращен лицевой частью к правому плечу. Руки вытянуты вдоль корпуса (левая рука снесена землероями). Эпифизы на костях не до конца приросли; зубы не стерты. Погребенный достаточно высокого роста (длина бедренных костей 42 см). Погребение безинвентарное.

Погребение 188 (МП-III-D?). Демембрация? (рис. 1, 4). Расположено в 0,6 м на юг от погребения 186. Могила не прослежена, глубина залегания костей 0,85–1,0 м. Скелет (ребенок, 10–11 лет), видимо, был расчленен. Кости сложены так, что имитировали сильно скорченную позу (степень скорченности I) на правом боку головой на юг (206°). Череп лежал на глубине 0,85 м и был развернут лицом вниз. Верхняя и нижняя челюсти находились в сочленении (при этом первый шейный позвонок найден между челюстями; возможно, провалился при сгнивании мягких тканей). Остальные кости были обнаружены несколько глубже, 0,9–1,0 м. Плечевые кости лежали одна на другой. Левая рука (без кисти) и правая нога найдены в сочленении. Нижние части лучевой и локтевой костей левой руки лежали на левом бедре; чуть ближе к колену на этом же бедре в сочленении находилась кисть левой? руки. Погребение безинвентарное.

Погребение 189 (МП-D?). Труположение (рис. 1, 3), расположено в 0,9 м на юг от погребения 188. Могила не прослежена, глубина залегания скелета 0,85 м. Скелет (ребенок, 3–4 года) лежал вытянуто на спине головой на

юго-запад (258°). Череп обращен лицевой частью в направлении ног. Руки вытянуты вдоль корпуса (левая рука снесена землероями). Погребение безинвентарное.

К западу от черепа, на глубине 0,44 м, были обнаружены два крупных венчика от горшков милоградского типа.

Погребение 190 (МП-D). Кремация. Могила не прослежена. На площади 0,7 × 0,6 м обнаружено несколько кальцинированных костей. Определение костей невозможно (незначительные фрагменты черепа и длинных трубчатых костей). Через центр скопления проходила большая нора. Глубина залегания костей 0,4–0,5 м; отдельные кости встречались до глубины 0,8 м. Кости белого цвета (высокая температура при кремации).

Тут же, на глубине 0,45 м, обнаружена железная булавка с петлевидной головкой (рис. 1, 2). Длина 95 мм, диаметр иглы в верхней части 6–5 × 3 мм, в средней — 3 мм, сужается к острию. Внешний диаметр кольца 13 мм, внутренний 7 мм.

Погребение 191 (МП-D?). Кремация (возможно, человека?). Могила не прослежена. Диаметр относительно компактного скопления около 1,0 м. Разнос костей до 4,0 м. Глубина залегания костей 0,60–0,75 м. Отдельные крупные фрагменты трубчатых костей обнаружены в кротовинах на глубине 0,98 и 1,30 м. Преобладают незначительные фрагменты длинных трубчатых костей. Кости белого цвета (высокая температура при кремации). Погребение безинвентарное.

Объект 84 (эпоха бронзы?). Скопление костей животных диаметром около 0,3 × 0,2 м. Глубина залегания 0,55–0,60 м. В разрезе за костями прослеживалось потемнение нечетких очертаний — яма(?). Разнос костей до 3,0 м.

Не исключено, что большинство погребений, исследованных в 2009 г., связаны с небольшой курганный насыпью, возведенной первоначально над погребением 181 (2008 г.) или 188, а также ее досыпками(?). Из площади, примыкающей к п. 181, происходит 10 кремневых изделий, преимущественно отщепов. Среди находок: комбинированное ножевидное орудие (нож-скребок) на отщепе и кресальный кремь на большом отщепе (определение С.Н. Разумова).

Среди находок на памятнике следует отметить находку раковины виноградной улитки

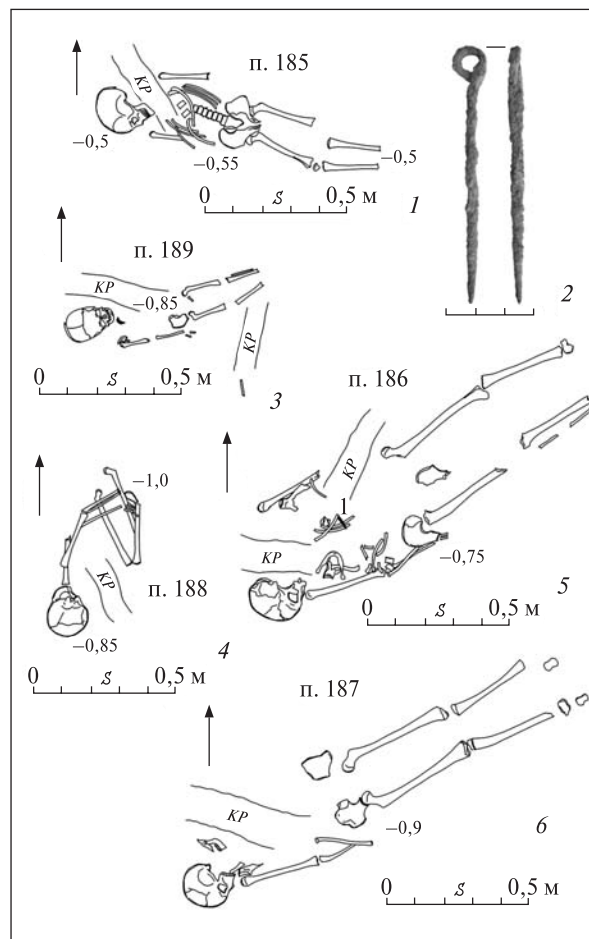


Рис. 1. Малополовецкое 3: 1, 3–6 — погребения, исследованные в 2009 г.; 2 — железная булавка

(*Helix*). Подобные зафиксированы на могильнике на глубине ниже 0,5 м и в предыдущие годы, что является еще одним косвенным свидетельством определенной залесенности территории Малополовецкого археологического комплекса в эпоху поздней бронзы — начале раннего железного века.

На поселении Малополовецкое 2Д были собраны фрагменты лепных сосудов эпохи поздней бронзы — раннего железного века, в т. ч. белогрудовского, чернолесского и милоградского типов. К более поздним эпохам относятся фрагменты лепных и гончарных сосудов черняховской культуры, гончарной керамики древнерусского времени и периода позднего средневековья. Материалы милоградской культуры на памятнике выявлены впервые; керамика полностью идентична найденной в слое Малополовецкого могильника.

