

В.В. Ільчишин

РЕЗУЛЬТАТИ ДОСЛІДЖЕННЯ БАГАТОШАРОВОГО ПОСЕЛЕННЯ НИРКІВ II НА ТЕРНОПІЛЬЩИНІ У 2009 р.

The information is given on results of the research of multilayer settlement Nyrkiv II in Zalizhchyky Region of Ternopil Oblast. It includes a description of finds of Trypillya culture and of the second half of the 17th c.

Багатошарове поселення Нирків II розташоване на видовженому мисі, утвореному правим берегом старого русла р. Джурин, за 2 км на південь від однойменного села. Центральну частину поселення займає територія дитячого табору «Ромашка» та руїни замку і монастиря (залишки м. Червоногород XIV—XVII ст.). Вперше археологічні дослідження в уроч. Червоне проведено автором у 2006 р. у східній частині поселення шляхом шурфування, де виявлено культурний шар давньоруського часу XI—XIII ст. та пізнього середньовіччя. У 2007 р. В. Олійник (директор Заліщицького районного краєзнавчого музею) провів обстеження в районі замку та виявив сліди поселення трипільської культури.

У 2009 р. автором здійснено рятівні дослідження, спричинені загрозою знищення культурного шару зведенням житлового будинку. Досліджена ділянка припала на ескарпований південний схил мису у західній частині поселення. Її площа 30 м². У центральній частині ділянки закладено траншею 10 × 1 м, у західній частині якої виявлено сліди «площадки» трипільської культури (об'єкт 1), яку перетинала пізньосередньовічна яма (об'єкт 2). «Площадка» (об'єкт 1) розміром 2,8 × 2,4 м підпрямокутної форми мала вигляд скупчення фрагментів обгорілої печини, які залягали шаром завтовшки 0,10—0,15 м під орним шаром на глибині 0,3—0,4 м. Очевидно, її було майже знищено оранкою ще в минулому столітті. По-

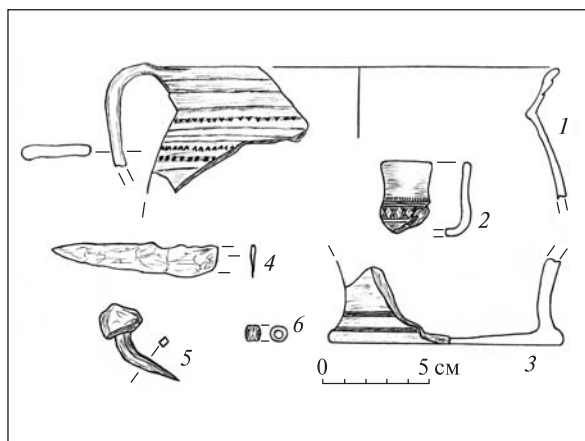


Рис. 1. Нирків II. Матеріали другої половини XVII ст. з об'єкта 2: 1–3 — кераміка; 4–5 — залізо; 6 — скло

між уламків обмазки виявлено кілька уламків ліпної кераміки поганого випалу коричнево-червонуватого кольору, з домішками шамоту та піску в тісті. Попередньо об'єкт можна датувати пізнім етапом трипільської культури.

У південній частині трипільської «площадки», на глибині 0,5 м від рівня поверхні, зафіксовано яму овальної форми (об'єкт 2) діаметром 1,5 м. На глибині 0,9 м вона звужувалася через сходинку до діаметра 0,8 м, глибина 0,9 м. У заповненні ями виявлено фрагменти гончарної кераміки (рис. 1, 1, 3), залізного ножа (рис. 1, 4), цвях (рис. 1, 5) та побутові відходи (кістки свійських тварин, шлаки, печина). Також виявлено чашечку керамічної люльки (рис. 1, 2) та мідний солід 1665 р.

Загалом відзначимо, що у дослідженій частині культурний шар потужністю до 50 см мало насичений знахідками.

