

Новые конструкции и перспективы развития герконов в России

С. М. Карабанов, Р. М. Майзельс, В. Н. Шоффа

ОАО «РЗМКП», Московский энергетический институт, Россия

Представлена номенклатура российских герконов и изделий на их основе. Показаны тенденции развития герконов, параметры новых конструкций. Анализируется возможность создания герконов для бытовой техники с заменой процесса нанесения покрытий на контактирующие поверхности с использованием дорогих материалов на обработку этих поверхностей импульсными разрядами, создаваемыми специальным генератором.

Ключевые слова: герконы, контактирующие поверхности, импульсный разряд, новые конструкции, бытовая техника.

Контактные пары всевозможных реле, концевых выключателей, тумблеров, кнопок клавиатуры, датчиков положения, скорости и ускорения, индикаторов перемещения и распределения сигналов, охранных извещателей, преобразователей неэлектрических величин в электрические аналоги, элементов высокочастотных и измерительных систем спецтехники и т. п. — вот далеко не полный перечень электрических аппаратов, коммутационными элементами в которых служат магнитоуправляемые герметизированные контакты — герконы [1].

Основная номенклатура герконов (табл. 1 и 2), выпускаемых Рязанским заводом металлокерамических приборов (РЗМКП), в настоящее время включает 20 типов (в том числе 4 переключающих) всего типоразмерного ряда (от 7 до 50 мм). Выпускаются высоковольтные герконы (МКА-40142), герконы для коммутации СВЧ-сигналов (МКА-10704), герконы повышенной мощности (МКС-27701, МКА-36201, МКА-50202), а также герконы малой и средней мощности.

Все это производится с учетом различных модификаций по геометрии выводов, специальных требований по параметрам (коэффициент возврата K_v , группы по МДС срабатывания и др.), выпускается примерно 50 наименований герконов. С этой номенклатурой завод занимает достаточно устойчивую нишу на мировом рынке герконов.

За последние годы практически все герконы подверглись тем или иным усовершенствованиям как конструкторского, так и технологического характера. Оптимизированы технологические маршруты производства, системы межоперационного контроля, изменены конструкции контактных покрытий и технологии их нанесения. Многие изменения вызваны необходимостью удовлетворения требований отдельных потребителей.

Для примера, есть контракты с требованием обеспечения разброса по МДС срабатывания не более 2 А совместно с требованием допустимого изменения K_v тоже в узком диапазоне. Изготовить такие герконы путем

Таблица 1. Герметизированные магнитоуправляемые контакты (герконы) с длиной баллона от 7 до 20 мм

Наименование	МКА-07101	МКА-10704	МКА-10110	МКС-14104	МКА-14106	МКА-14103	МКА-16101	КЭМ-3	МКА-20101	МКА-20103
	7	10	10	14	14	16	18	20	20	20
Длина баллона, мм										
Материал контактного покрытия	Ru	Au-Ni	Ru	Ru	Ru	Ru	Ru	Ru	Ru	Ru
Масса (не более), г	0,07	0,083	0,083	0,19	0,132	0,132	0,16	0,65	0,36	0,36
Ток (коммутируемый /пропускаемый) (не более), А	0,1/0,3	0,25/0,5	0,5	0,25/0,5	0,5	0,5/1,0	0,5/1,0	1	0,5	1,0/2,0
Коммутируемое напряжение (не более), В	24	30	100	60	100	100	100	125	180	220
Коммутируемая мощность (не более), Вт	1	7,5	10	4	10	10	10	30	10	50
Контактное сопротивление (не более), Ом	0,2	0,12	0,1	0,125	0,13	0,1	0,1	0,5	0,15	0,1
Сопротивление изоляции (не менее), МОм	1000	1000	1000	1000 20 НР НЗ	10000	10000	1000	1000 200 НР НЗ	1000	10000
Электрическая прочность (не менее), В пост	150	180	150	200	220	250	220	280	280	400
МДС срабатывания, А	7-35	8-40	10-35	8-35	10-35	10-25	10-50	25-100	10-42	20-40
Коэффициент возврата	0,35-0,95	0,4-0,9	0,35-0,9	0,35-0,9	0,8-0,95	0,35-0,9	0,35-0,95	0,3-0,9	0,35-0,9	0,4-0,9
Емкость, пФ	0,4	0,2	0,5	2	0,7	0,7	0,3	2,5	0,4	0,4
Время срабатывания (не более), мс	0,3	0,5	0,5	0,5 2 НЗ НР	1	1	0,6	1,5	1	0,75
Время отпускания (не более), мс	0,1	0,3	0,3	0,3 0,5 НР НЗ	0,4	0,4	0,4	2	0,3	0,3
Резонансная частота, кГц	12	3	5	2,5	4	4	3	3	2,6	2,6
Рабочая температура, °С	-60	-60	-60	-60	-60	-60	-60	-60	-60	-60
	125	100	125	125	155	155	125	125	125	125

Примечание: НЗ — нормально замкнутый контакт; НР — нормально разомкнутый контакт.

Т а б л и ц а 2. Герметизированные магнитоуправляемые контакты (герконы) с длиной баллона от 20 до 50 мм

Наименование	КЭМ-2	МУК1 А-1	МКС- 27103	МКС- 27701	МКА- 36201	МКА- 36701	КЭМ-6	МКА- 40142	МКА- 50202	КЭМ-1
	20	27	36	40	50					
Длина баллона, мм										
Материал контактного покрытия	Ru	Ru	Co—W	Mo	Mo	Ru	Mo	Mo	Ru	
Масса (не более), г	0,33	0,4	1,5	1,5	1,8	1,8	1,2	2	3	3
Коммутируемый ток (не более), А	0,5	0,5	1	3	3	0,35	1	3	5	2
Коммутируемое напряжение (не более), В	180	160	220	150	250	100	250	5000	250	300
Коммутируемая мощность (не более), Вт	10	15	30	120	250	21	20	50	250	30
Контактное сопротивление (не более), Ом	0,15	0,15	0,15	0,15	0,1	0,15	0,15	0,1	0,15	0,1
Сопротивление изоляции (не менее), МОм	1000	1000	500 НЗ 1000 НР	200 НЗ 500 НР	1000	1000	1000	100000	1000	100000
Электрическая прочность (не менее), В пост	250	180	350	250	500	700	500	10000	700	700
МДС срабатывания, А	10—64	20—75	40—90	60—85	50-80	50—80	35—75	80—180	40—100	50-120
Коэффициент возврата	0,3—0,9	0,3—0,9	0,35—0,9	0,35—0,95	0,35-0,9	0,3—0,95	0,3—0,9	0,3—0,9	0,4—0,9	0,3-0,9
Емкость, пФ	0,4	0,4	3 НЗ 1,5 НР	—	1	1	0,4	1	1	1
Время срабатывания (не более), мс	1	1	1,5	3	2	2	2	3	2	2
Время отпускания (не более), мс	0,5	0,3	2,5	3	2	2	0,5	2	1	0,8
Резонансная частота, кГц	2,4	2,4	2,2	2	0,7	0,7	0,9	1	0,7	0,7
Рабочая температура, °С	-60	-60	-60	-60	-60	-60	-60	-60	-60	-60
	125	125	125	85	125	125	125	125	100	100

НЗ – нормально замкнутый контакт; НР – нормально разомкнутый контакт

отбора из общей массы производимых изделий практически невозможно. Приходится перестраивать техпроцесс, в частности, варьируя толщину контактного покрытия. Другие методы практически неприемлемы или из-за технологических трудностей, связанных, например, с перенастройкой автоматов на другие перекрытия контактных сердечников (КС) или с изменением геометрии самих КС. Фактически это новые герконы, требующие специальной оценки характеристик надежности.

По-видимому, сейчас не следует ожидать появления новых оригинальных конструкций язычковых герконов, изготавливаемых по традиционной технологии заварки КС в стеклянный баллон и имеющих спрос на рынках. Это подтверждается и анализом каталогов основных производителей герконов. Как правило, все новинки — это герконы известных типоразмеров, отличающиеся только конструкцией контактного покрытия (материал, толщина, специальные обработки).

Общая тенденция к миниатюризации для язычковых замыкающих герконов, по-видимому, в основном ограничится габаритом по длине баллона 7 мм [2]. В то же время для миниатюрных язычковых герконов возможно повышение в 1,5—2 раза коммутационных способностей (повышенные коммутируемые мощности и токи). И это практически реализуется при использовании более эрозионно стойких контактных покрытий. В табл. 3 приведены сравнительные характеристики российских традиционных миниатюрных замыкающих герконов типов МКА-07101, МКА-10110, МКА-14103 с длиной баллона соответственно 7, 10 и 14 мм и новых, более мощных герконов типов МКА-07201, МКА-10201, МКА-14201 тех же габаритов.

Уменьшение силы контактного нажатия в миниатюрных герконах приводит к росту контактного сопротивления R_k (до 0,2 Ом для типов МКА-07101 и МКА-07201, выпускаемых РЗМКП). Однако это часто не имеет практического значения для многих областей применения [3, 4].

Известны язычковые герконы еще меньших размеров (с длиной баллона 6, 5 и даже 4,3 мм) [2]. Для герконов с длиной баллона менее 5,5 мм используется термин “ультраминиатюрные”. У этих герконов R_k достигает уже 0,5 Ом и они имеют больший разброс по МДС срабатывания в сравнении с миниатюрными. Проблематично также обеспечение в ультраминиатюрных герконах спонтанного перемещения КС (snap action) при срабатывании [2]. Все это снижает характеристики их надежности.

Переключающий геркон КЭМ-3 с длиной баллона 18 мм, выпускаемый с начала 70-х годов, является основной комплектацией реле РЭС-55, которое широко применяется в различной аппаратуре (в том числе в новых разработках). Возникла необходимость в модернизации этого геркона с реализацией в одном типе требований, предъявляемых к геркону КЭМ-3 и к его модификации КЭМ-3АД, рассчитанной на коммутацию более мощных сигналов. Конструктивно в новом герконе МКС-18101 (рис. 1) [5] нормально замкнутые и нормально разомкнутые пары смещены относительно друг друга, что облегчает тепловой режим работы геркона при коммутации мощных сигналов. В то же время повышается технологичность конструкции за счет возможности сборки без применения специальных оправок. Параметры указанных переключающих герконов также приведены в табл. 3.

Т а б л и ц а 3. Характеристики герконов разных типов

Длина баллона, мм	7		10		14		20		18	
	МКА-07101	МКА-07201	МКА-10110	МКА-10201	МКА-14103	МКА-14201	МКА-20103	КЭМ-3 АД	КЭМ-3 АД	МКС-18101
Масса (не более), г	0,07	0,07	0,083	0,083	0,132	0,132	0,36	0,65	0,65	0,65
Коммутируемый ток (не более), А	0,1	0,5	0,5	0,5	0,5	1	1	0,25	1	1
Коммутируемое напряжение (не более), В	24	110	100	150	100	180	220	125	125	125
Коммутируемая мощность (не более), Вт	1	10	10	15	10	20	50	7,5	30	50
Контактное сопротивление (не более), Ом	0,2	0,2	0,1	0,1	0,1	0,1	0,1	0,5	0,5	0,5
МДС срабатывания, А	7—35	7—35	8—40	8—40	8—35	8—35	20—40	25—100	25—100	25—100
Коэффициент возврата	0,35—0,95	0,35—0,95	0,35—0,9	0,35—0,9	0,35—0,9	0,35—0,9	0,4—0,9	0,3—0,9	0,3—0,9	0,3—1
Емкость, пФ	0,4	0,4	0,5	0,5	0,7	0,7	0,4	2,5	2,5	2,5
Время срабатывания (не более), мс	0,3	0,3	0,5	0,5	1	1	0,75	1,5	1,5	1,5
Время отпущения (не более), мс	0,1	0,1	0,3	0,3	0,4	0,4	0,3	2	2	2
Резонансная частота, кГц	12	12	5	5	4	4	2,6	3	3	3
Рабочая температура, °С	-60	-60	-60	-60	-60	-60	-60	-60	-60	-60
	125	125	125	125	155	155	125	125	125	125

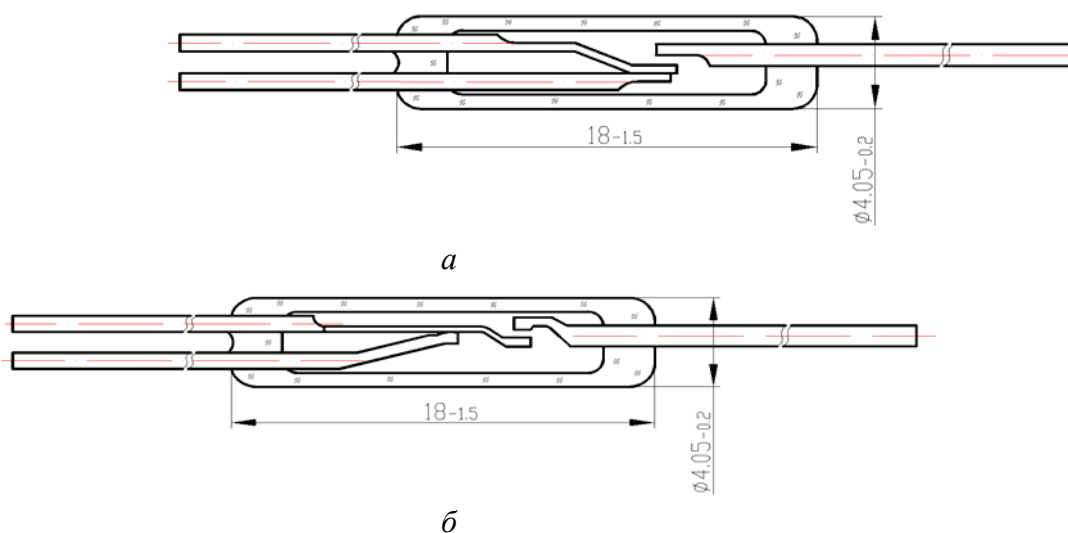


Рис. 1. Переключающие герконы типов КЭМ-3 (а) и МКС-18101 (б).

В последние годы расширяются области применения герконов (бытовая электроника, изделия для спорта и досуга, игрушки и т. д.). В этих изделиях коммутационные способности существующих герконов во многих случаях используются лишь частично.

В этой связи на РЗМКП прорабатывается возможность создания специальных герконов, в которых проблемы коррозионной и эрозийной устойчивости решаются без применения контактных покрытий из благородных металлов. Замечено, что при количестве коммутаций примерно 10^4 на поверхности КС герконов без специальных покрытий, независимо от состава газового наполнения, в области контактирования появляются черные пятна. Как правило, это продукты термического разложения полимерных пленок, образующихся в процессе коммутации из адсорбированных на поверхности контактов углерода, кислорода и водорода. Основным “строительным” материалом пленок является углерод. С увеличением числа коммутаций размер и степень почернения указанных пятен возрастают и синхронно с этим процессом повышается сопротивление.

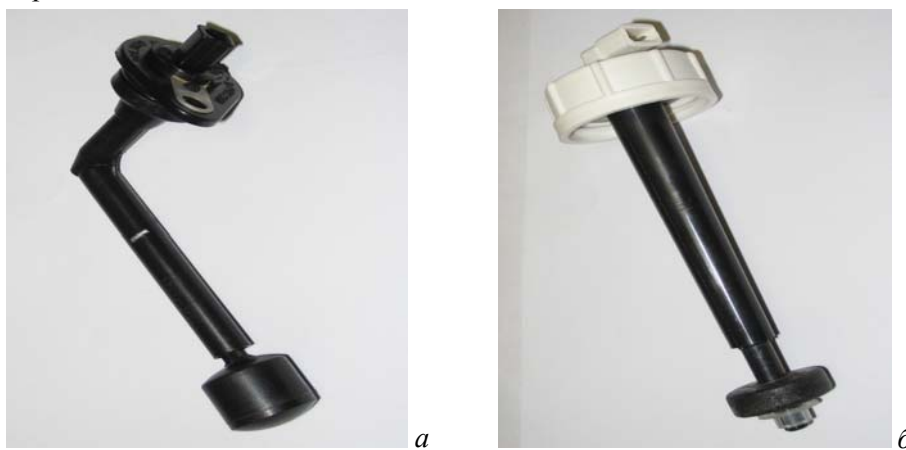
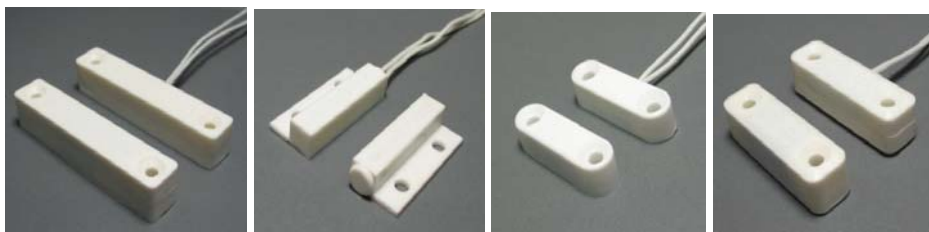


Рис. 2. Датчики уровня жидкости ДУЖ (а) и масла ДУМ-2 (б).

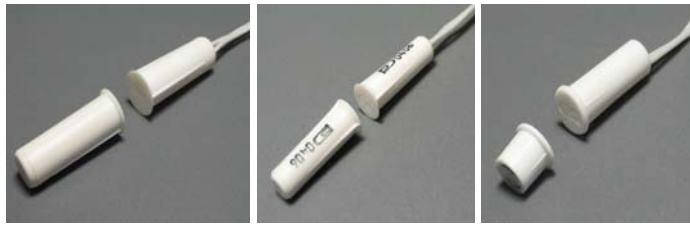


ИО 102-2

ИО 102-4

ИО 102-16-1

ИО 102-16-2



ИО 102-5

ИО 102-15-1

ИО 102-15-2

Рис. 3. Извещатели охранные герконовые.



РГК49

РГК51

РГК52

РГК55

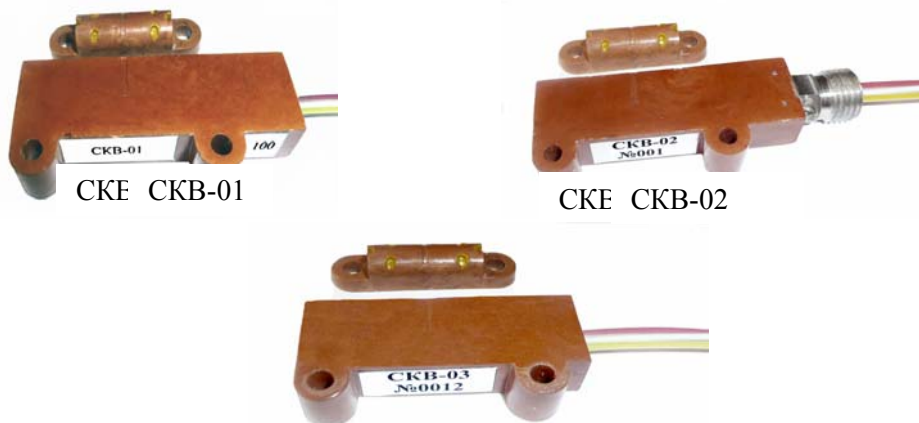
РГК50

РГК53

РГК54

РГК55-М

Рис. 4. Герконовые реле.



СКВ СКВ-01

СКВ СКВ-02

Рис. 5. Выключатели концевые герконовые.

На РЗМКП углеводородную пленку удаляли с поверхности контактов с помощью специальной обработки низко- и высоковольтными импульсными разрядами, которые образовывались в процессе автоматических колебаний КС, возбуждаемых специальным генератором. Сравнительные испытания герконов со стандартными покрытиями и с модифицированной (обработанной) поверхностью без применения контактных покрытий показали перспективность работ этого направления. На основе полученных результатов предполагается создание более дешевых герконов специального применения.

Помимо герконов, на РЗМКП ведется разработка и осваивается производство изделий на базе этих коммутационных элементов. Одним из направлений является выпуск датчиков уровня жидкости и масла для автомобильной промышленности (рис. 2). Сегодня РЗМКП производит эти датчики для автомобилей, выпускаемых крупнейшим заводом российского автопрома АвтоВАЗом. Успешным предприятие считает свой опыт и в продвижении на рынок изделий для систем охранной сигнализации (рис. 3). Одними из таких изделий являются датчики, применяемые для блокировки дверей, оконных проемов и других конструкций на открывание, смещение и перемещение. Среди разработок — серия герконовых реле (рис. 4) и концевых выключателей (рис. 5) для аппаратуры промышленного назначения, телемеханики и автоматики. Технические характеристики указанных изделий приведены на интернет-сайте ОАО “РЗМКП” — <http://www.rzmkp.ru/>.

1. Шоффа В. Н. Герконы и герконовые аппараты: (Справ.). — М.: МЭИ, 1993. — 288 с.
2. Карabanов С. М., Майзельс Р. М., Шоффа В. Н. Особенности проектирования и производства миниатюрных и субминиатюрных герконов // Электрические контакты и электроды. — К.: Ин-т пробл. материаловедения НАН Украины, 2008. — С. 82—87.
3. <http://www.osdc.co.jp/english/index.html>.
4. <http://www.cotorelay.com>.
5. Пат. 2190277 РФ. Магнитоуправляемый контакт / С. М. Карabanов, Р. М. Майзельс и др. — Опубл. 27.09.2002 г.

Нові конструкції і перспективи розвитку герконів в Росії

С. М. Карabanов, Р. М. Майзельс, В. Н. Шоффа

Представлено номенклатуру російських герконів та виробів на їх основі. Показано тенденції їх розвитку та параметри нових конструкцій. Аналізується можливість створення герконів для побутової техніки через заміну процесу нанесення покриттів на контактуючі поверхні з використанням дорогих матеріалів на обробку цих поверхонь імпульсними розрядами, що створюються спеціальним генератором.

Ключові слова: герконы, контактуючі поверхні, імпульсний розряд, нові конструкції, побутова техніка.

New design and outlook of reed switches development in Russia

S. Karabanov, R. Maizels, V. Shoffa

The nomenclature of the Russian reed switches and items based thereof is represented here. The trends of the reed switch development and new design parameters are shown. An opportunity of the reed switch production for home appliances by means of the contacting surface treatment with pulsed discharges created by a special generator, instead of using expensive materials for the contact plating, is being analyzed.

Keywords: reed switches, contacting surface, pulsed discharges, new design, household appliances.