



До статті Івана Кедуна, Романа Крапивного та Ярослава Крапивного
“Археологічні дослідження “Охоронної Археологічної Служби України”
в м. Ніжині впродовж 2004–2009 років” (стор. 67–74)



НІЖИН АРХЕОЛОГІЧНИЙ ТА ЛІТОПИСНИЙ

Іван КЕДУН

(Ніжин)

Роман КРАПИВНИЙ

(Ніжин)

Ярослав КРАПИВНИЙ

(Ніжин)

Археологічні дослідження “Охоронної Археологічної Служби України” в м. Ніжині впродовж 2004–2009 років

Старовинне м. Ніжин і його околиці є досить цікавими з археологічної точки зору. Найдавніші пам'ятки, відомі на території Ніжинщини, дають змогу стверджувати, що заселення межиріччя річок Десни та Остра відбулося ще за доби неоліту. Ймовірно, до того часу цей регіон був непридатним для тривалого проживання людей через надзвичайно високий рівень ґрунтових вод, які утворилися внаслідок танення льодовиків і які виходили на поверхню ґрунту у вигляді болотних масивів [1]. Проте, результати археологічних досліджень свідчать, що вже за доби бронзи на території сучасної Ніжинщини спостерігається бурхливий розвиток відтворювального господарства, зростає кількість населення.

На околицях Ніжина відомі поховальні пам'ятки доби бронзи – численні кургани [2]. До цього часу належать поселення, відкриті на території міста Ю.М. Ситим і В.П. Коваленко наприкінці 80–х років ХХ ст.: на вул. Липіврівській (район сучасної меблевої фабрики); в південній частині урочища “Городок” (вул. Комунарів); в урочищі “Ветхе” тощо [3]. В матеріалах колекцій знахідок із цих пам'яток, що зберігаються в фондах Ніжинського краєзнавчого музею імені Івана Спаського, представлені вироби з каменю (сокири, вістря стріл тощо), металеві знаряддя (бронзовий серп). То ж, очевидно, що основним заняттям населення регіону в зазначений період було землеробство й тваринництво.

Зазначимо, що значна кількість археологічних пам'яток Ніжина була знищена або суттєво пошкоджена новобудовами ХХ ст., переважно другої половини цього сторіччя. Тому важливим завданням археологів є збереження вцілілих, а також щойно виявлених археологічних пам'яток, а також здійснення професійних досліджень, спрямованих на отримання нової історичної інформації, особливо зважаючи на те, що більшість сучасних істориків ідентифікують Ніжин із літописним Ніжатином [4].

Метою цієї статі є систематизація матеріалів, напрацьованих попередніми дослідниками археологічних пам'яток м. Ніжина та характеристика результатів розкопок, здійснених силами співробітників “Охоронної Археологічної Служби України” Інституту археології НАН України на території Ніжина в 2004–2009 роках. Більшість матеріалів перше вводиться в науковий обіг.

Перший етап археологічного вивчення міста представлений випадковими, епізодичними і безсистемними знахідками скарбів. Так, відомо, що в 1852 р. син ніжинського селянина Сергія Бобриса під час оранки поля між хутором Бобрик і передмістям Магерки знайшов глиняний горщик, у якому містилося близько 200 невеличких почорнілих монет – як з'ясувалося потім часу існування Київської Русі і відносилися до кінця X – XI ст. В 1873 р. за 5 верст на південь від міста, біля дороги до с. Пашківка, міщанин Ф. Шкурко та козак Д. Рак знайшли великий скарб. До Археологічну комісію вони передали 1312 срібних римських монет-динаріїв, кілька бронзових ювелірних виробів і 2 срібні фібули “гунського” типу, прикрашені золотою фольгою та червоними рубінами [5]. Нині частина цих речей збереглась в Державному Ермітажі (м. Санкт-Петербург, РФ) [6].

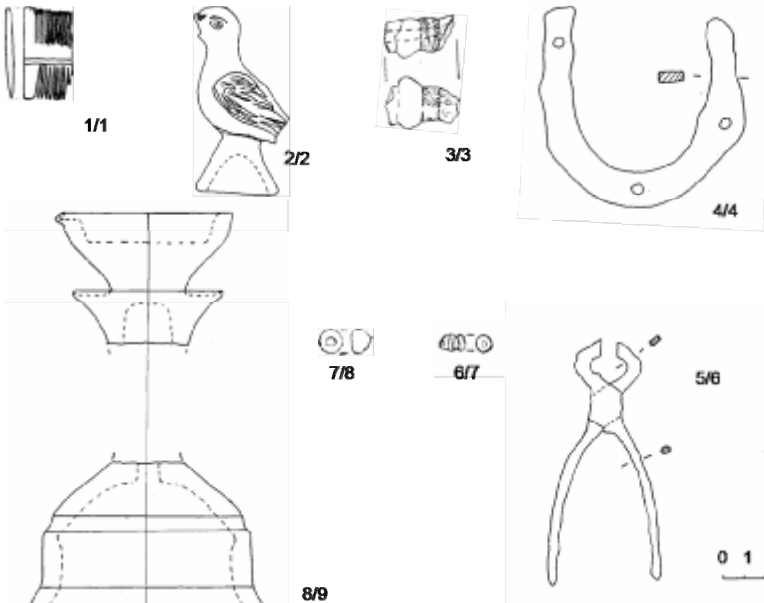
Вперше дослідження давньої історії м. Ніжин здійснив наприкінці XVIII ст. О.П. Шафонський, який у своїх історико-краєзнавчих працях співставляв місто з літописним Ніжатином і Ніжатиною Нивою [7]. До цього питання згодом зверталися також М.Є. Марков, М.М. Карамзін, М.П. Погодін, С.М. Соловйов, М.Н. Петровський та інші дослідники [8]. Варто зауважити, що більшість сучасних дослідників співвідносять Ніжин з літописним Ніжатином [9].

Першими фаховими археологічними розкопками на території Ніжина можна вважати дослідження співробітника Чернігівського державного історичного музею І.І. Єдомахи, здійснені в 1962 р. Проте, вони були епізодичними і не дали суттєвих результатів. Найбільш вагомим результатом досліджень І.І. Єдомахи стало надходження до зазначеного музею предметів озброєння та кінського спорядження (прикрашена сріблом і золотом шабля, кольчуга, деталі луку, стремена, залишки зброї тощо) з поховання кочовика другої половини XII – XIII ст., розкритого за випадкових обставин на південній околиці Ніжина [10].

Новий етап археологічного дослідження Ніжина розпочався наприкінці XX ст. Впродовж 1989–1991 років на території міста здійснювала систематичні розкопки експедиція Чернігівського державного педагогічного інституту ім. Т.Г. Шевченка під керівництвом Ю.М. Ситого та В.П. Коваленка. В ході цих робіт вдалося отримати матеріали, котрі дозволили визначити топографію міста домонгольського часу, локалізувати його дитинець і посад. У різних частинах Ніжина було розбиті кілька траншей, шурфів і невеликих розкопів. Загалом було досліджено близько 150 м² території історичного середмістя. Найбільш вагомими стали результати розкопок на території дитинця, де вдалося розкрити ряд об'єктів давньоруського часу, головним чином господарського призначення. Найбільш ранні матеріали, знайдені на території посаду, автори робіт датують XI ст. [11].

У 1993–1995 роках дослідження чернігівської експедиції були продовжені співробітниками Ніжинського краєзнавчого музею під керівництвом О.С. Морозова [12]. Підсумком цих досліджень можна вважати визначення охоронних зон м. Ніжина. Вдалося також окре-

Підйомний матеріал з пос. Магерки-І



НАЕ 2007
м. Ніжин
вул.
Василівська, 5
Індивідуальні
знахідки

- 1 - Кв.15, Яма4, гл.2.5 м.
- 2 - Кв.23, Споруда1, гл.2.5 м.
- 3 - Кв.30, Споруда1, гл.2.4 м.
- 4 - Кв.30, Споруда1, гл.2.5 м.
- 5 - Кв.37, Споруда1, гл.2.6 м.
- 6 - Кв.47, гл.2 м.
- 7 - Кв.47, гл.2 м.
- 8 - Кв.51, гл.2,1 м

0 1 3 см

слити райони розповсюдження давньоруського культурного шару. Водночас, матеріали більш пізньої доби – XVII–XVIII ст. – лишилися поза увагою дослідників.

У 2003 р. археологічні розкопки в місті були відновлені співробітниками “Охоронної Археологічної Служби України” Інституту археології НАН України, за участі студентів і співробітників історико-правознавчого факультету Ніжинського державного університету імені Миколи Гоголя.

У польовому сезоні 2003 р. були проведені розкопки в центрі сучасного міста, в районі вул. Московської, Подвойського та Гоголя. Також упродовж літа цього року проводився нагляд за земляними роботами в охоронних зонах Ніжина. Сукупно під час указаних досліджень 2003 р. досліджені рештки культурного шару XVII–XVIII ст., відкрита низка комплексів цього часу, зібрана цікава колекція археологічних матеріалів зазначеного періоду.

Окремо слід зазначити про відкриті вздовж вул. Московської залишки давніх підвальних приміщень (погребів) перекритих напівциліндричним склепінням. Вони споруджені з т.зв. “литовської” (“жолобчатої”) цегли, яка датується кінцем XVII – початком XVIII ст. Підвали виявилися напівзруйнованими сучасними перекопами. Вдалося розкрити вцілілу частину одного з цих приміщень. Її довжина становила 4 м, висота склепіння – 1,5 м.

Роботи експедиції продовжилися в 2004 р. в зоні новобудов по вул. Московській – буд. №№ 5б/97, 10, 5 та на вул. Подвойського, 15а. Зазначимо, що вказані ділянки знаходяться в межах давньоруського Ніжатино, визначених В.П. Коваленком [13].

Результати досліджень на **вул. Московська 5б/97** дозволили констатувати фактичну відсутність давнього культурного шару. Напевно, це пояснюється тим, що до XIX ст. в цьому місці проходило річище Остера.

Під час дослідження на **вул. Московська, 10** були зафіксовані залишки кількох дерев’яних споруд. Одна з них була складена з балок. На жаль, з’ясувати її конструкцію виявилось проблематично. Всього збереглося 7 балок діаметром 0,25–0,35 м і довжиною 2,5–3 м. Ще одна споруда зрубної конструкції була складена з балок довжиною 3,7 м. Вона збереглася на висоту до 1,5 м. Заповнення споруд містило фрагменти керамічних посудин і кахлів кінця XVII–XVIII ст.

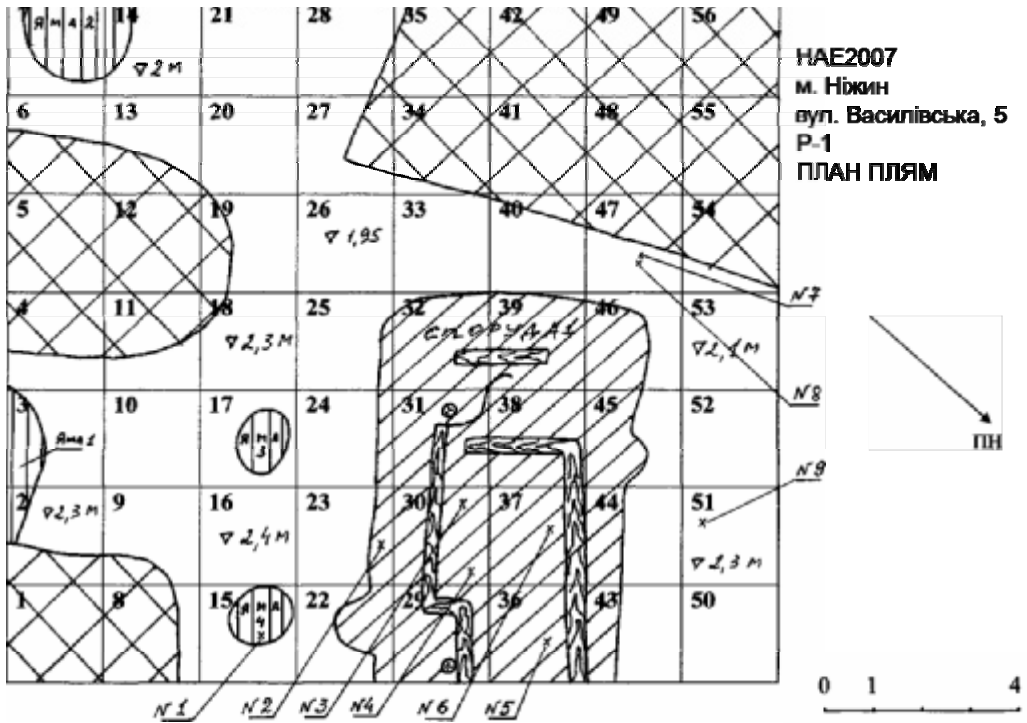
До найбільш раннього періоду засвоєння цієї ділянки міста належать декілька фрагментів давньоруської кераміки, виявлених у нижніх шарах, на глибині близько 3 м. Незначна кількість матеріалів давньоруського часу (фрагменти гончарних посудин XII ст.) була знайдена також під час розкопок на **вул. Московська, 5**.

Роботи на вул. **Подвойського, 15а**, на жаль, суттєвих результатів не дали – виявилось, що культурний шар тут був знищеним до рівня материка в ході розбудови сучасного міста.

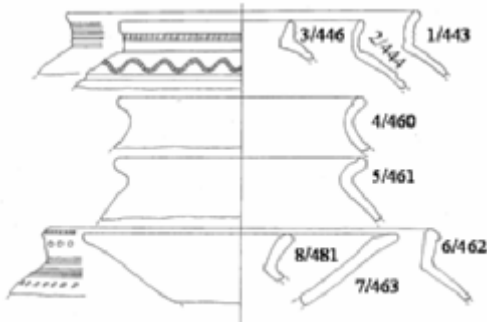
У польовому сезоні 2005 р. археологічні розкопки проводилися на шести ділянках: на вул. Червоноармійській, 5, пров. Інститутському, 1б.; вул. Червоноказачій, 2; вул. Воздвиженській, 2, вул. Московська, 12 та вул. Успенській, 4. Всі ділянки розташовані в межах охоронних археологічних зон.

Загальною рисою для згаданих об’єктів є незадовільний стан збереженості давнього культурного шару, що спричинене численними переплануваннями центральної частини міста впродовж XIX – XX ст.

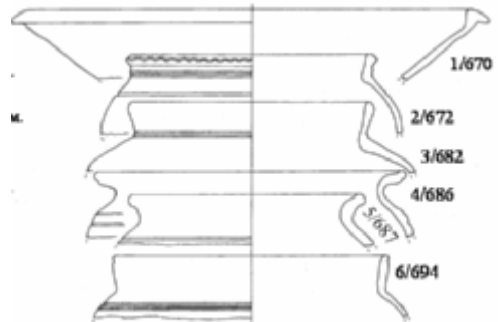
Найбільш вагомими результатами вдалося отримати з розкопу на **вул. Московська, 12**. Були зафіксовані залишки дерев’яної прямокутної будівлі розміром 4×10 м. Від неї вці-



1/13



0 1 3



0 1 3

ліло 76 кілків, забитих у материковий шар по її периметру. В заповнені будівлі зібрано колекцію кераміки XVII – XVIII ст. Нижче рівня культурного шару XVII–XVIII ст. тут збереглися окремі ділянки нашарувань XII ст. потужністю 0,15–0,30 м. Археологічні об'єкти цього часу, на жаль, відсутні.

Охоронні археологічні дослідження Ніжина були відновлені в 2007 р. Досліджувалося кілька ділянок: на вул. Свердлова, 3а; вул. Василівській, 5; вул. Московській, 4; вул. Овдівській (район міських очисних споруд).

Роботи на **вул. Василівська, 5** проходили на території південно-східної частини посаду літописного Ніжати́на. Тут виявлені залишки споруд давньоруського періоду, що датуються XII ст. Археологічні матеріали цього часу представлені фрагментами гончарних посудин. Також знайдено уламок кістяного двобічного давньоруського гребінця.

Під час розкопок на **вул. Московська, 4** вдалося розкрити дерев'яну зрубну споруду прямокутної форми XVII ст. Вона складалася з двох приміщень розміром 2×3,5 та 2×3 м. У залишках дерев'яної підлоги одного з них знайдено монету номіналом півтора гроша чеканки 1621 р.

У цілому ж, результати досліджень 2004–2007 років дозволяють відновити лінію міської забудови XVII–XVIII ст., що співпадає з лінією сучасної вул. Московської. Слід також зазначити, що як і на розташованих поруч ділянках були зафіксовані рештки культурного шару XII ст.

У 2008 р. археологічні розкопки здійснювалися на **вул. Подвойського, 13а і 13б**. Під час розкопок були виявлені залишки двох житлових споруд каркасно-стовпової конструкції XVII – початку XVIII ст..

Під час досліджень на ділянці на **вул. Б. Хмельницького, 2А** в 2009 р. розкриті 15 ґрунтових поховань дорослих і дітей. Усі вони здійснені в прямокутних ямах, орієнтованих уздовж центральної осі “захід–схід”. Розташовані поховання за певною системою: утворювали 2 паралельні лінії; в одному випадку ями перекривали одна одну, що свідчить про тривале в часі використання цвинтаря. Всі поховання здійснені за єдиним принципом: на спині, у випростаному положенні, головою на захід. У частині поховальних ям виявлені залишки домовин у вигляді деревинного тліну та залізні цвяхи. Збереженість кістяків досить непогана, проте, впадає в око їх неповний анатомічний склад – у деяких відсутні верхні чи нижні кінцівки. Крім того, на багатьох кістках помітні сліди дії полум'я. Супроводжуючий інвентар відсутній.

Виходячи зі спостережень за стратиграфічними особливостями досліджуваної ділянки, період функціонування кладовища можна хронологічно датувати між давньоруською добою та XIX ст. Враховуючи, що частина кістяків обгоріла, цілком ймовірно, що цвинтар використовувався для захоронення решток загиблих під час пожежі людей. За матеріалами писемних джерел відомо, що XVII–XVIII ст. у Ніжині досить часто відбувалися пожежі, що супроводжувалися великими людськими жертвами. Таку смерть вважали “нечистою” та ховали померлих від полум'я окремо – поза цвинтарем або кладовищем.

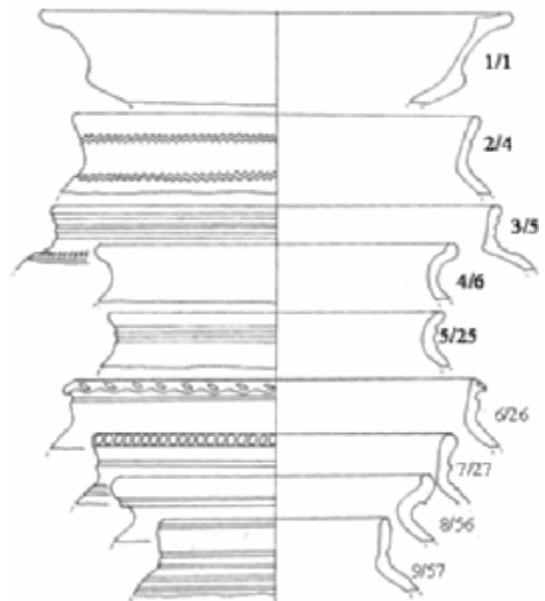
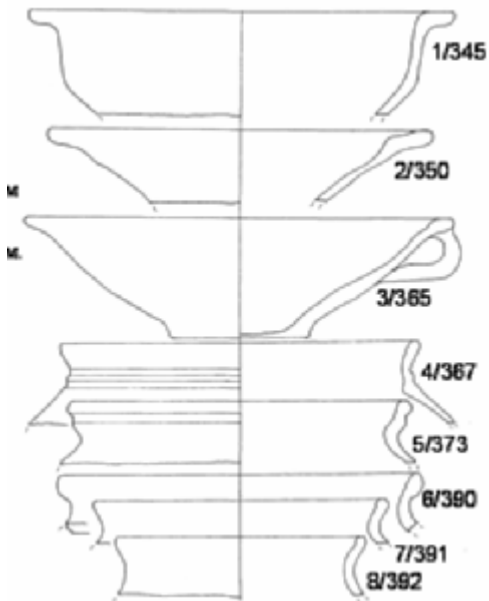
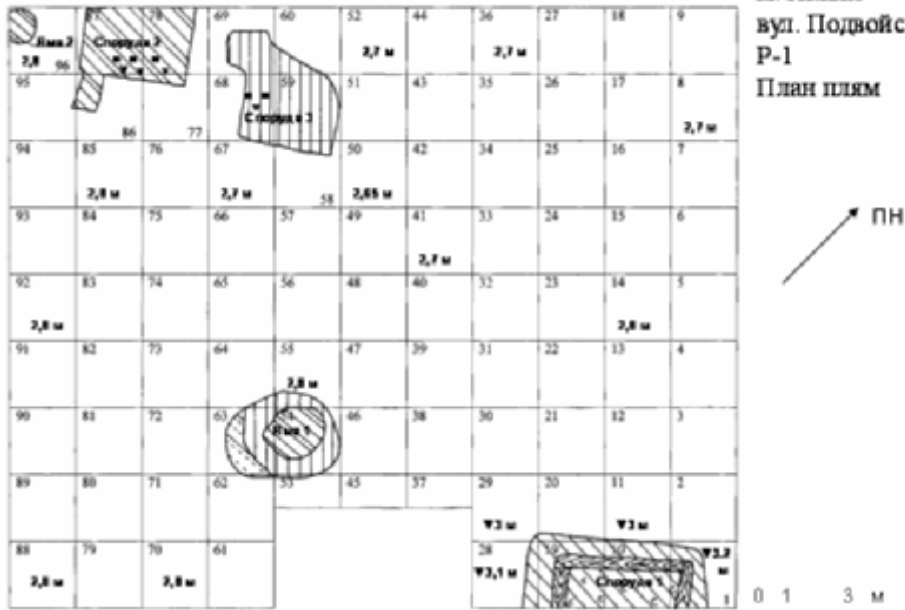
Підсумовуючи результати археологічного дослідження Ніжина другої половини 2000–х років, можна сказати, що давній культурний шар майже на всій території центральної частини міста містить матеріали двох епох: давньоруської (XI–XII ст.) та козацької (XVII–XVIII ст.). Слід зазначити також, що фактично недослідженим досі лишається район сучасного міського ринку. Зважаючи на встановлену топографію, в цьому районі може знаходитися центр давньоруського поселення – дитинець літописного Ніжати́на. Рештки

НАЕ 2008

м. Ніжин

вул. Подвойського, 13 А, Б.
Р-1

План шлях



культурного шару давньоруської доби збереглися на окремих ділянках, нижче рівня напластунів XVII–XVIII ст. на глибині 2–4,5 м від рівня сучасної поверхні. При цьому шар давньоруського часу досить слабо насичений археологічними матеріалами, і переважно датуються XII ст. Знахідки XI ст. спорадичні. Шар більш пізньої – козацької – епохи, навпаки, зберігається краще та є дуже насиченим. Значний інтерес для вивчення різних аспектів пізньосередньовічної історії міста становлять зібрані в результаті робіт останніх років археологічні знахідки та різноманітні комплекси XVII–XVIII ст. Вони дозволяють значно розширити наукове уявлення про матеріальну культуру мешканців Ніжина цієї доби.

1. *Петренко Л.Б.* Ніжин древній і завжди юний (Матеріали про історію, краєзнавство та топоніміку Ніжина). – Ніжин, 2007. – С. 30–43.
2. *Морозов О.* Археологічні пам'ятки Ніжина та околиць (за матеріалами досліджень Ніжинського краєзнавчого музею) // Ніжинська старовина. Ніжинознавчі студії № 1: Історико-культурологічний збірник / Ніжинська міська організація Українського товариства охорони пам'яток історії та культури, Центр пам'яткознавства НАН України. Вип. 3. – Ніжин, 2007. – С. 5–23.
3. *Сытый Ю.Н.* Отчет об охранных археологических работах 1991 г. на Черниговском Задесенье // Науковий архів Інституту археології НАН України. – 1989/137; *Його ж.* Отчет об археологических работах 1989 г. на Черниговском Задесенье // Там само. – 1991/38; *Сытый Ю.Н.; Коваленко В.П.* Отчет об охранных археологических работах в междуречье Десны и Остра // Там само. – 1992/63.
4. *Коваленко В.П.* До питань про першопочатки Ніжина // II Чернігівська обласна конференція з історичного краєзнавства. – Чернігів–Ніжин, 1988. – Вип. I. – С. 9–10.
5. *Петренко Л.Б.* Вказана праця. – С. 30–43.
6. *Засецкая И.П.* Золотые украшения гуннской эпохи. По материалам особой кладовой государственного Эрмитажа. – Л., 1975. – С. 29, 76, 77, табл. IV.
7. *Шафонский А.Ф.* Черниговского намесничества топографическое описание. – К., 1851. – С. 486.
9. *Морозов О.* Вказана праця.
8. *Коваленко В.П.* Вказана праця. – С. 9–10.
10. *Коваленко В.П. Ситий Ю.М.* “Свої погани” Чернігівських князів // Стародавній Коростень і слов'янські гради VIII–X ст. – К., 2004. – С. 130.
11. *Сытый Ю.Н.* Отчет об охранных археологических работах 1991 г....; *Його ж.* Отчет об археологических работах 1989 г....; *Сытый Ю.Н.; Коваленко В.П.* Вказана праця.
12. *Морозов О.* Вказана праця.
13. *Коваленко В.П.* Вказана праця. – С. 9–10.

***Кедун І., Крапивний Р., Крапивний Я.* Археологічні дослідження “Охоронної Археологічної Служби України” в м. Ніжині впродовж 2004–2009 років**

У статті наведений стислий історіографічний огляд археологічних досліджень на території сучасного Ніжина до початку XXI ст. Більш детально охарактеризовано основні охоронні археологічні дослідження в 2004–2009 роках.

***Кедун И., Крапивний Р., Крапивний Я.* Археологические исследования “Охранной Археологической Службы Украины” в г. Нежине в 2004–2009 гг.**

Статья содержит сжатый историографический обзор археологических исследований на территории современного Нежина к началу XXI ст. Более детально охарактеризованы основные охранные археологические исследования в 2004–2009 гг.

***Kedun I, Krapiwny R., Krapiwny Ya.* Archaeological researches of “Protective Archaeological Service of Ukraine” in Nizhyn in 2004–2009**

The article contains the compressed historiography review of archaeological researches on territory of modern Nizhyn up to beginning of XXI century. More in detail there are described basic protective archaeological researches in 2004–2009.