

7. Куликов И. В., Воронов В. Н., Николаев И. И. Пневмоударное бурение разведочных скважин. – М.: Недра, 1977.–240 с.

Поступила 07.06.10

УДК 622.24.051

**А. М. Бочковский**, канд. техн. наук, **Д. Л. Коростышевский**

*Институт сверхтвердых материалов им. В. Н. Бакуля НАН Украины, г. Киев*

### АНАЛИЗ НАГРУЗОК ПРИ РАЗРУШЕНИИ ГОРНЫХ ПОРОД АЛМАЗНО-ТВЕРДОСПЛАВНЫМИ ПЛАСТИНАМИ

*The method of application of a level detection of offloading on diamond stratum PDC is resulted, outcomes of a trial of laminas with a figurate emulsion carrier on a shearing are introduced, its advantage in comparison with serial with a plane substrate of an emulsion carrier is displayed.*

#### **Введение**

В 1985 г. в Институте сверхтвердых материалов им. В. Н. Бакуля НАН Украины (ИСМ) было начато производство алмазно-твердосплавных пластин (АТП).

В первые годы промышленного применения алмазных долот, оснащенных АТП, было установлено, что при бурении глубоких скважин пластины имеют недостаточный ресурс относительно износостойкости алмазного слоя и такие отказы, как отрыв алмазного слоя от подложки, разрушение паяного шва, сколы. В результате наблюдения за работой 2154 пластин было установлено, что основным их недостатком является отрыв алмазного слоя от твердосплавной подложки до 21 %. Подложка играла роль резца, что привело к снижению эксплуатационных показателей долот [1]. Одним из способов повышения прочности соединения алмазного слоя и твердосплавной подложки является увеличение контактной площади между этими слоями путем нанесения на поверхность подложки различных по форме углублений.

Цель настоящей работы - анализ нагрузок при разрушении горных пород АТП и разработать способ повышения прочности соединения алмазного слоя и подложки.

#### **Методика расчета нагрузок**

Рассмотрим схему к расчету нагрузок, действующих на АТП в буровом долоте (рис.1), подобно схеме приведенной в [2].

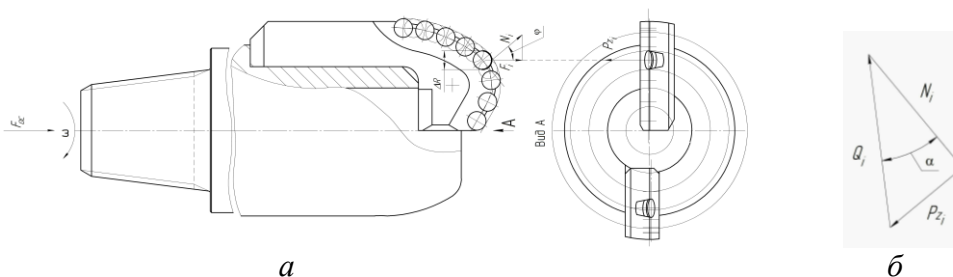


Рис. 1. Схема к расчету нагрузок: а - действие сил на АТП в долоте: ( $F_{oc}$  – осевая нагрузка на долото;  $N$  – нормальная нагрузка на пластину;  $P_z$  – усилие резания;  $\varphi$  – угол наклона поверхности долота;  $\omega$  – скорость вращения); б - направление действия результирующей силы  $Q$  на рабочей кромке АТП ( $\alpha$  – угол отклонения результирующей силы от нормальной).

Для определения действующей на пластину нагрузки поверхность долота необходимо разделить на  $n$  колец шириной  $\Delta R$ , повторяющихся с одинаковым шагом. Нормальное усилие на кольце определяется по формуле [2]:

$$N_i = \frac{F_{oc}}{K_{p_i} \sum_{i=1}^n \frac{E_i}{K_{p_i}} \cos \varphi_i}, \quad (1)$$

где  $K_{p_i}$  – коэффициент сопротивления резанию;  $E_i$  – энергоемкость разрушения породы.

Усилие резания на  $i$ -м кольце представим в виде произведения:

$$P_{z_i} = K_{p_i} N_i. \quad (2)$$

Как показали результаты исследования,  $K_p$  характеризует свойства контактирующих материалов, при бурении АТП  $K_p = 0,35 - 1,0$  [3]. В этом случае зависимость (2) принимает вид:

$$P_{z_i} = (0,35 - 1,0) N_i.$$

Таким образом, рассчитав значения  $P_{z_i}$  и  $N_i$  для каждого элементарного кольца и пластины, определим результирующую силу (рис. 1б):

$$Q_i = \sqrt{N_i^2 + P_{z_i}^2}. \quad (3)$$

Угол отклонения результирующей силы от нормальной:

$$\alpha = \arctg \left( \frac{P_{z_i}}{N_i} \right). \quad (4)$$

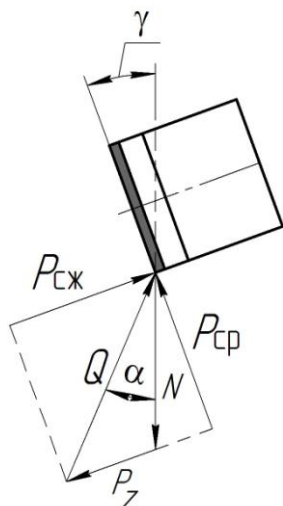


Рис. 2. Схема сил, действующих на алмазный слой пластины ( $\gamma$  – передний угол установки резца)

Путем разложения результирующей силы  $Q$  в параллельном и перпендикулярном направлениях относительно алмазного слоя пластины получим две ее составляющие, стремящиеся нарушить соединение алмазного слоя и подложки (рис. 2).

Составляющая  $P_{сж}$  создает сжимающие напряжения и является причиной сколов и разрушений, образующихся на рабочем слое. В свою очередь составляющая  $P_{ср}$  создает срезающие (скалывающие) напряжения, стремящиеся отделить алмазный слой от подложки.

Определим срезающую нагрузку  $P_{ср}$  и срезающее напряжение  $\tau_{ср}^{расч}$ , отнесенные к контактной площади алмазного слоя ( $S_k = 143,14 \text{ мм}^2$ ) пластины серийного долота ИСМ АП 214,3М6, которое оснащалось как серийными пластины так и пластинами с углублениями в подложке. Конструкция оснащена 43 пластинами АТП. Осевая нагрузка на долото при бурении составляет 4–10 т. Все вставки равномерно расположены по рабочей поверхности долота. Максимальная нагрузка на вставку – 200 кг.

Полученные результаты расчетов сведены в табл. 1.

Таблица 1. Расчетные значение срезающих нагрузок и напряжений на АТП, при равномерном распределении приложенного осевого усилия

Горные породы	$P_{ср}$ , кг	$\tau_{ср}^{расч}$ , МПа
Мягкие	120	8,4
Средние	137	9,6
Твердые	154	10,8
Крепкие	164	11,5

Необходимо отметить, что на алмазный слой действуют не только нагрузки приведенные в табл. 1. В реальных условиях бурения возникают динамические нагрузки вызванные вибрацией бурильной колонны и долота. При этом важную роль играет как точность изготовления долота,

так и полнота контакта пластин и забоя, связанная с их разновысотностью, что приводит к неравномерному нагружению пластин и, как следствие, перегрузке отдельных пластин в несколько раз.

### Экспериментальное исследование

Для повышения прочности соединения алмазного слоя с твердосплавной подложкой в 1987 г. Бочковский А. М. было предложено выполнять подложки со взаимоперпендикулярными углублениями в форме полукруглых пазов (шахматная насечка) (рис. 3а). Пазы на контактной поверхности были выполнены путем механической обработки на плоскошлифовальном станке. Заготовки подложек устанавливаются и зажимаются в специальном приспособлении. В качестве режущего инструмента был использован набор алмазных ниточных кругов с радиусной рабочей поверхностью. Профиль пазов глубиной 0,35 мм показан на рис. 3б.

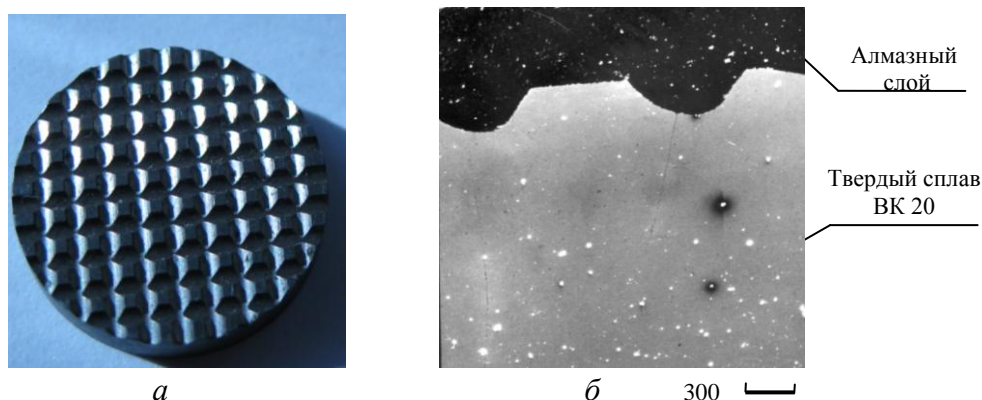


Рис. 3. Подложка с шахматными насечками: а – общий вид; б – профиль фигурного паза

Далее была рассчитана значение площадь контактной поверхности подложки диаметром 13,5 мм с шахматными насечками:  $S_{\text{ш}} = 175,03 \text{ мм}^2$ . По сравнению с плоской подложкой аналогичного диаметра  $S_{\text{пл}} = 143,14 \text{ мм}^2$ . Площадь контакта увеличена на 22,3 %.

Для промышленных испытаний Полтавскому УБР было изготовлено долото ИСМ АП 214,3М6 (№ 28341), оснащенное 43 АТП на шахматной подложке. В результате отработки за четыре рейса долотом было набурено 1158 м. Осмотрев долото после отработки, отрывов алмазного слоя от подложки не выявлено. В связи с позитивным результатом появилась необходимость убедиться, в какой степени насечки влияют на прочность удержания слоя. Было предложено провести экспериментальные исследования.

Для того чтобы выяснить, как увеличение площади контакта влияет на прочность соединения слоев, пластины были испытаны на срез в соответствии с методикой, изложенной в [4]. С каждой пластины вдоль диаметрального сечения вырезали по пять образцов в форме параллелепипеда размером 2x2x3,5 мм. Срезали по линии раздела слоев пластины. Для опытной пластины линия раздела проходила по выступам насечек. Проекцию контактной площади для стандартного и опытного образцов приняли равной 4 мм<sup>2</sup>. Результаты испытания приведены в табл. 2.

Полученные значения срезающего напряжения (табл. 2) находятся на уровне прочности паяного соединения твердосплавной державки на припой Пср 40 в корпус долота. В таких соединениях  $\tau_{\text{ср}} = 270\text{-}320 \text{ МПа}$  [5], что соответствует данным работы [6], и достаточно для безаварийной работы.

Таблица 2. Результаты испытания АТП на срез

Номер образца	Касательное напряжение среза $\tau_{ср}^{эксп}$ , МПа, в зависимости от типа пластины	
	стандартная	опытная
1	415	408
2	355	485
3	385	505
4	330	473
5	310	455
Среднее значение	359	465

Рассчитанные напряжения (табл. 1) в десятки раз меньше полученных экспериментально (табл. 2). Это указывает на то, что на прочность удержания алмазного слоя при разрушении горных пород влияет много других факторов, требующих дальнейшего изучения. Углубления в форме шахматных насечек способствуют увеличению площади контакта, а также являются упорными выступами для алмазного слоя, равномерно распределенными по поверхности. Экспериментально установлено, что прочность соединения слоев в пластине на шахматной подложке повысилась почти на 30 % и пропорционально соответствует увеличению площади контакта.

### Выводы

1. Разработаны схема нагружения и методика определения срезающих нагрузок, действующих на алмазный слой АТП.
2. Предложена конструкция твердосплавной подложки с полукруглыми пазами, расположенными взаимоперпендикулярно (шахматная насечка).
3. Изготовленные опытные пластины и долото прошли промышленные испытания, результаты которых свидетельствуют о высоком качестве пластин и полном удержании алмазного слоя.
4. Результаты экспериментальных испытаний показали, что срезающее напряжение повышается пропорционально увеличению контактной площади между подложкой и алмазным слоем.
5. Полученные расчетные значения касательного напряжения, срезающего алмазный слой, намного меньше экспериментальных, что требует дальнейших исследований и учета других факторов.

### Литература

1. Отчет по теме 0845 «Создать и внедрить высокопроизводительные буровые долота со стальным корпусом диаметром 214,3 мм, 292,9 мм и бурголовки диаметром 214,3/80 мм, оснащенные алмазно-твердосплавными пластинами диаметром 13,5 мм // Договор № 2683 «Разработка и внедрение долот типа ИСМ АП 214,3 для бурения наклонных скважин в условиях ПО Красноленинскнефтегаз». - К., 1990, арх. № 5962.
2. Бочковский А. М. О распределении осевой нагрузки по рабочей поверхности бурового инструмента // Сверхтвердые матер. – 1984. – № 6. – С. 28–31.
3. Бочковский О. М. Аналітичне дослідження енергоємності руйнування породи під час обертового буріння // Нафтова і газова промисловість. – 1999. - № 6. – С. 14–17.
4. Бондаренко М. О., Коростишевський Д. Л., Осіпов О. С. Методика оцінювання роботоздатності алмазно-твердосплавних пластин за дотичним напруженням на зріз // Розвідка та розробка нафтових і газових родовищ. – 2008. – № 3 – С. 55–58.
5. Анурьев В. И. Справочник конструктора-машиностроителя: В 3 т. Т. 3,8-е изд., перераб. и доп. Под. ред. И. Н. Жестковой. – М.:Машиностроение, 2001. – 864с.

6. Бочковский А. М., Петрига П. В. Совершенствование технологии пайки бурового инструмента, оснащенного алмазно-твердосплавными пластинами // Совершенствование техники и технологии бурения скважин: Сб. науч. тр. // АН Украины. – К, 1993. – С.58–60.

Поступила 07.06.10

УДК 622.243.272

І. І. Чудик, канд. техн. наук., А. Р. Юрич

Івано-Франківський національний технічний університет нафти і газу, Україна

## НОВІ МОЖЛИВОСТІ ДЛЯ ВДОСКОНАЛЕННЯ НЕОРІЄНТОВАНИХ КОМПОНОВОК НИЗУ БУРИЛЬНОЇ КОЛОНИ

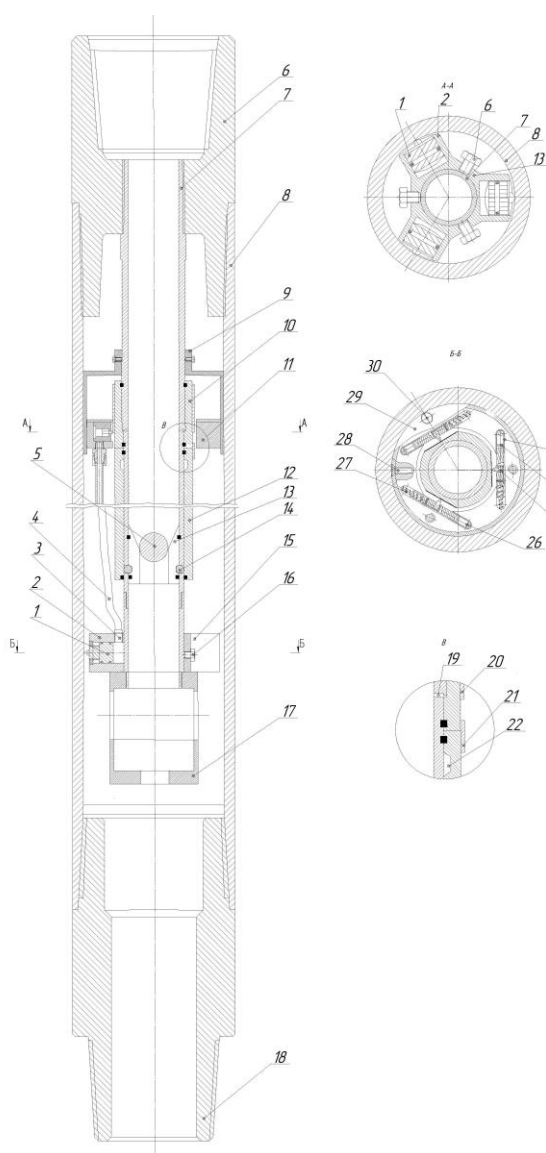


Рис. 1. Принципова схема конструкції пристрою для вимірювання згинального моменту в БК [1]

*This article offered an opportunity to improve designs of SCE bottom borehole by new scientific and practical decisions aimed at clarifying the conditions of their work in well with industrial data, measured in the hollows using a specially designed device*

При бурінні свердловин одним з основних режимно-технологічних параметрів, що впливає на ефективність руйнування гірських порід, напружено-деформований стан бурильної колони (БК), відхилене зусилля на долоті та енерговитрати процесу є осьове навантаження на долото. Цей параметр у процесі буріння визначає гідравлічний індикатор ваги (ГІВ), що характеризується дуже низькою точністю вимірювання, поганою працездатністю та інформативністю. Зарубіжні дослідники використовують для цього спеціальне глибинне обладнання – телеметричні системи, які на відміну від ГІВ, є високоточними, надійними та багатофункціональними. Проте їх використання у поєднанні з вітчизняним буровим обладнанням ускладнюється низкою техніко-технологічних проблем, які можна усунути лише шляхом проведення модернізації бурових комплексів, зокрема системи очистки бурових розчинів, контролю їх реологічних параметрів, приводних систем бурових доліт.

Для поєднання зарубіжного досвіду з контролю режимно-технологічних параметрів буріння і вітчизняного бурового обладнання було запропоновано компромісне рішення, яке передбачає використання пристрою [1] для прямого вимірювання згинального моменту в нижній частині БК і перерахунку відповідно до нього осьового та радіального зусиль на долоті.