

УДК 621.923

**В. Я. Лебедев**, канд. техн. наук, **В. Е. Бабич**

*Государственный национальный университет «Физико-технический институт»  
НАН Беларуси, г. Минск*

### **ПОВЫШЕНИЕ ЭКСПЛУАТАЦИОННЫХ СВОЙСТВ ИНСТРУМЕНТА ДЛЯ ОЧИСТНЫХ И ПРОХОДЧЕСКИХ КОМБАЙНОВ МАГНИТНО-АБРАЗИВНОЙ ОБРАБОТКОЙ**

*Using processing of rotary cutting tools of cutter loaders and heading machines as an example it is shown that magnetic-abrasive machining ensures improvement of microgeometry and physicomechanical characteristics of both 30CrMnSi steel casing and WC8 hard alloy insert during carrying out one operation. The tests conducted confirmed the potential of using this method for machining of multicomponent parts that consist of materials with various physicomechanical and magnetic properties.*

Расход режущего инструмента при разрушении горных пород, определяется скоростью изнашивания головки державки резца, оголением твердосплавной вставки и последующей ее поломкой или вырывом. Эффективность применения породоразрушающего инструмента в значительной степени обусловлено свойствами поверхностного слоя инструмента. В этой связи задачи расширения области применения, а также повышение прочности и износостойкости породоразрушающего инструмента очень важны и требуют поиска новых методов обработки, обеспечивающих одновременное упрочнение и создание благоприятного микро рельефа его поверхностного слоя.

Традиционная конструкция горного инструмента включает корпус, с посадочным хвостовиком и режущую часть с закрепленной на ее острие твердосплавной вставкой. Стойкость такого сборного инструмента определяется стойкостью, как твердосплавного наконечника, так и корпуса. Особенно нагружена коническая зона сопряжения твердосплавного наконечника и корпуса. При пайке наконечника в ней значительно разупрочняется материал корпуса.

Корпуса резцов для горных работ изготавливают резанием, штамповкой, прокаткой. В зависимости от технологии производства материал корпуса резца наследует свойственную ей текстуру. Наиболее выгодная волокнистая текстура материала достигается применением метода поперечно-клиновой прокатки. Однако и это не исключает повышенного износа резца в зоне соединения наконечника и корпуса инструмента. Основной причиной выхода из строя резцов при работе на породах сложного строения, с наличием большого количества твердых включений и прослоек является разрушение твердого сплава. Поломка и отрыв зубка от державки вызываются износом и деформацией зоны паяного соединения зубка и державки. Отрыв зубка зачастую является следствием нарушения геометрии расстановки резцов при сваривании кулаков с режущим органом комбайнов. Работоспособность резца можно повысить в случае использования более прочных марок твердого сплава, и высокопрочных сталей для корпуса резцов и упрочненных припоев, повышения износостойкости резца в целом, посредством упрочняющих финишных операций. Наиболее рациональным представляется последний метод, позволяющий устранить дефекты предшествующих операций, снизить шероховатость рабочих поверхностей резца и одновременно улучшить его эксплуатационные характеристики [1].

Качество инструментов в значительной мере определяют особенности технологий финишных операций. Микронеровности на рабочих поверхностях инструмента существенно влияют на его стойкость. Снижение шероховатости обеспечивает более благоприятный микропрофиль поверхностей, снижающий при работе резца трение и износ. При больших мик-

ронеровностях поверхностей инструмента в процессе скольжения по породе происходят их механическое зацепление, забивание в них мелких фракций добываемых пород, налипание с последующими срывами и интенсивным разрушением поверхностей инструмента.

Резцы проходческих комбайнов относятся к многокомпонентным сборным деталям. В процессе сборки (пайки твердосплавной вставки) зачастую не обеспечивается их достаточная надежность. Финишная обработка таких деталей, как правило, не производится, из-за технологических трудностей. Использование типового оборудования затруднено, так как детали этого типа имеют сложный профиль и состоят из материалов с различными физико-механическими свойствами. Необходимо применение финишных методов обработки, позволяющих эффективно обрабатывать различные материалы за один установ, одним инструментом и обеспечивать требуемое качество их поверхностей. Наиболее перспективным методом для решения поставленной задачи является методом магнитно-абразивной обработки (МАО). Процесс МАО состоит в одновременном действии на материал детали сил магнитного поля и механического воздействия ферро-абразивного порошка за счет микрорезания, микроударов и пластической деформации поверхностного слоя. Такое комбинированное воздействие обеспечивает получение благоприятной морфологии поверхностей с одновременным упрочнением поверхностного слоя. При таком методе возможно регулирование в широких пределах жесткости магнитно-абразивного инструмента по длине обрабатываемой детали, по длине и углу контакта зоны резания. Магнитно-абразивная обработка резцов для горной техники представляет собой актуальную научную и технологическую задачу, так как необходимо с одинаковой скоростью обработать материалы, различающиеся химическим составом, физико-механическими и магнитными свойствами и обрабатываемостью резанием.

Результатами исследований установлено, что улучшение микрогеометрии поверхности деталей способствует повышению их прочности, но не является определяющим фактором, характеризующим работоспособность. Процесс упрочнения поверхностного слоя также тесно связан с характеристиками их тонкой кристаллической структуры. Выполненные ранее исследования влияния режимов МАО на упрочнение поверхностных слоев [3] носят противоречивый характер. Поэтому было исследовано влияние технологических параметров МАО на изменение свойств поверхности резцов РКС-1, широко применяемых для оснащения очистных и проходческих комбайнов на производстве РУП «ПО «Беларуськалий».

При обработке применяли ферро-абразивные порошки Ж15КТ с фракционным составом 400/100 и ФБ 310 фракций 315/40. В качестве технологической жидкости использовали водный 3 – 4% раствор триэаноламина или Аквапол 12. Качество поверхностного слоя оценивали по параметру шероховатости  $R_a$  и микротвердости HV. Параметры шероховатости измеряли с помощью профиллографа–профилометра моделей 250 и 296 завода «Калибр». Микротвердость оценивали на микротвердомере DURAMIN 5 при нагрузках на пирамиду 50 г для стали 30ХГСА и 200 г для вставки из сплава ВК8. Трассу измерения выбирали перпендикулярно к оси резца, шаг уколов составлял 0,05 мм. Схема измерения на шлифе резца РКС-1 показана на рис. 1.

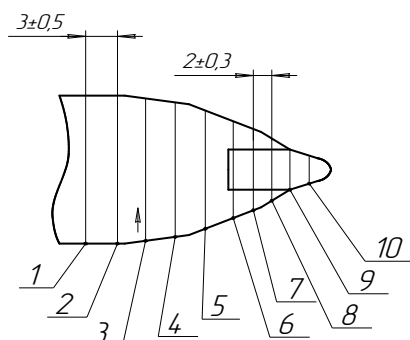


Рис. 1. Схема трассы для измерения микротвердости

Пределы изменения параметров МАО при исследованиях свойств поверхностного слоя обработанных резцов РКС-1 приведены в таблице. Радиальные колебания специальных вставок в полюсные наконечники составляли 0,2 – 0,5 мм.

### Режимы МАО резцов РКС-1

ФАП	Зернистость, мкм	Магнитная индукция в зазоре, Тл	Скорость резания, м/с	Осевая осцилляция А, мм	Время обработки, с
Ж15КТ	400/100	0,6–1,2	0,5–2,2	1–4	30–180
Ж15КТ	160/50	0,8–1,2	1–2,2	2–3	60–120
ФБ310	315/40	0,6–1,2	0,5–2,2	1–4	60–180

Распределение микротвердости по глубине поверхностного слоя исходного образца и обработанного МАО показано на рис. 2. Установлено, что до глубины 0,1–0,15мм значения HV значительно увеличиваются, по сравнению с исходными, причем на стали повышение составляет до 20 %, а на твердом сплаве ВК8 – 20–32%. На отдельных кривых микротвердости на глубине 15–20 мкм обнаруживается подслойный максимум. Наличие пика связано с ударным влиянием частиц порошкового инструмента на поверхность. Действие частиц ФАП аналогично действию микрошариков или частиц абразива при струйных видах обработки. Наибольшая микротвердость в опытах зафиксирована на корпусе резца 640 HV и на сплаве ВК8 – 1730 HV.

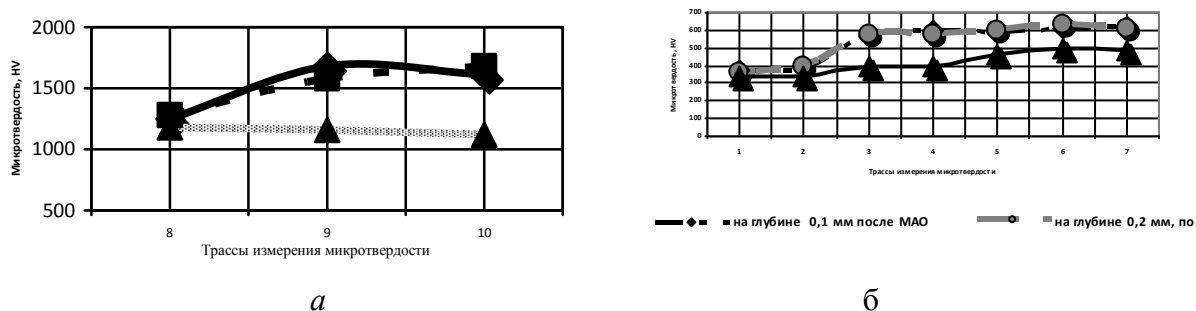


Рис. 2. Кривые изменения микротвердости (HV) зубка из твердого сплава ВК8 – (а) и корпуса резца РКС-1 из стали 30ХГСА – (б)

Исследования подтвердили перспективность использования метода МАО при обработке многокомпонентных деталей, состоящих из материалов с различными физико-механическими и магнитными свойствами. Свойства их поверхностного слоя существенно повышаются наряду с улучшением микрогеометрии, что обеспечивает повышение эксплуатационных свойств за один технологический переход. Повышение работоспособности резцов РКС-1 после МАО подтверждено испытаниями в условиях РУП «ПО «Беларуськалий».

Старобинское месторождение калийных солей расположено в пределах Припятского калийного бассейна на юго-востоке Беларуси. Здесь на кристаллических породах верхнего докембрия залегают девонские отложения, которые подразделяются на подсолевую нижнюю соленосную, межслоевую, верхнюю соленосную и надсолевую толщу. Мощность каждой толщи составляет от нескольких десятков до нескольких сотен и даже тысяч метров. Калийные горизонты залегают в верхней соленосной толще. Надсолевая толща представлена глинисто-мергелистыми породами по всей площади бассейна, перекрыта ледниковыми отложениями мощностью 70 – 90 м.

Значительная глубина залегания калийных пластов, их горизонтальное положение и необходимость пересечения мощных водоносных горизонтов определяют выбор вскрытия шахтных полей вертикальными стволами. При подготовке, месторождения делятся на участки удобные для выемки. Применяют пластовую подготовку – все основные подготови-

тельные выработки проходят по пласту. Проходку осуществляют проходческими комбайнами. Для транспортирования применяют конвейерный транспорт. Главным функциональным устройством механизированного комплекса является выемочная машина, в качестве которой используется очистной комбайн или струговая установка. Чаще всего для выемки калийных пород применяют очистные комбайны, с помощью которых разрушают, дроблят и грузят породу на забойный скребковый конвейер. Очистной комбайн включает в себя ряд узлов и механизмов (шнековые исполнительные органы, основные и поворотные редукторы, опорные лыжи, механизм подачи, погрузочные щитки, гидравлическую систему, электрооборудование, систему автоматизации и др.) [1; 2].

Для оснащения исполнительных органов очистных комбайнов в зависимости от условий применения используют радиальные, тангенциальные неповоротные и поворотные резцы. В последние годы наиболее широко применяют поворотные резцы. На шнеках очистных комбайнов и режущих коронках проходческих комбайнов независимо от того, являются они продольно- или поперечно-осевыми, режущий инструмент размещают по определенным схемам. Последние характеризуются количеством спиралей и углом их наклона, количеством резцов в линии резания и расстоянием между соседними линиями резания, т. е. шагом резания. Режущий блок должен соответствовать исполнительному органу, на котором его применяют, и обеспечивать возможность реализации принятой схемы расстановки резцов [2]. Повышение физико-механических свойств поверхностного слоя резцов должно обеспечить снижение интенсивности изнашивания на докритических скоростях резания и соответствующих им температур в рабочей зоне, а также повышение критической скорости резания.

Испытания обработанных MAO резцов РКС1 проводилась при проходке очистным двухшнековым комбайном SL300/400 фирмы «Eickhoff» (2007 г. Выпуска). Комбайн SL 300/400 (рис. 3) предназначен для выемки пластов средней и большой мощности по челноковой или односторонней схеме работы.



Рис. 3. Двухшнековый комбайн SL 300/400

Выемка пласта ведется двумя режущими органами, причем передний оформляет кровлю, вынимая пласт на полный диаметр режущего органа, а задний вынимает почву забоя. Оба режущих органа оснащены зачистными щитками, которые поворачиваются с помощью встроенных в поворотный редуктор гидромоторов. Комбайн оснащен двумя электрическими подающими двигателями постоянного тока, бортовым компьютером, системой радиопередачи. Электродвигатели резания встроены непосредственно в поворотные редукторы. Отдельные узлы комбайна соединены в единый корпус.

Испытания проводили на лаве 1С четвертого рудоуправления РУП «ПО «Беларуськалий». Длина лавы 250 м, мощность пласта 2,56 м, ширина захвата 1 м. Скорость подачи комбайна на забой варьировалась в пределах 1,4–2,2 м/мин. Основной объем добычи выполнен на скорости 1,9 м/мин.

Расход резцов на 1000 тонн добытой породы составил 14,5 штук после магнитно-абразивной обработки и 17,8 штук в состоянии поставки. При использовании традиционных резцов продолжительность наработки составляет 85–90 минут, после чего происходит резкое увеличение износа с последующим вырывом режущей вставки. Для резцов обработанных МАО наблюдается более равномерный износ резцов, время наработки увеличивается на 20–30 минут. Рабочие поверхности таких резцов остаются без налета породы практически до конца ресурса (рис.). Нарушения геометрии при сварке кулаков приводят к облому конической заборной части резцов (вставки совместно с корпусом – рис. 4, в).

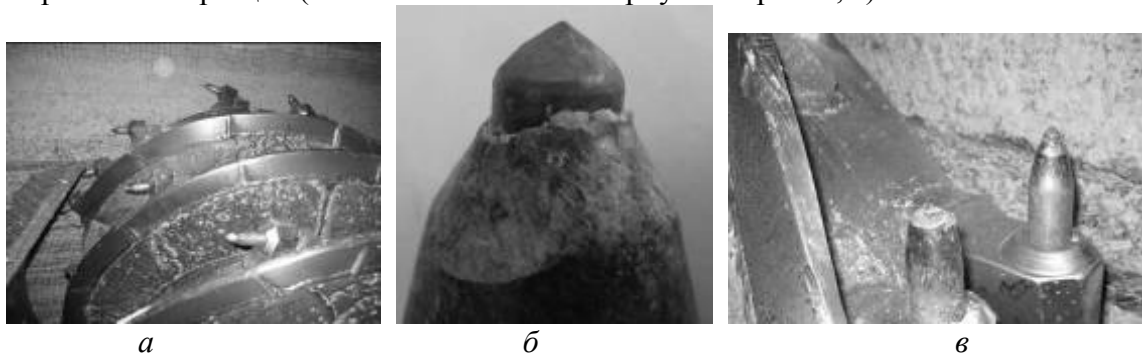


Рис. 4. Внешний вид резцов РКС-1 после наработки 75 минут – а и 100 минут – б на скорости 1,9 м/мин; в – излом реза, вызванный неправильной геометрией кулака

На конической части необработанных резцов за первые 10 мин работы наблюдается устойчивый рост налета породы и формирование пленки из нее (рис. 5), а также появление лунок на поверхности глубиной до 1 мм. Эти явления негативно влияют на стойкости резцов, интенсифицируя изнашивание.

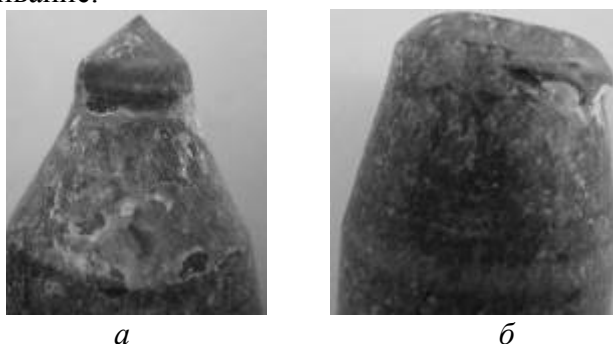


Рис. 5. Внешний вид поверхностей реза РКС-1 без МАО после 15 мин работы – (а), отрыв вставки после 38 мин – (б)

Особенности микрорельефа поверхностей реза после МАО приводит к появлению гранности (как правило, четыре грани) твердосплавной вставки через 10–15 минут работы. Это обеспечивает устойчивое вращение реза в процессе обработки и повышение его стойкости.

В процессе испытаний контролировалась величина силы тока электродвигателя проходческого комбайна.

Этот параметр является одним из основных эксплуатационных показателей проходческого комбайна. При использовании резцов после МАО уменьшаются усилие резания и нагрузка на режущий орган, на что указывает уменьшение потребляемого электродвигателями тока. К концу периода стойкости резцов (после 2,5 ч наработки) значение силы тока не превышало 240 А (рис. 6, а). При использовании серийных резцов сила тока достигала 260 А при критическом значении 270 А (рис. 6, б).

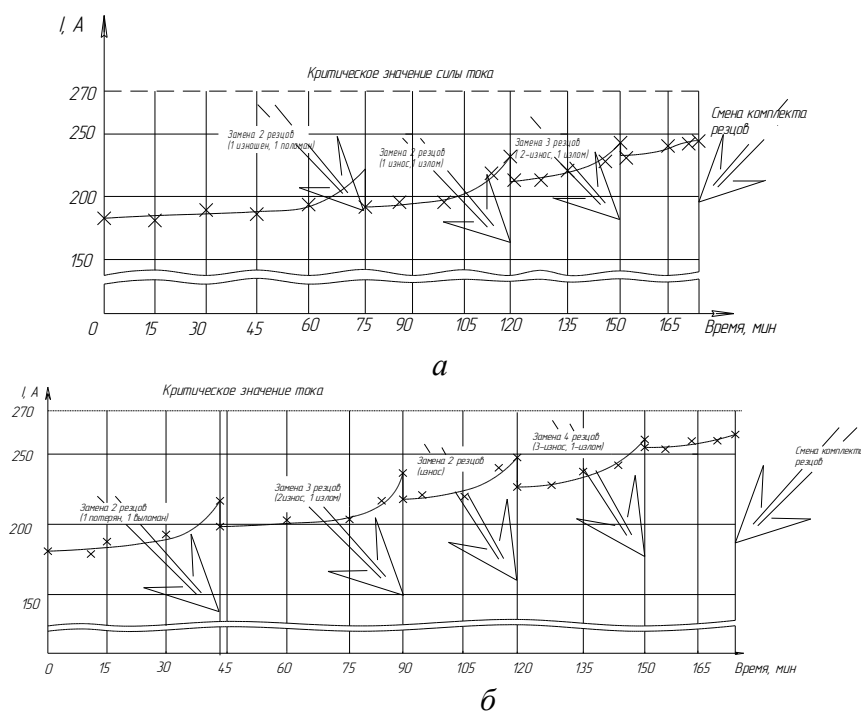


Рис. 6. Изменение силы тока электродвигателя проходческого комбайна в зависимости от времени работы при использовании резцов РКС-1 после MAO – (а) и в состоянии поставки – (б)

Проведенные испытания показали перспективность использования метода MAO при изготовлении породоразрушающего инструмента. Расход инструмента снижается до 20 %. Уменьшение нагрузки на рабочие органы проходческого комбайна обеспечивает в перспективе увеличение наработки комбайна на отказ.

### Литература

1. Леванковский И. А., Глатман Л. Б. Анализ и оценка влияния основных факторов и условий на износ поворотных резцов при работе проходческих комбайнов // Разрушение горных пород и композиционных материалов поворотными резцами. Сб. научн. тр. – М.: Изд. Акад. горн. наук, 1998.– С. 81 – 109.
2. Барон Л. И., Глатман Л. Б., Губенков Е.К. Разрушение горных пород проходческими комбайнами. – М.: Наука, 1968. – 216 с.
3. Рыжов Э. В. Влияние методов обработки на эксплуатационную технологичность изделий // Проблемы технологичности конструкций изделий машиностроения. Тез. докл. всесою. науч. – техн. конф. – Брянск, 1974. – с. 48.

Поступила 12.06.09