

УДК 669.162.

В.И.Большаков, Н.Г.Иванча, В.И.Вишняков

ОЦЕНКА ПРОПУСКНОЙ СПОСОБНОСТИ И ЭФФЕКТИВНОСТИ РАБОТЫ БЕСКОНУСНОГО ЗАГРУЗОЧНОГО УСТРОЙСТВА ФИРМЫ «VITKOVICE».

Выполнена оценка фактической пропускной способности БЗУ и системы загрузки ДП №6. Предложен ряд мероприятий, сокращающий продолжительность цикла работы БЗУ. Определена точность установки распределительного лотка в заданном угловом положении. Рекомендовано использовать экспериментально полученные зависимости импульсов и углов наклона лотка.

Современное состояние вопроса.

Эффективность работы оборудования и управления системой загрузки характеризуется уровнем реализации в требуемом темпе заданных программ загрузки, определяющих заданное количество и последовательность загрузки порций шихтовых материалов, качественный и количественный состав порций, а также распределение масс порций на колошнике доменной печи (ДП) [1].

Во время капитального ремонта первого разряда на ДП №6 ОАО «НТМК» установлено лотковое бесконусное загрузочное устройство (БЗУ) фирмы «Vitkovice» (рис.1), что является первым опытом применения БЗУ этого типа на металлургических предприятиях СНГ. БЗУ фирмы «Vitkovice» имеет ряд особенностей, к числу важнейших из которых можно отнести следующие:

- механизм изменения угла наклона лотка представляет собой круглую платформу, вертикальное перемещение которой при помощи трех приводных винтовых пар, посредством рычажного механизма преобразуется в поворот оси подвески лотка с целью изменения угла его наклона;
- привод вращения лотка выполнен двухскоростным (номинальная скорость 8 об/мин и пониженная скорость 4 об/мин);
- горизонтальная ось поворота лотка относительно которой изменяется угол его наклона, не совпадает с вертикальной осью печи, а смещена относительно нее по горизонтали на 380мм при диаметре центральной трубы 600мм.
- взвешивающие устройства бункеров БЗУ отсутствуют, в связи с чем распределение шихтовых материалов по угловым позициям лотка осуществляется по времени в соответствии с заданной программой загрузки количеством замкнутых колец (оборотов лотка) на каждой позиции.

Известно, что одним из определяющих условий стабильной и высокоэффективной работы доменной печи является технологически достаточный уровень пропускной способности системы загрузки и наличие нормативного резерва этого параметра, который обеспечивает поддержание по-

стоянного уровня засыпи и возможность реализации заданного распределения шихтовых материалов на колошнике [2-5]. Для определения существующего уровня пропускной способности БЗУ фирмы «Vitkovice» определены фактические параметры работы его механизмов, приведенные в табл. 1.

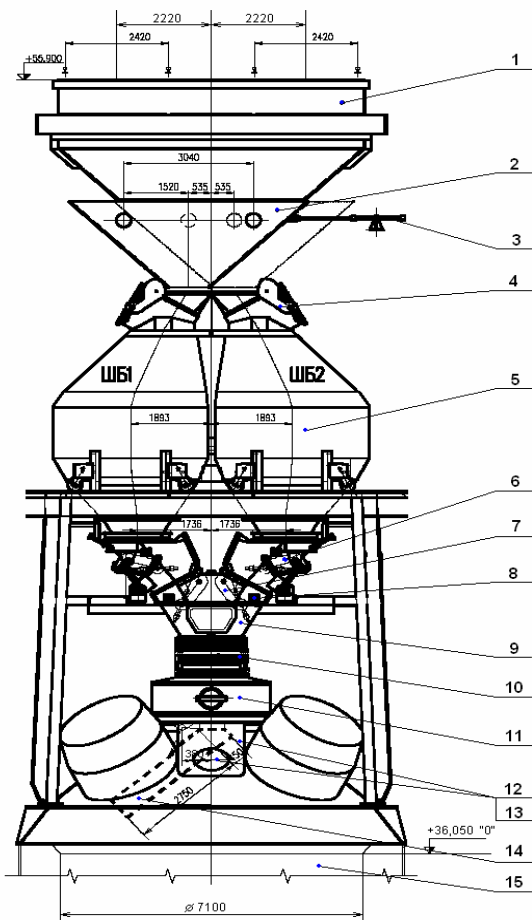


Рис.1. Общий вид бесконусного загрузочного устройства ДП №6 НТМК.

1 – стационарная приемная воронка; 2 – передвижная приемная воронка; 3 – гидроривод передвижной приемной воронки, 4 – верхний газоуплотнительный клапан; 5 – шихтовый бункер; 6 – шихтовый затвор; 7 – нижний газоуплотнительный клапан; 8 – радиоизотопный датчик потока; 9 – узел клапанов; 10 – центральная направляющая труба; 11 – редуктор, привода вращения и наклона лотка; 12 – монтажный люк; 13 – смотровой люк; 14 – распределительный лоток длиной – 3,2м; 15 – колошник доменной печи.

В настоящее время механизмы БЗУ в основном режиме работают в такой последовательности. После загрузки в бункер двух скипов шихтовых материалов, сопровождающейся подачей пара, через 15с или по окончании передвижения приемной воронки на другой бункер закрывается верхний газоплотнительный клапан.

После закрывания верхнего газоплотнительного клапана последовательно открываются пылевой клапан очистки и уравнильный клапан. Пылевой клапан очистки закрывается после паузы, составляющей 2–6 с. При условии разрешения на выгрузку порции в печь закрывается уравнильный клапан (4с), далее открывается нижний газоплотнительный клапан (3с). После открывания нижнего газоплотнительного клапана открывается клапан избыточного давления (продолжительность открывания 18–48с), а лоток начинает движение из гаражного в начальное рабочее положение наклона в соответствии с матрицей (программой) загрузки. Одновременно с установкой лотка в начальное рабочее положение начинается его вращение. При входе лотка в заданный сектор колошника (подход лотка к заданному сектору длится 3–7с) секторный затвор открывается на заданную величину (продолжительность открывания 9–12с) и начинается выгрузка материала в печь. Продолжительность выгрузки порций изменяется в диапазоне 70–110с. После поступления сигнала от изотопного датчика об окончании истечения шихтового материала секторный затвор полностью открывается (продолжительность 6–8с). В полностью открытом положении секторный затвор находится 1–4с, а затем закрывается (продолжительность закрывания 5–7с). По завершении закрывания секторного затвора закрывается нижний газоплотнительный клапан (продолжительность закрывания 2с), прекращается вращение лотка и осуществляется его перевод из рабочего положения наклона – в гаражное. Вслед за закрыванием нижнего газоплотнительного клапана одновременно открывается уравнильный клапан (продолжительность открывания 4с) и закрывается клапан избыточного давления (продолжительность закрывания 2–3с). Уравнильный клапан после открывания сразу же закрывается, после чего открывается выпускной клапан очистки (осуществляется сброс давления в магистраль, через циклон). После пребывания в открытом положении в течение 1с выпускной клапан очистки закрывается. Затем открывается атмосферный клапан (6с), сбрасывается давление, после чего открывается верхний газоплотнительный клапан (время открывания 3с). Шихтовый бункер БЗУ готов принять следующей порцией материала. Далее цикл повторяется.

Приведенная последовательность работы механизмов работы БЗУ значительно отличается от проектной. Различия заключаются в том, что проектная последовательность предусматривает одновременное закрывание верхнего газоплотнительного клапана и открывание пылевого клапана очистки, а также совмещение операций открывания нижнего газоплотнительного клапана и клапана избыточного давления, начала вращения

лотка и перевода его из гаражного положения – в рабочее. Фактически же эти операции осуществляются последовательно.

Таблица 1. – Продолжительность работы механизмов БЗУ.

№ п/п	Наименование механизма	Наименование операций	Продолжительность операций, с
1.	Верхний газоплотнительный клапан	Открытие	3
		Закрывание	3÷26
2.	Уравнительный (наполнительный) клапан	Открытие	2÷6
		Закрывание	4
3.	Атмосферный клапан	Открытие	3÷6
		Закрывание	3
4.	Клапан подачи пара	Открытие	2
		Пауза	42÷47
		Закрывание	2
5.	Выпускной клапан очистки	Закрывание	4
		Пауза	1
		Закрывание	4
6.	Пылевой клапан очистки	Открытие	4
		Пауза	2÷6
		Закрывание	4
7.	Секторный шихтовый затвор	Открытие	9÷12
		Полное открытие	6÷8
		Пауза	1÷4
		Закрывание	5÷7
8.	Нижний газоплотнительный клапан	Открытие	3÷6
		Закрывание	3
9.	Клапан избыточного давления (азот)	Открытие	18÷48
		Пауза	40÷70
		Закрывание	5
10.	Приемная воронка	Передвижение влево (на бункер Б2)	24
		Передвижение вправо (на бункер Б1)	14
11.	Распределительный лоток	Вращение лотка	80÷120
		Вращение лотка до открывания секторного затвора	3÷7
		Передвижение из гаражного в начальное рабочее положение	3÷5
		Возврат в гаражное положение	6÷11
		Выгрузка материала	70÷110

Изложение основных материалов исследования.

Для оценки пропускной способности продолжительность цикла загрузки одной подачи определялась при работе БЗУ в основном режиме, при отсутствии задержек загрузки бункеров загрузочного устройства с работающей системой очистки доменного газа и без нее.

При работающей системе очистки доменного газа продолжительность цикла работы БЗУ составляет: максимальная – 389с; минимальная – 307с; средняя – 348с. Отключение системы очистки доменного газа незначительно сокращает продолжительность цикла (на 4–5с). Значительные отклонения максимального и минимального значений от среднего вызваны, в первую очередь, изменением продолжительности выгрузки порций шихтовых материалов из бункеров БЗУ, а также нестабильностью работы гидропривода верхнего газоплотнительного клапана (табл.1).

Таким образом, при стабильной работе оборудования без сбоев и существенного изменения параметров пропускная способность БЗУ в среднем составляет 10,3 подачи в час, что при плановом производстве чугуна 5000 т в сутки достаточно для обеспечения бесперебойной загрузки доменной печи и своевременного восстановления заданного уровня засыпи при работе в режиме «догонка меры» (коэффициент загруженности оборудования не превышает 0,6, при массе железорудной части подачи 55т, содержания 58% и 95% железа в шихте и чугуне соответственно). Вместе с тем, при необходимости повышения уровня производства, нестабильной работе механизмов и увеличении продолжительности выгрузки порций существующий уровень пропускной способности может оказаться недостаточным, поскольку коэффициент загруженности оборудования превышает номинальное значение 0,7.

Для выявления резервов пропускной способности оборудования БЗУ выполнен анализ циклограммы работы механизмов БЗУ, построенной, по средним значениям продолжительности работы механизмов и цикла (рис.2). Сокращение цикла работы оборудования БЗУ может быть достигнуто за счет следующих изменений последовательности и параметров работы механизмов:

1. Закрывание верхнего газоплотнительного клапана следует начинать по сигналу окончания перехода передвижной воронки на другой бункер, но не позже 10 с после окончания выгрузки скипа (продолжительность разгрузки скипа принята равной 24с).

2. Целесообразно совместить закрывание верхнего газоплотнительного клапана и открывание пылевого клапана очистки (сокращение продолжительности цикла составит 4 с).

3. После окончания загрузки бункера БЗУ открывание уравнивающего клапана производить при выполнении следующих условий: верхний газоплотнительный клапан закрыт, пылевой клапан очистки открыт.

4. Начинать закрывание пылевого клапана очистки следует одновременно с закрыванием нагнетательного клапана.

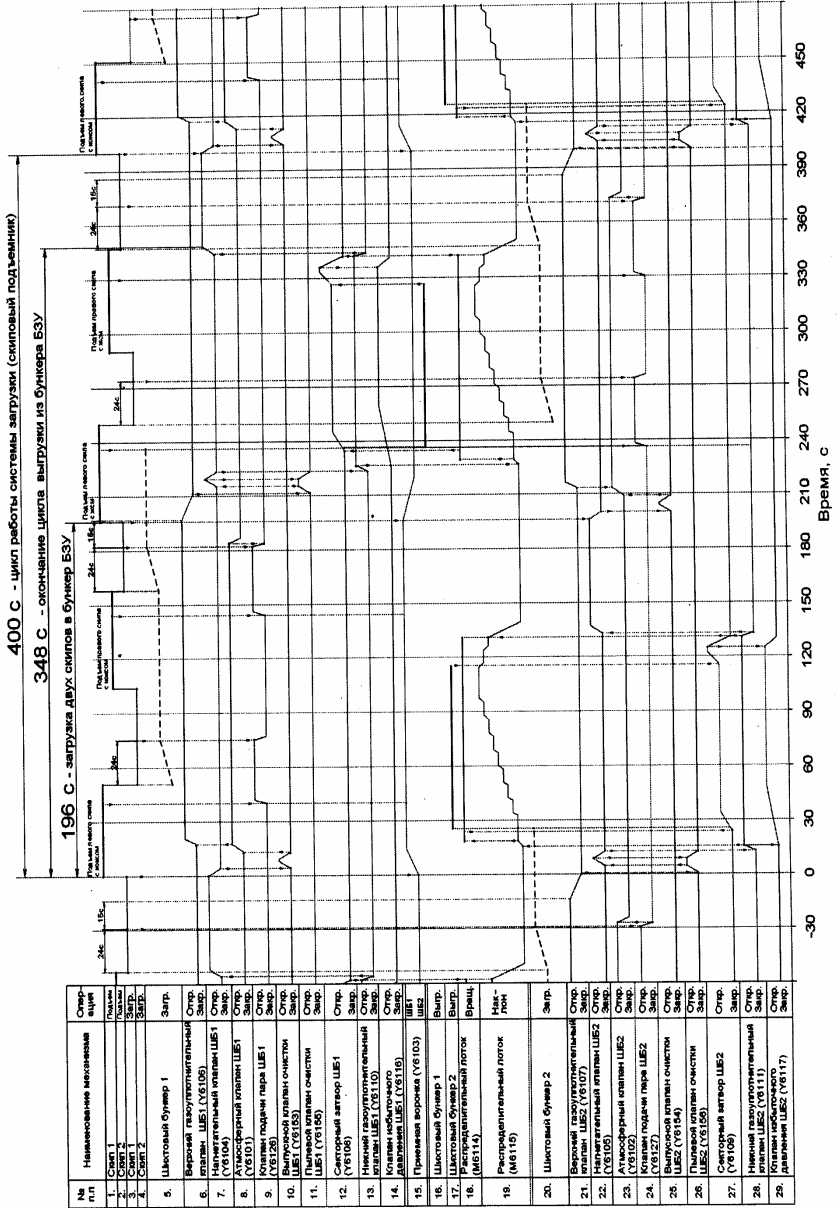


Рис.2. –Циклограмма работы системы загрузки ДП №6 НТМК

5. Перевод распределительного лотка из гаражного положения в первое рабочее осуществлять одновременно с началом закрывания уравнительного клапана или пылевого клапана очистки. Это позволит сократить время цикла на 3 с (продолжительность перехода лотка из гаражного положения в первое рабочее). Открывание клапана избыточного давления следует начинать одновременно с открыванием нижнего газоуплотнительного клапана, а открывание нижнего газоуплотнительного клапана осуществлять, как и ранее, после закрывания уравнительного клапана.

6. Вращение распределительного лотка необходимо начинать одновременно с открыванием нижнего газоуплотнительного клапана.

7. Исключить паузу при нахождении секторного затвора в полностью открытом положении (после окончания истечения материала), что позволит сократить время цикла на 1–4с (продолжительность указанной паузы).

Предложенные мероприятия позволят сократить среднее время цикла работы загрузочного устройства на 15–16 с и, соответственно, увеличить пропускную способность БЗУ до 10,85 подач в час. Сравнение продолжительности средних значений циклов работы БЗУ (348с) и скипового подъемника (400с), реализуемых в течение длительного периода, показывает, что в настоящее время, пропускная способность системы загрузки в целом определяется пропускной способностью скипового подъемника.

Одним из важнейших показателей, характеризующих эффективность работы БЗУ, является точность установки лотка в заданное программой загрузки угловое положение [1]. Для определения точности установки распределительного лотка БЗУ фирмы «Vitkovice» были выполнены замеры фактических углов наклона лотка с регистрацией количества импульсов, выдаваемых датчиком углового положения лотка. Замеры производились следующим образом: на распределительный лоток устанавливался угломер с ценой деления 1° и по шкале угломера определялся угол наклона лотка при его остановках в заданных угловых положениях (при движении от первого углового положения до десятого и, наоборот) для железорудных и коксовых порций. Точность показаний угломера проверялась замерами расстояния от кромки монтажного люка до кромки наружной поверхности лотка. Кроме этого, показания угломера проверялись при помощи геодезических измерений. Значения углов наклона по геодезическим измерениям и замерам расстояний до кромки лотка практически совпали, однако, среднее значение разницы между показаниями указанных замеров и показаниями угломера установленного на лотке составило $5,7^\circ$. В связи с этим, при определении фактических углов наклона лотка данное значение принято в качестве постоянной поправки к показаниям угломера.

На основании полученных результатов получены зависимости углов наклона лотка и количества импульсов датчика углового положения лотка. С высоким значением коэффициента детерминации эта связь может

описываться уравнениями третьей (коэффициент – 0,9982) или первой степени (коэффициент – 0,9978):

$$\eta_i = 0,0007 \cdot \alpha^3 - 0,0556 \cdot \alpha^2 - 3,544 \cdot \alpha + 234,84, \quad (1)$$

или

$$\eta_i = -4,964 \cdot \alpha + 245,32, \quad (2)$$

где: η_i – количество импульсов; α_i – угол наклона лотка, град.

Количество импульсов, получаемое при подстановке заданного угла наклона лотка в приведенные уравнения, отличается от значений, которые вычисляются по формуле, используемой в системе управления для аналогичного расчета (табл. 2). Рекомендовано в дальнейшем для определения количества импульсов, соответствующих заданным углам наклона лотка, использовать фактические зависимости (1) или (2).

Поскольку задание и индикация угловых положений лотка на пульте управления осуществляются в виде количества импульсов, точность установки лотка в заданном положении («перебег») оценивалась как разность среднего фактического и заданного количества импульсов в каждом положении. Среднее фактическое количество импульсов определялось по результатам обработки 212 значений, полученных при движении носка лотка от периферии к оси печи и 60 значений при его обратном движении. Результаты оценки представлены в табл. 2. Приведенные данные показывают, что при движении лотка от стенки к оси «перебег» составляет 1 – 6 импульсов, а при обратном движении – 0 – 5 импульсов. В целом, точность установки лотка в заданном положении можно считать удовлетворительной, поскольку при переходах лотка в «рабочем» направлении (от стенки печи к оси) «перебег», в соответствии с зависимостями (1), (2), составляет в среднем 0,52°. Максимальное значение «перебега», равное шести импульсам (в первом положении) соответствует 1,2 – 1,5°.

Следует отметить, что одним из существенных недостатков системы управления БЗУ фирмы «Vitkovice» является отсутствие автоматизированной подсистемы коррекции степени раскрытия шихтового затвора, обеспечивающей контроль и реализацию заданной продолжительности выгрузки порций шихты на колошник. В настоящее время контроль этого параметра и корректировка степени раскрытия шихтового затвора осуществляются технологическим персоналом, что эпизодически приводит к искажению заданного распределения шихтовых материалов. Определение продолжительности выгрузки порций осуществляется по показаниям датчиков наличия потока шихты, установленных в течках бункеров БЗУ.

Таблица 2. – Точность установки лотка в заданном углом положения (* – экспериментальные данные полученные во время остановки печи, после замены распределительного лотка (3.1.10.2005г.).

Вид материала	Параметр	Номер угловой позиции лотка										
		1	2	3	4	5	6	7	8	9	10	
Железорудные материалы	Заданный угол наклона, град	47 ⁰	44 ⁰	41 ⁰	39 ⁰	35 ⁰	32 ⁰	29 ⁰	24 ⁰	17 ⁰	12 ⁰	
	Заданное количество импульсов	40	48	60	77	96	102	114	132	165	180	
	<i>Движение носка лотка от периферии к оси печи</i>											
	Фактическое количество импульсов*	39	47	63	78	97	104	115	134	166	181	
	«Перебег», имп.*	-1	-1	3	1	1	2	1	2	1	1	
	Среднее фактическое количество импульсов	41	49	61	82	98	107	116	135	166	181	
	Среднее значение «перебега», имп.	1	1	1	5	2	5	2	3	1	1	
	<i>Движение носка лотка от оси к периферии печи</i>											
	Фактическое количество импульсов*	38	46	58	76	98	нет данных	114	129	165		
	«Перебег», имп.*	2	2	2	1	-2		0	3	0		
Среднее фактическое количество импульсов	39	47	57	73	92	101	109	127	165			
Среднее значение «перебега», имп.	2	1	4	4	4	2	5	5	0			
Заданный угол наклона, град	50 ⁰	48 ⁰	45 ⁰	42 ⁰	39 ⁰	34 ⁰	29 ⁰	24 ⁰	17 ⁰	12 ⁰		
Заданное количество импульсов	20	30	50	62	78	94	106	132	165	180		
<i>Движение носка лотка от периферии к оси печи</i>												
Фактическое количество импульсов*	21	32	51	63	78	97	108	133	167	181		
«Перебег», имп.*	1	2	1	1	0	3	2	1	2	1		
Среднее фактическое количество импульсов	26	33	52	64	80	95	107	134	169	181		
Среднее значение «перебега», имп.	6	3	2	2	2	1	1	2	4	1		
<i>Движение носка лотка от оси к периферии печи</i>												
Фактическое количество импульсов*	20	27	49	60	75	91	102	128	162			
«Перебег», имп.*	0	3	1	2	3	3	4	4	3			
Среднее фактическое количество импульсов	20	27	49	60	75	92	101	128	162			
Среднее значение «перебега», имп.	0	3	1	2	3	3	5	4	3			

Если фактическое время истечения порции из бункера БЗУ меньше расчетного, то шихтовый материал не попадает в заданном количестве в ближние к оси печи зоны колошника, загружаемые из последних по программе угловых позиций лотка. При времени истечения, превышающем расчетное, системой управления предусмотрено обратное движение лотка – от оси печи к периферии, что приводит к перегрузке указанных зон колошника выгружаемым материалом. Технологический персонал не всегда в состоянии своевременно выявить и скорректировать возникающие отклонения. В связи с этим, разработка и внедрение автоматизированной подсистемы контроля продолжительности выгрузки порций шихты и коррекции степени раскрытия шихтового затвора на ДП №6 является весьма актуальной задачей, решение которой обеспечит стабилизацию распределения шихтовых материалов на колошнике в соответствии с заданной программой загрузки.

Выводы.

1. Определены фактические параметры работы оборудования БЗУ фирмы «Vitkovice», на основании которых выполнена оценка его пропускной способности и эффективности работы. Установлено, что пропускная способность БЗУ составляет 10,3 подач/час, а продолжительность цикла его работы – 348с.
2. Показано, что при существующем уровне пропускной способности 10,3 подач/час БЗУ не является сдерживающим звеном в обеспечении требуемого темпа загрузки печи. Предложен ряд мероприятий, обеспечивающих сокращение продолжительности цикла работы БЗУ за счет совмещения работы отдельных механизмов и сокращения пауз, которые могут быть реализованы при необходимости увеличения уровня производства чугуна.
3. Выполнена оценка точности установки лотка в заданном угловом положении. Показано, что среднее значение «перебега» (отклонения фактического положения лотка от заданного) находится на приемлемом для реализации заданного распределения шихты уровне – $0,52^\circ$.
4. Установлено, что фактическая зависимость углов наклона лотка и количества импульсов датчика, регистрирующего угол наклона, отличается от применяемой в системе управления загрузкой. Рекомендовано в дальнейшем для определения количества импульсов, соответствующих заданным углам наклона лотка, использовать экспериментально полученные зависимости.
5. Показана целесообразность разработки и внедрения автоматизированной подсистемы контроля продолжительности выгрузки порций шихты и коррекции степени раскрытия шихтового затвора.

1. *Большаков В.И.* Теория и практика загрузки доменных печей. – М.: Metallurgy, 1990. – 256 с.
2. *Опыт* исследования системы загрузки современной доменной печи / В.И. Большаков, Н.Г. Иванча, В.Н. Логинов и др. // Сталь. 1996. № 10. С. 2-5.
3. *Большаков В.И., Шутылев А.Ф.* Методические указания по дисциплине «Механическое оборудование металлургических заводов» (раздел «Системы загрузки доменных печей»). – Днепропетровск: ДМетИ, 1993. – 36с.
4. *Анализ* пропускной способности системы загрузки доменных печей / В.И. Большаков, Ф.М. Шутылев, Н.Г. Иванча и др. // Metallurg. – 1986. – №5. – С. 13-15.
5. *Исследование* пропускной способности системы с бесконусным загрузочным устройством / В.И. Большаков, Ф.М. Шутылев, Е.К. Мамчиц, А.Ф. Шутылев // Metallургическая и горнорудная промышленность. – 1987. – №3. – С. 49-51.

Статья рекомендована к печати к.т.н. Н.М.Можаренко