

УДК 519.7

©2008. С.В. Сапунов

О МЕТОДЕ ПОСТРОЕНИЯ ОТНОШЕНИЯ НЕОТЛИЧИМОСТИ ПОМЕЧЕННЫХ ГРАФОВ

Рассматривается задача различения вершин графов с помеченными вершинами (помеченных графов) и самих таких графов путем сравнения языков в алфавите меток, связанных с вершинами. Для анализа языков вершин разработан метод графа пар, представляющий собой модификацию известного в теории автоматов метода пар состояний. При помощи этого метода показано, что оценка длины слова, различающего две вершины помеченного орграфа в общем случае экспоненциальна. Далее, методом графа пар найдены конструктивные критерии нахождения помеченных графов в отношениях неотличимости и слабой неотличимости, индуцированных сравнением объединений и семейств языков их вершин.

Введение. Основной проблемой теоретической кибернетики является проблема взаимодействия управляющей и управляемой систем (управляющего автомата и его операционной среды) [1, 2]. Взаимодействие таких систем зачастую представляется как процесс перемещения автомата по помеченному графу или лабиринту среды. Такое представление интенсивно развивается в работах В.Б. Кудрявцева и его школы [3]. Одной из центральных и актуальных как в теоретическом, так и в прикладном аспектах проблем, возникающих при исследованиях взаимодействия автоматов и графов, является проблема анализа или распознавания свойств графа при различной априорной информации и при различных способах взаимодействия автомата и графа. Один из подходов к решению проблемы анализа графа операционной среды основывается на том, что операционная среда рассматривается как неориентированный граф с помеченными вершинами. Такие графы возникли первоначально как блок-схемы и схемы программ, а в настоящее время находят применение в задачах навигации роботов [4]. В монографии Ю.В. Капитоновой и А.А. Летичевского [2] с вершинами таких графов естественным образом связаны языки в алфавите меток вершин и показано, что эти языки регулярны и не содержат пустого слова.

В настоящей работе рассматривается проблема анализа ориентированных и неориентированных графов с помеченными вершинами. Объектом анализа графа выбран язык, ассоциированный с вершиной, то есть множество всех последовательностей меток, соответствующих путям, исходящим из этой вершины. Такое исследование актуально с теоретической точки зрения и постоянно стимулируется прикладными задачами. Теоретическая актуальность определяется тем, что методы, аналогичные методам теории автоматов эффективно распространяются на графовые системы, не являющиеся конечными автоматами, но являющиеся в некотором смысле автоматоподобными системами. Прикладная актуальность определяется связью проблем исследования таких графов с задачами навигации мобильных роботов.

1. Постановка задачи. Рассматривается задача различения вершин графов с помеченными вершинами (помеченных графов) и самих таких графов путем сравне-

ния языков в алфавите меток, связанных с вершинами. По дугам графа от вершины к вершине блуждает автомат. Находясь в вершине, автомат считывает ее метку и метки смежных с ней вершин. Последовательности меток, связанные с траекториями блуждания автомата, образуют слова в алфавите меток. С каждой вершиной связывается ее язык, т.е. множество слов, связанных с траекториями, начинающимися в этой вершине. Будем говорить, что вершины отличимы, если их языки различны. С каждым помеченным графом свяжем две характеристики – объединение языков всех его вершин и семейство этих языков. Будем говорить, что графы отличимы, если связанные с ними семейства языков вершин различны, и графы слабо отличимы, если связанные с ними объединения языков вершин различны.

Как было указано выше, языки вершин регулярны. Сравнение регулярных языков обычно проводится путем построения и детерминизации соответствующих конечных автоматов и их анализа. Известно, что переход от недетерминированного автомата к детерминированному дает достижимую экспоненциальную оценку роста числа состояний (см., например, [5]). В данной работе предлагаются методы сравнения языков вершин помеченных графов и характеристик самих графов, основанные на анализе специального вида помеченных графов, построенных по исходным графам.

В [6] введено понятие графов, детерминированных по разметке окрестностей вершин, (D-графы) и показано, что верхняя оценка длин траекторий, различающих вершины такого графа, линейна. В настоящей работе рассматривается задача различения вершин произвольного помеченного графа.

2. Основные определения. Конечным ориентированным графом с помеченными вершинами (помеченным орграфом) назовем четверку $\mathcal{G} = (G, E(G), M, \mu_G)$, где G – конечное множество вершин, $|G| = n$, $E(G) \subseteq G \times G$ – конечное множество ребер, M – конечное множество меток, $|M| = m$, $\mu_G : G \rightarrow M$ – сюръективная функция разметки. Последовательность меток вершин $w = \mu_G(g_1) \dots \mu_G(g_k)$, соответствующую некоторому пути $g_1 \dots g_k$ в графе \mathcal{G} , назовем словом длины k , порожденным вершиной g_1 . Обозначим через M^+ множество всех непустых слов в алфавите M . Языком L_g вершины g назовем множество всех слов, порожденных этой вершиной. С каждым помеченным орграфом \mathcal{G} свяжем две характеристики $L_G = \bigcup_{g \in G} L_g$ (язык графа) и $\Lambda_G = \{L_g\}_{g \in G}$ (семейство языков вершин графа). Введем частичную операцию $\star : G \times M^+ \rightarrow 2^G$ соотношением: для любой вершины $g \in G$ и любого слова $w \in M^+$ через $g \star w$ обозначим множество всех вершин $h \in G$ таких, что существует путь из g в h , помеченный словом w . Для слов $u, w \in M^+$ введем их композицию $u \circ w$ равную uw' , если $u = u'x$, $w = xw'$, $x \in M$, и не определено в противном случае.

Множеством преемников Γ^- вершины g орграфа \mathcal{G} называется множество вершин, являющихся концами дуг, исходящих из g . Открытой окрестностью O_g вершины g неорграфа \mathcal{G} называется множество всех смежных с ней вершин. Через $O_{(g)}$ обозначим множество $O_g \cup \{g\}$.

Помеченный орграф \mathcal{G} назовем детерминированным орграфом или D-орграфом, если для любой вершины $g \in G$ и любых вершин $s, t \in \Gamma_g^-$ из $s \neq t$ следует, что

$\mu(s) \neq \mu(t)$. В противном случае \mathcal{G} назовем ND-орграфом.

Простой D-орграф \mathcal{G} , для которого выполняются следующие ограничения: (1) для любых вершин $g, h \in G$ если $(g, h) \in E(G)$, то $(h, g) \in E(G)$; (2) для любой вершины $g \in G$ и любых вершин $s, t \in O_{(g)}$ из $s \neq t$ следует, что $\mu(s) \neq \mu(t)$, назовем сильно детерминированным или SD-графом.

Сравнение языков вершин приводит к следующим отношениям на множестве вершин помеченного графа.

Будем говорить, что вершина $h \in G$ покрывает вершину $g \in G$ и писать $(g, h) \in \varkappa$, если $L_g \subseteq L_h$. Отношение \varkappa рефлексивно, транзитивно, но в общем случае не антисимметрично и, таким образом, является предпорядком. Обозначим через \varkappa_k отношение k -покрытия: $(g, h) \in \varkappa_k$, если $L_g^k \subseteq L_h^k$, где L_g^k и L_h^k обозначают подязыки соответствующих языков, состоящие из слов, длина которых не превосходит некоторого натурального k .

Будем говорить, что вершины $g, h \in G$ неотличимы и писать $(g, h) \in \varepsilon$, если $L_g = L_h$. Отношение ε рефлексивно, симметрично и транзитивно, т.е. является эквивалентностью. Ясно, что $\varepsilon = \varkappa \cap \varkappa^{-1}$. Обозначим через ε_k отношение k -неотличимости: $(g, h) \in \varepsilon_k$, если $L_g^k = L_h^k$.

Пример на рис. 1 показывает, что покрытие одной вершины другой и неотличимость вершин в общем случае не влекут за собой соответствующие отношения между их одинаково помеченными вершинами-преемниками. Действительно, вершины g_1 и g_8 неотличимы (а, следовательно, $(g_1, g_8) \in \varkappa$), но любая пара их преемников отличима и не сравнима по \varkappa . Этим отношение ε отличается от соответствующего отношения эквивалентности состояний детерминированных автоматов.

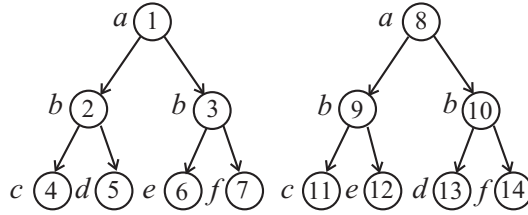


Рис. 1.

Через $\tilde{\varepsilon}_i$ обозначим последовательность отношений $\varepsilon_1, \varepsilon_2, \dots$. Она монотонно убывает, то есть $\varepsilon_1 \supseteq \varepsilon_2 \supseteq \dots \supseteq \varepsilon_i \supseteq \dots \supseteq \varepsilon$.

Говорят, что $\tilde{\varepsilon}_i$ стабилизируется на k -ом шаге, если из $\varepsilon_k = \varepsilon_{k+1}$ всегда следует $\varepsilon_k = \varepsilon$. Пример на рисунке 2 показывает, что равенство $\varepsilon_k = \varepsilon_{k+1}$ не всегда влечет стабилизацию $\tilde{\varepsilon}$, поскольку $\varepsilon_2 = \varepsilon_3$, но $\varepsilon_3 \neq \varepsilon_4$. Действительно, обозначим через π_k разбиение множества вершин на классы ε_k -эквивалентности. Тогда, $\pi_1 = \{\{1, 12\}, \{2, 3, 13, 14\}, \{4, 15\}, \{5, 17\}, \{6, 16\}, \{7, 18\}, \{8, 19\}, \{9, 20\}, \{10, 21\}, \{11, 22\}\}$, $\pi_2 = \{\{1, 12\}, \{2\}, \{3\}, \{13\}, \{14\}, \{4, 15\}, \{5\}, \{17\}, \{6\}, \{16\}, \{7, 18\}, \{8, 19\}, \{9, 20\}, \{10, 21\}, \{11, 22\}\}$, $\pi_3 = \pi_2$, $\pi_4 = \{\{1\}, \{12\}, \{2\}, \{3\}, \{13\}, \{14\}, \{4, 15\}, \{5\}, \{17\}, \{6\}, \{16\}, \{7, 18\}, \{8, 19\}, \{9, 20\}, \{10, 21\}, \{11, 22\}\}$.

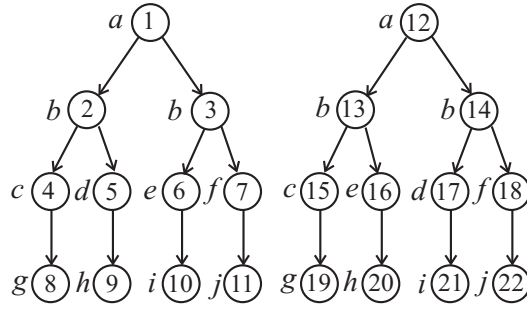


Рис. 2.

Этим свойством отношение k -неотличимости вершин помеченного графа отличаются от аналогичного отношения на состояниях конечного, детерминированного автомата [7].

Заметим, что пример на рис. 2 показывает также, что в общем случае равенство $\varkappa_i = \varkappa_{i+1}$ не всегда влечет за собой стабилизацию монотонно убывающей последовательности $\varkappa_1 \supseteq \varkappa_2 \supseteq \dots \supseteq \varkappa_i \supseteq \dots \supseteq \varkappa$. Однако, далее будет показано, что начиная с некоторого k стабилизация всегда происходит.

Пусть $\mathcal{G} = (G, E(G), M, \mu_{\mathcal{G}})$ и $\mathcal{H} = (H, E(H), M, \mu_{\mathcal{H}})$ — произвольные графы из $\mathfrak{K}(M)$. Будем говорить, что граф \mathcal{G} неотличим от графа \mathcal{H} , если для любой вершины $g \in G$ существует вершина $h \in H$ такая, что $L_g = L_h$. Будем говорить, что графы \mathcal{G} и \mathcal{H} неотличимы и писать $(\mathcal{G}, \mathcal{H}) \in \rho$, если \mathcal{G} неотличим от \mathcal{H} и \mathcal{H} неотличим от \mathcal{G} . Из определения неотличимости графов следует, что $(\mathcal{G}, \mathcal{H}) \in \rho$ тогда и только тогда, когда $\Lambda_{\mathcal{G}} = \Lambda_{\mathcal{H}}$. Отношение ρ рефлексивно, симметрично, транзитивно и, таким образом, является эквивалентностью. Будем говорить, что графы \mathcal{G} и \mathcal{H} слабо неотличимы и писать $(\mathcal{G}, \mathcal{H}) \in \tau$, если $L_{\mathcal{G}} = L_{\mathcal{H}}$. Отношение τ рефлексивно, симметрично, транзитивно и, таким образом, также является эквивалентностью.

3. Граф пар. Каждому графу $\mathcal{G} = (G, E(G), M, \mu_{\mathcal{G}})$ поставим в соответствие граф пар $\mathcal{D}(G) = (D, E(D), M, \mu_{\mathcal{D}})$, построенный следующим образом. Сначала определим множество D_1 по правилу: $(S, Q) \in D_1$ точно тогда, когда $S, Q \in 2^G$, $S \cup Q \neq \emptyset$ и $|\mu_{\mathcal{G}}(S \cup Q)| = 1$. При этом полагаем, что $\mu_{\mathcal{D}}(S, Q) = \mu_{\mathcal{G}}(S \cup Q)$. Затем множество D_1 пополним m экземплярами пар (\emptyset, \emptyset) , при этом их метки попарно различны. Полученное семейство пар образует "множество" вершин D графа пар. Из вершины (S, Q) с меткой x исходит дуга в вершину (S', Q') с меткой y точно тогда, когда $S' = S \star xy$ и $Q' = Q \star xy$.

Из правил построения графа $\mathcal{D}(G)$ следует, что:

- 1) множество меток его вершин равно M ;
- 2) $\mu_{\mathcal{D}}$ является сюръективной функцией;
- 3) из каждой его вершины (S, Q) исходит ровно m дуг;
- 4) из любой его вершины вида (S, S) достижимы только вершины вида (S', S') .

Имеет место следующее простое, полезное в дальнейшем, утверждение, устанавливающее основные свойства графа пар.

УТВЕРЖДЕНИЕ 1. Пусть $\mathcal{D}(G)$ является графом пар произвольного помеченного графа \mathcal{G} , тогда:

- 1) $|D| = O(2^{2n})$;
- 2) если из вершины (S, Q) с меткой x исходят дуги в вершину (S', Q') с меткой y и в вершину (S'', Q'') с меткой z , то $y \neq z$;
- 3) для любой вершины $(S, Q) \in D$ и любого слова $w \in M^+$ существует не более чем один путь из этой вершины, помеченный этим словом;
- 4) если из вершины (S, Q) достижима вершина (S', Q') и $S = \emptyset$ ($Q = \emptyset$), то $S' = \emptyset$ ($Q' = \emptyset$).

Доказательство. Покажем справедливость свойства 1. Обозначим через n_i число вершин графа \mathcal{G} с меткой $x_i \in M$, где $1 \leq i \leq m$. Ясно, что $n_1 + \dots + n_m = n$. Из определения графа пар следует, что число вершин графа $\mathcal{D}(G)$ с меткой x_i равно 2^{2n_i} . Тогда $|D| = 2^{2n_1} + \dots + 2^{2n_m} \leq m2^{2n} = O(2^{2n})$.

Свойства 2 и 4 непосредственно следуют из определения. Покажем справедливость свойства 3.

Пусть $d(w) = 1$, тогда, по определению операции \star , $|(S, Q) \star w| \leq 1$. Пусть $d(w) = 2$, тогда из свойства 2 следует, что $|(S, Q) \star w| \leq 1$. Таким образом, всякому слову $w \in M^+$ длины 1 или 2 соответствует не более чем один путь из вершины (S, Q) . Так как любое слово $w \in M^+$ длины больше 2 можно единственным образом представить в виде композиции его двухбуквенных подслов, то тем самым доказана справедливость свойства 3.

Утверждение доказано. \square

С целью упрощения графа пар проведем дополнительные построения. Выделим в нем подмножество D_I начальных вершин и подмножество D_F финальных вершин. Множество всех слов (быть может пустое), каждое из которых соответствует некоторому пути из вершины $(S, Q) \in D_I$ в какую-либо вершину $(S', Q') \in D_F$, назовем языком $L_{(S, Q)}$ вершины (S, Q) . Через $L_{\mathcal{D}(G)}$ обозначим объединение языков $\bigcup_{(S, Q) \in D_I} L_{(S, Q)}$, а через $\Lambda_{\mathcal{D}(G)}$ – семейство языков $\{L_{(S, Q)}\}_{(S, Q) \in D_I}$. Настроенным графом пар назовем тройку $(\mathcal{D}_T(G), D_I, D_F)$, где $D_I, D_F \subseteq D_1$ и $\mathcal{D}_T(G)$ подграф графа $\mathcal{D}(G)$, порожденный всеми начальными вершинами, всеми финальными вершинами и всеми вершинами, через которые проходит хотя бы один путь из некоторой начальной вершины в некоторую финальную. Из построения следует, что этот подграф содержит только вершины из D_1 . Заметим, что этот подграф аналогичен так называемому триму автомата [7]. Обозначим $\mathcal{D}_T(G) = (D_T, E(D_T), \mu_{\mathcal{D}}, M_t)$, где $M_t \subseteq M$. Рассмотрим некоторые настроенные графы пар.

Если положить $D_I = D_F = D_1$, то справедливо

УТВЕРЖДЕНИЕ 2. 1) $L_{\mathcal{D}(G)} = L_{\mathcal{G}}$; 2) $\Lambda_{\mathcal{G}} \subseteq \Lambda_{\mathcal{D}(G)}$.

Доказательство. (1) Пусть g является произвольной вершиной графа \mathcal{G} и слово $w \in L_g$. Из построения графа пар следует, что каждая его вершина, одна из компонент которой включает вершину g , порождает слово w , то есть $L_g \subseteq L_{\mathcal{D}(G)}$.

Покажем, что выполняется обратное включение. Пусть $w \in L_{\mathcal{D}(G)}$, тогда $w \in L_{(S, Q)}$ для некоторой вершины $(S, Q) \in D_1$. Тогда, так как $S \neq \emptyset$ или $Q \neq \emptyset$, то

существует вершина $g \in S \cup Q$, для которой $w \in L_g$.

Таким образом, $L_{\mathcal{D}(G)} = L_G$.

(2) Из утверждения 1 следует, что вершина $(\{g\}, \emptyset) \in D$ порождает тот же язык, что и вершина $g \in G$. Таким образом, $\Lambda_G \subseteq \Lambda_{\mathcal{D}(G)}$.

Покажем, что в общем случае $\Lambda_{\mathcal{D}(G)} \neq \Lambda_G$. Рассмотрим граф \mathcal{G} и фрагмент его граф пар $\mathcal{D}(G)$ на рисунке 3. Ни одна из вершин графа \mathcal{G} не порождает множество слов $\{da, db, dc\}$, которое порождает вершина $(\overline{4, 5, 6}, \emptyset) \in D$.

Утверждение доказано. \square

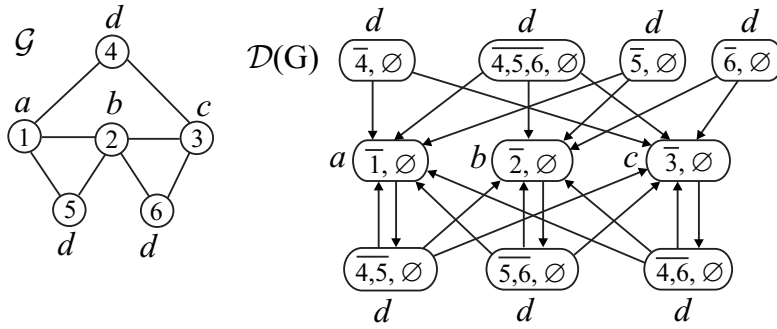


Рис. 3.

Если положить, что D_I состоит из одной вершины $(\{g\}, \{h\})$, где $L_g \neq L_h$, а D_F состоит из всех вершин $(S, Q) \in D_1$, у которых $S = \emptyset$ или $Q = \emptyset$, то $L_{(\{g\}, \{h\})} = L_g \oplus L_h$.

Если положить, что D_I состоит из одной вершины $(\{g\}, \{g\})$, а D_F из всех вершин (S, S) , то $L_{(\{g\}, \{g\})} = L_g$.

Рассмотрим вырожденные случаи. Пусть в графе \mathcal{G} $m = n$, то есть все вершины имеют попарно различные метки. Тогда в графе пар нет вершин (S, Q) , где $S \neq Q$, $S \neq \emptyset$ и $Q \neq \emptyset$, то есть он содержит не более $n^2 + m$ вершин. Полагая $D_I = D_F = \{(g, \emptyset) \mid g \in G\}$, получаем, что $L_g \oplus L_h = L_g \cup L_h$ для всех $h \neq g, h \in G$. Пусть теперь в графе \mathcal{G} $\varepsilon_1 = \varepsilon$, то есть все одинаково помеченные вершины составляют класс неотличимости. Тогда, если $(S, Q) \in D_1$, $S \neq \emptyset$ и $Q \neq \emptyset$, то S и Q включаются в некоторый класс неотличимости. Полагая, что $D_I = \{(S, Q) \mid S \neq \emptyset \wedge Q \neq \emptyset\}$ и $D_F = \{(S', Q') \mid S' = \emptyset \vee Q' = \emptyset\}$, получаем, что $L_{\mathcal{D}(G)} = \emptyset$ и настроенный граф пар не содержит вершин, не входящих в $D_I \cup D_F$.

Проделанные рассуждения показывают, что настроенный соответствующим образом граф пар позволяет анализировать языки вершин помеченных графов и исследовать характеристики самих графов.

4. Сравнение вершин. Следующее утверждение дает конструктивный критерий покрытия одной вершины помеченного орграфа другой.

Теорема 1. Пусть \mathcal{G} является помеченным орграфом, тогда $\varkappa = \varkappa_k$ для некоторого k не превосходящего 2^{2^n} .

Доказательство. Расширим отношение \varkappa на булеан 2^G по правилу: $(S, Q) \in \varkappa^*$, если $L_S \subseteq L_Q$, где $S, Q \in 2^G$. Отношение \varkappa^* рефлексивно, симметрично и транзитивно, т.е. является эквивалентностью. Аналогично полагаем $(S, Q) \in \varkappa_k^*$, если $L_S^k \subseteq L_Q^k$.

Из определения отношения \varkappa_k^* следует, что последовательность отношений $\widetilde{\varkappa}_i^*$ монотонно убывает, то есть $\varkappa_1^* \supseteq \varkappa_2^* \supseteq \dots \supseteq \varkappa_i^* \supseteq \dots \supseteq \varkappa^*$. Покажем, что если для некоторого i последовательность $\widetilde{\varkappa}_i^*$ стабилизируется, то стабилизация сохраняется для всех $k \geq i$. Иными словами, нам надо показать, что из равенства $\varkappa_i^* = \varkappa_{i+1}^*$ следуют равенства $\varkappa_{i+1}^* = \varkappa_{i+2}^* = \dots = \varkappa^*$.

Пусть существуют множества вершин $S, Q \in 2^G$ такие, что $(S, Q) \in \varkappa_{i+1}^*$ и $(S, Q) \notin \varkappa_{i+2}^*$. Тогда существуют метки $x, y \in M$ и слово $w \in M^*$ такие, что слово $xyw \in L_S - L_Q$ и $d(xyw) = i + 2$. Пусть $T = S \star xy$ и $P = Q \star xy$. Из $(S, Q) \in \varkappa_{i+1}^*$ и $\varkappa_i^* = \varkappa_{i+1}^*$ следует, что $(T, P) \in \varkappa_{i+1}^*$. С другой стороны, слово $yw \in L_T - L_P$ и $d(yw) = i + 1$, то есть $(T, P) \notin \varkappa_{i+1}^*$. Полученное противоречие доказывает, что стабилизация последовательности $\widetilde{\varkappa}_i^*$ сохраняется.

Покажем далее, что стабилизация последовательности $\widetilde{\varkappa}_i^*$ наступает при некотором $i \leq 2^{2n}$, где $n = |G|$. Положим, что в настроенном графе пар $(\mathcal{D}_T(G), D_I, D_F)$ множество D_I состоит из всех вершин вида $(\{g\}, \{h\})$, где $g \neq h$, а множество D_F состоит из всех вершин $(S, Q) \in D_1$, у которых $S = \emptyset$ или $Q = \emptyset$.

Легко видеть, что всякое слово из $L_{\mathcal{D}(G)}$ различает некоторую пару вершин графа G . Действительно, пусть слово $w \in L_g - L_h$, где $g, h \in G$, тогда по утверждению 1 существует единственный путь с меткой w из $(\{g\}, \{h\}) \in D_I$. Так как $w \notin L_h$, то этот путь оканчивается в некоторой финальной вершине (S, \emptyset) . Так как $|D_T| = O(2^{2n})$, то длина кратчайшего пути из начальной вершины в финальную также равна $O(2^{2n})$. Возможен один из следующих вариантов:

- 1) все достижимые из вершины $(\{g\}, \{h\})$ финальные вершины имеют вид (\emptyset, T) , где $T \in 2^G$, тогда $(\{g\}, \{h\}) \in \varkappa^*$;
- 2) все достижимые из вершины $(\{g\}, \{h\})$ финальные вершины имеют вид (S, \emptyset) , где $S \in 2^G$, тогда $(\{h\}, \{g\}) \in \varkappa^*$;
- 3) среди достижимых из вершины $(\{g\}, \{h\})$ финальных вершин есть вершины вида (\emptyset, T) и вершины вида (S, \emptyset) , где $S, T \in 2^G$, тогда $\{g\}$ и $\{h\}$ не сравнимы по \varkappa^* ;
- 4) из вершины $(\{g\}, \{h\})$ не достижима ни одна финальная вершина, тогда $(\{g\}, \{h\}) \in \varkappa^*$ и $(\{h\}, \{g\}) \in \varkappa^*$.

Таким образом, $(\{g\}, \{h\}) \in \varkappa^*$ тогда и только тогда, когда $(\{g\}, \{h\}) \in \varkappa_k^*$ для $k \leq 2^{2n}$. Очевидное соотношение $(g, h) \in \varkappa \Leftrightarrow (\{g\}, \{h\}) \in \varkappa^*$ доказывает теорему. \square

Следствие. Пусть \mathcal{G} является помеченным орграфом, тогда $\varepsilon = \varepsilon_k$ для некоторого k не превосходящего 2^{2n} .

Эта теорема показывает, что для вычисления отношений покрытия и неотличимости на вершинах произвольного помеченного графа достаточно перебрать все слова длины 2^{2n} . Использованный при доказательстве теоремы метод анализа языков вершин является модификацией известного в теории автоматов так называемого

метода пар состояний (см., например, [9], стр. 39). Модификация состоит в перенесении метода предназначенного для орграфов с отмеченными дугами на орграфы с отмеченными вершинами.

Из результатов известной работы И. Штокмайера и А. Майера [10] следует, что, по-видимому, оценки из теоремы 1 не могут быть понижены.

Построение отношений \varkappa и ε может быть выполнено с использованием настроенного графа пар $(\mathcal{D}_T(G), D_I, D_F)$ из теоремы 1. Для построения отношения \varkappa достаточно для каждой начальной вершины настроенного графа пар найти все достижимые из нее финальные вершины. Для построения отношения ε достаточно для каждой начальной вершины настроенного графа пар проверить достижима ли из нее какая-либо финальная вершина этого графа. Так как число начальных вершин не превосходит n^2 , то для таких построений достаточно (при использовании известных алгоритмов поиска на графе [11]) $O(n^2 2^{4n})$ шагов.

Фактор-граф \mathcal{G}/ε графа \mathcal{G} по отношению ε назовем приведенным графом, а операцию перехода от \mathcal{G} к \mathcal{G}/ε – приведением графа \mathcal{G} .

Алгоритм приведения произвольного помеченного орграфа \mathcal{G} состоит из следующих этапов:

- 1) построим методом графа пар эквивалентное разбиение множества вершин графа \mathcal{G} ;
- 2) объединим все вершины из одного класса эквивалентности и представим объединенные вершины одной вершиной, помеченной общей меткой класса;
- 3) из каждой группы дуг, имеющих общее начало и конец, вычеркнем все, кроме одной.

Полученный в результате граф будет графом \mathcal{G}/ε .

Поскольку сложность построения отношения ε методом графа пар как показано выше составляет $O(n^2 2^{4n})$, а объединение вершин и вычеркивание кратных дуг выполняется за константное время, то алгоритм приведения произвольного помеченного графа требует не более $O(n^2 2^{4n})$ шагов.

5. Сравнение графов. Охарактеризуем отношение ρ , то есть найдем условия, при которых $(\mathcal{G}, \mathcal{H}) \in \rho$. Имеет место следующее очевидное утверждение.

УТВЕРЖДЕНИЕ 3. Графы \mathcal{G} и \mathcal{H} неотличимы тогда и только тогда, когда в каждом классе неотличимости ε графа $\mathcal{G} + \mathcal{H}$ находятся как вершины графа \mathcal{G} , так и вершины графа \mathcal{H} .

Для проверки неотличимости графов \mathcal{G} и \mathcal{H} воспользуемся настроенным графом пар $(\mathcal{D}_T(G + H), D_I, D_F)$, у которого множество D_I состоит из всех вершин $(\{g\}, \{h\})$, где $g, h \in G + H$ и $g \neq h$, а множество D_F состоит из всех вершин $(S, Q) \in D_1$, где $S = \emptyset$ или $Q = \emptyset$. Пусть $N = |G| + |H|$. Ясно, что $|D_I| = O(N^2)$, а $|D_T| = O(2^{4N})$. Определим сложность проверки неотличимости графов \mathcal{G} и \mathcal{H} . В подразделе 2.1 показано, что построение отношения ε на вершинах графа $\mathcal{G} + \mathcal{H}$ требует не более $O(N^2 \cdot 2^{4N})$. Проверка, находятся ли в каждом классе как вершин графа \mathcal{G} , так и вершин графа \mathcal{H} , требует не более N шагов. Таким образом, сложность проверки неотличимости графов \mathcal{G} и \mathcal{H} составляет $O(N^2 \cdot 2^{4N})$.

Охарактеризуем отношение τ , то есть найдем условия, при которых $(\mathcal{G}, \mathcal{H}) \in \tau$.

Для этого воспользуемся настроенным графом пар $(\mathcal{D}_T(G + H), D_I, D_F)$, у которого множество D_I состоит из всех вершин $(G \star x, H \star x)$, для всех $x \in M$, а множество D_F состоит из всех вершин $(S, Q) \in D_1$, где $S = \emptyset$ или $Q = \emptyset$. Ясно, что при такой настройке $|D_I| = m$, $D_T \subseteq D_1$ и $|D_T| = O(2^{4N})$.

Имеет место следующее утверждение.

УТВЕРЖДЕНИЕ 4. Графы \mathcal{G} и \mathcal{H} слабо неотличимы тогда и только тогда, когда в настроенном графе пар $(\mathcal{D}_T(G + H), D_I, D_F)$ ни из одной начальной вершины не достижима ни одна финальная вершина.

Доказательство. Действительно, пусть $(\mathcal{G}, \mathcal{H}) \notin \tau$, то есть $L_{\mathcal{G}} \neq L_{\mathcal{H}}$. Тогда существует, по крайней мере, одно слово $w = x_1 x_2 \dots x_k$ такое, что $w \in L_{\mathcal{G}} \oplus L_{\mathcal{H}}$. По утверждению 1 существует единственный путь с меткой w из вершины $(G \star x_1, H \star x_1) \in D$. Так как слово w не порождается одним из множеств $G \star x_1$ и $H \star x_1$, то этот путь оканчивается в финальной вершине, достижимой из вершины $(G \star x_1, H \star x_1) \in D_I$. Утверждение доказано. \square

Оценим сложность проверки слабой неотличимости графов \mathcal{G} и \mathcal{H} . Пусть $N = |G| + |H|$. Для проверки достижимости из некоторой начальной вершины графа пар хотя бы одной его финальной вершины достаточно (при использовании известных алгоритмов [10]) $O(2^{4N})$ шагов. Тогда для проверки слабой неотличимости графов \mathcal{G} и \mathcal{H} достаточно $O(m2^{4N})$ шагов.

Следующее утверждение устанавливает соотношение между ρ и τ .

Теорема 2. 1) На множестве $\mathfrak{K}(M)$ $\rho \subseteq \tau$ и обратное включение не выполняется.

2) На подмножестве всех связных SD-графов $\rho = \tau$.

Докажем вначале следующую

Лемма 1. Пусть \mathcal{G} является SD-графом, $H \subset G$ и $g \in G - H$. $(\{g\}, H) \in \varkappa^*$ тогда и только тогда, когда существует $h \in H$ такая, что $(g, h) \in \varkappa$.

Доказательство. Очевидно, что из $(g, h) \in \varkappa$ следует, что $(\{g\}, H) \in \varkappa^*$.

Пусть $(\{g\}, H) \in \varkappa^*$ и для любой вершины $h \in H$ выполняется $(g, h) \notin \varkappa$. Предположим, что $H' = \{h_1, \dots, h_k\}$ это наименьшее множество такое, что $H' \subseteq H$ и $(\{g\}, H') \in \varkappa^*$. Тогда существуют слова w_1, \dots, w_k такие, что $w_i \in L_g - L_{h_i}$, где $1 \leq i \leq k$. Рассмотрим слово $w = w_1 \circ w_1^{rev} \circ \dots \circ w_i \circ w_i^{rev} \circ \dots \circ w_{k-1} \circ w_{k-1}^{rev} \circ w^k$. Так как \mathcal{G} является SD-графом, то для любой вершины $q \in G$ и любого слова $u \in L_g$ выполняется $q \star (u \circ u^{rev}) = q$. Следовательно, $w \in L_g$. Пусть слова $w_1, \dots, w_{i-1} \in L_{h_i}$, где $1 < i \leq k$, тогда $h_i \star (w_1 \circ w_1^{rev} \circ \dots \circ w_{i-1} \circ w_{i-1}^{rev}) = h_i$ и $w_1 \circ w_1^{rev} \circ \dots \circ w_{i-1} \circ w_{i-1}^{rev} \in L_{h_i}$. Так как слово $w_i \notin L_{h_i}$, то слово $w_1 \circ w_1^{rev} \circ \dots \circ w_{i-1} \circ w_{i-1}^{rev} \circ w_i \notin L_{h_i}$. Из сказанного следует, что слово w не порождается ни одной вершиной из H' , то есть $w \in L_g - L_{H'}$ и $(\{g\}, H') \notin \varkappa^*$.

Лемма доказана. \square

Доказательство. Прямое включение в части 1 непосредственно следует из определения отношений.

Пример на рис. 4 показывает, что $\tau \subseteq \rho$ не выполняется для произвольных ND-орграфов из $\mathfrak{K}(M)$. Несложно убедиться, что $L_{\mathcal{G}} = L_{\mathcal{H}}$. Следовательно, $(\mathcal{G}, \mathcal{H}) \in \tau$.

С другой стороны, легко видеть, что $\Lambda_{\mathcal{G}} \neq \Lambda_{\mathcal{H}}$. Действительно, $L_4 = L_8 \cup L_9 \cup L_{10}$ и $L_8 \subset L_4, L_9 \subset L_4, L_{10} \subset L_4$. Так как других вершин, кроме 4, с меткой d в графе \mathcal{G} нет, то $(\mathcal{G}, \mathcal{H}) \notin \rho$.

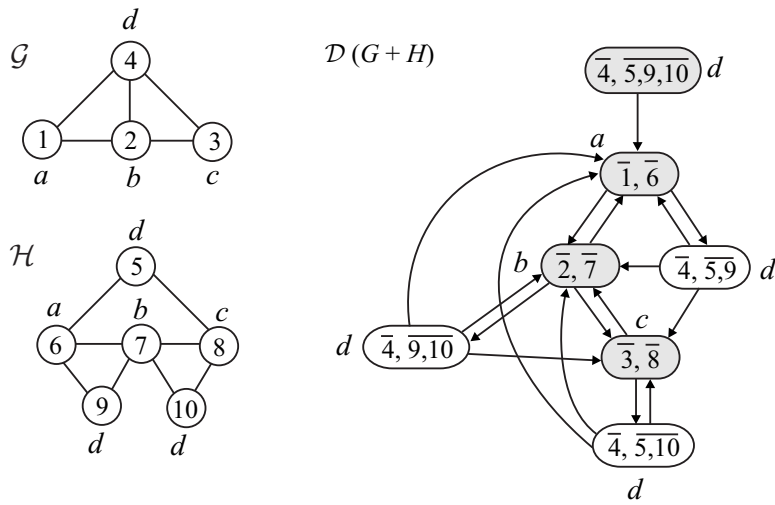


Рис. 4.

Пример на рис. 5 показывает, что $\tau \subseteq \rho$ не выполняется для произвольных D-орграфов из $\mathfrak{K}(M)$. Легко видеть, что $L_{\mathcal{G}} = L_{\mathcal{H}}$ и, следовательно, $(\mathcal{G}, \mathcal{H}) \in \tau$. С другой стороны, легко убедиться, что $\Lambda_{\mathcal{G}} \neq \Lambda_{\mathcal{H}}$, так как ни одна вершина графа \mathcal{G} не порождает точно такой язык как вершина 7.

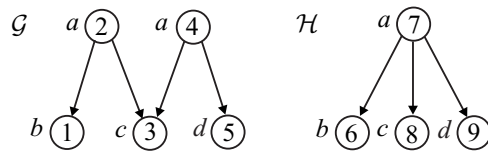


Рис. 5.

Докажем вторую часть теоремы. Предположим, что существуют SD-графы $\mathcal{G}, \mathcal{H} \in \mathfrak{K}(M)$ такие, что $(\mathcal{G}, \mathcal{H}) \in \tau$ и $(\mathcal{G}, \mathcal{H}) \notin \rho$, то есть $L_{\mathcal{G}} = L_{\mathcal{H}}$ и $\Lambda_{\mathcal{G}} \neq \Lambda_{\mathcal{H}}$. Тогда существует, по крайней мере, одна вершина $g \in G$ такая, что $L_g \subseteq L_{\mathcal{H}}$, то есть $(\{g\}, H) \in \varkappa^*$, но для любой вершины $h \in H$ выполняется $(g, h) \notin \varkappa$. Так как прямая сумма $\mathcal{G} + \mathcal{H}$ SD-графов \mathcal{G} и \mathcal{H} также является SD-графом, то такое предположение противоречит лемме 1.

Теорема доказана. \square

Заключение. Таким образом, в работе предложен метод анализа языков вершин и графов – граф пар, являющийся модификацией известного в теории автоматов графа пар состояний. С его помощью показано, что верхняя оценка длины

слова, различающего две вершины помеченного графа в общем случае экспоненциальна от числа вершин графа. Разработаны методы проверки неотличимости и слабой неотличимости помеченных графов с использованием графа пар. Эти результаты создают основу для разработки методов распознавания и идентификации помеченных графов.

1. Глушков В.М., Цейтлин Г.Е., Ющенко Е.Л. Алгебра. Языки. Программирование. – К.: Наукова думка, 1989. – 376с.
2. Капитонова Ю.В., Летичевский А.А. Математическая теория проектирования вычислительных систем. – М.: Наука, 1988. – 296 с.
3. Килибарда Г., Кудрявцев В.Б., Уичумлич Ш. Независимые системы автоматов в лабиринтах // Дискретная математика. – 2003. – Т.15, вып.2. – С.3-39.
4. Соколов С.М., Кондриков С.С., Богуславский А.А. Исследование графовых структур для информационных систем мобильных роботов // Труды международной школы-семинара "Адаптивные роботы – 2004" (8–11 июня 2004 г.). – М.-С.Пб.: Международная лаборатория "Сенсорика", 2004. – С.58-60.
5. Кудрявцев В.Б., Алешин С.В., Подколзин А.С. Введение в теорию автоматов. – М.: Наука, 1985. – 320с.
6. Сапунов С.В. Эквивалентность помеченных графов // Труды ИПММ НАНУ. – 2002, – т.7 – С.162-167.
7. Мур Э.Ф. Умозрительные эксперименты с последовательностными машинами // Автоматы. – М.: ИЛ, 1956. – С.179-210.
8. Eilenberg S. Automata, Languages and Machines. V. A. – Academic Press, NY, 1974. – 451p.
9. Грунский И.С. Анализ поведения конечных автоматов. – Луганск: Изд-во Луганск. гос. пед. ун-та, 2003. – 318с.
10. Stockmeyer I.J., Meyer A.R. Word problems requiring exponential time // Proceedings of the 5th annual ACM symposium on Theory of computing (Austin, Texas, United States, April 30 – May 02, 1973). – New York: ACM Press, 1973. – P.1-9.
11. Кормен Т., Лейзерсон Ч., Ривест Р. Алгоритмы: построение и анализ. – М.: МЦНМО, 2001. – 960с.