

## До питання про посудини типу керноса

У 1978 р. під час розвідки на Любимівському городищі трапилась незвичайна посудина у вигляді глибокого конічного келиха на ніжці, підквадратного у перетині, на вінцях якого наліплено чотири мініатюрні півсферичні келишки (збереглося лише два) <sup>1</sup>. Від основи кожного келишка до підосви ніжки наліплено глиняний джгут ребровидної форми. Розміри посудини: висота 0,16, діаметр келиха — 0,16, діаметр келишків — 0,035 та 0,04 м; розміри основи ніжки 0,75 : 0,08 м (рис. 1). В основі ніжки є заглиблення на 0,35 м розміром 0,045 × 0,005 (рис. 2, 1).

Посудину виготовлено в ліпній техніці з глини, густо насиченої грубим піском та шамотом. На зовнішній поверхні посудини помітні два відбитки злакових зернин, що визначені як просо <sup>2</sup>.

Найближчими аналогіями любимівському келиху є посудини з Золотої Балки <sup>3</sup>, які являють собою келихи на підквадратній ніжці в перетині (рис. 2, 2, 3). На одному добре простежуються сліди сколотого келишка. Золотобалківські посудини трапляються як в круглій, так і в квадратній формах. Співпадають і кількість джгутів ребровидної форми на корпусі посудини (чотири), а також розміри та пропорції. Структура глини та характер випалювання — погані. Держак темно-сірого, місцями більш-менш темного відтінку. Крім того, у золотобалківських екземплярів є нескладні наліпні прикраси у вигляді «східців», спіралі та витиснутий рисунок у формі овалу. В цілому, спорідненість форм та функцій між посудинами Любимівського городища та Золотої Балки не викликає сумніву.

В матеріалах Афіньської агори трапились посудини, за формою близькі до названих <sup>4</sup>. При цьому треба відмітити, що вони відносяться до більш раннього періоду — IV—III ст. до н. е. і мають деякі осо-



Рис. 1. Кернос з Любимівського городища.

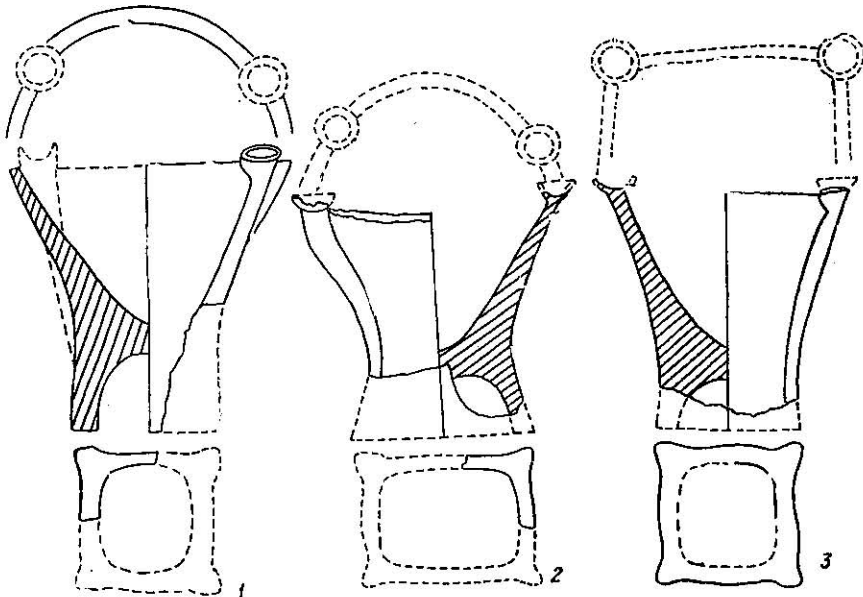


Рис. 2. Керноси з Любимівського городища (1), Золотої Балки — (2, 3).

бливості — виготовлені на гончарному крузі (рис. 3, 5), покриті шаром чорного лаку, відсутні джгути ребровидної форми, а ніжка в перетині кругла. Ця форма, очевидно, походить від основної, але з наявними рисами відокремленості. Яскравим прикладом основної форми є посудина з Елевсина<sup>5</sup>, яка дещо відрізняється від названого типу — це така ж

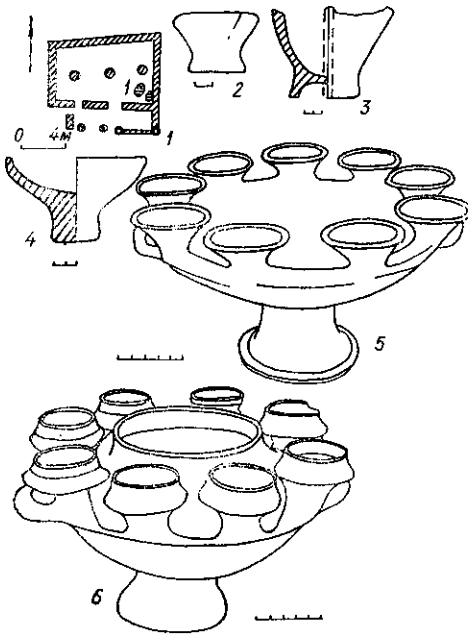


Рис. 3. 1 — план культової будови на Золотій Балці; 2 — «плошка» з культової будови на Золотій Балці; 3, 4 — «плошки» з житлових комплексів на Золотій Балці; 5 — кернос з Афінської агори; 6 — кернос з Елевсину.

що обиралися жерцем з числа присутніх. Є ще одне свідчення, яке відноситься до римського часу, наведене схоластом Нікандром з «Алексіфармації»<sup>8</sup>. Крім того, відомі зображення на вазах та розпис з Нініюна, завдяки яким дослідники практично виділили кернос з маси археологічного матеріалу та надійно засвідчили його використання в Елевсинських містеріях<sup>9</sup>.

Д. Філіос, який у 1885 р. опублікував групу посудин кінця IV ст. до н. е. елевсинського походження, вперше спробував ототожнити дані джерел про керноси з деякими посудинами<sup>10</sup>. Відкриття в 1895 р. розпису в Нініюні підтвердило здогадку Д. Філіоса, що його знахідки в Елевсині були керносами<sup>11</sup>. На цьому розписі зображена релігійна процесія, в якій група учасників, супроводжувана Іакхом, наближається до Елевсинських богинь, що сидять. Дві жінки несуть на головах посудини, подібні в загальних рисах до посудин з Елевсина. Деталь розпису зображає також окрему фігуру жінки, яка, очевидно, танцює з такою ж посудиною на голові. К. Короніотіс та Г. Робінсон дійшли висновку, що процесія і танок жінки з посудиною на голові, можливо, зображають Кернофорію, тому є підстава називати елевсинські посудини керносами.

Точне визначення ритуалу, в якому використовувались керноси, невідоме. Д. Полліт вважає, що частина обряду кернофорій в Елевсинських містеріях включала освячення різноманітних овочів, фруктів, худоби та присвячення всього цього богині, що правила землею та годувала їх.<sup>12</sup> Взагалі кернос в класичний час використовувався в обрядах хтонічних богинь Реї, Кібели, Деметри<sup>13</sup>.

чаша на підставці, але вже напівзакритої форми, з широким горлом та прямими трохи відігнутими вінцями. Наліпні чарочки в даному випадку мають вигляд невеликих посудинок, що прикріплені до ребровидного виступу, який оперізує посудину (рис. 3, 6).

На базі основної форми виник ряд типів цієї посудини, головною рисою яких є ступінь розвинутості чи, навпаки, нівелювання наліпних келишків, до повної їх відсутності. Дані типи трапляються в матеріалах Афінської агори та Елевсину<sup>6</sup>, до того ж близькість їх настільки наявна, що деякі дослідники припускають можливість виготовлення їх в одній гончарній майстерні. До цих посудин підходить опис керноса, наведений у трактатах письменника Полемона «Руно Зевса» III—II ст. до н. е.<sup>7</sup> Він визначає кернос як глиняну посудину, до якої прироблено багато маленьких келишків (котилісків), наповнених зернами злаків, різноманітними фруктами та рідинами. Використовувалась ця посудина в храмовому ритуалі, в якому керноси носили по колу особи,

На наш погляд, близькість форм посудин з Подніпров'я та Афінської агори не випадкова — їх об'єднує спільна культова грецька традиція, яка існувала не одне століття<sup>14</sup>. Культовий характер цих посудин та їх визначення як керносів підтверджуються тим, що один з золото-балківських керносів трапився в унікальному храмовому комплексі, на якому треба зупинитися окремо. Храмовий комплекс (приміщення № 12, за М. І. Вязьмітіною)<sup>15</sup> це — дещо незвичайна споруда з неопрацьованого вапняку розміром 10,5×7,3 м, висота стін, на думку М. І. Вязьмітіної, досягала 4 м. В південній стіні збереглося два входи, перед ними — чотири ступовидні бази, мабуть, для встановлення дерев'яних стовпів-колон (рис. 3, 1). В північно-східному кутку будинку на підлозі знайдено 12 ліпних посудин, так званих плошек (рис. 3, 2), між якими та стіною розчищено скупчення каміння невеликих розмірів, укладених на глиняному розчині<sup>16</sup>. Очевидно, це була кам'яна тумба, на якій стояли згадані посудини.

Слід уточнити, що «плошками» дослідники Золотої Балки називають посудини конічної форми на циліндричному або конічному піддоні. О. Г. Шапошникова, характеризуючи «плошки» з будинку № 17, уточнює, що деякі з них мали чотирикутну форму та валикоподібні наліпи на кожній з чотирьох вертикальних граней. Висота цих посудин коливалась від 4 до 13 см. Тут маємо безсумнівну поєднувальну ланку між керносами та невеличкими, явно вотивними посудинами, що в свою чергу підтверджує культовий характер будинку № 17 на Золотій Балці. Мабуть це був храм божества родючості, з культом якого добре узгоджується аграрний характер поселення. Слід зауважити, що «плошки» або імітації керносів зустрічаються і в житлових комплексах Золотої Балки (рис. 3, 3, 4).

Отже, на наш погляд, знахідки керносів на Любимівському городищі та Золотій Балці свідчать про певну спорідненість релігійного життя мешканців цих поселень та про наявність тут культів грецького походження в перші століття нашої ери. Це підтверджується також і всім комплексом матеріальної, сильно еллінізованої культури на обох поселеннях.

<sup>1</sup> Щиро дякую керівникові Херсонської археологічної експедиції А. І. Кубишеву та співробітнику Інституту археології АН УРСР В. В. Дорофєєву за люб'язний дозвіл опублікувати цю посудину.

<sup>2</sup> Визначення злаків проведено співробітниками лабораторії природознавчих методів ІА АН УРСР Г. О. Пашкевич та Т. В. Панібудьласка.

<sup>3</sup> Вязьмітіна М. І. Золота Балка. — К., 1962, с. 215, рис. 87, фіг. 11—13.

<sup>4</sup> Pollit J. J. Kernos from Athenian agora. — *Hesperia*, 1979, 48, N 3, pl. 71, IX, 1; XIV, 4.

<sup>5</sup> Ibid., pl. 65, B.

<sup>6</sup> Ibid., p. 208.

<sup>7</sup> Цит. по: Pollit J. J. Op. cit., p. 205.

<sup>8</sup> Kleine Pauli. *Lexikon der antike*. B-III. — Stuttgart, 1979, «kernos», s. 202.

<sup>9</sup> Pollit J. J. Op. cit., p. 207.

<sup>10</sup> Цит. по: Pollit J. J. Op. cit., p. 207.

<sup>11</sup> Mylonas J. E. *Eleusis and the Eleusinian Mysteries*. — Princeton, 1961, p. 221.

<sup>12</sup> Pollit J. J. Op. cit., p. 207.

<sup>13</sup> Ibid., p. 206.

<sup>14</sup> Вязьмітіна М. І. Вказ. праця, с. 216.

<sup>15</sup> Там же, с. 69; Шапошникова О. Г. Роботи на ділянці В Золотобалківського поселення в 1951 г. — АП УРСР, 1960, 9, с. 177.

<sup>16</sup> Вязьмітіна М. І. Вказ. праця, с. 70, рис. 37.

## А. Ш. АМИРХАНОВ

### К вопросу о сосудах типа керноса

#### Резюме

На основании сообщений древних авторов, изображений и вещественных материалов из раскопок Афинской агоры автор предполагает, что находки на Любимовском и Золотобалковском городищах сосудов специфической формы в виде чаши, имеющей на венчике небольшие налпные чашечки, могут быть интерпретированы как керносы—ритуальные сосуды, применявшиеся в культах эллинских божеств плодородия: Реи, Кибелы, Деметры.

Находки этих сосудов на Любимовском и Золотобалковском поселениях могут свидетельствовать об определенной общности религиозной жизни населения и о наличии греческих культов там в первые века нашей эры.

## В. І. ЯКУБОВСЬКИЙ

### Слов'янські старожитності на Хмельниччині

Слов'яно-Руський археологічний загін Хмельницької обласної дитячої екскурсійно-туристської станції, який входить до складу Подільської об'єднаної експедиції<sup>1</sup>, проводив в 1972 р. розвідки обох берегів р. Хомори від с. Ліщани Хмельницької обл. до містечка Першотравенська Житомирської обл.

Басейн Хомори розміщений на північних відрогах Волино-Подільської височини і має форму витягнутого з заходу на північний схід овалу довжиною 82 км, найбільшою шириною до 27 км. Тут обстежено 38 різночасових поселень, починаючи від пам'яток енеоліту аж до пізньофеодалних замчищ (рис. 1). З них чотири поселення — трипільської

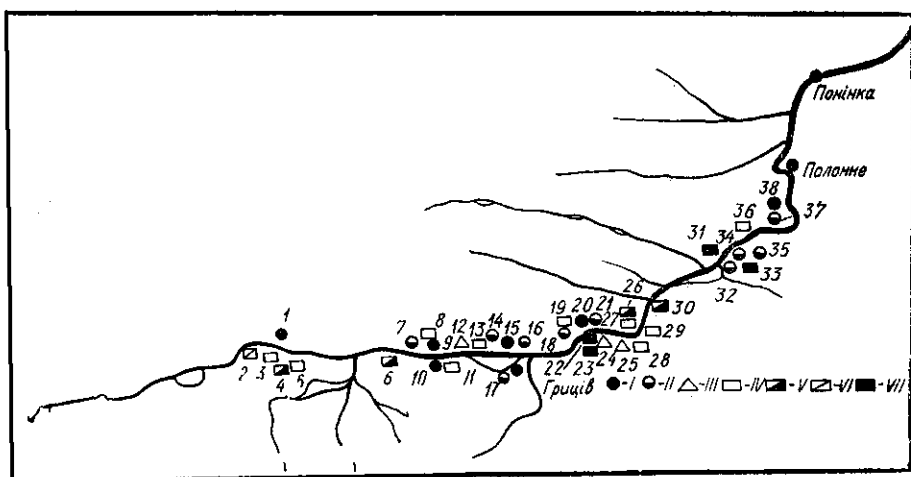


Рис. 1. Схема розміщення археологічних пам'яток басейну р. Хомори:

I — поселення черняхівські; II — поселення двошарові; III — скіфські; IV — давньоруські; V — пізньосередньовічні; VI — тришарові; VII — трипільські. 1, 2 — Ліщани; 3 — Бейзими; 4, 5 — Григорівка; 6 — Вишневе; 7—14 — Косків; 15, 17 — Гриців; 16 — Корпильва; 18—25, 28 — Микулин; 26, 27, 29, 30 — Новолабунь; 31—36 — Велика Березна; 37—38 — Новосілка.

культури, чотири — раннього заліза, одне — тришарове, десять пам'яток типу двошарових, п'ять — чисто черняхівських, дев'ять селищ давньоруських і п'ять пізньосередньовічних.

Трипільські старожитності виявлено поблизу с. Микулина (22, 23) та Великої Березни (31, 33). В останньому селі на правому березі річки,