

діахронний запис імен, який охоплює колосальний хронологічний відрізок, то можна припустити, що він являє собою щорічну фіксацію ольвійських епонімів. Необхідно разом з тим зазначити, що такому припущенню суперечить факт відсутності в цьому написі згадок про Аполлона як епоніма. Проте реконструйований П.Й. Каришковським напис з датою по імені верховного божества відноситься до заключного етапу існування догетської Ольвії, в той час як вказаний список могли скласти дещо раніше, до того ж до нас не дійшла його заключна частина. Якщо в майбутньому пощастить підтвердити епонімний характер цього документу іншими матеріалами або міркуваннями, то найвірогіднішою датою початку запису імен в ньому слід вважати час переходу від тиранії до демократії, як це мало місце в метрополії Ольвії — Мілеті.

**В. В. РУБАН**

### **Магістратура агораномов в Ольвії**

**Резюме**

Прямые свидетельства о деятельности агораномов в Ольвии, известные к настоящему времени в литературе, относятся к первым векам нашей эры. В последние годы появились новые источники о функционировании указанной магистратуры и в более ранний период — IV—I вв. до н. э. Таковыми являются керамические клейма, сохранившиеся на стенках мерных ойнохой. Агораномные клейма из Ольвии представляется возможным разделить на три группы: I — одно имя в родительном падеже (первые две трети IV в. до н. э.), II — одно имя с отчеством или без него и указание должности агораномом (последняя треть IV — первая половина III до н. э.), III — три имени с указанием должности агораномов (вторая половина III — первая половина I в. до н. э.). Совокупность приведенных в статье материалов позволяет проследить эволюцию численного состава рассматриваемой коллегии в Ольвии начиная с IV в. до н. э. и кончая императорским периодом.

**Є. В. МАКСИМОВ**

### **Кераміка зарубинецької культури**

На поселеннях і могильниках зарубинецької культури кераміка місцевого виробництва — уламки і цілі посудини — становить найбільшу групу знахідок і значною мірою визначає характер цієї культури, створюючи специфічний комплекс старожитностей, не схожих на пам'ятки інших синхронних культур. Місцевий зарубинецький посуд також має певні риси, які дозволяють вбачати їх джерела в культурах попереднього часу зарубинецької і суміжної територій.

Вказані особливості зарубинецької кераміки привернули до неї пильну увагу численних дослідників, які займалися вивченням зарубинецьких старожитностей, — В. В. Хвойки, П. Рейнеке, П. М. Трегьякова, Ю. В. Кухаренка та ін. Проте наявні численні праці з цього питання цілком не висвітлюють проблему. Таке становище можна зрозуміти, оскільки на ранньому етапі дослідження фактичних матеріалів було ще замало і упереджені та навіть тенденційні погляди виглядали цілком імовірними. Тому В. В. Хвойка, який мав справу тільки з специфічною за своїм складом керамікою поховань, де переважали чорнолощені посудини, відмітив в зарубинецькій кераміці наявність латенських рис в поєднанні з місцевими — скіфськими<sup>1</sup>.

П. Рейнеке, користуючись тими самими матеріалами, визначав схожість зарубинецького посуду з керамікою деяких германських племен Середньої Європи. Такої точки зору дотримувалися К. Такенберг, Ю. В. Кухаренко<sup>2</sup> та ін.

<sup>1</sup> Хвойка В. В. Древние обитатели Среднего Поднепровья и их культура в доисторические времена. Киев, 1913.

<sup>2</sup> Кухаренко Ю. В. К вопросу о происхождении зарубинецкой культуры. — СА, 1960, № 1.

Останнім часом джерелознавча база поповнилась за рахунок численних нових матеріалів з могильників та поселень. Тільки цілих посудин відомо тепер понад 1000 екз.— горщиків, корчаг, конічних кришок до них, мисок, кухлів, ваз, сковорідок. Це дозволило встановити схожість деяких груп зарубинецького посуду з місцевою керамікою попередньої доби, що відбито в працях В. П. Петрова<sup>3</sup>, П. М. Третьякова<sup>4</sup> та ін.

Крім розходжень в генетичному плані не існує також загально визнаної типології зарубинецького посуду. Наявні праці з цього питання свідчать про різні принципи класифікації кераміки, проте таке становище відбиває реальний факт відсутності в археологічній науці єдиної уніфікованої схеми.

На нашу думку, приймаючи до уваги наявні керамічні реалії, найдоцільнішим є визначення типів зарубинецької кераміки за формами і пропорціями тулуба посудин, які визначаються висотою розміщення і профілем плічок, розмірами і формою вінець та денець.

Відмічаються дві різновидності плічка: яке розташоване приблизно посередині висоти посудини — так зване середнє плічко, що знаходиться десь на рівні двох третин висоти — високе плічко.

Крім вказаних трапляється певна кількість посудин, класифікація яких зустрічає труднощі, в кращому випадку може бути лише приблизною. У них плічка і не середнє і не високе, параметри вінець та денець також точно не співпадають з прийнятою типологією. Відмінності цих посудин обумовлено технологією виготовлення зарубинецької кераміки, формовка якої провадилася вручну. При такому способі виготовлення посудинам часто надавалися певні індивідуальні особливості, які виходили за межі традиційних керамічних форм.

Тому не дивно, що інколи в однотипному наборі з поховання чи житла знаходять несхожі посудини, що сприяло появи в науковій літературі великої кількості їх типів.

Говорячи про технологічні особливості зарубинецької кераміки, необхідно відмітити наявність двох груп посудин — з шерехатою і лощеною поверхнями<sup>5</sup>, які відомі не тільки у горщиків, а й серед мисок та кухлів.

Посуд з шерехатою поверхнею (насамперед це кухонні горшки і конічні кришки до них), а також корчаги виготовляли з керамічної маси, до складу якої крім глини входили як домішки крупний шамот або товчений камінь. Поверхня цих посудин, часто горбкувата від домішок, мала темно-сірий або темно-брунатний колір, який вони отримували при випалі на вогнищі, проте черепок був досить щільним, що свідчить про достатнє нагрівання.

Чернолощений посуд мав головним чином столове призначення. Відмітною його особливістю, крім чорного кольору поверхні, є старанна формовка, яку робили за допомогою поворотного пристосування типу ручного гончарного круга, на що, крім інших фактів (наприклад, відбиток вісі круга), вказує виключна симетричність цих посудин, в тому числі великих за розмірами (діаметром по вінцям понад 40 см).

Керамічна маса була добре відмуленою і старанно вимішаною, до її складу входили дрібний пісок, роздрібнений шамот та органічні домішки. Поверхні посуду старанно загладжувалися і на вигляд були матовими або ж блискучими — лощеними. Лошіння робили за допомогою кістяного чи глиняного широкого (1 см) лошила, за яке іноді правили торцеві частини стінок античних амфор.

Чорному кольору посудин сприяло неповне вигорання наявної в глині органічної домішки, оскільки таку кераміку нагрівали лише до 500—600°, а потім швидко занурювали у борошняний розчин.

<sup>3</sup> Петров В. П. Зарубинецько-корчуватська культура Середнього Подніпров'я і синхронні культури суміжних територій.— Археологія, 1961, т. 12.

<sup>4</sup> Третьяков П. Н. Зарубинецкая культура и поднепровские славяне.— СА, 1968, № 4.

<sup>5</sup> Докладніше про це див.: Пачкова С. П. Виготовлення кераміки у племен зарубинецької культури.— Археологія, 1972, 5.

Зазначимо, що поняття «столовий» посуд є досить умовним для групи чернолощених горщиків. До столу подавалася якась його незначна частина — невеликі горшки з декоративними ручками, які використовувалися як кухлі. Малоімовірно, що у великих чернолощених горщиках зберігали, як і в корчагах, припаси і воду. Правдоподібно, що вони призначалися для якихось ритуальних цілей, про що свідчить їх обов'язкова присутність

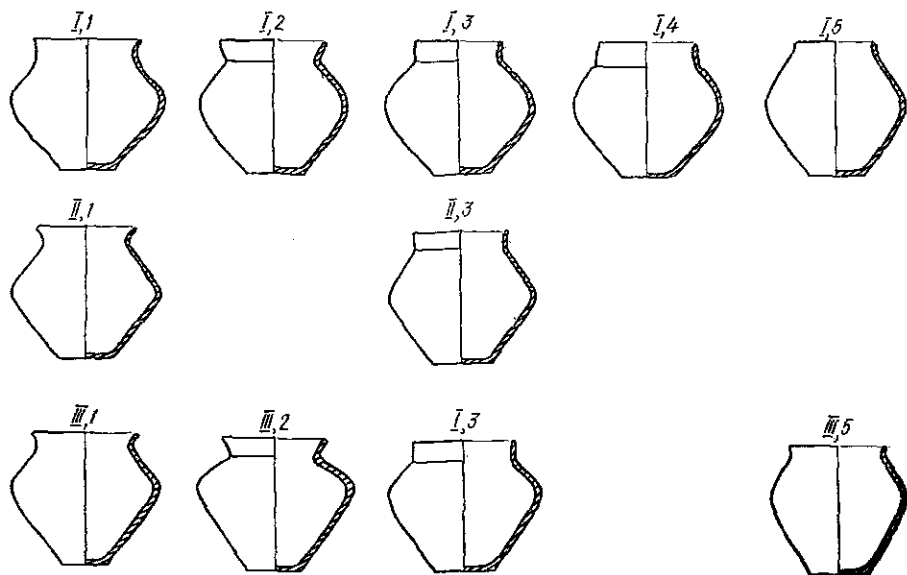


Рис. 1. Типологія зарубинецьких горщиків і корчаг. Римськими цифрами позначено тип посудин, арабськими — варіант.

в складі поховального інвентаря, а також своєрідна піктограма, виявлена на шийці великого чернолощеного горщика з Пирогівського могильника<sup>6</sup>.

**Типологія горщиків і корчаг.** Ці групи кераміки мають схожі форми і пропорції, але різні функціональні призначення і розміри.

Горшки призначалися для приготування їжі, їх висота 18—26 см, вінець діаметром 15—22 см, товщина стінок сягала 1 см. Такі посудини, обсягом до 3—4 літрів, часто мали сліди копоті на поверхні.

Корчаги призначалися для зберігання припасів і води. Їх висота близько 45—50 см, діаметр плічок та вінець близько 40 см, товщина стінок 1,5 см, обсяг близько 20 л. Вони не мають слідов вогнища, їх традиційне місце — в кутку житла або поблизу його стін, де часто знаходять *in situ* нижні частини таких корчаг.

За висотою розміщення плічок виділяються три типи горщиків і корчаг. До першого і другого типів належать горшки і корчаги з середнім плічком, з них перший тип має плічко округлого профілю, а другий — гострого. До третього — посудини з високим і округлим плічком (рис. 1). Отже, в кількісному відношенні переважають горшки з округлим плічком.

За конфігурацією і розмірами вінець виділяються п'ять варіантів горщиків і корчаг. До першого варіанту належать посудини з великими і плавно відігнутими назовні віnciaми, іноді орнаментованими по краю ямками або насічками.

До другого — посудини з великими (3—5 см) і прямими віnciaми, відігнутими назовні під кутом приблизно 45°. На місці з'єднання вінець з тулубом іноді є проложена смуга або трохи заглиблена лінія.

<sup>6</sup> Кубышев А. И., Максимов Е. В., Пироговский могильник. — МИА, № 160. Л., 1969.

Третій і четвертий варіанти є різновидами другого варіанту, їх відмінність полягає в тому, що у третього варіанту вінця вертикальні, а у четвертого — загнуті до середини посудини під кутом близько 45°. У місці з'єднання вінця з тулубом іноді є невеликий уступ шириною до 2—3 мм.

Вінця п'ятого варіанту горшків і корчаг характеризуються маловиразністю. За розмірами і формою вони є безпосереднім продовженням тулубу, виступаючи над ним в середньому на 1 см.

Для горшків і корчаг першого типу відомі всі п'ять варіантів вінця, серед другого типу трапилися вінця першого і третього варіанту, третій тип посудин представлено 1, 2, 3 та 5-м варіантами.

Наведена характеристика цієї групи зарубинецького посуду не вичерпує всієї його різноманітності, яка залежала від факторів часу і території.

На Середньому Подніпров'ї відомі горшки дев'яти різновидностей, що перевищує цей показник для Прип'ятського Полісся (7) і є значно більшим, ніж на Верхньому Подніпров'ї (3), Верхньому Подесенні (4) і Південному Побужжі (4) (табл. 1).

Таблиця 1

Типологія горшків і корчаг зарубинецької культури по регіонах

Region	Тип, варіант *											Всього
	I, 1	I, 2	I, 3	I, 4	I, 5	II, 1	II, 3	III, 1	III, 2	III, 3	III, 5	
Середнє Подніпров'я	+	+	+	+	—	+	—	+	+	+	+	9
Прип'ятське Полісся	—	+	—	+	+	+	+	+	—	—	+	7
Верхнє Подніпров'я	+	—	—	—	—	+	—	+	—	—	—	3
Верхнє Подесення	+	—	+	—	+	—	—	+	—	—	—	4
Південне Побужжя	+	—	+	—	+	—	—	+	—	—	—	4
Всього	4	2	3	2	3	3	1	5	1	1	2	

\* Римськими цифрами позначено тип посудин, арабськими — варіант.

Провідною формою середньодніпровських горшків раннього часу (III—I ст. до н. е.) були округлоплечі посудини з середнім і високим плічками типів I і III, тоді як гостроплечі посудини типу II трапляються значно рідше (8 : 1), при тому на поселеннях — головним чином горшки, а також корчаги типу I, 1, а на могильниках — горшки типу I, 2, I, 3, III, 2 (рис. 2, 1—3, 7), виконані в чорнолощеній техніці. Висота таких посудин неоднакова — від 14 до 40 см. Горшки по плічку іноді прикрашалися наліпним валикоподібним орнаментом у формі підкови або ж літери «л».

В пізніші часи — з рубежу нашої ери — провідною формою стають горшки (і корчаги) типу III, 1 (рис. 2, 6).

Типи I, 4, I, 5 та III, 5 представлені на Середньому Подніпров'ї нечисленними екземплярами (або фрагментами) великих посудин-корчаг<sup>7</sup>. Відмітною рисою найоригінальніших з них — типу I, 4 — є обробка тулубу «рустом», вона горбкувата, в той час як вінця і придонна частини лощені, а по плічкам наліплювався розчленований валик (рис. 2, 4).

Миски в зарубинецькій кераміці Середнього Подніпров'я по кількості знайдених фрагментів (на поселеннях) та цілих посудин (на могильниках) займають друге місце після горшків. В Корчуватівському могильнику, наприклад, їх було здобуто 41 (горшків 105), в Пирогові, за даними 1966 і 1967 рр., — 53 (горшків 78).

Типологічне виділення мисок зроблено на підставі особливостей форми плічок, профілю вінця та вигляду денця. Плічко у більшості мисок високе,

<sup>7</sup> Максимов Є. В. Зарубинецьке городище Пилипенкова Гора. — Археологія, 1971, 4.

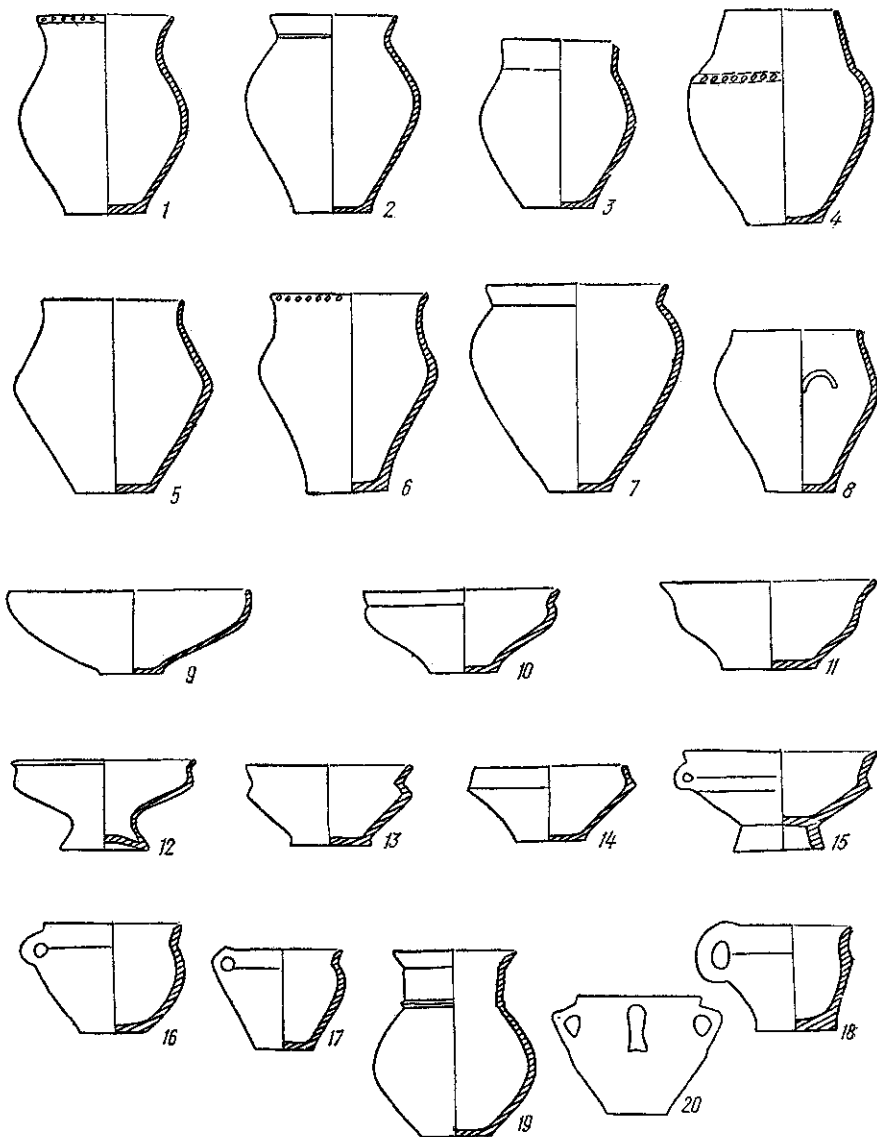


Рис. 2. Зарубинецькі посудини Середнього Подніпров'я:

1 — Межиріччя, 2, 14, 16, 19 — Зарубинці; 3, 5, 8 — 11, 15, 17 — Пирогів, 4 — Пилипенкова Гора, 6, 7 — Лютіж, 12 — Київ, 13 — Пищальники, 14, 18 — Корчувате, 20 — Вишеньки.

вінця відігнуті до середини, назовні або ж вертикальні, денця, як правило, плоскі, інколи — кільцеві. Враховуючи ці особливості, можна поділити зарубинецькі миски на три типи.

До I типу (див. рис. 7) належать миски з округлим плічком, загнутими досередини вінцями (перший варіант) або ж вінцями слабо загнутими, майже вертикальними (другий варіант). Відмітними особливостями мисок першого варіанту є також невелика висота посудини, досить вузьке плоске денце, тоді як вінця мають значний діаметр (до 35—40 см). Такі миски відомі в невеликій кількості на ранніх пам'ятках Середнього Подніпров'я (поховання № 26 Пирогівського могильника) (рис. 2, 9). Вони генетично пов'язані з мисками, поширеними в Лісостеповому Подніпров'ї в скіфський час, чим пояснюється як особливість форми, так і наявність їх в ранніх зарубинецьких комплексах.

Миски другого варіанту набули повсюдного поширення з рубежу нашої ери. Для них характерні широке дно, невеликий діаметр вінця (15—20 см) при досить значній висоті (10—15 см) (рис. 3, 8; 4, 4; 5, 5; 6, 5).

II тип — це миски з округлим плічком, відігнутими назовні, вигнутими чи прямими вінцями. Для першого варіанту мисок цього типу (рис. 7) властиві саме вигнуті, так звані S-подібні вінця. Такі миски з вузьким плоским денцем і широким отвором зустрінуті на Південному Бузі серед матеріалів ранньозарубинецького поселення Пархомівка (розкопки П. І. Хавлюка). Подібні миски були поширеними в Прип'ятському Поліссі (рис. 3, 9), де вони становили провідну форму цієї групи посуду<sup>8</sup>. Більш високі і вузькі миски подібного вигляду, з ширшим денцем відомі в пізніший час на території Подніпров'я і Побужжя (рис. 4, 5; 6, 6).

Другий варіант мисок цього типу (див. рис. 7) характерний лише для пам'яток Середнього Подніпров'я III—I ст. до н. е. Миски мали вигляд переважно низьких і широких посудин на вузькому і плоскому денці (рис. 2, 10). Для них властиві акуратне, в деяких випадках — навіть вишукане виготовлення, добре лошіння, валикоподібний бочок. Відмітною рисою мисок є невеликі (до 3 см) прямі вінця з 2—3 чіткими гранями на внутрішньому боці, такі грані робилися на посуді лише до рубежу нашої ери<sup>9</sup>.

Третій варіант представлено високими мисками з невеликим (до 20 см) отвором, але широкими плоскими денцями. Вінця цих посудин відігнуті назовні, вони прямі і великі (до 5 см), проте граней не мають. Якість лошіння досить низька. Миски трапляються на Середньому Подніпров'ї (рис. 2, 11) та Прип'ятському Поліссі (рис. 3, 10) в комплексах від рубежу нашої ери.

Миски четвертого варіанту за профілем схожі на посудини другого варіанту, маючи плавно відігнуті назовні невеликі вінця S-подібної форми. Відмітною ознакою цих мисок є кільцеві денця висотою 1—5 см, поширені у I—III ст. н. е. на Подніпров'ї (рис. 2, 15; 4, 6), в районі Прип'яті (рис. 3, 11) та Південного Бугу (рис. 6, 7).

До III типу мисок відносяться посудини з гострим плічком. Цей тип, як і попередній, має чотири варіанти.

Перший варіант — це досить високі посудини з вузьким денцем, плавно відігнутими назовні вінцями невеликого (до 20—25 см) діаметра (див. рис. 7). Такі миски (рис. 4, 8) були провідною формою подібних посудин ранньозарубинецьких пам'яток Верхнього Подніпров'я<sup>10</sup>.

У мисок другого варіанту невеликі (1,5—2,5 см, різко відігнуті назовні прямі вінця діаметром 15—20 см, широке денце. Трапляються серед пам'яток Середнього Подніпров'я (рис. 2, 13), Прип'яті (рис. 3, 12) та Верхнього Подніпров'я (рис. 4, 7) у I—II ст. н. е.

Миски третього варіанту мають прямі вінця середнього розміру (2—3,5 см), поставлені вертикально або з невеликим нахилом до середини посудини. У місці переходу вінця у тулуб іноді утворено невеликий гострий уступ. Денця звичайно досить широкі, діаметр отвору різний (30—35 см). Такі миски властиві пізньозарубинецьким пам'яткам усього регіону цієї культури (рис. 2, 14; 3, 14; 4, 9; 5, 7; 6, 8). Здається імовірним, що виникнення таких мисок пов'язане з безпосереднім впливом близьких за профілем (з вертикальними вінцями як головною особливістю) ранньоримських червонолакових мисок, добре відомих також на нижньодніпровських поселеннях Ольвійської периферії, яка була зоною контактів зарубинецького населення Середнього Подніпров'я з античним світом<sup>11</sup>.

Четвертий варіант — це миски середніх розмірів з діаметром вінця близько 20 см, висотою 10—14 см. Вінця невеликі, прямі, різко відігнуті

<sup>8</sup> Кухаренко Ю. В. Зарубинецька культура. — САИ, 1964, с. 28.

<sup>9</sup> Мачинский Д. А. О хронологии некоторых типов вещей зарубинецкой и одновременных ей культур. — КСИА АН СССР, 1963, вып. 94.

<sup>10</sup> Кухаренко Ю. В. Чаплинський могильник. — МИА, 1959, № 70.

<sup>11</sup> Максимов Е. В. Среднее Поднепровье на рубеже нашей эры. Киев, 1972.

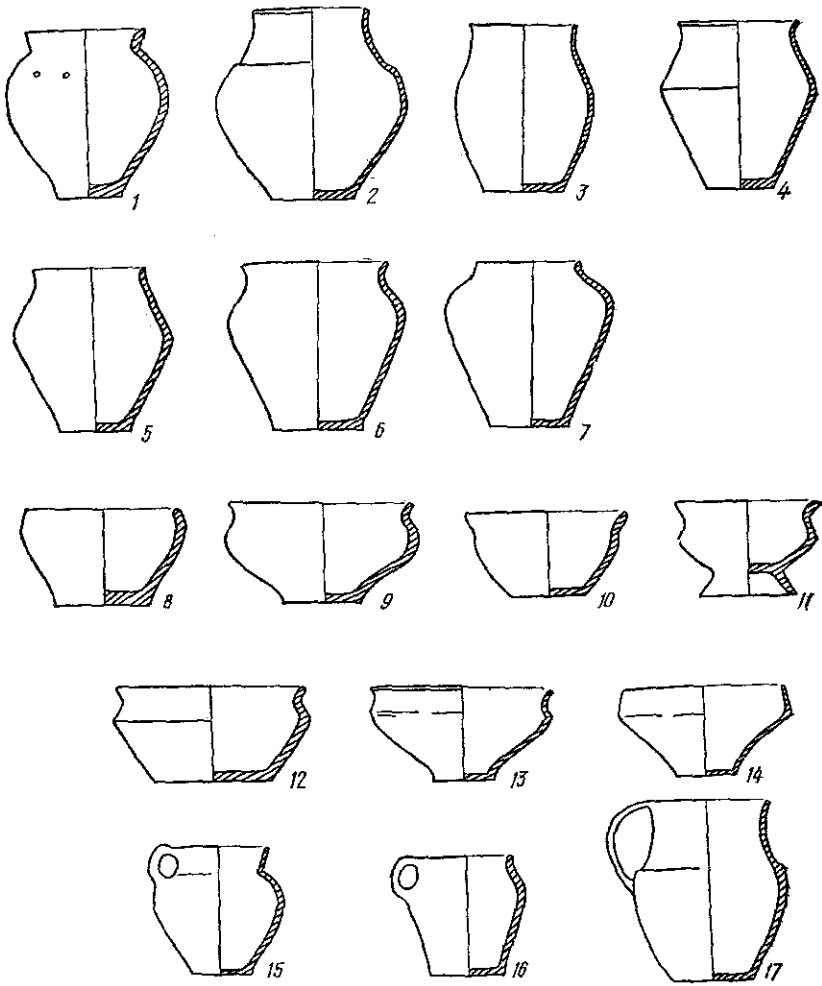


Рис. 3. Посудини з могильників Прип'ятського Полісся:  
 1 – 3, 8, 11, 15, 16 – Отвержичі, 4 – 7, 9, 10, 12 – 14, 17 – Велемичі.

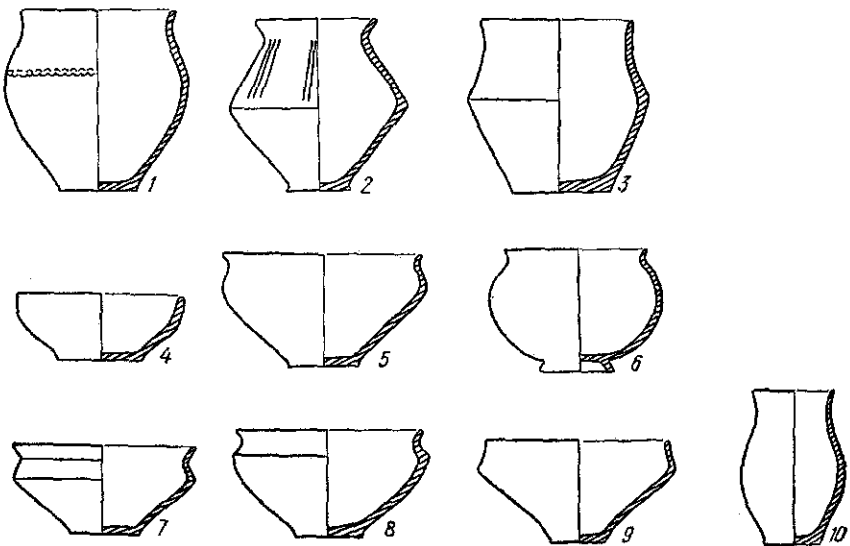


Рис. 4. Кераміка з могильника і поселення (3, 9) Чаплин на Беркньому П. ні-  
 пров'ї.

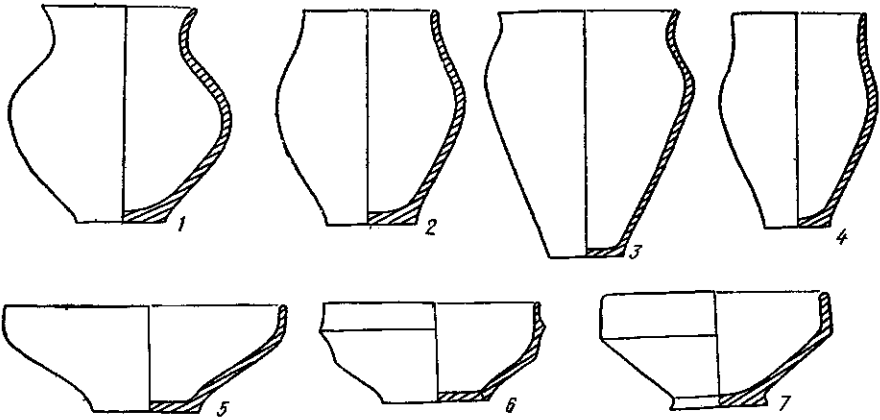


Рис. 5. Посудини з Почепського селища (Верхнє Подесення).

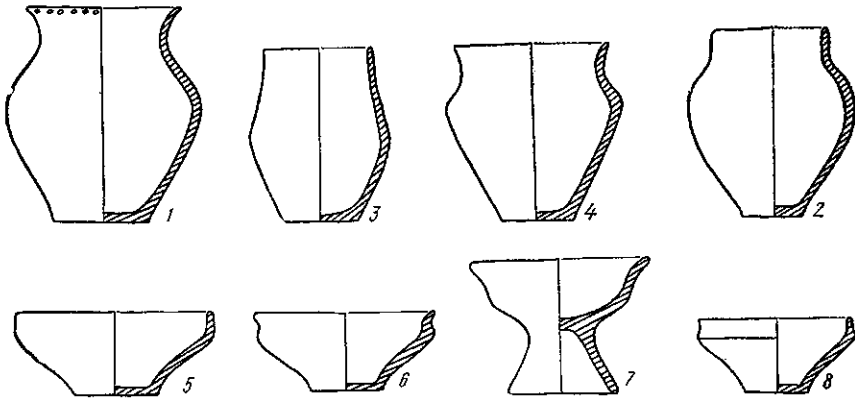


Рис. 6. Кераміка Південного Побужжя.

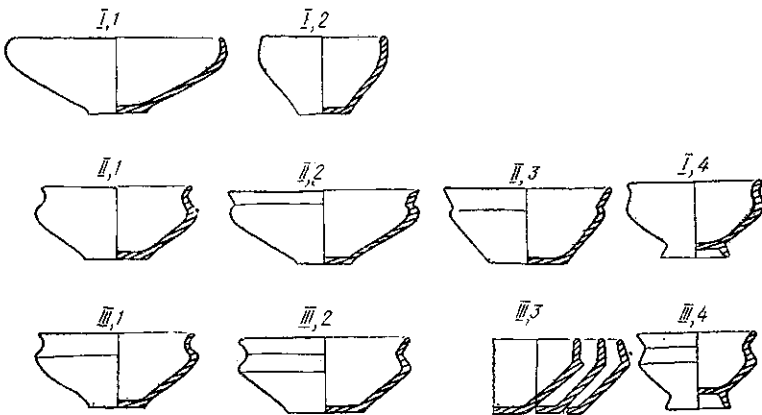


Рис. 7. Типологія мисок зарубинецької культури. Римські цифри визначають тип, арабські — варіант посудини.



пазовні, денце кільцеве, висотою до 5 см, що є відмітною особливістю посудин, відомих серед пам'яток Середнього Подніпров'я I—II ст. (рис. 2, 15).

Отже, розглянувши зарубинецькі миски, приходимо до думки, що і ця група посуду, подібно горшкам, не була єдиною для всієї території зарубинецької культури. Факти свідчать, що у кожного зарубинецького регіона була своя провідна форма миски, а також свій характерний набір цих посудин (табл. 2).

Вказані закономірності підтверджуються насамперед матеріалами Середнього Подніпров'я, Прип'ятського Полісся та Верхнього Подніпров'я. Так, в III—I ст. до н. е. лише на Середньому Подніпров'ї функціонували миски типу II, 2, які були тут основною формою, та I, 1, а в пізніші часи — миски типу III, 4. На Прип'яті панівне положення в ранньозарубинецьку

Таблиця 2

Типологія мисок зарубинецької культури по регіонах

Регіон	Тип, варіант *										Всього
	I, 1	I, 2	II, 1	II, 2	II, 3	II, 4	III, 1	III, 2	III, 3	III, 4	
Середнє Подніпров'я	+	+	+	+	+	+	—	+	+	+	9
Прип'ятське Полісся	—	+	+	—	+	+	+	+	+	—	6
Верхнє Подніпров'я	—	+	+	—	—	+	+	+	+	—	6
Верхнє Подесення	—	+	+	—	+	—	—	—	+	—	4
Південне Побужжя	—	+	+	—	+	+	—	—	+	—	5
Всього	1	5	5	1	4	4	2	3	5	1	

\* Римськими цифрами позначено тип, арабськими — варіант.

добу посідали миски II, 1, які пізніше поширилися по всій зарубинецькій території, тоді як для Верхнього Дніпра провідними були посудини типу III, 1.

Одноманітнішою стає зарубинецька кераміка після рубежу нашої ери, що відбулося і в поширенні обмеженої кількості форм мисок, три типи яких стають звичайними для всієї області зарубинецької культури. Це вже згадувані миски типів II, 1, а також I, 2 та III, 3, останні до того ж трапляються найчастіше.

Проте і в пізньозарубинецький період помітною залишається своєрідність окремих регіонів. Так, миски типу II, 4 невідомі на території Верхнього Подесення, миски типу II, 3 відсутні на Верхньому Подніпров'ї, а миски типу III, 2 — у Верхньому Подесенні та Південному Побужжі.

Наведені дані знаходять пояснення в відомих фактах, що висвітлюють походження і особливості розвитку культури населення кожного регіону зарубинецької культури.

Кухлі по кількості знахідок займають третє місце в зарубинецькому комплексі після горшків та мисок, про що свідчать матеріали великих могильників. Так, в похованнях Корчуватого виявлено 38 кухлів, 41 миска, 105 горшків; в Пирогові (розкопки 1966—1967 рр.) відповідно 44, 53, 78; в Отвержичах — 59, 71, 85; в Велемичах II — 47, 78, 107.

Не дивлячись на таку кількість, кухлі неможна вважати загальнозарубинецьким посудом, оскільки відомі вони лише на Середньому Подніпров'ї та Прип'ятському Поліссі, в інших же регіонах зарубинецької культури кухлі не виготовлялись і майже не трапляються (на Верхньому Дніпрі знайдено лише 3 екз. кухлів прип'ятського типу).

Кухлі являли собою невеликі, переважно лощені посудини, які за формою і пропорціями тулубу, конфігурацією вінець можна порівняти з горшками найпоширеніших типів — I, 1, I, 3, III, 2 та III, 5.

Висота кухлів, як правило, становить близько 10 см, діаметр вінець 9 см, діаметр плічок 10 см, діаметр плоского дещя 5 см. Вони вміщували до 300 см<sup>3</sup> рідини і, очевидно, призначалися для пиття вина, пива, молока тощо.

Кухлі звичайно зроблені досить старанно в стилі столового посуду, проте іноді трапляються посудини неакуратної, поспішної виробки з грубої, так званої кухонної керамічної маси. Вони походять з поховань, де, очевидно, заміняли посуд звичайного побутового типу, отже, і виготовлялися саме для цього. Відмітимо, що такі «символічні» ритуальні посудини відомі також серед горшків і мисок.

Відмінною особливістю кухлів є наявність ручок, які звичайно мають округлу форму, інколи — овальні або ж гострокутну. В перерізі ручки прямокутні, квадратні або овальні. Нижнім своїм кінцем вона завжди кріпилася до плічка посудини, тоді як її верхній кінець або до края вінець, або посередині висоти вінець, або у основи вінець — на шийці кухля.

Ці особливості в топографії ручок значною мірою визначали її розміри та форму, які є різними для Прип'яті та для Дніпра, де були поширені кухлі з другим та третім способами кріплення, тоді як на Прип'ятському Поліссі — з першим.

Неоднаковість ручок доповнюється відмінностями в формі тулубу самих кухлів, оскільки на Прип'яті переважали посудини типу I,2 та III,5, тоді як на Середньому Дніпрі домінуючими були типи I,1, I,3 та III,2.

Резюмуючи викладене, можна твердити, що неспівпадання типів кухлів, поширених у зарубинецькій культурі території Прип'ятського Полісся та Середнього Подніпров'я, є реальним фактом.

Глеки в зарубинецькій кераміці трапляються досить рідко, вони відомі в окремих екземплярах з пам'яток Середнього Подніпров'я, Прип'ятського Полісся, Верхнього Подніпров'я та Верхнього Подесення.

Можна виділити два типи глеків. До I типу належать поліські чорнолощені посудини висотою до 20 см, струнких пропорцій, з високим горлом, з великою плоскою ручкою, прикріпленою до краю вінець та (внизу) до плічка (рис. 3, 17). Ця особливість глеків наближує їх за зовнішнім виглядом до кухлів Прип'ятського Полісся.

До II типу глеків відносяться горшкоподібні посудини витягнутих пропорцій з більш-менш чітким горлом, циліндричної форми. Характерною їх особливістю є відсутність ручок. Такі глеки відомі на Середньому Подніпров'ї (рис. 2, 19), Верхньому Подніпров'ї (рис. 4, 10), Верхньому Подесенні (рис. 5, 4).

Вази відомі в кількох екземплярах — з середньодніпровських могильників Суботов, Жаботин, Вишеньки, поселень Таценки, Бабина Гора. Це були досить великі, старанної роботи чорнолощені посудини відкритого типу на кільцевому дещі (Суботов, Жаботин, Бабина Гора) або ж на плоскому піддоні (Вишеньки, Таценки). Про детальні особливості цих посудин можна судити на прикладі добре збережених ваз з Суботова та Вишеньок. Суботівська ваза висотою і діаметром близько 25 см при наявності високого (12 см) циліндричного горла мала округлий тулуб, прикрашений 36 широкими вертикальними рівчаками, три невеликі профільовані ручки з відростками<sup>12</sup>. Ця ваза не має аналогій в зарубинецькій кераміці. Наявність в ній орнаментальних мотивів, властивих пізньоелліністичному чорнолаковому посуду, дозволяє твердити про безпосередній вплив античної кераміки на зарубинецьку. Ваза з Вишеньок також була досить великою посудиною (висота 21 см) з біконічним тулубом, гострим плічком на середині висоти, відігнутими нзовні великими вінцями, з чотирма великими ручками підпрямокутного обрису. Такі самі ручки мала ваза з Таценок<sup>13</sup>. Аналогії

<sup>12</sup> Максимов Е. В. Памятники зарубинецкого типа в с. Суботове. — КСИА АН УССР, 1960, вып. 9.

<sup>13</sup> Максимов Е. В. Новые зарубинецкие памятники в Среднем Поднепровье. — МИА, 1969, № 160, рис. 5, 11.

цим вазам знаходимо в пшеворських матеріалах Повіслення, які, очевидно, послужили своєрідними зразками для подніпровських гончарів I—II ст. н. е.

*Кришки для горшків* мають вигляд високих (8—12 см) конічних посудин діаметром по краю 15—26 см, що відповідає діаметрам вінець горшків. Край кришки іноді прикрашався, як вінець горшків, ямками. Тулуб кришки закінчувався високою (3—4 см) пустотілою ручкою конічної або циліндричної форми. Посудини мали шерехату поверхню, виготовлялися з грубого керамічного тіста. Вони мають, як і горшки, сліди закоптілості від перебування на вогнищі. Ці особливості посудин дозволяють правильно визначити їх функціональне призначення.

Такі кришки набули поширення з кінця IV ст. до н. е. по всій території Північного Причорномор'я серед місцевого населення культур скіфського ареалу, куди вони потрапили під впливом античного посуду.

В зарубинецькій області кришки були поширені на Середньому Подніпров'ї, в інших регіонах їх знахідки невідомі.

*Сковорідки* являють собою плоскі глиняні диски діаметром 14—25 см, іноді близько 30 см, товщиною 1 см. З одного боку вони плоскі, з другого трохи опуклі, поверхня їх іноді підлощувалася і орнаментувалася ямками або насічками по всій площі, або у вигляді хрестоподібної фігури.

Сковорідки зустрічаються тільки на поселеннях. Один час їх приймали за кришки, проте наявність справжніх кришок конічної форми виключає таке припущення. До того ж відомі етнографічні паралелі, за якими на таких сковорідках випікалися ритуальні хлібці — коржі.

Сковорідки відомі у пам'ятках всіх трьох ранньозарубинецьких регіонах — Середньодніпровському, Полісько-Прип'ятському, Верхньодніпровському.

*Мініатюрні посудинки* висотою 3—6 см повторюють форми великих посудин — горшків, мисок, та інколи мають специфічні обриси — конічних чарок (Прип'ятське Полісся, рідко — Середнє Подніпров'я). Трапляються в похованнях, куди кладалися замість побутового посуду, та на поселеннях, де, можливо, правила за дитячі іграшки.

Наведені вище дані про різні групи зарубинецького посуду свідчать про його порегіональні особливості, врахування яких необхідне для об'єктивного розуміння цієї своєрідної і складної культури.

**Е. В. МАКСИМОВ**

## **Керамика зарубинецької культури**

### **Резюме**

В статті представлена кераміка обширної області зарубинецької культури, займаючої територію басейнів Прип'яти, Верхнього Дняпра, Середнього Подніпров'я, Верхнього Подесення і Южного Побужжя.

Кераміка, знайдена на поселеннях і могильних комплексах, представлена більше ніж 1000 екз. цільних посудин і великою кількістю їх фрагментів. Це шершаві і червоношарпані горшки, корчаги, миски, кружки, вазы, кришки для горшків, кувшини, сковорідки-лепешниці, а також група мініатюрних посудин ритуального или побутового призначення.

Основною масою кераміки складають горшки, миски і кружки. Аналіз їх форм показує існування характерних особливостей, наявність яких пояснюється, з однієї сторони, тенденціями епохи, з другої — особливостями культури, властивими кожному регіону. Так, на Середньому Подніпров'ї ведучою формою мисок були широкі і низькі червоношарпані посудини з гранним венчиком, який після рубежа нашої ери зникає. А на Верхньому Дніпрі, Подесенні і Побужжю повністю відсутні кружки з ручкою, добре відомі в інших регіонах. Ці і інші подібні факти визначають існування різних керамічних комплексів, притаманних кожному з п'яти регіонів, що вповні може бути пояснено обставинами походження і історії кожного регіону зарубинецької культури, якими є свої відмінні особливості.