

Є. В. МАКСИМОВ, В. Д. ГОПАК, Б. І. ЛОБАЙ

**Давньоруський могильник  
поблизу с. Гребені на Київщині**

Середньодніпровський загін слов'яно-руської експедиції ІА АН УРСР влітку 1979 р. здійснив дослідження курганного могильника поблизу с. Гребені Кагарлицького району Київської області.

Могильник розміщувався на урвистому горбкуватому мису правобережного плато Канівського водосховища. Мис утворений берегом водоймища та глибокою порослою лісом балкою (урочище Янча). Ця місцевість, розташована за 3 км на південний схід від с. Гребені, має назву «урочище Монастирище».

На могильнику, загальна площа якого близько 1200 м<sup>2</sup> (рис. 1), виявлено 27 курганних насипів діаметром 6—8 м та висотою 0,5—1 м. Вони зосереджені групами по 4—8 курганів в кожній, інколи настільки близько, що підшви насипів зливаються. Деяко раніше цій пам'ятці було завдано шкоди грабіжницькими розкопами, внаслідок чого знищено повністю вісім курганів, а в одному випадку зрито половину насипу. Крім того, в результаті обвалювання берегів водосховища три кургани, розташовані на самому краю урвища, теж частково зруйновані (рис. 1). Таким чином, виникла негайна потреба охоронних розкопок.

Нами були розкопані три згаданих кургани на краю урвища, а також той, половина насипу якого зрізана бульдозером.

Курган № 1 (рис. 2) розташований на краю урвища. Висота насипу 0,8 м, діаметр — 8,4 м. Біля підшви його в зачищеній бровці зафіксовано залишки невеликого рівчака глибиною близько 0,2 м та шириною 0,7—0,8 м. У центрі кургану виявлено прямокутну могильну яму розміром 2,7 × 1,1 м. Глибина ями становить 1,2 м від давньої поверхні, рівень якої простежується на бровці у вигляді вузької темної смужки.

В ямі містилась складена з соснових плах поховальна камера\* розміром 2,2 × 0,6 × 0,4 м, плахи завтовшки 8—10 см. Під нею залягав шар ґрунтової підсипки товщиною 0,1—0,15 м. Крім того, збереглася дерев'яна поперечна колода, яку було підкладено під задню частину камери та залишки поперечної дерев'яної розпірки, поставленої між правою стінкою могильної ями і камерою для утримування її поздовжньої боковини в вертикальному положенні. Зверху камеру було перекрито прямокутними дерев'яними плахами товщиною 8—10 см. Ніяких залишків залізних цвяхів або дерев'яних штирів не виявлено.

Покладений на спину кістяк дорослої людини був орієнтований головою на захід. Ноги витягнуті, ліва рука зігнута в лікті, кисть лежала в нижній частині живота. Положення правої руки

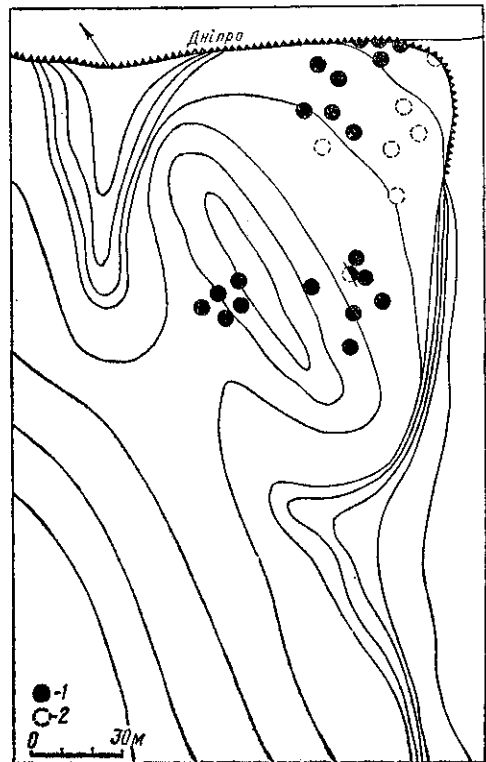


Рис. 1. План могильника:

1 — кургани насипи; 2 — знищені кургани насипи.

\* Тут використано термін «поховальна камера», а не домовина чи труна внаслідок різниці конструкцій. Ця споруда (як і в інших досліджених курганах) не являє собою збитий залізними чи дерев'яними цвяхами ящик з дошок, який опускається в могильну яму разом з покладеним в нього небіжчиком. Не можна її назвати також склепом, оскільки вона досить невеликих розмірів.

не встановлено, бо вона порушена вузьким грабіжницьким шурфом, що перерізав поховальну камеру. Інвентаря, за винятком слідів шкіряного взуття на ногах, у кургані не знайдено.

Курган № 2 (рис. 3), розміщений майже в центрі могильника, мав висоту 1,0 м, діаметр—7,5 м. Біля кургану простежено залишки одношарової вимостки з невеликих плоских камінців шириною до 40 см. З півночі до нього майже впритул прилягають ще два насипи дещо менших розмірів. Половина кургану, як зазначалося, зруйнована.

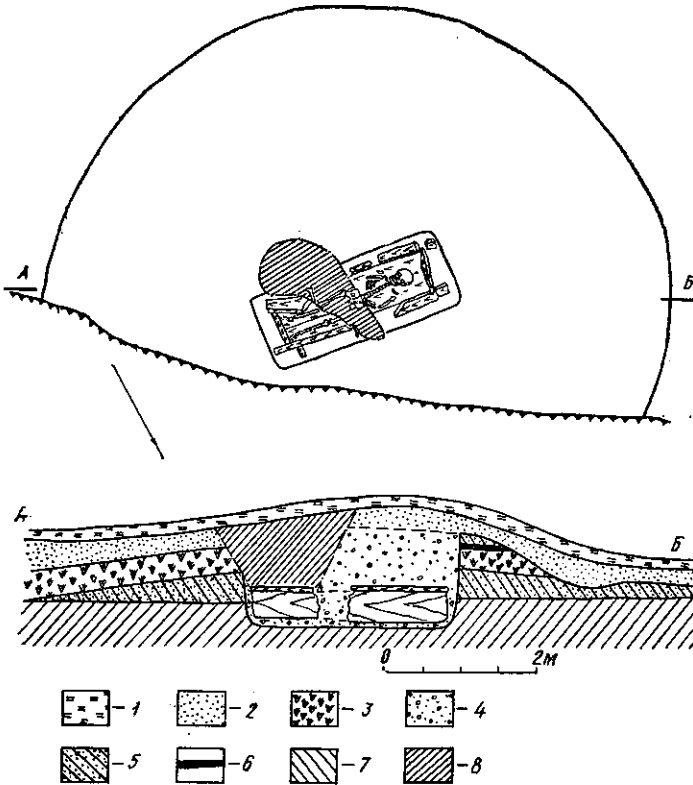


Рис. 2. Курган I. План та розріз.

Умовні позначення: 1 — дерновий шар; 2 — темно-сірий супісок; 3 — світло-жовтий лес з домішкою жовтого суглинку; 4 — перевідкладений ґрунт; 5 — світло-жовтий лес з окремими включеннями жовтого суглинку (викид з могильної ями); 6 — темна гумусована смужка (давній горизонт); 7 — світло-жовтий материковий лес; 8 — грабіжницький шурф.

По центру насипу на глибині 1,0 м від його вершини (на жаль, характер ґрунту не дає змоги визначити рівень давнього горизонту) виявлені сліди могильної ями. На глибині 1,2 м вона окреслилася досить чітко і в ній оконтурилися зотлілі бокові стінки дерев'яної поховальної камери.

Могильна яма заглиблена в материковий лес на глибину 0,7 м. Її розміри —  $2,2 \times 1,0$  м. В ямі на ґрунтовій підсишці товщиною 14 см встановлено дерев'яну поховальну камеру розміром  $2,0 \times 0,6 \times 0,4$  м. У ній на нижніх плахах товщиною до 5 см, досить добре збережених, лежав кістяк людини похилого віку з майже повністю сточеними зубами. Небіжчика покладено на спину й орієнтовано головою на захід. Ноги витягнуті, кисть лівої руки — в області нижньої частини живота, права рука — на грудях. У заповненні камери знайдені невеликі фрагменти зотлілих плах верхнього перекриття. Інвентар відсутній.

На відстані 0,7 м на південь від першого поховання виявлено ще одне. Контури могильної ями, заглибленої в материк на 0,5 м, вдалося зафіксувати лише біля самого материкового лесу. Розміри її  $2,0 \times 0,75$  м. У ній містилася невелика дерев'яна поховальна камера, досить добре збережена, розміром  $1,85 \times 0,4 \times 0,3$  м. Знайдені у камері залишки кістяка збереглися погано. Він лежав на спині і був орієнтований головою на захід. Права рука зігнута в лікті, кисть її лежала на верхній частині живота. Права половина таза, всі ребра лівої сторони та лучкові кістки лівої ноги, кістки голіностопних суглобів, нижня щелепа відсутні. Залишки верхнього перекриття простежені лише в східній частині камери. Інвентаря немає.

Поховання, очевидно, було пограбоване ще в давнину. Про це свідчить знахідка безпосередньо над ним (вище на 10—15 см) в насипу кургану безладного викиду людських кісток — фалангів пальців, хребців, половини нижньої щелепи, значно краще збереженої, ніж у камері. Поряд з ними трапилися уламки зотлілого дерева та кілька невеличких фрагментів давньоруської кераміки.

Невеликі розміри кістяка, довжина якого не перевищує 1,5 м, слабо збережені кістки та наявність у знайденій над камерою нижній щелепі молочних зубів, вказують на те, що поховання належало дитині.

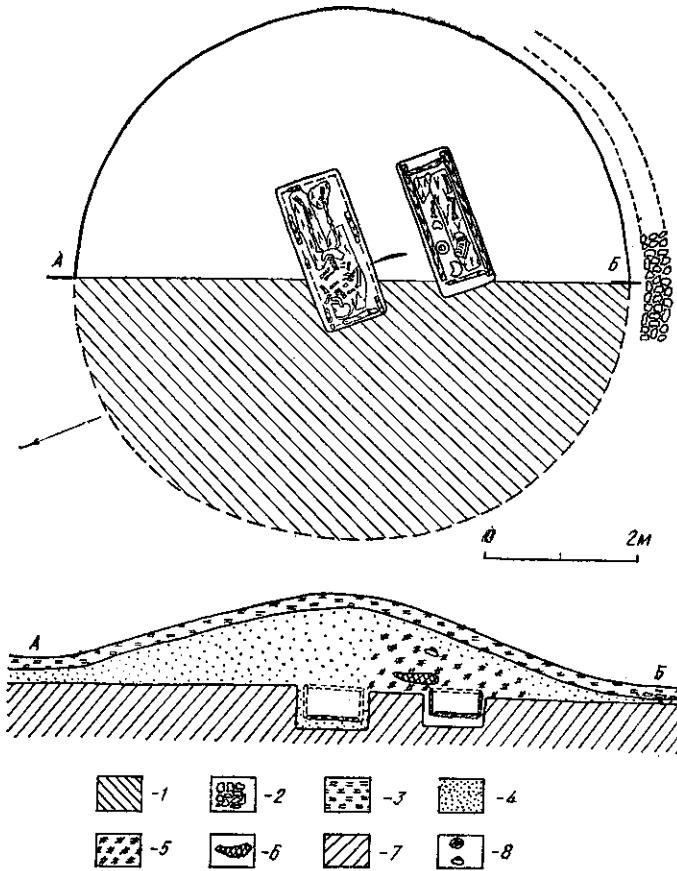


Рис. 3. Курган 2. План та розріз.

Умовні позначення: 1 — частина насипу, яку було знищено бульдозером грабіжників; 2 — залишки кам'яної вимостки; 3 — дерновий шар; 4 — темно-сірий суглинкок; 5 — викид кісток та уламків зотлілого дерева; 6 — темна гумусована смуга (давній горизонт); 7 — світло-жовтий лес; 8 — нижня частина давньоруського горщика.

Безпосередньо над дитячим похованням, у насипу, на глибині 0,4 м від поверхні, виявлено поставлену вверх дном нижню частину давньоруського горщика з клеймом на денці у вигляді трьох заглиблених паралельних ліній.

Стан поховальної камери дає змогу повністю реконструювати її конструктивні особливості.

Камера була прямокутної форми, складена з чотирьох масивних соснових плах висотою близько 0,3 м та завтовшки 0,08—0,1 м. З обох боків поздовжніх плах на відстані близько 15 см від їх кінців були вертикальні пази розміром  $5 \times 3$  см. В одному випадку паз зберігся настільки добре, що дав змогу скласти уявлення про те, як його виконано. З обох боків паза залишилися сліди від пилки, якою він прорізаний, після чого серцевину між прорізами було досить недбало видовбано долотом. У ці пази встановлено підтесані з одного боку клиноподібні кінці коротких плах, що утворили поперечні стінки камери. Слід відзначити, що задня і передня поперечні стінки встановлені так, що сторони, з яких підтисувались їх кінці, розвернуті на захід, тобто в напрямку орієнтації кістяка.

У камеру вкладено нижню пласку товщиною 3—4 см, яка утворювала підлогу. Її краї були на відстані 2—3 см від стінок, ніде з ними не з'єднуючись. Залишки

верхнього перекриття також мають товщину до 4 см. Розчистка заглибленої в материк могильної ями дала змогу спостерігати, що на її стінках збереглися сліди від земляного знаряддя, найімовірніше, окутої залізом дерев'яної лопати.

Курган № 3. Він розташований на краю урвища, на відстані не більше 1 м на північний захід від кургану № 1. Насип зруйнований обвалом берега. Розкопки уцілілої частини показали, що будь-яких слідів поховання тут не залишилося. Очевидно, воно було в зруйнованій частині кургану.

Курган № 4 (рис. 4) теж розміщувався на краю урвища, на північний схід від попереднього. Відстань між підшвами насипів не перевищує 1 м. Кургани 1, 3 та

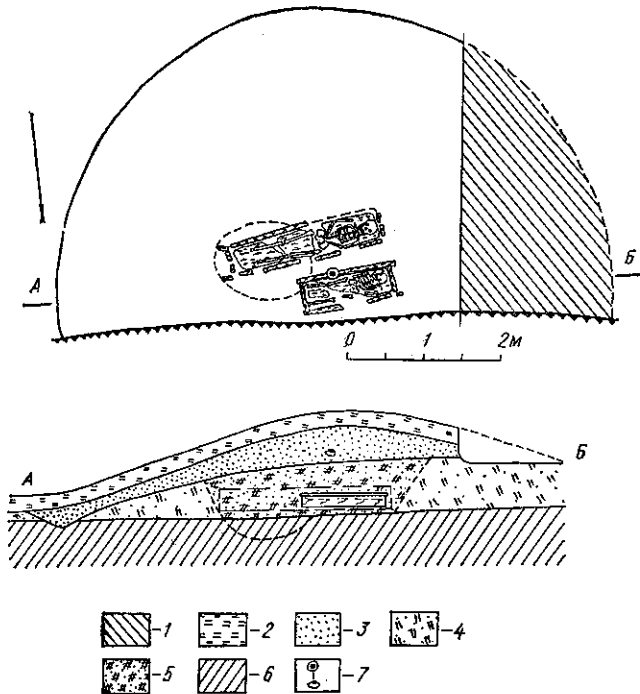


Рис. 4. Курган 4. План та розріз.

Умовні позначення: 1 — частина насипу, знищена бульдозером грабіжників; 2 — дерновий шар; 3 — темно-сірий суглинок з включенням світло-жовтого лесу; 4 — сірий суглинок з білуватими включеннями; 5 — світло-жовтий материковий лес; 6 — нижня частина давньоруського горщика.

4 розташовані на одній прямій і належать до однієї групи. Висота останнього 0,9 м, діаметр — близько 7,0 м. Частина його зруйнована обвалом берега. Крім того, з північного заходу насип пошкоджений бульдозером грабіжників.

У центрі кургану на глибині 0,5 м від вершини знайдено поставлену ввсрх дном нижню частину давньоруського горщика з клеймом у вигляді прямокутної сітки на денці.

На глибині 1,2 м від вершини в шарі сірого супіску з світлими включеннями виявлена невелика дерев'яна поховальна камера розміром 1,3 × 0,4 × 0,2 м. В ній був покладений на спину дитячий кістяк, орієнтований головою на захід. Ноги витягнуті. Положення рук встановити не вдалося, оскільки кістяк погано зберігся. Проте фаланги пальців, знайдені у зоні ребер, свідчать про те, що принаймні одна рука лежала на грудях. Інвентар відсутній. Зверху камера перекрита дерев'яною плахою.

Конструкція поховальної камери повністю аналогічна тій, яка була в дитячому похованні з кургану № 2. Максимальна товщина плах — 0,1 м.

Поховання дорослої людини виявлено за 0,3 м на південь від дитячого. Поховальна камера збереглася дуже погано, проте вдалося простежити, що кінці поздовжніх плах тут, як і в попередніх випадках, виступають досить далеко за межі поперечних стінок споруди. Очевидно, конструкція камери також не відрізняється від описаних вище. У ній містився кістяк молодої жінки астенічної будови (при загальній довжині 150—160 см довжина кісток ніг становила 80—90 см). Небіжчицю було покладено на спину та орієнтовано головою на захід. Руки складені в нижній частині живота, ноги витягнуті.

На безіменному пальці правої руки був спіральний бронзовий перстень, в районі стоп ніг знайдено скляну намистину. Крім того, на правій стороні нижньої щелепи

виявлена блакитна пляма від мідної патини, залишена серезкою або скроневим кільцем, яке, на жаль, не збереглося.

Відсутність залишків верхнього перекриття і добре збережені кістки (передусім ребра) дають змогу припустити, що камера взагалі не була перекрита. Межі могильної ями не простежені.

Товщина шару перемішаного ґрунту між підлогою камери та материковим лесом становить 6 см. Але під східною частиною камери трапилось заглиблення в материку глибиною 30 см, яке розміщене поряд з південно-східним кутом дитячої поховальної

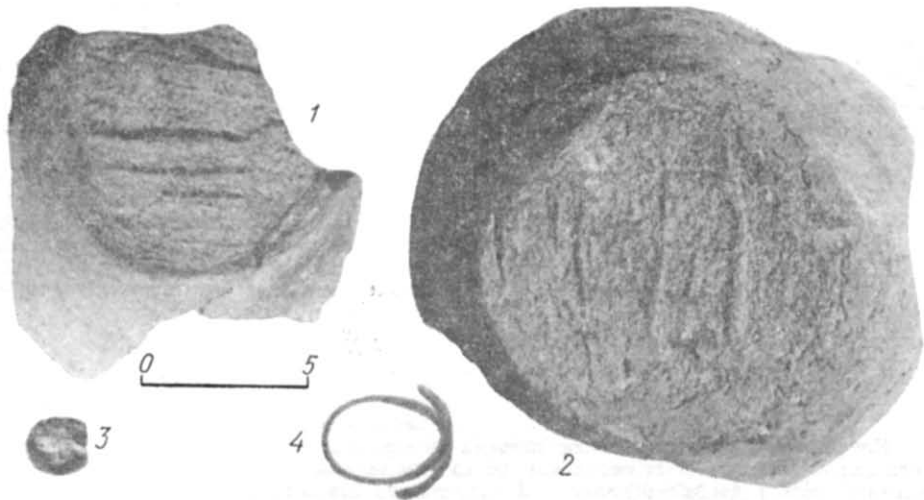


Рис. 5. Денця горщиків з курганів № 2, 4 (1, 2); прикраси з жіночого поховання кургану № 4 (3, 4).

камери. Можливо, це залишки стародавнього шурфу, викопаного з метою точно встановити місцезнаходження центрального дитячого поховання, для того щоб розмістити могильну яму другого поховання.

Зробимо деякі висновки з викладеного.

Наявність чітко визначених груп курганів, очевидно, свідчить про належність кожної з них окремій родині. При цьому насипи в межах групи стоять досить близько один до одного. Інколи їх підшви майже зливаються. Таке явище є типовим для давньоруських курганів X—XII ст. Типові для цього часу й розміри курганів, а також наявні навколо них неглибокі кільцеві ровики. Навіть кам'яні вимостки на зразок тієї, яка була виявлена біля кургану № 2, неодноразово траплялися на курганных могильниках часів Давньої Русі<sup>1</sup>.

В околицях могильника не вдалося виявити будь-якого давньоруського селища, з яким можна було б пов'язати його походження. Проте під час археологічної розвідки сильно зруйнованого обвалами правого берега водосховища на відстані 0,5 км від могильника вгору по течії Дніпра в розмиві берега виявлено значну кількість уламків давньоруської кераміки, аналогічної знайденим в курганах, і деякі інші предмети (шпферне прясло, ніж). Ці речі могли потрапити з давньоруського поселення, мешканці якого залишили досліджений могильник.

Орієнтація поховань, пози, в яких було покладено небіжчиків, типові для давньоруських курганів X—XII ст.<sup>2</sup> Це стосується і поховального інвентаря, дуже нечисленного. До нього належать, по-перше, знайдені в насипах курганів № 2 та 4 нижні частини горщиків, денця яких прикрашені клеймами, типовими для часів Давньої Русі<sup>3</sup> (рис. 5, 1, 2), та кілька невеликих уламків давньоруського посуду з кургану № 2. По-друге, це бронзовий спіральний перстень та блакитна скляна намистина з жіночого поховання кургану № 4 (рис. 5, 3, 4). Тут, як зазначалося, була і серезка або скроневе кільце, що не збереглося.

<sup>1</sup> Русанова И. П. Курганы полян X—XII вв.—САИ, 1966, Е-1-24, с. 10.

<sup>2</sup> Там же, с. 14—15; Юшко А. А. Курганы у с. Высоцкого на р. Вазузе.—КСИА АН СССР, 1974, № 139, с. 53—54.

<sup>3</sup> Рыбаков Б. А. Ремесло Древней Руси. М., 1948, с. 175, 367; Кучера М. П. Гончарные клейма из раскопок древнего Приснеска.—КСИА АН УССР, 1960, вып. 10, с. 118—123.

Подібний асортимент знахідок досить типовий для полянських могильників Х—ХІІ ст.<sup>4</sup> Майже аналогічний набір прикрас відомий і на інших давньоруських територіях, зокрема Білорусії<sup>5</sup>.

В обох дитячих похованнях (кургани № 2, 4) безпосередньо над ними в насипах, на глибині 0,4—0,5 м від поверхні виявлено поставлені догори дном нижні частини давньоруських горщиків. Чи є цей збіг випадковим, чи відбиває він якісь особливості поховального обряду, можуть показати лише дальші дослідження могильника.

Досить добре збережені в ряді випадків дерев'яні конструкції поховальних камер дають змогу майже повністю відтворити процес їх виготовлення (рис. 6). Спочатку заготовлялися короткі поперечні камери та довгі поздовжні плахи—стінки. Після цього на кінцях поздовжніх плах робилося по два прорізи пилкою глибиною 3—4 см на відстані до 5 см один від одного. Серцевина між ними видовблювалася долотом для вертикальних пазів. Під їх розміри підтисувалися кінці поперечних стінок.

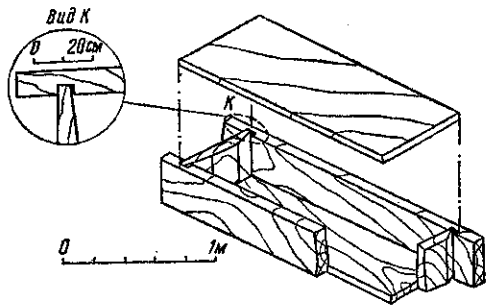


Рис. 6. Реконструкція дерев'яної камери з дитячого поховання кургану № 2.

Конструкція збиралася безпосередньо в могильній ямі. Про це свідчить, по-перше, відсутність в усіх похованнях цвяхів або дерев'яних штирів, які скріплювали б її елементи. Коли б вони існували, то при дослідженні дерев'яних елементів камери були б виявлені їх сліди. По-друге, наявні в кургані № 1 залишки розпорок між стінками та плахами утримували останні в вертикальному положенні.

Камера, очевидно, встановлювалася на вже розрівняний шар ґрунтової підсипки. Після цього простір між стінками камери та ями засипався землею, а в середину споруди вкладалися дерев'яні плахи, які утворювали підлогу. Якби підсипка робилася після встановлення камери, то плахи підлоги лежали б вище нижніх країв вертикальних стінок. Проте в усіх випадках вони лежать на одному рівні.

Після покладення в камеру небіжчика вона перекривалася дерев'яними плахами, над якими насипався курган.

Цікаво відзначити, що в тому єдиному випадку, коли стратиграфія насипу простежувалася досить чітко, був добре помітний викид материкового ґрунту біля меж могильної ями (рис. 1, 5), що свідчить про те, що могильню яму засипали не окремо, а одночасно з насипом.

Парні поховання в курганах № 2 та № 4, найімовірніше, не одночасні, оскільки, по-перше, одне з них в обох випадках центральне, а друге дещо зміщене від центру на південь. По-друге, є деякі відмінності в обряді, зокрема, дуже вірогідна відсутність перекриття поховальної камери жіночого поховання в кургані № 4. Крім того, наявність тут заглиблення в східній частині могильної ями може бути пов'язана з пошуками меж центрального поховання. По-третє, в обох курганах з парними похованнями немає чіткої стратиграфії насипів, у той час як в кургані № 1 з одиночним похованням вона досить виразна. Це можна пояснити тим, що в перших двох випадках насипи розкопувалися і пересипалися двічі, чим була порушена їх первинна будова.

Проміжок часу між похованнями був, очевидно, незначний, тому що стан кістяків та дерева в них не дуже відрізняються.

Випадки подвійних та різночасних поховань в давньоруських курганах неординарні<sup>6</sup>. Отже, всі простежені особливості дають підставу вважати могильник давньоруським і датувати його Х—ХІІ ст., найімовірніше ХІ ст.

<sup>4</sup> Русанова Н. П. Указ. соч., с. 17—22.

<sup>5</sup> Соловьєва Г. Ф. Славянские курганы близ села Новый Кривск.— КСИА АН СССР, 1971, № 125, с. 67.

<sup>6</sup> Розенфельд Р. Л. Гиргоровские курганы XII—XIII вв.— КСИА АН СССР, 1967, № 110, с. 107; Ширинский С. С. Курганы XI—XII вв. у дер. Глибов.— КСИА АН СССР, 1965, № 104, с. 121—122; Юшко А. А. Курганы у с. Высокого., с. 55—58.