

³ Ковалева И. Ф. Неолит Приорелья.— Тези другої наукової конференції. Кривий Ріг, 1965; Ковалева И. Ф., Колозов Ю. Г. Неолитические стоянки бассейна реки Орели.— АИНУ, 1969, вып. 3.

⁴ Матеріали інших епох опубліковані в статті: Телегін Д. Я., Беляева С. О. Пам'ятки ранньослов'янського часу в Поорілі.— Археологія, 1975, № 18.

⁵ Березанская С. С. Об одной из группы памятников средней бронзы на Украине.— СА, 1960, № 4, с. 38.

⁶ Добровольський А. В. Перше Сабатинівське поселення.— АП, 1952, т. 4, с. 84, 85.

⁷ Там же, с. 86.

⁸ Добровольський А. В. Перше Сабатинівське поселення.— АП, 1952, т. 4, с. 85; Телегін Д. Я. Питання відносної хронології пізньої бронзи Нижнього Подніпров'я (за матеріалами розкопок С. Ушкалка).— Археологія, 1961, т. 13, с. 7; Шарафутдинова И. Н. К вопросу о сабатиновской культуре.— СА, 1968, № 3; Шарафутдинова И. Н. Поселення епохи пізньої бронзи поблизу Кременчука.— Археологія, 1964, т. 17.

⁹ Городцов В. А. Результаты археологических исследований в Изюмском уезде Харьковской губернии в 1901 г.— Труды XII АС, 1905, т. 1; Городцов В. А. Результаты археологических исследований в Бахмутском уезде Екатеринославской губернии в 1903 г.— Труды XIII АС, 1907, т. 1.

¹⁰ Тереножкин А. И. Культура предскифского времени в Среднем Поднепровье.— Вопросы скифо-сарматской археологии. М., 1954, с. 97, 98.

¹¹ Тереножкин А. И. Комплексная экспедиция на Кременчугской ГЭС и раскопки у Ново-Георгиевска в 1956 г.— КСИА АН УССР, 1959, вып. 8.

¹² Граков Б. Н., Тереножкин А. И. Субботовское городище.— СА, 1958, № 9, с. 168.

¹³ Ковпаненко Г. Т. Пам'ятки скіфського часу в басейні р. Ворскли.— Археологія, 1961, т. 13.

¹⁴ Ильинская В. А. О происхождении культур раннежелезного века на Левобережье Среднего Днепра.— КСИИМК, 1957, вып. 70.

А. С. БЕЛЯЕВ

Раскопки многослойного поселения вблизи с. Осиповка

Резюме

В 1971—1974 гг. экспедиция Днепр-Донбасс ИА АН УССР проводила раскопки многослойного поселения у с. Осиповка Магдалиновского района Днепропетровской области. Поселение имеет мощный культурный слой (1,6 м), содержащий материалы неолита, бронзы, раннего железного века и славянского времени.

Эпоха бронзы представлена многоваликовой и срубной керамикой, а также изделиями из кости, найденными в жилище, хозяйственных ямах и культурном слое.

На поселении раскопаны остатки двух жилищ. Анализ материалов жилища № 1 и соответствующего ему культурного слоя позволяет датировать его сабатиновским этапом срубной культуры. Жилище № 2 относится к ранней ступени чернолесской культуры. Благодаря находкам чернолесских материалов на Орели можно уточнить территорию распространения памятников этой культуры на Левобережье Днепра.

Исследования Осиповского поселения и других памятников долины р. Орели позволяют ставить вопрос о генетических связях и взаимоотношении культур эпохи бронзы и раннего железа в данном районе.

Ю. О. ШИЛОВ

Перший та четвертий Старосільські кургани

Стаття присвячена публікації матеріалів курганів, досліджених поблизу с. Старосілля Велико-Олександрівського району Херсонської області.

Курган № 1 розташований за 2 км на схід від села на верхній терасі лівого берега р. Інгульця. Діаметр його 84 м, висота від рівня похованого ґрунту 9,65 м. Під час розкопок було залишено сім бровок, орієнтованих по лінії північ—південь і зафіксовано десять профілів (рис. 1).

В кургані виявлено 19 поховань, серед яких чотири передують ямній культурі, два належать до кемі-обинської, сім — до ямної, п'ять — до катакомбної і одне — до зрубної. Майже всі поховання точно зафік-

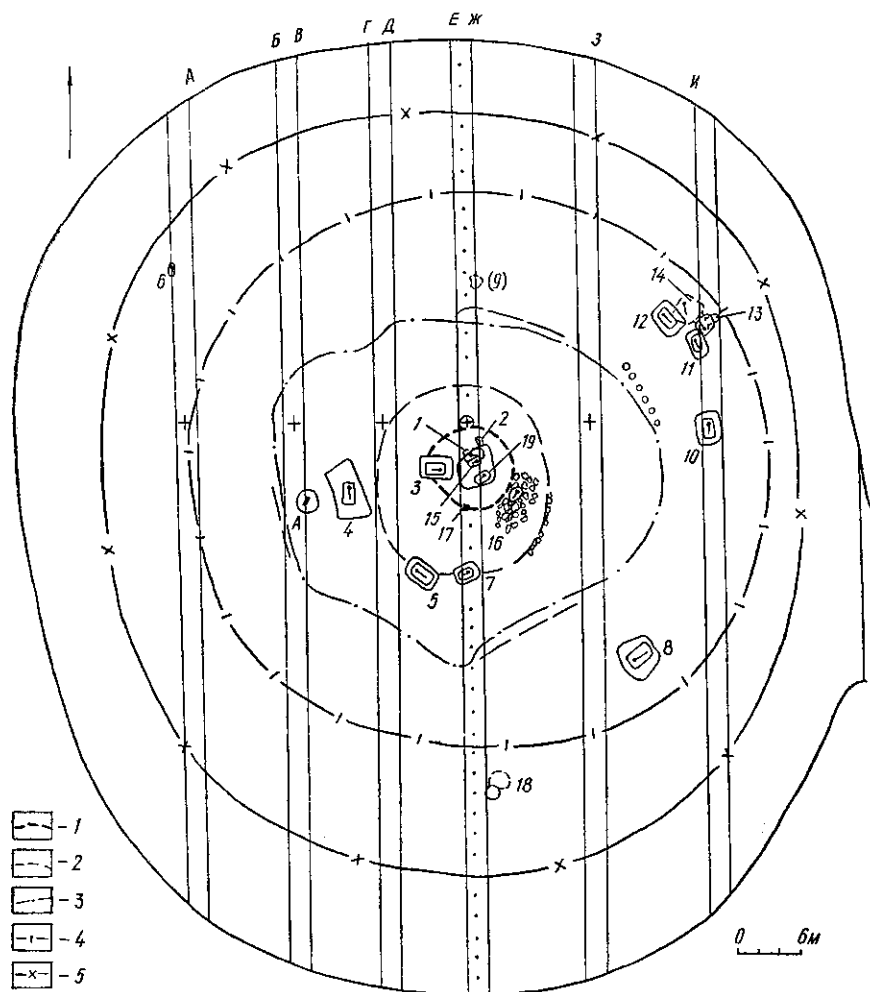


Рис. 1. План кургану № 1:

1 — кромлех навколо пох. № 15; 2 — первісний насип над пох. № 19; 3 — досипка 3 над пох. № 3; 4 — досипка 6 над пох. № 5; 5 — досипка № 9 над пох. № 14, 11, 13; А — залишки стели, пов'язаної з пох. № 5.

совані за стратиграфією, в зв'язку з цим доцільно навести їх опис не за порядковою нумерацією, а в стратиграфічній і хронологічній послідовності (рис. 2).

Поховання № 19 найдавніше. Викид з нього виявлено на похованому ґрунті, а сама могила була перекрита первісним насипом*. Яма овальної форми, розмірами $1,6 \times 0,95 \times 0,7$ м, дно на рівні — 1035 **. Кістяк чоловіка похилого віку лежав скорчений на лівому боці, череп орієнтований на північний схід. Ліва рука випростана вздовж тулуба,

* Ми дотримуємось такої термінології: насип лежить на похованому ґрунті; досипка — на попередньому насипу, а поли її — на похованому ґрунті; підсипка більш ніж наполовину «розімкнута досипка»; надсипка лежить на верхівці або ж на схилі насипу чи досипки. Досипка є «кільцевою», якщо вона не перекриває верхівку попереднього шару. В насипах, досипках тощо ми виділяємо «конструктивні шари», які мають не хронологічний, а технологічний характер.

** Глибину зазначено від найвишого репера кургану.

кисть наближена до правого коліна; права зігнута, кисть покладена перед тазом. На черепі та ступнях помічено сліди вохри.

Навколо могили на рівні похованого ґрунту виявлено обгорілі залишки дерев'яної конструкції. Вздовж довгих стінок могильної ями, на відстані 4,5 м один від одного лежало два стовбури діаметром до 0,3 м та довжиною близько 4 м. Паралельно їм покладена жердина діаметром близько 0,1 м, яка частково перекривала могилу; ще дві жердини, що з'єднували східні кінці стовбурів, розташовувались під тупим кутом одна до одної (кут обернено в бік могили). Між стовбурами на рівні похованого ґрунту, а також у профілях первісного насипу (під час розкопок пройшов через могилу) була сажа та велика кількість обгорілих трісок. Проведені спостереження дають змогу реконструювати дерев'яну конструкцію: це був курінь, поруч з могилою, спалений перед спорудженням первісного насипу над похованням № 19.

Насип складається з двох конструктивних шарів. Нижній шар містить грудки дуже гумусованого чорнозему розміром до $0,3 \times 0,2 \times 0,15$ м. Верхній, панцирний шар утворений з щільного сірого однорідного чорнозему (з домішкою дернини). Північні схили обох шарів значно стрімкіші, ніж південні. Похований ґрунт зрито біля поли насипу. Діаметр останнього 18×16 м, висота 1,5 м*.

Поховання № 16 було впущено у східну полу первісного насипу. Про це свідчить рівень верхнього краю могили (глибина 870 м, що в даних координатах відповідає рівню первісного насипу). Каміння, що оточувало поховання, залягає з деяким нахилом в східному напрямку (в бік підніжжя насипу); окремі камені перекриваються кромлехом наступного, надійно зафіксованого поховання.

Могила мала форму неправильного овалу розмірами $1,55 \times 0,75 \times 0,65$ м, дно її на глибині — 949.

Кістяк дорослої жінки (?) лежав на спині з підібганими ногами (які впали вліво), череп орієнтований на північний схід, руки випростані вздовж тулуба. Череп пофарбовано вохрою кольору бордо, невеликі лями від неї помітні й на довгих кістках. Вище правого плеча лежала грудочка вохри червоно-оранжевого кольору. На дні простежено бурий гліні, вохру та крейду**.

Могила була перекрита підпрямокутною вапняковою брилою розмірами $2,2 \times 1,0 \times 0,12$ м. Скупчення каміння навколо мало вигляд овалу, видовженого в напрямку довгої осі могили; розміри його — $5,6 \times 3,7$ м, а каменів — від $0,15 \times 0,1 \times 0,07$ м до $1,2 \times 0,7 \times 0,3$ м. Одна з великих брил мала сліди обробки: не виключено, що це незакінчена стега. У східній частині скупчення є дві брили зі слідами вогню.

З цим похованням, очевидно, пов'язаний рівчак біля підніжжя первісного насипу; до поховання № 19 він навряд чи належав, бо на дні його біля проходу залишилось багато каміння. Довжина рівчака 7,5 м, ширина близько 0,5 м, ширина проходу 0,7 м, дно на рівні 1040.

Досипка первісного насипу, що перекрила поховання № 16, повторює своєю конфігурацією попередній насип. Складається вона з двох конструктивних шарів, структура яких близька до описаних вище, але відрізняється більшою крихкістю та домішкою лесу. Верхній шар не перекривав попередній, а лише скріплював поли досипки. Простежується тенденція до сплюснення її верхівки. Як показують профілі бровок, по схилах досипки йшов кільцевий рівчак завширшки до 1,5 м та авглибшки близько 0,2 м. Є підстави вважати, що місцями (мабуть, у напрямках сторін світу) він був розімкнутий. На верхівці досипки та її нижньому конструктивному шарі виявлено обгоріле дерево; дугоподібний слід від вогнища завширшки 1,0—1,5 м зафіксовано вздовж

* Висоти насипу, досипок та інших вказано від рівня похованого ґрунту.

** Тут і далі опис підстилки наведено по шарах — знизу вверх.

південного схилу. В нижньому шарі цього схилу знайдено два маленьких фрагменти кераміки завтовшки 0,3—0,4 см з домішкою товченої черепашки в тісті. Діаметр досипки 24×20 м, висота 2,3 м.

Поховання № 17, як було простежено в західному профілі центральної бровки, розташовувалось на верхівці першої досипки і перекривалось другою. Могили немає, бо небіжчика було покладено на поверхні першої досипки. Поховання зруйноване заплічковою ямою* наступного поховання № 15. Відповідно до положення гомілкових кісток та ступнів, які збереглися *in situ*, кістяк лежав на правому боці (або на спині, з ногами, що впали праворуч) і був орієнтований в східному напрямку. На кістках виявлено сліди червоно-бурої вохри.

Досипка 2 кругла в плані і складається з двох конструктивних шарів, причому верхній не перекриває попереднього, а лише скріплює його поли. Нижній шар являє собою щільний однорідний чорнозем, верхній — більш крихкий, сірий, зі значною домішкою дернини. Тенденція до сплюснення верхівки більш помітна, ніж у попередньому випадку. По схилу досипки простежено кільцевий рівчак, аналогічний описаному вище. У південній частині його виявлено залишки багаття. Діаметр досипки 28 м, висота 3,2 м.

Поховання № 15, простежене за східним профілем центральної бровки, було впущене з поверхні другої досипки. Заплічкова яма напівовальної форми мала розміри $3,6 \times 3,5 \times 0,9$ м; могильна яма чотирикутна, із закругленими кутами, розміри її — $1,2 \times 0,8 \times 0,65$ м; дно — на рівні верхівки первісного насипу.

Кістяк підлітка лежав скорчений на правому боці, головою на північний схід. Руки зігнуті в ліктях, кисті покладені перед обличчям. Під черепом та у верхній частині тулуба простежено тонкий прошарок крейди, під руками та біля черепа — прошарок темно-червоної вохри. На всій площі могили наявний бурий тлін; знайдено також вуглики.

Могильну яму було перекрито поперек дерев'яними плашками завширшки близько 4 см, а на них покладено дві вапнякові брили. Навколо могили вирито кільцевий рів, де встановлено брили кромлеху. Діаметр останнього 8 м, висота над поверхнею другої досипки, з якої впущено дане поховання, близько 0,4 м. Досипки тут не було, бо рів частково завалений викидом з ями поховання № 3.

Поховання № 3, влаштоване в кам'яному ящику, належить до кемі-обинської культури. Ящик споруджено в чотирикутній ямі розмірами $3,2 \times 2,3 \times 0,9$ м, орієнтований в напрямку схід — захід. Стінки його утворюються вісьмома брилами: по одній з торців та по три з боків; площа ящика $1,95 \times 0,85$ м, в середній частині вона розширюється до 1,1 м. З внутрішнього боку ці плити після встановлення було підтесано до рівня підлоги, шви стиків замазано зеленим глеєм і червоною вохрою, якою пофарбовано й внутрішні поверхні торцевих плит. Бокові плити канельовані ялинковим орнаментом, заповненим червоно-коричневою вохрою. Дно ящика — утрамбована земля, покрита очеретяним матом. На верхньому торці брил збереглися клаптики циновок, якими було накрито ящик перед тим, як покласти поперечні плити (при цьому край західної плити дещо перекривав східну).

Кістяк дорослої жінки лежав на спині, орієнтований головою на схід. Підібгані ноги упали вправо, руки випростані вздовж тулуба. На черепі й верхній частині тулуба виявлено залишки савана (?) з дрібноплетеної тканини та шкіри, зверху він посипаний вохрою. Сліди її простежено й на кістках. Біля південної стінки трапились залишки дерева. Основні параметри досипки: діаметр 37×33 м, висота 4,3 м, діаметр площадки на верхівці досипки 4,5 м. Досипка мала антропоморфні обриси.

* Символіка досипки 3 за змістом пов'язана з символікою розпису ящика пох. № 4; їх зміст ілюструють космогонічні міфи «Ригведи».

Поховання № 7 (за профілями центральної бровки) впущене з поверхні третьої досипки й перекрите четвертою.

Заплічкова яма чотирикутна в плані, розмірами $2,25 \times 2,0 \times 1,4$ м, кути закруглені, дно на рівні 960. Могильна яма чотирикутної форми, розміри її $1,75 \times 1,0 \times 0,8$ м, дно на рівні 1040. Вона була перекрита дерев'яними плашками, поверх яких лежало близько десяти оброблених вапнякових брил.

Кістяк дорослої людини лежав на спині, черепом на схід — північний схід. Підібгані ноги впали вправо, руки випростані вздовж тулуба. На кістках є сліди вохри. На дні простежено крейду та бурий тлін. Біля правої скроні знайдено оброблену грудочку темно-червоної вохри.

Досипка № 4 складається з чотирьох конструктивних шарів. Шар «а» утворив кільцевий вал навколо центральної частини досипки № 3; він містив крихкі амфорні грудки чорнозему та лесу з значною перевагою останніх. Шар «б», що заповнив центральну частину попереднього, являє собою в основному однорідний середньої щільності сірий ґрунт (суміш чорнозему і дернини). Шар «в» перекрив другий та північний схил першого шару, в його складі — щільний чорнозем з малопомітною грудкуватою структурою. Шар «г» — щільний сірий ґрунт — скрипив поли досипки. Верхівка її плоска, діаметр площадки — близько 6 м, Північний схил стрімкіший, ніж південний. В плані досипка мала вигляд неправильного овалу, видовженого в напрямку схід — захід, і в загальних рисах повторювала конфігурацію попередньої досипки. Діаметр її 47×36 м, висота 5,7 м.

Поховання № 4 відповідно до профілів центральної, першої та другої західних бровок впущене з поверхні досипки № 4 й перекрите досипкою № 5.

Кам'яний ящик розмірами $2,0 \times 1,1$ м було споруджено в ямі трапецієподібної в плані форми, орієнтованій по довгій осі в напрямку північ — південь. Розміри її — $4,2-5,5 \times 2,8 \times 1,0-2,0$ м, дно на рівні — 962. На стінках добре простежуються жолобчасті сліди землерийних знарядь. Дно ящика утворено чотирикутною вапняковою брилою, навколо якої встановлено десять брил, що являють собою стінки (по дві з торцевих та по три з поздовжніх боків). Вони злегка нахилені всередину, а зовні укріплені біля підніжжя дрібним камінням, після чого яму на $2/3$ висоти стінок ящика було засипано щільним чорноземом. На цей шар впритул до стінок було покладено багато брил розміром $1,1 \times 0,5 \times 0,17$ м. Зсередини шви між плитами замазано зеленою глиною (глем), а потім пофарбовано вохрою. Посередині висоти стінок (0,85 м) було проведено поздовжню лінію червоною вохрою; вище неї до самого верху тією ж фарбою нанесено геометричний орнамент (очевидно, символічного змісту), причому окремих для кожної з десяти плит. Центральна плита східної стінки мала якесь особливе значення, бо на ній і нижче поздовжньої лінії накреслено сім коротких ліній, а на верхньому торці виявлено ще дві аналогічні лінії (зазначене поховання було в кургані № 7 за часом і є другим з поховань кемі-обинської культури (рис. 3, 8).

Кістяк дорослого чоловіка лежав на спині, орієнтований головою на північ. Підібгані ноги упали вліво, руки випростано вздовж тулуба. На кістках, особливо на черепі, подекуди помітна вохра. На дні лежав бурий тлін, під правим плечем та черепом виявлено тонкий шар вохри. Під кістками й на них, особливо на правій ступні, знайдено клаптики тканини та шкіри. Зовні шкіру пофарбовано вохрою. Біля черепа та ключиць трапилось кілька грудочок живиці.

На верхньому торці брил збереглися залишки циновки, якою було накрите ящик. На циновку покладено брилу розміром $2,55 \times 1,6 \times 0,2$ м, яка утворювала навіс над південною стінкою. На цю плиту в південній її частині встановлено ще одну, старовинно витесану з дрібнопористого

вапняку; конструктивного навантаження вона не мала, знизу по краях її зафарбовано червоною вохрою. Серед вапнякового каміння знайдено два невизначні уламки гранітних молотів (?). Окремі камені біля західних та південних боків ящика мають сліди вогню.

Досипка № 5, що перекривала поховання № 4, складається з п'яти конструктивних шарів. Перший з них («а») — грудкувато шаруватий чорнозем і лес (переважає останній). Другий («б») подібний до попереднього, але більш щільний, і в складі його переважає чорнозем. Шар

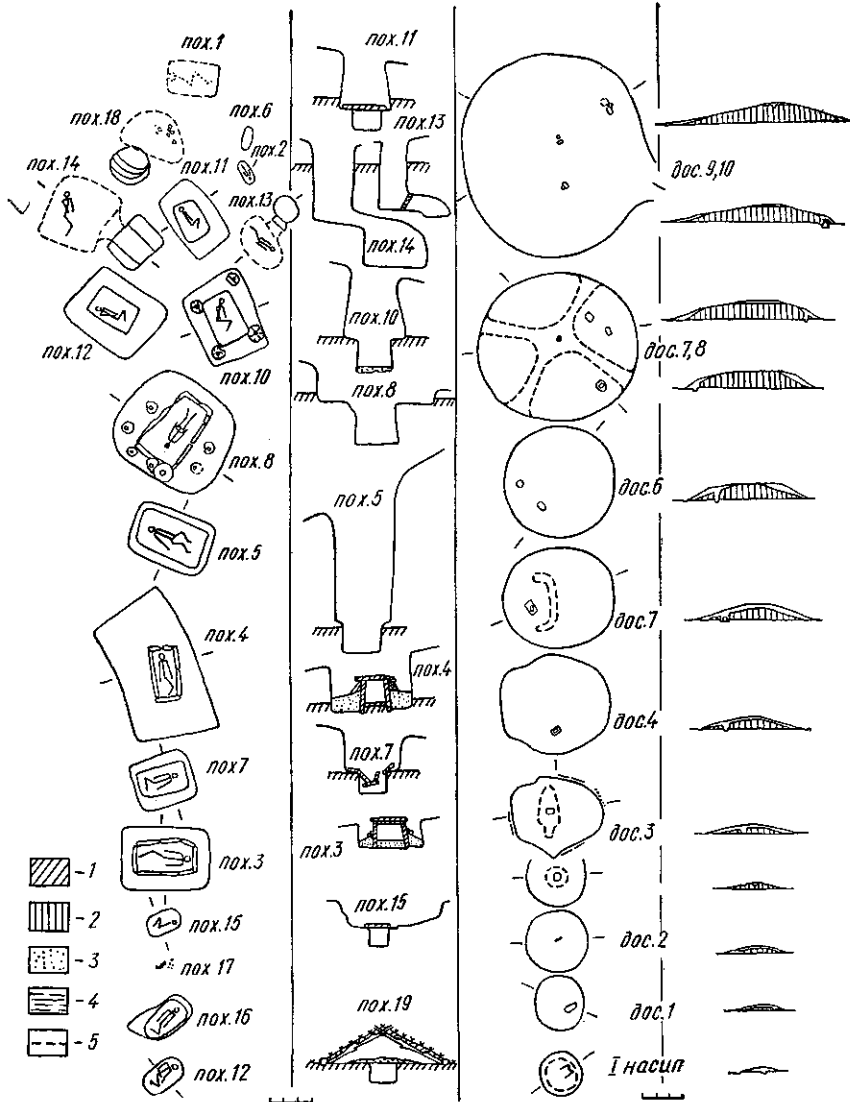


Рис. 2. Стратиграфічна послідовність поховань та пов'язаних з ними досипок в кургані № 1:

1 — похований ґрунт; 2 — попередні досипки чи насип; 3 — досипка; 4 — розріз каміння; 5 — обриси деяких конструктивних шарів.

«в» складається з грудок передматерика та чорнозему, щільність середня. Шар «г» — щільний чорнозем з ледь помітною грудкуватою структурою, а «д» — панцирний і являє собою однорідний щільний сірий ґрунт (дернина). Чотирма нижніми шарами утворено в плані концентричні дуги, причому шаром «а» — плоску верхівку досипки, діаметр

якої дорівнює 7 м, а «д» перекрив всі попередні (до самої верхівки). Досипка в плані майже правильної округлої форми, діаметр її 50×44 м, висота — 7,25 м. Наступні кільцеві досипки № 6, 7 не перекривають її верхівку, а лише розширюють площадку останньої.

Поховання № 5, як простежено в західному профілі першої західної бровки, було впущено з поверхні п'ятої досипки й перекрито шостою. Заплічкова яма розмірами $3,0 \times 2,5 \times 5,5$ м чотирикутної форми, кути закруглені, дно на рівні — 945. Могильна яма також чотирикутна, розміри її $2,15 \times 1,4 \times 1,2$ м, дно на рівні 1067.

Кістяк дорослого чоловіка лежав на спині з підібганими ногами, що упали ліворуч, руки витягнуті вздовж тулуба; орієнтація північно-західна. Череп та стінка біля ступнів злегка зафарбовані вохрою. Дно могили посипане крейдою, застелено очеретом та трав'яною циновкою (вони лежали й поверх кістяка). Могилу перекрито деревом та циновкою.

Кільцева досипка № 6 над похованням № 5, найбільша в кургані, складається з чотирьох конструктивних шарів. Перший («а») — шаруватий лес майже без домішки чорнозему; «б» — ґрунт бурого кольору (передматерик), розміри крихких грудок — $0,2 \times 0,15 \times 0,15$ м; «в» — відрізняється від попереднього дещо темнішим кольором та щільністю. Він є ніби продовженням шару «б», але відокремлений від нього тонким прошарком зі слідами від дощу (мабуть, це був один шар, але його утворенню перешкодив дощ). Шар «г» — щільний грудчастий чорнозем з включенням шматків дернини. Досипка в плані круга, діаметри її основи та площадки на верхівці становлять відповідно 50 м та 17 м. Поли досипки дуже стрімкі, причому північна більша, ніж південна.

За 11 м на північний захід від поховання (тобто в напрямку голови небіжчика) на схилі досипки № 6 виявлено *in situ* основу стели. Недалеко від неї, на поверхні тієї ж досипки, була чашоподібна ямка діаметром 0,23 м, де лежало 11 сплюснених катишок темно-бордової вохри, причому характер їх деформації вказує на те, що вони покладені у вогкому стані.

Поховання № 8 (за профілем першої східної бровки) було впущено з поверхні досипки № 6 і перекрите наступною. Заплічкова яма мала форму широкого овалу, видовженого в напрямку північний захід — південний схід. Розміри її — $4,2 \times 3,8 \times 1,0$ м, дно на рівні — 990. Могильна яма, неправильної чотирикутної форми, орієнтована поперек поздовжньої осі заплічкової ями, розміри її — $2,7 \times 1,5 \times 1,5$ м. Є підстави вважати, що під час риття могили пройшов дощ.

Кістяк людини похилого віку лежав на спині, орієнтований черепом на південний захід. Підібгані спочатку ноги впали й випростались, руки витягнуті вздовж тулуба. Ноги непропорційно довгі. Череп та ступні зафарбовані червоною вохрою. Під тулубом простежено трав'яну золу, крейду, бурій тлін.

Могильну яму було перекрито деталями розібраного воза, причому біля південно-західної стінки знайдено залишки ярма (?). Вздовж південно-східної стінки лежали дві лопатки бика, батіг та недоуздок (?). Поверх згаданих знахідок могилу було закрито циновками різного плетіння, а на них покладено сім коліс: три — вздовж південно-західної стінки і по два вздовж довгих. Одне колесо складалося з двох половин, інші виготовлені з цільних (мабуть, дубових) плах діаметром 0,8 м*.

Кільцева досипка № 7 над похованням № 8 мала в своєму складі три основних конструктивних шари. З них шар «а» містив крихкі грудки чорнозему розміром до $0,3 \times 0,25 \times 0,2$ м, подекуди в ньому трапля-

* Детальній публікації поховань № 8, 10 та 13 (з кургану № 4) присвячена окрема стаття («Археологія», 1975, № 17).

ються шматки дернини. Як простежено в профілі першої східної бровки, його почали нагортати до завершення риття могили, * у північно-східній частині він розімкнутий. Шар «б» складається з грудкувато-шаруватого чорнозему та лесу (переважає останній); «в» являє собою локальну підсіпку з щільної сірої дернини до південної поли досипки № 7. Під час спорудження останньої площадки на верхівці кургану (що існувала ще за часів досипок 5 і 6) знівельовали і ближче до її південної частини зробили вимостку з грубих вапнякових брил розмірами до $0,7 \times 0,5 \times 0,15$ м; вимостку орієнтовано в напрямку північ—південь, розмір її — $2,5 \times 2,0$ м. Багато брил мають сліди вогню, серед золи знайдено невиразні уламки кісток та кераміки. Досипка кругла в плані, діаметри основи та площадки на верхівці дорівнюють відповідно 58 м та 20 м.

Досипка № 7 є тут останньою з чіткою грудкуватою та багатошаровою конструкцією. Досипку № 8 можна вважати за перехідну до наступних аморфних шарів, які разом з нею являють собою комбінації кільцевих досипок з надсіпками (їх нагортали на плоску верхівку кургану, поступово зменшуючи її діаметр та надаючи сферичної форми).

Поховання № 12, відповідно до профілю другої східної бровки, передувало досипці № 8, спорудженій над пізнішим похованням № 10. Таким чином, вона перекривала і те, й друге. Заплічкова яма чотирикутної форми мала розміри $3,0 \times 2,4 \times 0,9$ м, дно на рівні — 1050. Могильна яма такої ж форми, розмірами $1,58 \times 1,08 \times 0,9$ м.

Кістяк молодого чоловіка лежав скорчений на лівому боці, орієнтований головою на північний захід. Руки випростані вздовж тулуба, кисті покладені перед тазом; ступні з'єднані разом. На ступнях, стегнових і тазових кістках помічено сліди вохри. Підстилка дна могили складна: крейда, що має сліди вогню, трав'яна зола, бурій тлін; під нижньою частиною тулуба та під ногами — товстий шар вохри.

Могильну яму було перекрито поперек дерев'яними плахами довжиною до 2 м та шириною до 4,7 см; поверх них є залишки зотлілого очерету. На перекритті, ближче до південного кута, лежала лопатка вівці (або кози).

Поховання № 10 влаштоване в ямі із заплічками, орієнтованій по довгій осі в напрямку північний захід — південний схід. У плані заплічкова і могильна ями чотирикутні з округленими кутами. Розміри першої — $3,05 \times 2,3 \times 2,6$ м, дно на рівні — 1063, вгору вона помітно звужується. Розміри другої — $1,75 \times 1,25 \times 1,18$ м, дно на глибині — 1181, нерівності його знівельовані материковою підсіпкою завтовшки до 0,3 м.

Кістяк дорослого чоловіка лежав скорчений на лівому боці, череп орієнтований на північний схід (тобто по діагоналі щодо могили); ліва рука випростана вздовж тулуба, права зігнута, кисті покладені перед тазом. На дні могили, а також на підсіпці виявлено крейду (в останньому випадку на ній простежено бурій тлін).

На деяких з дерев'яних плашок, що перекривали поперек могилу, є сліди обробки. Поверх перекриття виявлено відбитки циновки, трави, а в заповненні — відбиток лози. По кутах заплічкової ями лежало чотири колеса, причому одне з них виготовлене з двох дубових (?) плах, а решта суцільні. Діаметр колес досягає 0,71 м.

Досипка № 8 складається з двох конструктивних шарів. Нижній тонкий і не простежується в багатьох профілях, це грудкуватий лес майже без домішки чорнозему. Верхній шар в різних місцях досипки відрізняється за структурою, а подекуди й за складом (в основному переважає сірий щільний ґрунт). На північному схилі виявлено яму з

* Аналогічне явище спостерігалось в кургані № 1 поблизу с. Першокостянтинівка: в курганах № 23 та № 39 біля с. Софіївка (в першому з них спостережено також розімкнутий кільцеподібний конструктивний шар).

уламками кісток та жердиною, що стояла прямовисно. В плані досипка мала нерівні округлі обриси, діаметр її близько 65 см, діаметр площадки верхівці скоротився до 15 м.

Поховання № 14, 11, 13, 2 та, очевидно, № 6 були перекриті досипкою 9. Вона, на перший погляд, однорідна, проте в другій східній бровці, яка пройшла через перші три з вказаних поховань, було чітко простежено за тонкими прошарками викидів, що дев'ята досипка містить в собі три різночасних, але, напевно, хронологічно близьких, шари. Ця обставина дала змогу встановити й послідовність поховань, причому спостереження, проведені за стратиграфією профілю бровки, були підтверджені й прямою стратиграфією: поховання № 14 перерізалося похованнями № 11 та № 13. Опис їх подано в хронологічному порядку.

Поховання № 14 містилося в катакомбі архаїчного типу. Вхідна яма в плані наближається до квадрата, розміри її — $1,65 \times 1,55 \times 2,9$ м. Через все дно з нахилом у бік лазу проходив рівчак завширшки 0,65—0,85 м, завглибшки до 0,15 м; дно на рівні — 1225. З обох боків рівчака біля протилежної до камери стінки знайдено вуглинка. Лаз в поперечному розрізі мав чотирикутні обриси з ледве наміченим склепінням, розміри — $0,4 \times 0,7 \times 0,4$ м. Камера коробоподібної форми: прямокутна в плані, кути закруглені, стінки майже прямовисні й досягають висоти 0,9 м. Площа дна — $2,6 \times 2,3$ м, висота склепіння — до 1,75 м, дно на рівні — 1365.

Кістяк дорослої людини лежав скорчений на лівому боці, черепом на північ, звернений кістками обличчя до лазу. Ліва рука випростана вздовж тулуба, права зігнута, кисті — перед тазом. На дні простежена крейда, зола та бурий тлін. Біля ліктя лівої руки, поруч з бронзовим листоподібним ножем — наявна пляма темно-червоної вохри. Довжина ножа 7 см, ширина до 2,3 см (рис. 3, 5). Лаз до камери було закрито деревом.

Поховання № 11 виявлено в ямі з заплічками. Форма заплічкової та могильної ями чотирикутна, кути закруглені. Розміри першої — $2,7 \times 1,75 \times 2,0$ м, вгору вона звужується, дно на рівні — 1045. Розміри другої — $1,45 \times 0,87 \times 0,8$ м.

Кістяк молодої жінки лежав скорчений на лівому боці, головою на північ; ліва рука випростана вздовж тулуба, права зігнута, кисті — перед тазом. На дні виявлено крейду та бурий тлін; поруч з черепом й нижче колін — плями вохри, біля тазу — зола.

Могилу було перекрито деревом та очеретом, поверх них покладені брили: в південній частині — уламки з грубого вапняку, а в північній — добре оброблена напівовальна плита з щільного вапняку. Вона розколота по довгій осі ще в давнину, другої частини немає — плита, очевидно, використана повторно. Розміри її — $1,75 \times 0,64 \times 0,12$ м.

Поховання № 13 було розташоване в катакомбі пізнього типу, причому вона прорізала вхідну яму поховання № 14. Лаз та початок камери, вириті в заповненні останньої, не простежувались. Вхідна яма в плані кругла, діаметром 0,9 м, глибиною 2,5 м. Камера в плані мала бобовидні обриси, максимальні розміри її — $2,1 \times 1,35$ м, висота частини склепіння, що збереглася, 0,7 м, дно на рівні — 1140. Лаз було перекрито вапняковою брилою з боку вхідної ями. На її дні знайдено вуглинка.

Кістяк жінки середнього віку лежав на спині з нахилом на правий бік, зі злегка зігнутими в колінах ногами, череп орієнтований на південний схід. Ліва рука випростана вздовж тулуба, праву зігнуто. На кістках простежено невизначні плями вохри; на дні камери — крейду, бурий тлін, вохру. Біля голови та ступнів знайдено вуглинка.

Вище черепа стояли дві посудини, глиняна та дерев'яна. Пропорції глиняного горщика характерні для пізньокатакомбного часу: округлий

тулуб, вінця злегка відігнуті. На гладкій поверхні є горизонтальний орнамент з відбитків тонкого шнура та кінця тонкої палички. Висота 14,8 см, діаметр тулуба 19 см, вінець 13 см, дна 11 см. Дерев'яна посудина (миска на невисокій ніжці-піддоні) стояла догори дном, висота її 9,6 см, діаметр вінець 17,4 см, дна 9,8 см (рис. 3, 6, 7).

Поховання № 2 теж належить до пізнього етапу катакомбної культури. Воно було впущене з верхівки кургану. Вхідну яму не простежено, камера біля дна мала бобовидну форму, розміри її — 0,9×0,45 м, дно на рівні — 188.

Кістяк дитини двох—чотирьох років лежав випростаний на спині, черепом на південний схід. На дні простежено залишки циновки, пофарбованої в білий та чорний кольори. Ширина стібків — до 1 см.

Зліва від черепа стояв горщик катакомбного типу, що зберігав архаїчні риси (тулуб звужений до дна, поверхня грубо заглажена зубчастим штампом, орнамент відсутній). Висота його 9,5 см, діаметр тулуба 12 см, вінець 10,5 см, дна 6 см (рис. 3, 2).

Поховання № 6 аналогічне попередньому. Дно камери в плані мало бобовидну форму, розміри 0,84×0,36 м, дно на рівні — 882.

Дитячий кістяк двох—чотирьох років був випростаний на спині, орієнтація північна. На дні простежено бурий тлін, а також вохру (під черепом).

Зліва від тулуба стояв горщик пізньокатакомбного типу, з шийкою орнаментованою трьома горизонтальними жолобчастими поясками. Висота 11,5 см, діаметр тулуба 13,5 см, вінець 10 см, дна 7 см (рис. 3, 4).

Досипка № 9 перекрила п'ять описаних поховань. Біля її підніжжя в північній та західній полах багато лесу, в основному ж вона складається з щільного однорідного передматерика. Діаметр досипки 72 м; діаметр площадки на верхівці кургану скоротився до 12 м, і верхівка набула сферичної форми.

Поховання № 18, як простежено в східному профілі центральної бровки, було впущене з поверхні дев'ятої досипки та перекрито наступною, десятою, яку, проте, споруджено не над ним, а над похованням зрубної культури (№ 1).

Вхідна яма кругла в плані, діаметром 1,4 м, глибиною 2 м, дно на рівні — 1042. Біля протилежної до камери стінки виявлено три східці завширшки 0,3 м кожний. У заповненні знайдено бичачий ріг та фрагмент вінець ріпчастої посудини (рис. 3, 2). Перед лазом, не закриваючи його, лежало три камені. Праворуч від нього на дні вхідної ями виявлено пляму вохри. Лаз, розташований в північній стінці, овальної форми, шириною близько 0,6 м та висотою 0,5 м. Камера мала обриси кола зі зрізаним краєм, який обернено до вхідної ями; розміри — 2,2×1,7 м, висота склепіння 0,4—1,25 м.

У заповненні (щільний чорнозем зі слідами дощу) трапились ще два фрагменти згаданої посудини та кілька невиразних уламків кісток тварини (?). У придонній частині знайдено чотири оброблені камені: відбійник, пращова куля, курант та база розтиральника. В засипці біля самого дна, поруч з протилежною до лазу стінкою лежали горизонтально п'ять великих каменів. На дні — крейда, бурий тлін. Слідів кістяка немає.

Як простежено в профілі центральної бровки, досипка № 10 перекрила поховання № 1, впущене з верхівки кургану. Воно майже цілком зруйновано топографічною вишкою. Збереглись лише кістки ступнів та східний край могили. Судячи з цих залишок, кістяк дорослої людини лежав на лівому боці або на спині (ноги впали вліво) і був орієнтований в західному напрямку. На дні могили виявлено великі вуглини та обпалені грудочки ґрунту.

Досипка № 10 являє собою лес з домішкою чорнозему, вона щільна й однорідна. У досипці знайдено характерний фрагмент вінця з ва-

ликом (рис. 3, 1). Біля підніжжя її схилу була вимостка з вапнякового каміння, ширина якої в східній полі 20 м, звідси в південно-східному напрямку тягнеться вал, що з'єднав кургани № 1 та № 4. Він є продовженням цієї досипки і споруджений з землі, взятої з ровів, які розташовані обабіч нього. Довжина 79 м, ширина близько 8 м, висота над рівнем похованого ґрунту (після інтенсивного розорювання) не перевищує 0,6—0,8 м. Рови мають ширину 15 м та глибину 1,1 м від рівня похованого ґрунту. Вздовж обох боків валу простяглися завалені назвні кам'яні стіни. Вони були складені з одного-двох рядів вапнякового каміння, висота їх досягала 1,5 м. Під насипкою валу виявлено сліди невеликих багать, серед яких траплялись іноді дрібні уламки кісток.

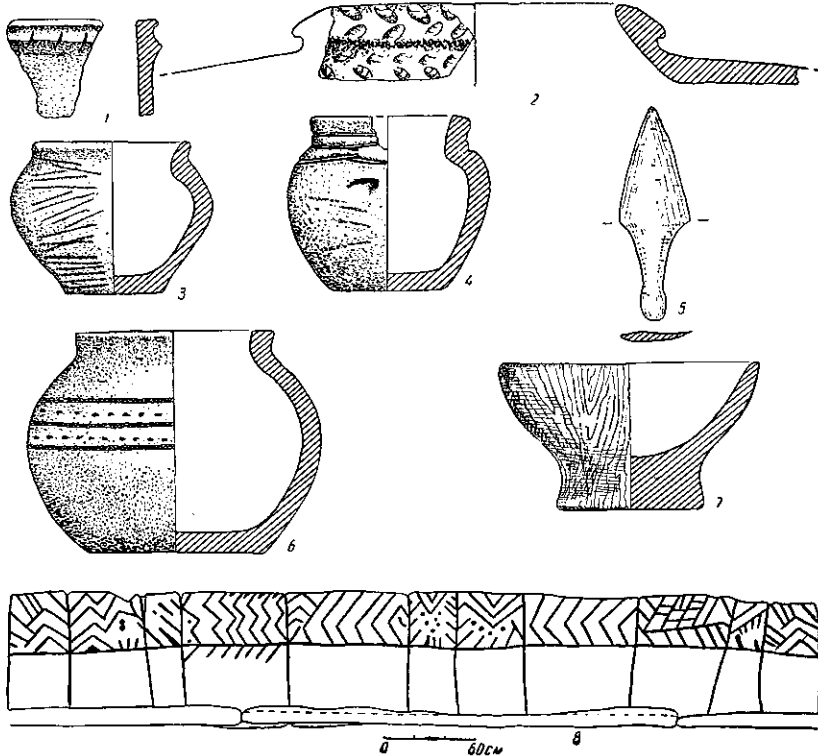


Рис. 3. Речі з поховань кургану № 1:

1 — фрагмент вінець з наліпним валиком з досипки 10; 2 — фрагмент вінець ріпчастої посудини з пох. № 18; 3 — посудина з пох. № 2; 4 — посудина з пох. № 6; 5 — бронзовий ніж з пох. № 14; 6, 7 — посуд з пох. № 13; 8 — розпис внутрішньої поверхні стінок кам'яного ящика (пох. № 4).

Курган № 4 розташований за 79 м на південний схід від кургану № 1. Діаметр його 40 м, висота над рівнем похованого ґрунту 4,05 м.

Під час розкопок залишено сім бровок, орієнтованих в напрямку північ — північний схід, південь — південний захід (напрямок бровок обумовило розташування посівів). Було зроблено креслення профілів центральної бровки та кількох фрагментів допоміжних профілів (рис. 4).

У кургані виявлено 19 поховань, серед яких дев'ять належать до ямної культури, три — до катакомбної, два — до зрубної. Майже всі вони точно зафіксовані за стратиграфією, тому опис, як і в попередньому випадку, подано в стратиграфічній та хронологічній послідовності (рис. 5).

Поховання № 3 (ямне) — найдавніше в кургані, викид з нього простежено на похованому ґрунті. Заплічкова яма наближається до овалу, розміри — $1,8 \times 1,5 \times 0,15$ м. Могильна яма чотирикутна, кути та корот-

ка східна стінка закруглені, розмір — $1,68 \times 1,0 \times 1,05$ м, дно на рівні — 525. Перекриття складається з дерева та вапнякових брил.

Кістяк чоловіка похилого віку лежав на спині, черепом на схід — північний схід. Підібгані ноги впали вправо, руки випростані вздовж тулуба. На кістках — бурий тлін, на підборідді та над правою орбітою (ліва не збереглась) є чіткі плями вохри, нею зафарбовані й ступні. На дні — крейда та бурий тлін.

Навколо поховання було споруджено кромлех з ретельно оброблених та підігнаних брил, причому внутрішня їх поверхня значно грубіша,

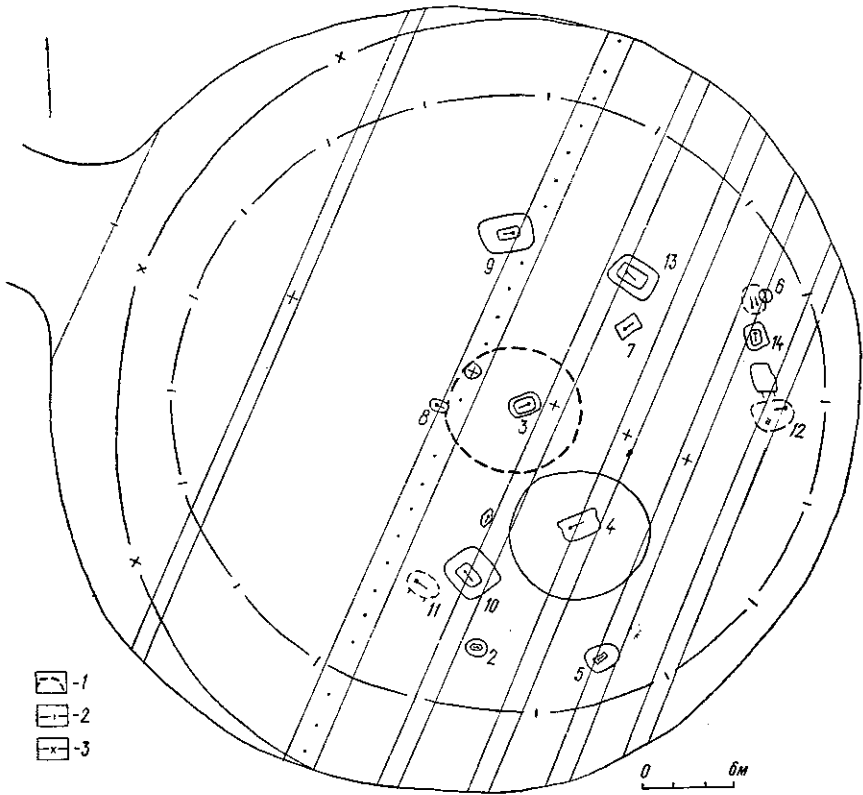


Рис. 4. План кургану № 4:

1 — кромлех навколо пох. № 3; 2 — досипка 1 над пох. № 7; 3 — досипка над пох. № 14, 13, 12, 9, 10.

ніж зовнішня. Слідів вапнякового пилу не виявлено, можливо, брили були задалегідь підігнані в іншому місці. Кромлех підвищувався над рівнем похованого ґрунту на $0,6-0,8$ м, діаметр його — близько 9 м; подекуди він зруйнований, мабуть, під час спорудження досипки і над первісним насипом, який складався з однорідної щільної суміші чорнозему та дернини. Цей ґрунт взято з великої ями неправильних обрисів, розташованої на захід від кромлеха. Спочатку насип, очевидно, заповнював середину кромлеха і мав сплюснену верхівку, але потім розсунувся.

Поховання № 7 (ямне) впущене біля поли первісного насипу й перекрите досипкою з нього. Могила мала вигляд видовженої трапеції, бокові стінки її злегка увігнуті, кути гострі й підкреслені вертикальними жолобами; розміри — $1,7 \times 0,98-1,1 \times 0,95$ м, дно на рівні — 500. Могила було перекрито брилами розміром до $0,8 \times 0,7 \times 0,15$ м.

Кістяк дорослого чоловіка (?) лежав на спині, черепом на захід — південний захід. Підібгані ноги впали вправо, руки випростані вздовж тулуба. Над очними ямками виявлено чіткі плями вохри*. На дні простежено крейду, залишки рогожі, вохри (біля черепа та ступнів). Досипка № 1 є найпотужнішою в кургані. Складається вона з двох

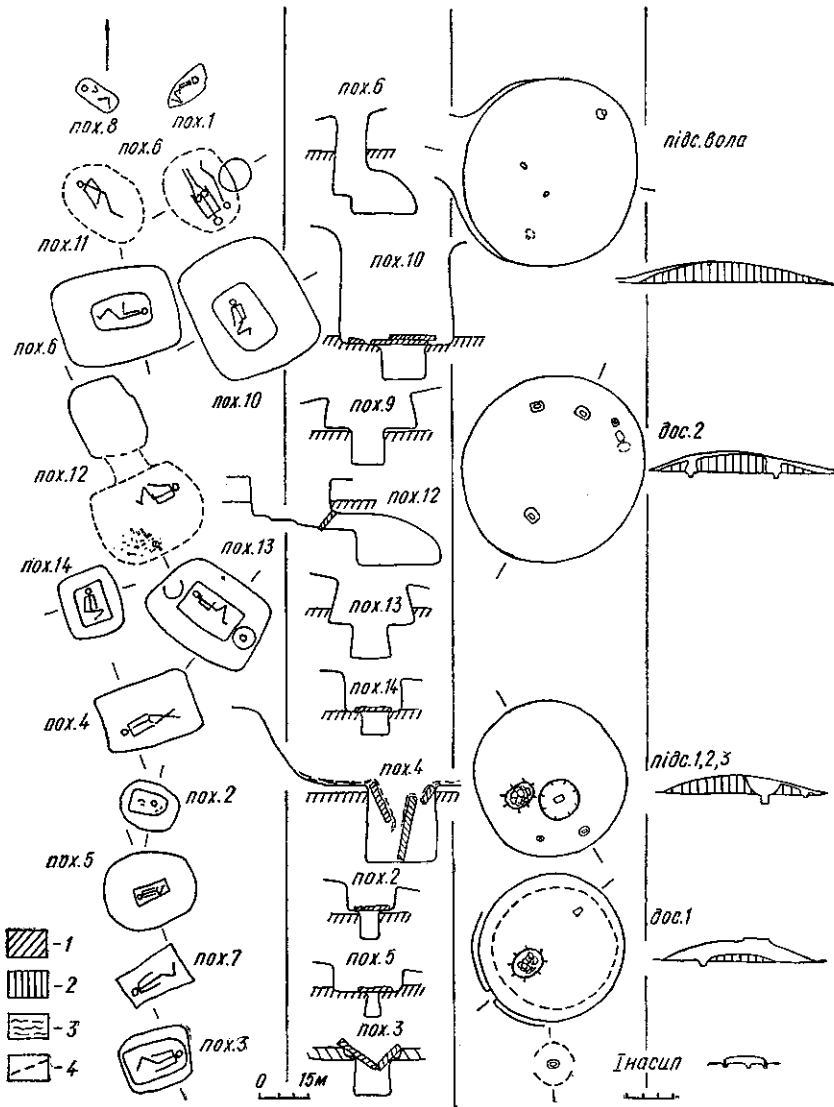


Рис. 5. Стратиграфічна послідовність поховань та пов'язаних з ними досипок в кургані № 4:

1 — похований ґрунт; 2 — попередні досипки чи насипи; 3 — розріз каменя; 4 — обрис конструктивного шару «а», досипка 1.

шарів: нижній утворено в основному грудками чорнозему, дерену, а також передматерика та лесу; верхній шар, панцирний, являє собою щільну суміш чорнозему та лесу. Північні схили обох шарів значно стрімкіші за південні. На верхівці, ближче до південного схилу, виявлено підвищення висотою до 0,5 м і діаметром 4 м (на його поверхні,

* Обличчя небіжчика, мабуть, було розписане.

зруйнованій оранкою, було знайдено великі вапнякові брили) *. Діаметр досипки 31 м, висота 3,7 м.

Поховання № 5 (ямне), як засвідчено в профілі третьої східної бровки, також впускне (з поверхні досипки № 1). Заплічкова яма наближається до кола, розміри — $2,1 \times 1,7 \times 0,7$ м, дно на рівні — 425. Могила за формою аналогічна попередній, розміри — $0,9 \times 0,35 - 0,45 \times 0,6$ м.

Кістяк дитини віком до двох років лежав скорчений на правому боці з випростаними вздовж тулуба руками, головою на захід — південний захід. На кістках, особливо на ступнях і черепі та біля колін помітна вохра; під лопатками знайдено по обробленій грудці вохри (встановлено, що це половинки сплющеної катишки діаметром 9,2 см та завтовшки 3,7 см). Перед верхньою щелепою лежала кулька яскраво-червоної вохри. Сліди фарби є і на дні, де простежено також сірий та бурий тлін.

Могильну яму було перекрито вапняковою брилою, що нагадує антропоморфну стелу; розміри — $1,25 \times 0,8 \times 0,17$ м. Підсипка № 1, що перекривала поховання № 5, складається з щільної суміші чорнозему та лесу.

Поховання № 2 (ямне) було впущене з поверхні першої підсипки й перекрите другою. Заплічкова яма наближається до кола, діаметр її — $1,3 \times 1,1$ м, дно на рівні — 398. Могильна яма чотирикутної форми, кути та коротка східна стінка округлені, розміри — $0,9 \times 0,55 \times 0,82$ м. Перекривала її вапнякова брила розмірами $1,2 \times 1,0 \times 0,14$ м.

Кістяк немовляти лежав скорчений на правому боці, головою на схід — південний схід. Біля черепа знайдено залишки дерев'яного блюда, в якому була оброблена грудка червоно-бордової вохри. На дні виявлено крейду, бурий тлін та сліди вохри.

Підсипка № 2, що перекрила поховання № 2, відрізняється від попередньої більш темним кольором. Над похованням вона майже не простежувалась, а в профілі центральної бровки товщина її не перевищувала 10—14 см.

Поховання № 4 (ямне), як зафіксовано в усіх бровках, було влаштоване після другої підсипки. Заплічкова яма являє собою котлован з похилими стінками. Діаметри по верху й низу становлять відповідно 9,2 м й 5,2 м, глибина 2 м, дно на рівні — 380. Могильна яма чотирикутної форми, кути виділено вертикальними жолобами завширшки до 0,2 м; розміри — $2,5 \times 1,65 \times 2,05$ м, дно на рівні — 585.

Кістяк жінки (?) похилого віку лежав на спині, череп орієнтований на захід — південний захід. Підібгані ноги впали навхрест, руки випростані вздовж тулуба. Кістяк густо посипано вохрою, знайдено оброблену грудку її біля лівого плеча, на дні простежено крейду.

Могильну яму було перекрито поперек жердинами діаметром 4—8 см, а поверх них — двома вапняковими брилами, що розколотись на шість уламків (розміри найбільшого з них — $1,9 \times 1,15 \times 0,22$ м); на брилах настелено очерет (сучасна товща цього шару, побілілого від часу, становила 3 см).

Як показують профілі, підсипку № 3 над похованням № 4 утворено заповненням заплічкового котловану та викидом з могили. Підсипка складається переважно з материкового та передматерикового ґрунту.

Поховання № 14, 13, 12, 9, 10 були перекриті загальною досипкою № 2, яка надала кургану його сучасного вигляду. В цю групу входять чотири ямних поховання (№ 13, 9—з дерев'яним перекриттям; № 14, 10—з кам'яним) та одне катакомбної культури раннього етапу (№ 12). Є деякі стратиграфічні дані для встановлення їх хронологічної послідовності.

* Зазначені факти свідчать, очевидно, про наявність площадки з кам'яною вимостою, яка розташовувалась на верхівці досипки.

В профілі третьої східної бровки простежено уривчастий прошарок материкового викиду, що перекрив викид з могили поховання № 4. За розміщенням він міг походити лише з поховань № 14 чи № 12 (або з обох відразу). Останні мають чіткі межі з досипкою № 2, отже, між влаштуванням поховань та спорудженням досипки пройшов досить тривалий час. Аналогічно відмежоване поховання № 13, тоді як № 9 не має цієї ознаки; нарешті, в бровці, яка пройшла через поховання № 10, виявлено, що засипка його заплічковою ями провадилась одночасно з спорудженням досипки № 2. Це дає підставу припустити таку хронологічну послідовність поховань: № 14, 13, 12, 9, 10 (послідовність перших трьох дещо умовна).

Поховання № 14 (ямне). Заплічкова яма чотирикутної форми і має закруглені кути, розміри її — $1,65 \times 1,42 \times 0,95$ м, дно на рівні—405. Могильна яма також чотирикутна, розмірами $1,06 \times 0,7 \times 0,65$ м, дно на рівні—470.

Кістяк дитини 12—14 років лежав скорчений на лівому боці, черепом на північ. Ліва рука випростана вздовж тулуба, права зігнута, кисті наближені до тазу. На дні могили виявлено бурий тлін.

Могильну яму було перекрито поперек дерев'яними плашками, на які покладено дві вапнякові брили.

Поховання № 13 (ямне). Заплічкова яма трапецієподібної форми з закругленими кутами, розміри — $3,0 \times 2,05 \times 1,2$ м, дно на рівні—442; догори вона дещо звужується. Могильна яма чотирикутна, розмірами $1,65 \times 0,8 \times 0,9$ м.

Кістяк дорослого чоловіка лежав скорчений на лівому боці, головою на північний захід. Ліва рука випростана вздовж тулуба, права зігнута, кисті — перед тазом. На дні простежено вохру, бурий тлін та зотлілий очерет, а біля черепа та ступнів — вохру.

Могильну яму було перекрито деталями розібраного воза, біля її коротких стінок лежало по колесу. Вони виготовлені з дубових плах, одне з них (біля південно-східної стінки), яке збереглося досить добре, складалось з двох-трьох частин. Діаметр колеса — до 0,65 м.

Поховання № 12 (ранньокатакомбне). Вхідна яма неправильної чотирикутної форми з закругленими кутами, розміром — $2,1 \times 1,8 \times 1,2$ м, дно на рівні — 477. Майже через все дно з нахилом у бік камери проходив рівчак довжиною 1,85 м та завширшки 1,15 м; рівчак мав три нечіткі східці. Ширина лазу — 1,0—1,4 м. Камера в плані наближається до прямокутника розмірами $2,7 \times 2,2$, висота склепіння до 1,5 м. На дні її розчищено кістяки трьох небіжчиків. Від двох, що були поховані раніше, в південній частині камери лишилося скупчення кісток, які належать двом дорослим людям (окремі зберегли анатомічне положення). Біля входу лежав кістяк молодої жінки (?) на спині, черепом на схід — північний схід; підігнуті ноги впали вправо, руки випростані вздовж тулуба. Під скупченням кісток простежено крейду, а ближче до лазу — зольну пляму. Під цілим кістяком виявлено бурий тлін, крейду, біля ступнів та черепа — сліди вохри.

У східній частині скупчення кісток знайдено крем'яний ніж (або наконечник дротика), за формою та розміром він дуже нагадує бронзовий ніж з похованням № 14 кургану № 1 (довжина 6,5 см, ширина до 2,3 см). Поруч догори дном стояв горщик. Поверхня його бура, дуже закопчена зовні, на плічках — орнамент з одного-двох рядів косих коротких відбитків зубчастого штампа. Висота горщика 14,7 см, висота шийки 1,6 см, діаметр тулуба 17,4 см, вінець 15,8 см, дна 8,0 см. Другий горщик лежав боком біля черепа цілого кістяка. Поверхня бура, дуже закопчена, гладка. Висота посудини 14,3 см, висота шийки 0,9 см, діаметр тулуба 15,5 см, вінець 12,2 см, дна 8,0 см (рис. 6).

Лаз до камери було заставлено дерев'яними плахами та двома брилами. Зліва від закладу на дні вхідної ями виявлено пляму вохри.

Поховання № 9 (ямне). Заплічкова яма чотирикутна, має закруглені кути, вгору дещо звужується; розміри її — $3,0 \times 2,4 \times 1,0$ м, дно на рівні — 395. Могильна яма за формою наближається до заплічкової, розміри — $1,6 \times 0,9 \times 0,9$ м.

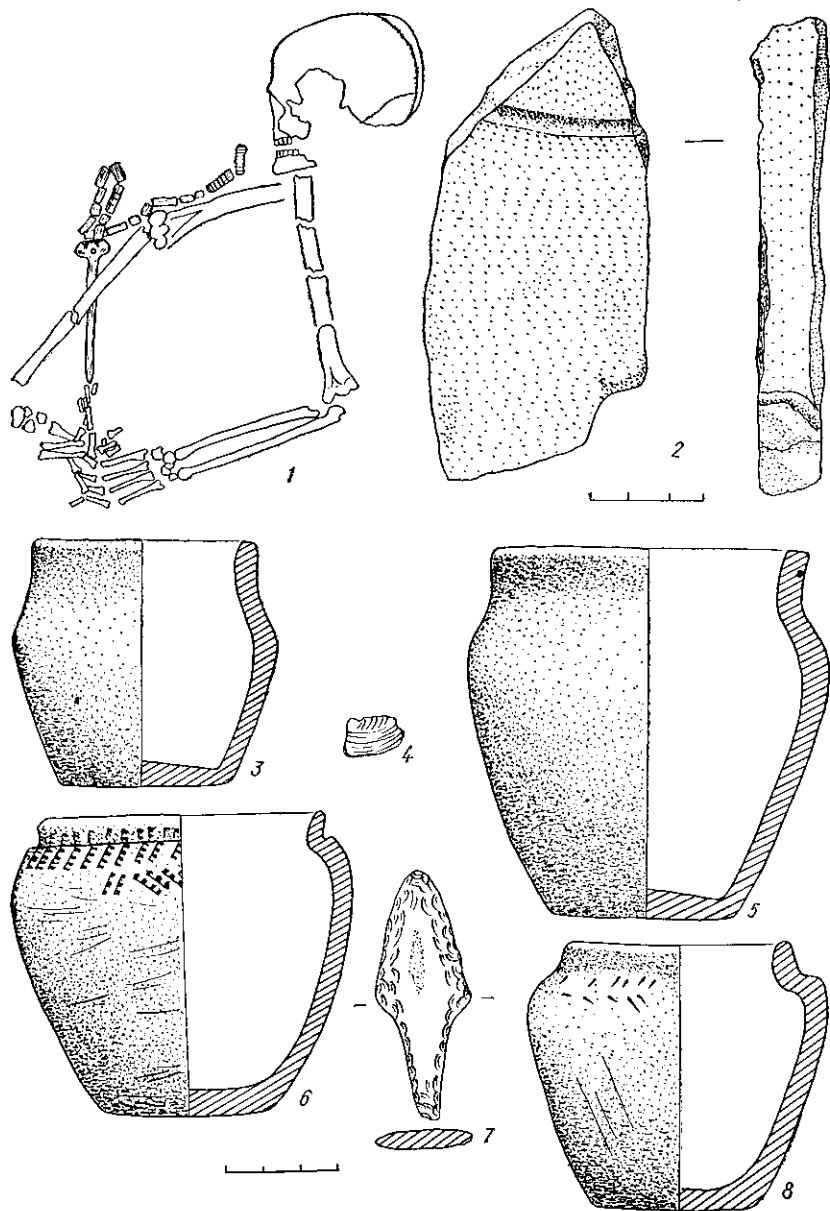


Рис. 6. Речі з поховань кургану № 4:

1 — пох. № 9 з амулетом; 2, 3, 5 — посуд та стела з пох. № 1; 4 — крем'яний відщеп з пох. 10; 6, 7, 8 — посуд та крем'яний ніж з пох. № 12.

Кістяк жінки похилого віку лежав скорчений на правому боці, орієнтація східна. Права рука покладена майже під прямим кутом щодо тулуба, ліва зігнута, кисті — перед тулубом. На дні — бурий тлін, під черепом, перед колінами і біля рук — сліди вохри.

Вохрою було зафарбовано й вістря молоточкоподібної шпильки, що лежала біля кистей. До головки шпильки приєднаний ряд пронизок,

виготовлених з кістки та бронзи. Перші складаються з 12 екземплярів трьох видів: п'ять підпрямокутних сплюснених, шість трубочок з круговими нарізками, одна з'єднана з перших двох видів. В числі бронзових пронизок шість сплюснених, згорнутих з пластинок. Всередині їх збереглися залишки ремінця завширшки близько 0,55 см. Довжина шпильки 19,7 см, ширина її головки 4,3 см. За тазом знайдено стулку річкової черепашки (рис. 6, 9).

Могильну яму було перекрито поперек плашками, в західній частині зверху лежала ще кам'яна брила.

Поховання № 10 (ямне). Заплічкова яма чотирикутна, має закруглені кути і короткі стінки, розміри — $3,6 \times 3,05 \times 3,0$ м, дно на рівні — 425. Могильна яма аналогічна за формою, розмірами $1,7 \times 0,97 \times 1,0$ м, дно на рівні — 525.

Кістяк дорослої жінки лежав скорчений на правому боці, орієнтація північно-західна. Права рука випростана вздовж тулуба, ліва зігнута, кисть перед тазом. На дні виявлено крейду (особливо під черепом), бурий тлін та вохру (особливо біля ступнів). Вище черепа знайдено клаптик грубої шерстяної тканини, а нижче ніг — овальну ножевидну креміяну пластинку розміром $3,0 \times 1,8$ см (рис. 6, 10).

Над південно-східною частиною могили лежала цинковка, пофарбована в білий та чорний кольори. На ній покладено дві вапнякові брили, стик між якими перекрито ще однією тонкою брилою. На час розкопок перекриття добре збереглося, і земля майже не засипала могилу. Торець однієї з плит над її північно-західною частиною, обернений до торця другої плити, був пофарбований темно-червоною вохрою*.

Досипка № 2, під якою містились п'ять описаних поховань, складається з щільного чорнозему, більш темного в південній і світлішого в північній частині кургану.

Пізньюкатакомбні поховання № 6, 11, зрубне — № 1 та зрубне (?) № 8 — були впушені у сформований насип кургану.

Поховання № 6 (пізньюкатакомбне) влаштоване в катакомбі з округлою в плані вхідною ямою та овальною камерою. Діаметр вхідної ями 0,85 м, глибина 2,2 м, дно на рівні — 524. Розміри камери — $2,3 \times 1,85$ м, висота склепіння — близько 1,2 м, дно на рівні — 565.

На дні камери перед входом виявлено розчленований кістяк підлітка, якого намагалися покласти випростаним на спині. Ліворуч від нього в такій же позі лежав кістяк старої жінки. Обоє похованих орієнтовано черепами на південь — південний схід. На дні — сліди крейди та бурого тліну, під черепами — вохра. Ліворуч від кістяка жінки виявлено зольну пляму, на ребрах і під тулубом небіжчиці, а також на обох черепках знайдено клаптики тонкої шкіри.

Поховання № 11 (пізньюкатакомбне). Вхідну яму не простежено. камера в плані мала овальну форму, розміри — $2,43 \times 1,65$ м, дно на рівні — 450.

Кістяк молодої людини лежав на правому боці, головою на північний захід. Ноги злегка зігнуті («поза вершника»), права рука випростана вздовж тулуба, ліва зігнута, кисті разом. На дні простежено крейду, бурий тлін, біля черепа та ступнів — сліди вохри. Поблизу черепа виявлено невелику пляму сажі. Вище плечей знайдено чотири кварцевих камінця (один праворуч і три ліворуч).

Поховання № 8 (зрубне?) було впушене біля верхівки кургану. Могильна яма овальної форми, розміри — $1,2 \times 0,55 \times 0,7$ м, дно на рівні — 70.

Кістяк дорослої людини лежав скорчений на лівому боці, черепом на північний захід, руки зігнута, кисті — перед грудьми. На дні крейда. Могилу перекрито деревом та кам'яними брилами.

* Аналогічне явище простежено над двома половинами другого колеса з поховання № 10 кургану № 1.

Поховання № 1 (зрубне) збереглося погано, бо було порушене під час оранки. Серед каменів, що оточували його, є поставлені вертикально; на цій підставі можна вважати, що поховання було влаштоване в кам'яному ящику. Як перекриття використано вапнякову стелу розміром 1,4×0,65×0,15 м (рис. 6, 1).

Кістяк жінки (?) лежав скорчений на лівому боці, головою на північний схід. На дні (рівень — 185) — бурий тлін та червоно-бура вохра (біля черепа). Перед черепом та біля ніг знайдено розвали двох банкоподібних посудин з наміченим ребром. Розміри першої з них: висота 19,5 см, діаметр тулуба 18,5 см, вінець 16 см, дна 9,5 см. Розміри другої: висота 13 см, діаметр тулуба 13,5 см, вінець 11,5 см, дна 8,5 см (рис. 6, 2, 3, 5).

Поховання зрубної культури не були перекриті підсипкою № 1 до західного схилу досипки № 2 (яка є початком валу, що з'єднав кургани № 1 та № 4, а також досипкою № 10 першого з них). Отже, ці поховання, мабуть, не пов'язані зі спорудженням валу.

ю. а. шилов

Первый и четвертый Старосельские курганы

Резюме

Статья посвящена публикации материалов двух хорошо стратиграфированных курганов эпохи бронзы, заключающих в себе погребения доямого времени кемпи-обинской, ямной, катакомбной и срубной культур. Материалы курганов дают возможность воссоздать последовательность сооружения насыпей и досыпок, их конструкции, а также способствуют выяснению межплеменных и межкультурных взаимоотношений и дополняют представления о погребальном обряде (на основании анализа строения досыпок и насыпей). Из вещественного материала наибольший интерес представляют находки 13 деревянных колес и роспись ящика погр. № 4.

Н. М. БОКІЙ

Розкопки курганів у верхів'ях басейну Тясмина

У 1966—1967 рр. за дорученням Кіровоградського краєзнавчого музею автор дослідила кургани на північний захід від Кіровограда поблизу сіл Листопадове, Защита і Бурти Новомиргородського району. Всього розкопано десять курганів з похованнями доби бронзи та скіфського часу*.

Курганна група розташована за 2 км на захід від с. Листопадове. З трьох насипів розкопаний один. Курган № 2, висотою 1,9 м, діаметром 50 м, містив ямне і скіфське поховання.

Поховання № 1 (скіфське, впускне) зруйноване оранкою. На верхній насипу знайдені речі. Блюдо з пісковика (рис. 1, 3, 3а) мало овальну форму, невисокий бортик і зооморфний виступ на одному кінці у вигляді голівки тварини. Довжина блюда 29 см, ширина 20 см, висота 2,5—3 см. У бронзового дископодібного дзеркала (рис. 2, 9) діаметром 12 см є бортик по краю і центральна ручка-петелька висотою 1,5 см. Серед інших знахідок бронзовий трилопатекий наконечник стріли з короткою втулкою (рис. 2, 2), уламок ліпної підлощеної миски із загнутим усередину краєм чорного кольору (рис. 3, 4) та пастова рубчаста намистина усічено-конічної форми зеленуватого кольору (рис. 2, 4).

* Висловлюю подяку О. І. Тереножкіну за допомогу та консультацію під час розкопок. Крім автора, в роботі брали участь лаборант І. Г. Бобир, робітники Дібрівського та Буртянського відділів Капітанівського радгоспу. Велику допомогу подали директор радгоспу П. А. Фінник, керуючі відділами Ф. К. Дубчак та М. С. Пузир.