

Б. І. ЛОБАЙ

**Кургани скіфського часу
на Вінниччині**

Пам'ятки скіфського часу на Середньому та Верхньому Побужжі залишаються ще маловивченими. Можна згадати про розкопки, які проводилися тут у 1947—1952 рр. Південно-Подільською експедицією Державного Ермітажу та Ленінградського відділення інституту археології АН СРСР, а в 1950 р. — Верхньобузькою експедицією Інституту археології АН УРСР.

Південно-Подільська експедиція розкопала поблизу с. Переорки Вінницького району кілька рядових курганів скіфського часу¹. Перші ж знахідки підгірцівської культури V—III ст. до н. е. виявлено на цій території у 1949 р., коли в с. Курилівці Хмельницького району Вінницької області було знайдено посудину з округлим денцем. У 1950 р. Верхньобузька експедиція ІА АН УРСР дослідила тут дев'ять курганів².

У 1973—1974 рр. експедиція Вінницького обласного краєзнавчого музею під керівництвом автора провела розкопки в околицях с. Мізяків Калинівського району. Досліджувалась курганна група скіфського часу на правому березі р. Південний Буг в урочищі Хомів яр. Територія могильника заросла лісом, що ускладнювало точне визначення загальної кількості насипів. Зараз їх налічується 32 — від ледве помітних до таких, що мали висоту 1,5 м (рис. 1). Поверхня урочища досить рівна з незначним зниженням на південний захід. Ґрунт являє собою мергелісту глину темно-сірого кольору. Всього розкопано п'ять курганів, крім того, розчищено ще один (№ 1), який був перед тим розкритий шукачами скарбів.

Курган № 1 мав діаметр 8,4 м, висоту — 1,0 м. Через центр його було прокладено дві перпендикулярні траншеї на глибину 0,6 м від сучасної поверхні. Насип складається з двох шарів темно-сірого суглинку, розділених прошарком білої глини товщиною 1—2 см.

На дні траншеї знайдено уламки залізної посохоподібної шпильки довжиною 6 см (рис. 2, 1). Вона має досить численні аналогії в лісостеповій зоні та на територіях, які були заселені підгірцівськими й милоградськими племенами³. У різних місцях траншеї зібрано 26 біко-

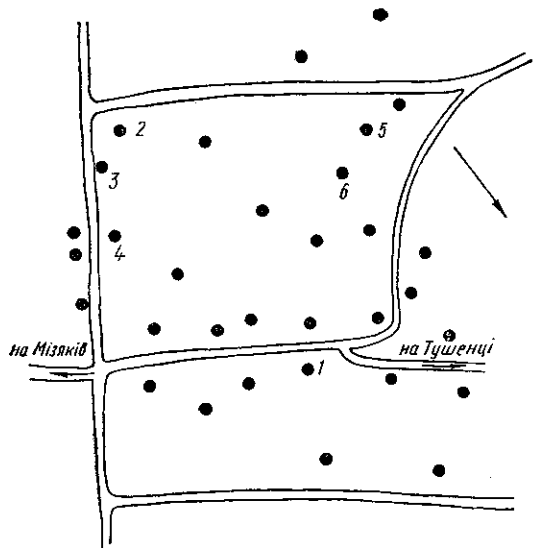
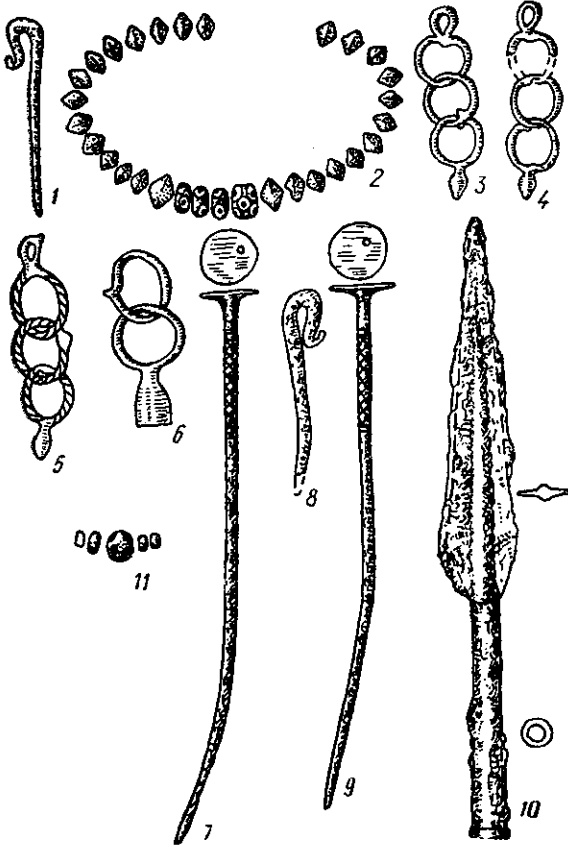


Рис. 1. План курганного могильника скіфського часу поблизу с. Мізяків на Вінниччині (1—6 — розкопані кургани).

нічних намистин, виготовлених з жовтого та синього скла, і чотири сині намистини з такими ж вічками, обведеними білими лініями (рис. 2, 2). Прикраси цього типу належать до найбільш масових у степовій та лісостеповій зонах України скіфського часу.

Курган № 2 має діаметр 10 м, висоту — 0,9 м (рис. 3). Насип сферичної форми складався з однорідного темно-сірого суглинку. У центрі виявлено поховальну яму майже квадратної форми. Довжина її — 2 м, ширина — 1,8 м, глибина від давньої поверхні — 0,4 м. У ямі знайдено кістяк середньої збереженості, що лежав випростаний на спині, головою на північ. Судячи з інвентаря, тут було поховано жінку. На обох руках нижче ліктів виявлено бронзові браслети. Один з них в перерізі круглий, має звужені й замкнуті кінці (рис. 4, 1). Зовнішня його поверхня орнаментована паралельними насічками. Другий браслет прикрашений аналогічно, але він в перерізі овальний, з розплющеними й розімкнутими кінцями (рис. 4, 3), які мають орнамент у вигляді двох рядів паралельних косих насічок.



Подібні браслети відомі на пам'ятках милоградської культури та на Правобережжі Середнього Дніпра⁴. Поховання з двома наручними браслетами було виявлено в кургані № 9 поблизу с. Курилівка⁵.

Праворуч на грудях небіжчиці лежала типова для підгірцівської культури трикутна відлита з бронзи підвіска з вушком у верхній частині та шарніром у нижній (рис. 4, 6). Ціла подібна підвіска знайдена в Підгірцях⁶. У верхній частині вона мала два ряди круглих отворів, а нижче — по одному ряду вертикальних прорізів і круглих отворів; обидва нижні кути прикрашені подвійними спіралями, кінці вушка також спіральні.

Рис. 2. Речі з курганів № 1—4 поблизу с. Мізяків на Вінниччині:

1, 2 — курган № 1; 3—7 — курган № 2; 9, 11 — курган № 3; 8, 10 — курган № 4.

З лівого боку кістяка трапилось чотири бронзових ланцюжкових підвіски з трьох кілець у кожній. Верхні кільця цих підвісок з круглими вушками, нижні у трьох підвісок закінчуються біконічними відростками (рис. 2, 3—5), у четвертій — дзвіночком (рис. 2, 6). Біля черепа було знайдено срібну шпильку довжиною 6 см з сфероїдною голівкою (рис. 4, 4).

Курган № 3 діаметром 7,5 м, висотою — 0,7 м. Насип складався з двох шарів темно-сірого суглинку, розділеного прошарком білої глини товщиною 1—2 см. Виявлена тут поховальна камера, орієнтована довгими сторонами по лінії північ—південь, прямокутної форми з заокругленими кутами, довжиною 1,8 м та шириною 1,2 м. Дно її посипане білою глиною, аналогічною до прошарку в насипу. Глибина ями — 0,45 м.

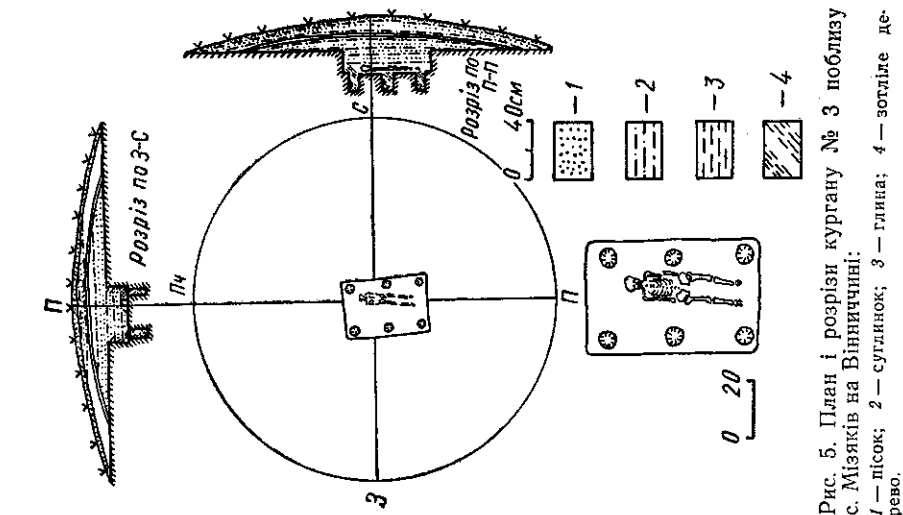


Рис. 5. План і розрізи кургану № 3 поблизу с. Міз'яків на Вінницьчині:
1 — пісок; 2 — суглинок; 3 — глина; 4 — зольдіге де-рево.

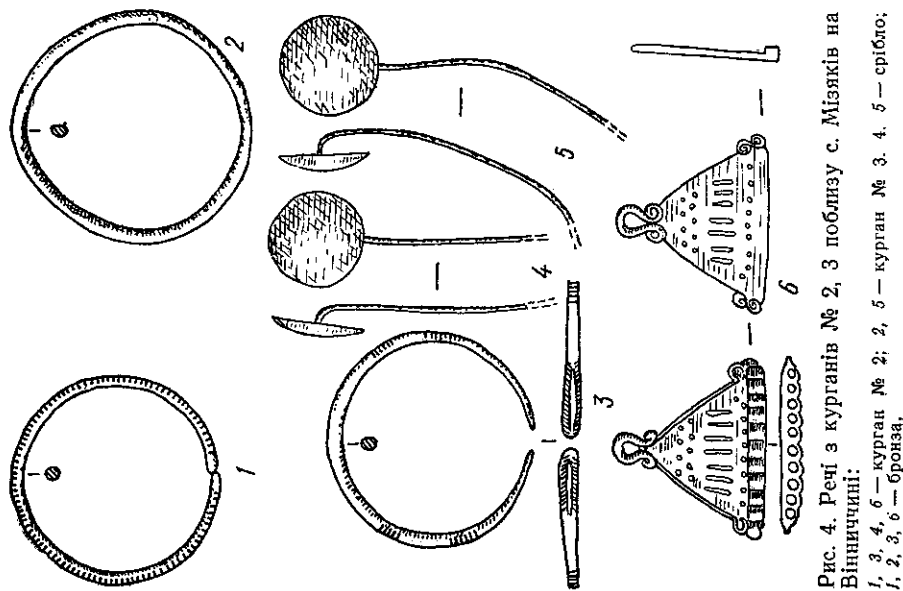


Рис. 4. Речі з курганів № 2, 3 поблизу с. Міз'яків на Вінницьчині:
1, 2, 3, 4, 6 — курган № 2; 2, 3, 4, 5 — срібло; 1, 2, 3, 6 — бронза.

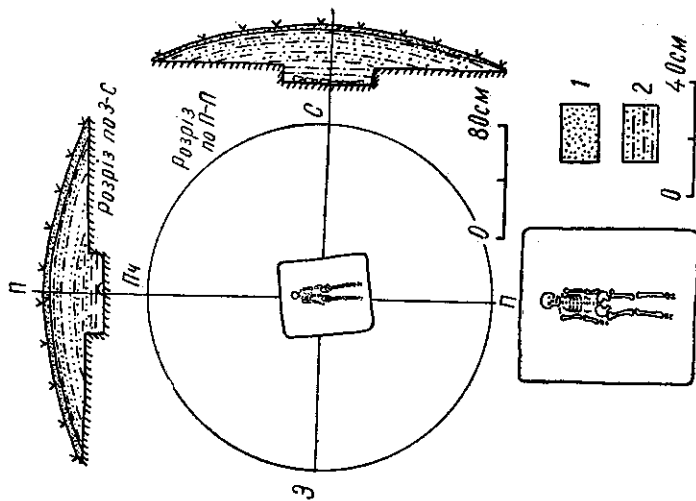


Рис. 3. План і розрізи кургану № 2 поблизу с. Міз'яків на Вінницьчині:
1 — пісок; 2 — суглинок.

від давньої денної поверхні (рис. 5). Вздовж довгих сторін камери простежено по три ямки від стовпів діаметром 0,2—0,25 м. Між стінками ями та дерев'яно-стовпвою конструкцією, від якої залишились сліди зотлілої деревини, насипався пісок.

Судячи з інвентаря, поховання було жіночим. Кістяк лежав ви-

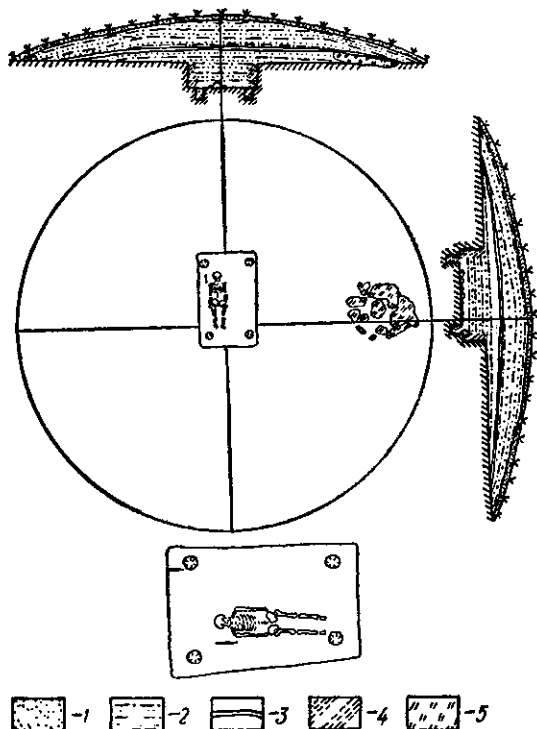


Рис. 6. План і розрізи кургану № 4 поблизу с. Міз'яків на Вінниччині:

1 — пісок; 2 — суглинок; 3 — глина; 4 — зотліле дерево; 5 — обпалена глина.

та срібна шпилька зі сфероїдною голівкою (рис. 4, 5), аналогічна шпильці з кургану № 2. Між кістками грудної клітки трапилися дві скляні намистини, одна пастова жовтуватого кольору та скляна, червоного кольору, з вічками (рис. 2, 11).

Курган № 4. Один з найбільших у групі, діаметр його 13,2 м, висота — 1,5 м. Насип двошаровий, на висоті 0,5 м від рівня давньої поверхні розділений прошарком білої глини товщиною 1—2 см. У східній частині насипу на рівні першого шару виявлено сліди вогнища діаметром 1,2 м у вигляді обпаленого суглинку. Слідів тризни не знайдено.

Майже у центрі кургану була прямокутна в плані поховальна камера орієнтована довгими сторонами по лінії північ—південь (рис. 6). Довжина камери — 3,05 м, ширина — 2,08 та 1,85 м. Вздовж довгих сторін простежено ямки від стовпів діаметром 0,2—0,3 м. Від поховальної дерев'яної конструкції виявлено зотлілі залишки, а між нею та стінками ями — пісок. У камері лежав середньої збереженості кістяк на спині, головою на північ. Руки та ноги витягнуті.

Інвентар, знайдений в похованні, свідчить, що воно чоловіче. Біля правого плеча небіжчика виявлено залізний наконечник списа довжиною 38 см (рис. 2, 10), а під лівим плечем — уламок залізної посохоподібної шпильки (рис. 2, 8), аналогічної знайденій у кургані № 1. Дно ями під черепом вимашено шаром білої глини.

жіночим. Кістяк лежав ви-простаний на спині, головою на північ, руки витягнуті вздовж тулуба. На правій руці нижче ліктя знайдено бронзовий овальний в перерізі браслет з потоншеними кінцями, що заходили один за одний (рис. 4, 2). Поверхня браслета гладка, діаметр — 6,5 см.

На кістяках грудної клітки та зліва біля ніг кістяка лежали дві бронзові цвяхоподібні шпильки. Головки їх плоскі й мають невеликі круглі отвори для підвішування. Стержні круглі, загострені. У верхній частині вони прикрашені двома поясами з паралельних поглиблених ліній, поверхня між якими заповнена орнаментом у вигляді косі сітки. Довжина шпильок — 16 та 17 см (рис. 2, 7, 9). Аналогічні шпильки відомі у Середній та Південно-Східній Європі та на території, заселеній милоградськими племенами⁷.

Вище голови похованої трапились шматочки вохри

Курган № 5 розташований на захід від кургану № 4. Його діаметр — 8,65 м, висота — 0,75 м (рис. 7). Насип складався з темно-сірого суглинку, який на висоті 0,35 м від поверхні був пересипаний тонким шаром білої глини. У насипі знайдено крем'яну поліровану сокиру, уламок скребка та велику кількість шматочків перепаленого дерева.

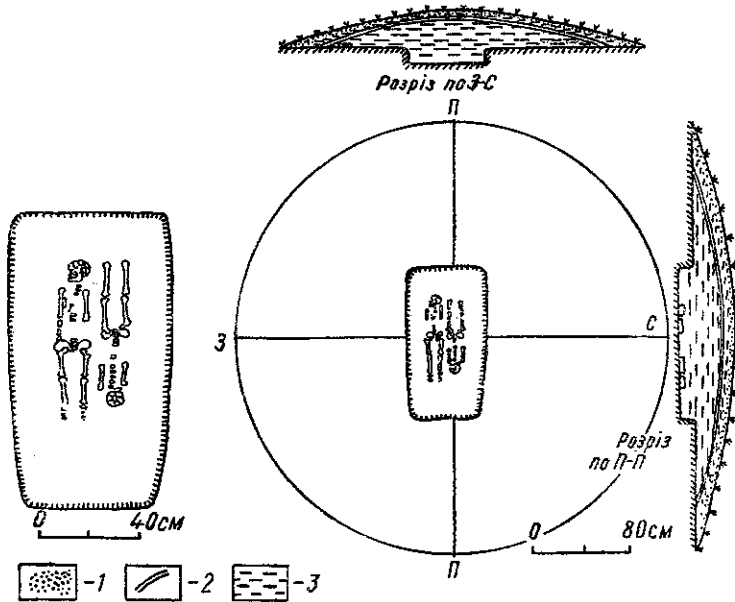


Рис. 7. План і розрізи кургану № 5 поблизу с. Міззяків на Вінниччині:

1 — пісок; 2 — глина; 3 — суглинок.

На рівні давнього горизонту виявлено кілька уламків мисок. Один з них належав посудині, вінець якої загнуті до середини, другий — мисці з прямими вінцями. Тут же знайдено нижню частину миски з плоским дном (рис. 8, 1—3). Керамічна маса має велику домішку кварцу. Випал нерівномірний — від світло-бурого кольору до чорного.

У центрі кургану містилась чотирикутна яма з заокругленими кутами довжиною 3,4 м та глибиною 0,3 м. Довгими сторонами вона орієнтована по лінії північ—південь. Ширина ями з півночі — 1,53 м, з півдня — 1,3 м. На дні її, посипаному білою глиною, виявлено парне поховання. Кістяки

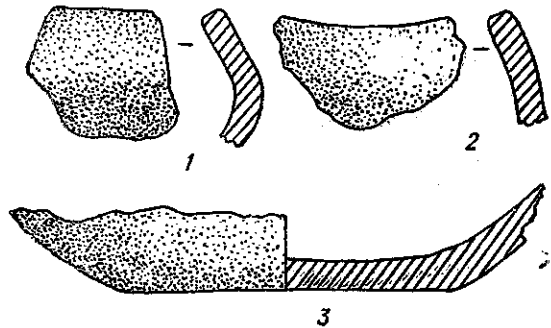


Рис. 8. Уламки посуду з кургану № 5 поблизу с. Міззяків на Вінниччині: (1—3).

лежали на спині, випростані, орієнтовані головами в протилежні сторони. Збереглися вони погано. На грудній клітці та біля правої руки похованого з північною орієнтацією були дві фрагментовані залізні шпильки (рис. 9, 10, 11). Права рука збереглася тільки до ліктя. Під черепом знайдено бронзову шпильку зі сфероїдною голівкою (таку ж, як і в кургані № 2; рис. 9, 5). Поруч лежали фрагменти ще трьох невеликих бронзових шпильок з круглими сфероїдними голівками. Стержні їх тонкі,

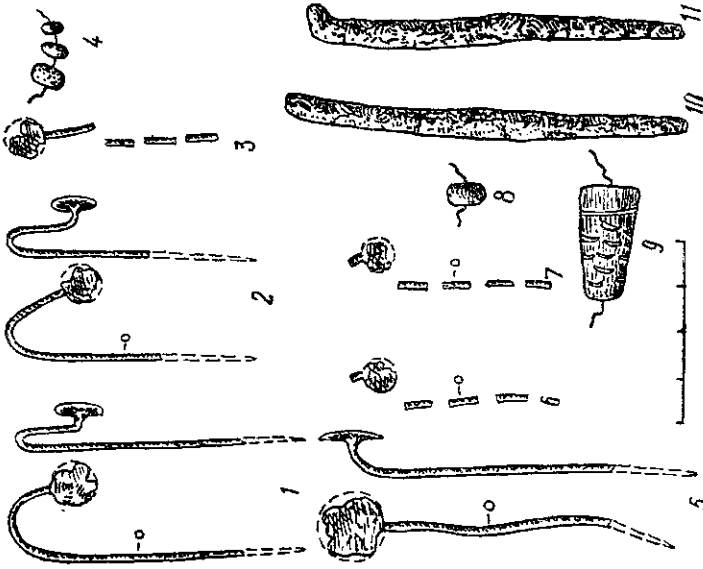


Рис. 9. Речі з кургану № 5, 6 поблизу с. Мізяків на Вінниччині:
 1-3, 10, 11 — курган № 5; 6-9 — курган № 6. 1-3, 5-7 — бронза; 10-11 — залізо; 4, 8, 9 — скло.

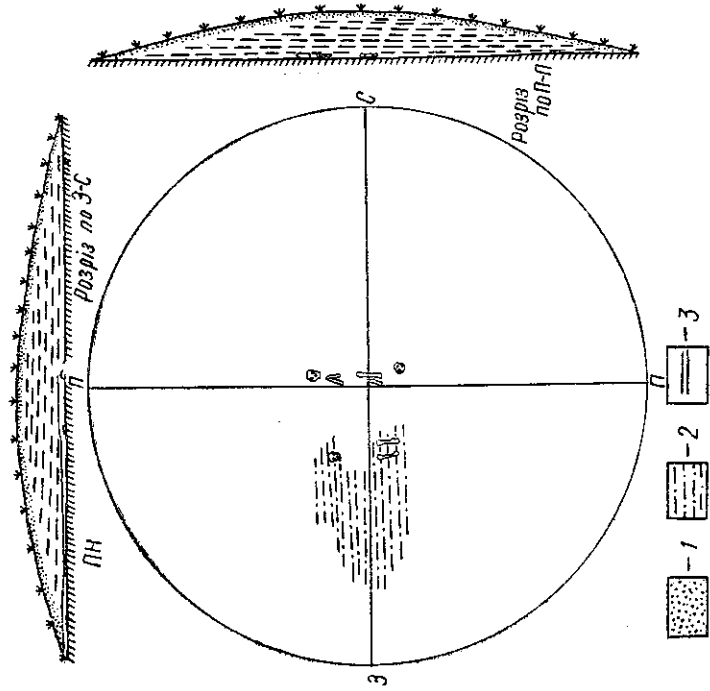


Рис. 10. План і розрізи кургану № 6 поблизу с. Мізяків на Вінниччині:
 1 — пісок; 2 — суглинок; 3 — глина.

круглі в перерізі, верхня частина дугоподібна. Головки відігнуті. Довжина частини, що збереглась, 5 см (рис. 9, 1—3). Тут же знайдено три кільцеподібні намистини з жовтого та синього скла (рис. 9, 4).

Від другого поховання збереглися лише великі кістки. На обох руках немає кісток передпліччя. Поховання не супроводжувалось речами (рис. 10).

Курган № 6 (діаметр 10,4 м, висотою 0,85 м) насипаний з сірого суглинку, де виявлено велику кількість шматочків вугілля. У центральній та західній частинах кургану на рівні давнього горизонту було три тілопокладення, що лежали випростано на спині. Центральні кістяки орієнтовано на північ—південь, головами в протилежні сторони. Збереглися вони погано, є лише черепи та частини кінцівок.

Біля черепа кістяка з південною орієнтацією виявлено фрагменти двох бронзових шпильок, аналогічних знайденим у кургані № 5 (рис. 9, 6, 7). Поряд трапилась кільцеподібна намистина з синього скла та конічна пронизка з п'ястим орнаментом білого кольору (рис. 9, 8, 9). Появу таких намистин у скіфських курганах Є. Ф. Покровська відносить до IV ст. до н. е.⁸, саме цим часом і слід датувати курган № 6.

Північне центральне поховання не супроводжувалось речами. У західній частині кургану виявлено третє поховання, де від кістяка, посипаного глиною, збереглися лише череп та кінцівки ніг. Орієнтація північна. Інвентаря не було.

Розкопані кургани мають багато спільного. Насипи чотирьох з них (№ 1, 3, 4, 5) споруджувались в два прийоми, на що вказує наявність прошарку білої глини. Всі поховання являють собою тілопокладення в неглибоких прямокутних ямах з північною орієнтацією. В двох випадках вдалося простежити залишки дерев'яних стовпових конструкцій (кургани № 3, 4). У курганах № 5 і 6 виявлено парні поховання на давньому горизонті, спрямовані головами в протилежні сторони. Подібний обряд поховання відомий за матеріалами розкопок М. І. Артамонова поблизу с. Переорки Вінницького району⁹. Кургани поблизу с. Мізяків, незважаючи на деякі відмінності, можна порівняти з Куриловецьким курганним могильником, де також виявлено тілопокладення в неглибоких ямах та на горизонті, орієнтовані головами на північ¹⁰.

Особливістю досліджених пам'яток, крім наявності прошарків білої глини в насипах, є відсутність кераміки у складі поховального інвентаря*.

* Кілька років тому під час археологічної розвідки в одному із зруйнованих курганів було знайдено розбиту амфору. Див.: *Гонак В. Д.* До археологічної карти Вінницької області.— В кн.: *Матеріали Подільської історико-краєзнавчої конференції.* Львів, 1968, с. 148.

¹ *Артамонов М. И.* Археологические исследования на Подолии.— *Вестник ЛГУ*, 1947, № 12, с. 135.

² *Лагодовська О. Ф., Виєзжев Р. І., Копилов Ф. Б.* Кургани скіфського часу в с. Курилівці.— *АП*, т. 6, К., 1956, с. 17—20.

³ *Петренко В. Г.* Правобережжє Среднего Приднепровья в V—III вв. до н. э.— *САИ*, 1967, вып. Д1-4, с. 30, табл. 20, 5, 6; *Даниленко В. Н.* Памятники ранней поры железного века в южной части Полесья УССР.— *Доклады VI научной конференции Института археологии К.*, 1953, с. 201, рис. 11; *Петровська Е. О.* Підгірцівські пам'ятки Київського Подніпров'я.— *Археологія*, 1971, вип. 2, с. 19, рис. 7, 10; *Мельниковская О. Н.* Племена Южной Белоруссии в раннем железном веке. М., 1967, с. 89, рис. 37, 9—15.

⁴ *Петренко В. Г.* Правобережжє Среднего Приднепровья в V—III вв. до н. э., с. 32; *Мельниковская О. Н.* Племена Южной Белоруссии в раннем железном веке, с. 89, рис. 34, 14.

⁵ *Лагодовська О. Ф., Виєзжев Р. І., Копилов Ф. Б.* Кургани скіфського часу в с. Курилівці, с. 19.

⁶ *Петровська Е. О.* Підгірцівські пам'ятки..., с. 16, рис. 5, 2; *Даниленко В. Н.* Памятники ранней поры железного века..., с. 201, рис. 2а.

⁷ *Петренко В. Г.* Правобережжє Среднего Приднепровья..., с. 30; *Мельниковская О. Н.* Племена Южной Белоруссии..., рис. 37, 20, 21.

⁸ Покровська Є. Ф. Кургани IV ст. до н. е. біля Холодного Яру поблизу м. Сміли.— Археологія, 1957, вип. 10, с. 70.

⁹ Артамонов М. И. Археологические исследования..., с. 135.

¹⁰ Лагодовська О. Ф., Визьжев Р. І., Копилов Ф. Б. Кургани скіфського часу у с. Курилівці, с. 17—20.

Б. И. ЛОБАЯ

Курганы скифского времени на Винничине

Резюме

В 1973—1974 гг. экспедиция Винницкого областного краеведческого музея производила раскопки курганов на могильнике скифского времени возле с. Мизяков Калиновского района. Могильник расположен на ровной местности, в лесу и насчитывает более 30 курганов, из которых пять исследовала экспедиция, а один был разрушен траншеями кладонскателей. Курганы могильника, небольшие по размерам (до 1,5 м высотой и диаметром до 13 м), принадлежали местному населению. Для погребального обряда характерны трупоположения, ориентированные на север—юг в небольших по размерам и неглубоких прямоугольных могилах деревянно-столбовой конструкции.

Погребальный инвентарь представлен железным наконечником копья, железными, бронзовыми и серебряными булавками с посоховидными и гвоздевидными головками, бронзовыми браслетами, стеклянными и пастовыми бусинами, бронзовыми подвесками, из которых одна подгорцевского типа.

В. С. ДРАЧУК

Бронзові дзеркала з колекції Дніпропетровського державного історичного музею

В останні роки особливий інтерес викликають питання розвитку та інтерпретації тамгового орнаменту. Відомо, що поняття «орнамент» взагалі тлумачиться як оздоблення, художнє оформлення певної речі. За своїм стилем він є тією чи іншою системою закономірного поєднання геометричних або стилізованих зображень, а його характер залежить як від матеріалу, форми і призначення оздоблювальної речі, так і від техніки виконання самого орнаменту. Тамга — символічний знак власності у родовому суспільстві, який спочатку вказував на родову власність, а з часом — на сімейну та особисту. Звідси зрозуміло, що тамговий орнамент поєднував декоративні функції з символікою тамгових знаків.

У цій статті досліджуються дзеркала сарматів Північного Причорномор'я (рис. 1; 2, 1, 2), а також дзеркала кочівників на території Півдня України домонгольського періоду (рис. 2, 3—6). Ці вироби погано збережені, публікуються вперше. Місце знахідки невідоме.

Ще наприкінці минулого століття орнамент на дзеркалах привернув увагу дослідників, але довгий час розглядався як простий геометричний візерунок¹. Лише у 1959 р. Е. І. Соломонік висловила припущення, що серед симетрично розміщених елементів зображень на багатьох дзеркалах використано символічні знаки².

Реконструкція орнаментальних мотивів, виконана в результаті дослідження нових знахідок, підтвердила їх своєрідність. Так, уже на першому бронзовому дзеркалі (діаметр — 6,2 см, інв. № ДІМ—А—1521) є