

О. М. МЕЛЬНИКІВСЬКА

## ПОСЕЛЕННЯ І МОГИЛЬНИК ЗАРУБИНЕЦЬКОЇ КУЛЬТУРИ В ПІВДЕННІЙ БІЛОРУСІЇ

Роботами групи археологів в південній Білорусії за останні роки виявлена значна кількість пам'яток зарубинецького типу. Деякі з них були детально вивчені (Чаплинське городище і могильник, могильники Полісся і т. д.)<sup>1</sup>.

Гомельським загоном Верхньодніпровської експедиції були виявлені зарубинецькі нашарування на ряді городищ і поселень по річках Сожу, Птичі, Іпуті, а також при повторних і більш широких обстеженнях поріччя Дніпра<sup>2</sup>.

Як показало дослідження зарубинецьких матеріалів на Верхньому Дніпрі, основною перешкодою, що заважає дати повну їх характеристику, є змішаність зарубинецьких нашарувань з підстилаючими шарами. Це пояснюється тим, що більша частина відомих тут зарубинецьких поселень знаходиться на ранніх городищах. Розвідуванню і вивченню одношарових зарубинецьких поселень типу селищ приділяється мало уваги. Гальмом була також і невивченість могильників. Крім Чаплинського поля поховань, значна частина матеріалів якого не опублікована<sup>3</sup>, в південнобілоруському Подніпров'ї зарубинецькі могильники не відомі. Тимчасом детальне обстеження ділянок плато за валами городищ, проведене нами в 1955—1957 рр., підтверджує вірогідність знаходження тут могильників.

Тому, нам здається, заслуговують на увагу розкопки, проведені нами на зарубинецьких пам'ятках в с. Горошків, Речицького району, Гомельської області.

Основною складовою частиною, ядром комплексу пам'яток раннього залізного віку в Горошкові є городище. Будучи в своїй основі пам'яткою милоградської культури, воно має в верхніх шарах деяку кількість зарубинецьких матеріалів. Але виділити на городищі чисто зарубинецькі комплекси дуже важко. В безпосередньому зв'язку з заруби-

<sup>1</sup> П. Н. Третьяков, Чаплинское городище, МИА, № 70, М., 1959, стор. 119—153; Ю. В. Кухаренко, Памятники зарубинецкой культуры Верхнего Поднепровья, там же, стор. 22—31; його ж, Чаплинский могильник, там же, стор. 154—180; його ж, Некоторые итоги изучения Припятского Полесья, КСИА, вып. 7, К., 1957, стор. 91—93.

<sup>2</sup> О. Н. Мельниковская, Отчеты Гомельского отряда Славянской (Верхнеднепровской) экспедиции за 1955—1958 гг., Архив ИА АН СССР.

<sup>3</sup> Розкопки Академії наук БРСР, проведені Л. Д. Поболем.

нецькими матеріалами знаходяться розташований тут могильник полів поховань і велике поселення зарубинецької культури, вивчення яких було почато невеликими розкопками в 1958—1959 рр. (рис. 1).

Ділянка плато високого правого берега Дніпра, розташована за 100—200 м на північ від городища, являє собою невисокий природний горб. При детальному обстеженні його в 1954—1957 рр. поряд з окремими фрагментами кераміки зарубинецького типу були знайдені дрібні уламки кальцинованих кісток. У 1958 р. на південному краю горба, за 100—140 м від городища, були закладені розвідувальні тран-

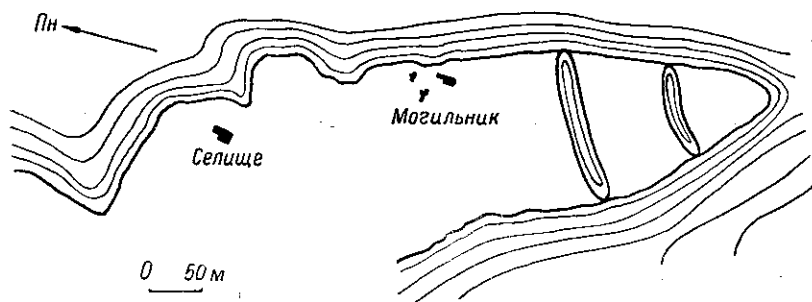


Рис. 1. Схематичний план городища, могильника і поселення в с. Гороників.

шеї і невеликий розкоп (рис. 2). Розкопки підтвердили наявність тут могильника. Всього на розкопаній площі (170 м<sup>2</sup>) знайдено п'ять поховань.

Ділянка, зайнята могильником, тепер зорується, а кілька десятків років тому на цьому місці був березовий гай. Ґрунт являє собою підзолистий сірий пісок, а з глибини 0,2—0,25 м — чистий жовтий пісок. На глибині 0,6—0,75 м пісок змінюється червоною твердою материковою глиною з бугристою поверхнею. Нижні горизонти піску пронизані залізоносними прошарками. Всі п'ять поховань знайдені на рівні третього штика. Вони являють собою залишки трупоспалень, очищені від слідів поховального вогнища і вміщені в ями різної форми. В трьох випадках з п'яти поховання мали інвентар.

*Поховання № 1.* В траншеї I<sup>4</sup> на глибині 0,45 м від сучасної поверхні з'явилися окремі обпалені кісточки, що утворювали на глибині 0,5 м невелике скупчення круглої форми (діаметр 0,8 м). Пляма не простежена. Скупчення містило в собі близько 50 уламків кісток, в тому числі досить великі уламки черепа молодої людини. В південній частині скупчення кісток устяма догори стояла миска з низькою шийкою і виступаючими плечиками. Бортик трохи відігнутий назовні. Поверхня без лощиння, має жовтий колір, в глині домішка піску (рис. 3, 1).

*Поховання № 2.* В траншеї IV на глибині 0,48 м виявлена трохи помітна сірувато-жовта пляма в формі видовженого овала, орієнтована на північ—південь з невеликим відхиленням на захід (розміри 2 × 0,6 м). Межі плями є межами поширення перепалених уламків кісток. Могильна яма не простежена. Зібрано близько 140 уламків кісток, серед яких є уламки черепа<sup>5</sup>. Кістки належать дорослій людині. Найбільше кісток було в центральній частині плями.

За 0,2 м від північного краю плями, на тій же глибині, починалось друге скупчення кальцинованих кісток, що займало невелику площу і мало неправильні контури. Воно являло собою купку кісток (по-

<sup>4</sup> Траншея I пізніше була включена в площу розкопу XI. Нумерація розкопів загальна з городищем.

<sup>5</sup> Антропологічний матеріал визначила Т. С. Кондукторова.

над 200 уламків), серед яких були черепні і епіфізи. Кістки належать дитині і дорослій людині. Миска покладена в поховання в розбитому вигляді, верхня частина її відсутня. Вона має гостре ребро в верхній третині корпусу і високу ніжку (рис. 3, 2). Бортик не зберігся. Лощина слабе, двостороннє, зовнішня поверхня буро-жовта з чорними плямами, внутрішня — чорна. В глині домішка піску. Серед кераміки

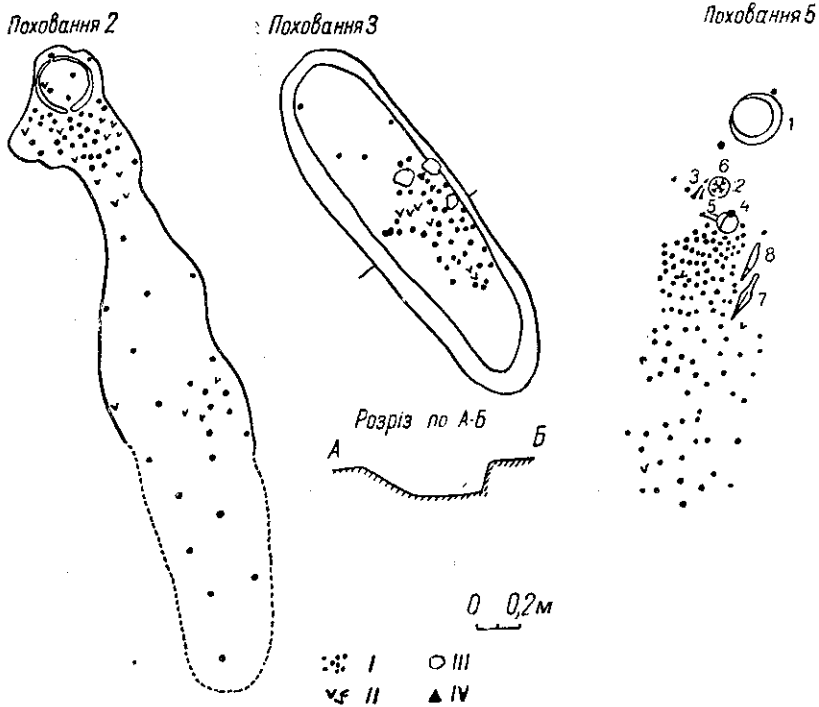


Рис. 2. План розташування поховань і плани могил.

I — перепалені кістки; II — вугілля; III — камені; IV — уламки кераміки. У похованні № 5: 1 — миска; 2 — бронзова блюдка; 3 — ланки бронзового ланцюжка з пронизками; 4 — залізна фібула; 5 — залізна застібка; 6 — бронзове спіральне кільце; 7 — залізний спис; 8 — залізний ніж.

знайдений типовий милоградський бортик з заглибленням по шийці, який, можливо, потрапив сюди з шару<sup>6</sup>.

Важко сказати, тут одна могильна яма чи дві. Однаковий напрям поширення скупчень, те, що одне з них ніби є продовженням другого, невелика відстань між ними, однакова глибина начебто свідчать про те, що яма була одна (рис. 2). Очевидно, в ній був прах дорослого і дитини. Можна припустити, що серед кісток цих скупчень трапляються поодинокі кістки тварин<sup>7</sup>.

**Поховання № 3.** В траншеї III на глибині 0,48 м виявлена чітка світло-сіра пляма могильної ями. Вона має видовжено-овальну форму і розміри 1,7×0,5 м, орієнтована на північний захід—південний схід. Глибина ями — 0,65 м. Залишки трупоспалення зсіпані в центральній частині ями (120 уламків, серед них черепи і епіфізи, рис. 2). Кістки належать дорослій людині. Крім кісток, в ямі знайдено три камені, липний черепок з жорствою і кілька вугликів. Ніяких посудин та інших речей в ямі і навколо неї не було.

<sup>6</sup> Поруч з зарубинецьким могильником знаходиться милоградське поселення і могильник.

<sup>7</sup> Кістки тварин не визначені.

*Поховання № 4.* На розкопі XI, в його південній частині, на глибині 0,4 м виявлено невелике скупчення перепалених кісток людини (30 маленьких уламків). Пляма ями не простежується. Діаметр скупчення — 0,5—0,6 м.

*Поховання № 5.* На розкопі XI, в його північній частині, на глибині 0,43 м виявлено значне скупчення кісток, що простежувалось до глибини 0,52 м. Скупчення мало витягнуту овальну форму, яка, можливо, відповідає контурам не простежених центральної і південної частин ями. Важко сказати, де кінчалася яма з північного боку; імовірно,

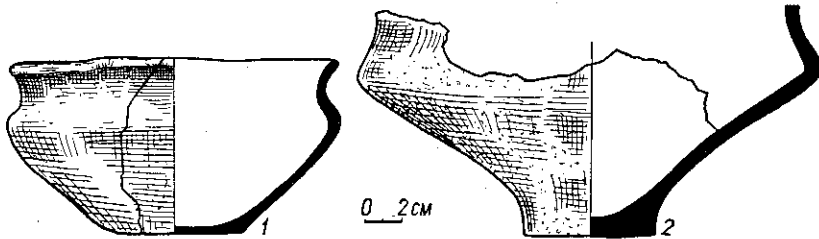


Рис. 3.

1 — миска з поховання № 1; 2 — миска з поховання № 2.

вона включала і миску, знайдену за 0,4 м від інших речей, оскільки вона знайдена на тій самій глибині, що і всі інші речі могили. Судячи з розташування кісток, яма була орієнтована на північ—південь, можливо, з невеликим відхиленням на схід (рис. 2). Поховання містило не менше 500 уламків кісток, в тому числі великі уламки черепа і трубчастих кісток, зуби, цілі фаланги пальців і т. д. Кістки належать дорослій людині. Одна кісточка, можливо, належить тварині. В північній частині скупчення кістки лежали суцільною твердою масою. На кістках і поруч з ними виявлений великий комплекс знахідок (рис. 4).

1. Спис залізний. Перо з видовженим потовщенням посередині. На втулці отвір для цвяха, у втулці сліди дерева. Лежало воно вістрям на Пд-З з лівого боку могильної ями (рис. 4, 1).

2. Ніж залізний з горбатою спинкою. На черенці сліди дерев'яної рукоятки. Знаходився поруч із списом (рис. 4, 6).

3. Бляха бронзова овальної форми з отвіром в центрі. Являє собою тонку пластину з штампованим рельєфним орнаментом у вигляді ліній, що відходять від центрального отвору під прямим кутом і закінчуються півкруглими рельєфними дугами. По краю бляха орнаментована рядом півкруглих бугорків. Зовнішня поверхня бляхи трохи опукла, а внутрішня відповідно ввігнута. Лежала вона на північ від кісток опуклою поверхнею догори (рис. 4, 4).

4. Маленьке бронзове спіральне кільце, зроблене з тонкого круглого в перерізі дроту. Один кінець трохи відігнутий і закруглений. Знайдене під описаною вище бляхою (рис. 4, 3).

5. Велика кругла залізна застібка. На кінці закріплена рухома залізна голка. Лежала в могилі з північного краю скупчення кісток (рис. 4, 5).

6. Ланцюжок, що складається з бронзових трубочок і дрібних кілець. Загальна довжина ланцюжка — не менше 67 см. Трубочки зроблені з тонких квадратних і прямокутних пластинок, зігнутих так, що в перерізі утворюється овал. Маленькі кільця являють собою вузькі нарізані кусочки таких же трубочок. Трубочки і маленькі кільця лежали впереміжку. Всередині їх іноді помітний коричневий тлін, можливо, від шкіряного ремінця. Окремі кільця ланцюжка лежали в північній частині поховання, серед кісток і на північ від них. Частина

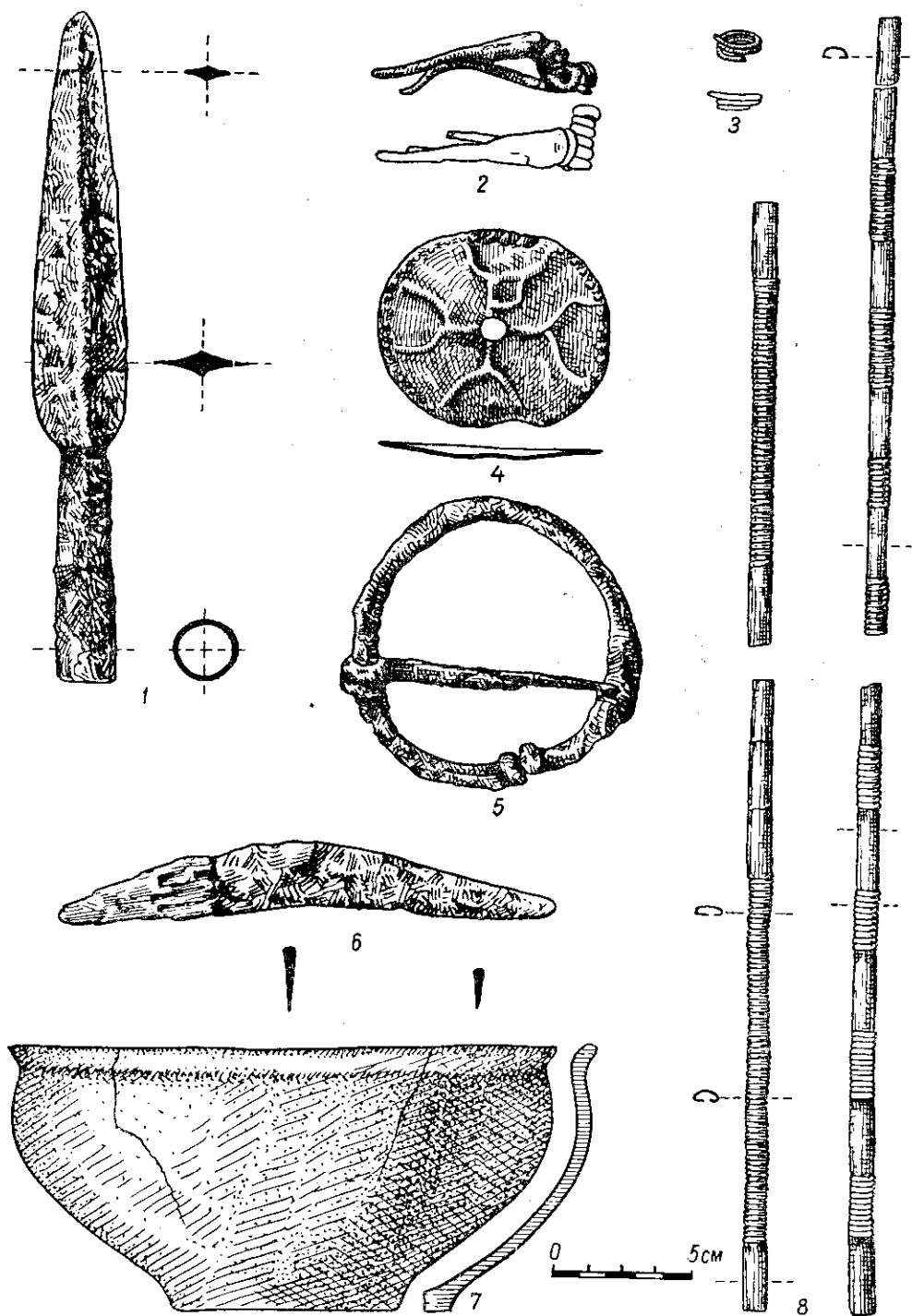


Рис. 4. Комплекс вещей из похоронения № 5.

ланцюжка знайдена під пряжкою, окремі його обривки лежали під бронзовою бляхою і поруч з нею (рис. 4, 8).

7. Залізна пластинчаста фібула середньолатенської схеми. Має ніжку у вигляді пластинки трикутної форми, відігнуту і прикріплену до шийки двома витками дроту (в результаті ремонту). Втрачені частина багатовиткової пружини і приймач голки (рис. 4, 2). Фібула лежала в північній частині поховання, поруч з застібкою і частково на ній.

8. Ліпна миска з залощеною поверхнею сіро-бурого кольору. Домішок в глині не помітно. Має м'яку, закруглену лінію профілю і тріхи відігнутий назовні бортик. Стояла устям догори, на північний схід від залишків кісток та іншого поховального інвентаря (рис. 4, 7).

Окремі кальциновані кісточки і черепки зустрічаються в шарі поза похованням. На розкопі XI, недалеко від поховання № 5, знайдено також біконічне прясло, орнаментоване наколами.

Найбільш цікавим і важливим є комплекс поховання № 5. Це один з небагатьох ранніх комплексів з посудом і великою кількістю інших знахідок, датованих фібулою. Найближчою аналогією цій фібулі є дві залізні середньолатенські фібули, знайдені в комплексі з круглодонною мисочкою у похованні № 16 Чаплинського могильника<sup>8</sup>. Можна також послатись на одну з фібул, опубліковану А. К. Амброзом<sup>9</sup>.

Якщо зважити, що останнім часом датування фібул вказаними авторами переглянуто<sup>10</sup>, то комплекс поховання № 5 треба датувати I ст. до н. е. Всі інші знахідки не суперечать цій даті. В матеріалах Чаплинського могильника можна знайти аналогії всім знахідкам цього комплексу<sup>11</sup>. Аналогією овальній бронзовій бляшці є, можливо, уламок бронзової пластини, що, мабуть, також мала овальну форму і ті ж самі розміри. Вона орнаментована по краю рядом опуклих бугорків, як і бляшка з поховання № 5 в Горошківі<sup>12</sup>.

Два інших поховання з інвентарем в Горошківі — № 1 і 2 — можуть бути датовані на підставі форми посуду. Миска з поховання № 1 за формою належить до другої групи посуду Чаплинського могильника і датує поховання I ст. до н. е. Миска з поховання № 2 знаходить собі аналогії в пізній групі поховань I ст. н. е.<sup>13</sup>

Таким чином, аналіз поховань на могильнику в Горошківі свідчить про повну його аналогію могильнику в Чаплині (синхронність пам'яток, збіг поховального обряду у всіх його елементах, подібність інвентаря).

Сусідство могильника з комплексом ранніх пам'яток в Горошківі дає додаткові можливості для вивчення характеру взаємозв'язків пам'яток зарубинецького типу з більш ранніми пам'ятками милоградської культури.

Особливу роль відіграє наявність поруч з могильником зарубинецького поселення, на якому під час розкопок 1959 р. відкрито житловий комплекс. До цього часу на Верхньому Дніпрі не було відомо жодного зарубинецького житла, відокремленого від споруд інших епох.

На Середньому Дніпрі, де розкопувався ряд одношарових зарубинецьких поселень, сліди жител були засвідчені не раз, але житла ці

<sup>8</sup> Ю. В. Кухаренко, Чаплинський могильник. МИА, № 70, табл. V, 14—17.

<sup>9</sup> А. К. Амброз, Фібулы зарубинецкой культуры, МИА, № 70, рис. 2.

<sup>10</sup> Див. КСИА АН СССР, вып. 81, М., 1960, стор. 128.

<sup>11</sup> Див., наприклад, поховання № 20, 27, 31 та ін.

<sup>12</sup> Ю. В. Кухаренко, Чаплинський могильник, МИА, № 70, поховання № 37, табл. VIII, 3. Точну аналогію знаку на горошківській бляшці має посудина з поховання пізньозарубинецького часу в с. Бортичів на Київщині (розкопки Ю. В. Кухаренка).

<sup>13</sup> Див. поховання № 2 і 14.

були сильно зруйновані і за опублікованими даними важко уявити їх влаштування<sup>14</sup>.

Поселення знаходиться за 200—350 м на північ від городища (рис. 1). Площа його зорана. Під розкоп (128 м<sup>2</sup>) вибрана ділянка, де зустрічаються уламки обпаленої глини і великі фрагменти кераміки. Шар являє собою підзолистий супісок, що на глибині 0,25—0,45 м переходить в чистий пісок. Незважаючи на наявність черепків інших епох, поселення можна вважати одношаровим<sup>15</sup>.

Розкопки показали інтенсивне використання даної ділянки поселення в стародавні часи. Крім житлового комплексу, опис якого ми подаємо нижче, виявлено ряд ям, одна з яких може бути невеликим житлом, інші ж являють собою звичайні господарські ями і погрібки. Крім того, під стіни розкопу заходить кут ще однієї будівлі.

Коротко опишемо житло і зв'язаний з ним комплекс кераміки.

Перші ознаки будівлі відзначені на глибині 0,2—0,25 м у вигляді великої розпливчастої сірої плями. Чіткі її контури і сліди ям від стовпів виявились тільки при зачистці на рівні материка (на глибині 0,35—0,4 м)<sup>16</sup>. Будівля мала майже правильну квадратну форму (6×6 м) і була орієнтована за сторонами світу з невеликим відхиленням на захід (рис. 5). З зовнішнього боку контурів плями знаходяться ями від стовпів — проти кутів житла і по його стінах. Вузькі темні канавки, місцями простежені між стовпами, можливо, є слідами стін, які найімовірніше були плетеними і обмазаними глиною. Про це свідчить значна кількість кусків обмазки, знайдених в заповненні житла. Житло було заглиблене в материк на 0,15—0,25 м, від рівня сучасної поверхні — трохи більше. В профілі західного кута житла (квадрати 29—31) заповнення мало вигляд темно-сірої лінзи зolistої структури з включенням вугілля товщиною 0,3 м. Поверхня долівки не виділяється. Тільки в центральній частині на невеликій площі залишилися сліди дії вогню. Пісок тут твердий, заповнення житла мало найтемніший колір і включало вугілля. Ніяких більш помітних ознак вогнища чи печі не було, якщо не враховувати окремих кусків обпаленої глини, які в деяких випадках мали округлу поверхню. В центрі будівлі є яма від стовпа діаметром 0,4—0,5 м і глибиною 0,35 м від рівня основи житла.

З внутрішнього боку стін є також кілька ям від стовпів значного діаметра. Крім того, ряд неглибоких і невеликих ям перерізує долівку. Навряд чи вони пов'язуються з конструкцією житла, скоріше — з внутрішнім обладнанням будівлі. На площі житла є чотири неглибоких округлих ями, заповнення яких не відрізняється від заповнення житла. Можливо, деякі з них не пов'язані з житлом, але напевно твердити це важко.

Заповнення мало велику кількість крупно фрагментованої кераміки, що знаходилась не в окремих скупченнях, а була розкидана по всій площі. Це — бортики боків великих і маленьких горщиків з вдавненнями по вінцях і плоскі денця від цих же посудин; бортики, стінки і днища залощених мисок і горщиків; куски обпаленої глини і обмазки стін з відбитками жердин і колод невеликого діаметра (рис. 6). Всього знайдено понад 1000 фрагментів, з них: 90 бортиків з вдавненнями, 35 уламків днищ, 26 лощених черепків, 30 кусків глини. Серед уламків

<sup>14</sup> Е. В. Махно, Раннеславянские (зарубинецко-корчеватовские) памятники в Среднем Поднепровье, СА, XXIII, 1955, стор. 89—90, рис. 3; її ж, Раскопки зарубинецких поселений в Киевском Приднепровье в 1950 г., МИА, № 70, стор. 99—100; В. А. Богусевич и Н. В. Линка, Зарубинецкое поселение на Пилипенковой горе близ г. Канева, там же, стор. 114—115.

<sup>15</sup> В шарі зустрічаються поодинокі черенки милоградського типу і гончарна середньовічна кераміка.

<sup>16</sup> Північним і західним кутом житло заходить під стіни розкопу. Ця частина його залишилась поки недослідженою.

кераміки є невеликі бортики милоградського типу. Крім того, знайдена частина маленької гостродонної посудини типу тигелька.

Нелощені черепки належать в основному великим посудинам, діаметр однієї з яких перевищує 0,4 м. Верхні частини корпусу посудин мають округлі форми, бортик дуже вигнутий і утворює шийку. Край

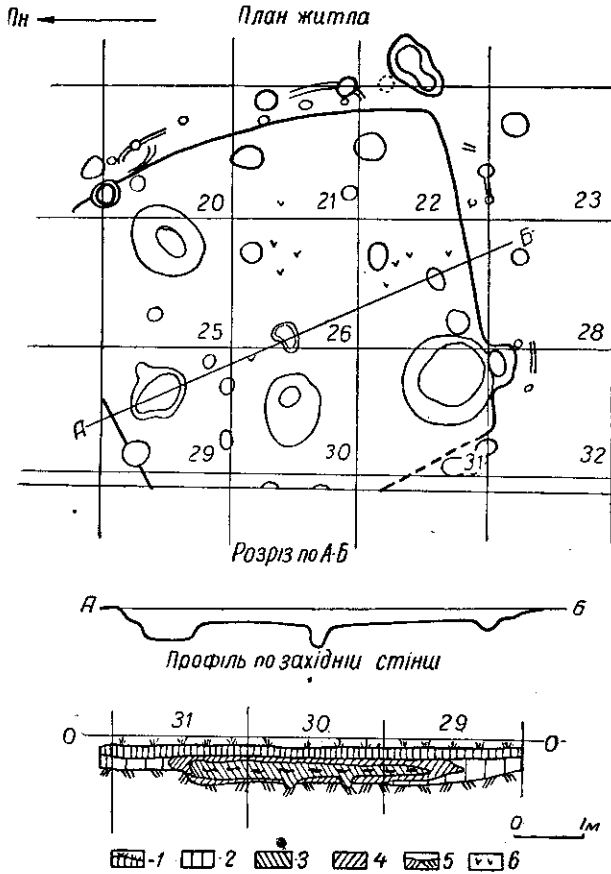


Рис. 5. План та розріз житла.

1 — сіро-жовтий пісок; 2 — світло-жовтий пісок; 3 — темно-сірий золотистий пісок; 4 — світло-сірий мішаний пісок; 5 — жовтий пісок; 6 — вугілля.

вінець орнаментований рідкими або частими вдавленнями. Днища плоскі, діаметр їх в порівнянні з корпусом посудини невеликий. В деяких випадках днища мали округлі обриси з внутрішнього боку (рис. 6, 11). Звичайна домішка в глині — кругла жорства, іноді вона комбінується з шамотом. Колір сіро-жовтий, поверхня груба, іноді на ній помітна штриховка, як правило, на нижній частині посудини.

Колір лощених черепків різний — від рожево-жовтого до чорного, в глині пісок і дрібна жорства. Група профільованої лощеної кераміки дуже невелика, серед черепків є ранні і пізні форми (рис. 6, 1—3, 5—6). Якщо борт миски з плавною лінією корпусу і виступаючим назовні краєм вінець (рис. 6, 6) датується по аналогії з Чаплинським і Горошківським могильниками I ст. до н. е., то уламок стінки ребристої посудини (рис. 6, 3) — найімовірніше I ст. н. е.<sup>17</sup> Останній знайдений в верхньому шарі заповнення житла, на рівні зачистки першого

<sup>17</sup> Ю. В. Кухаренко, Чаплинський могильник, МИА, № 70.



штика. Інші уламки лошеної кераміки з житла нічим не можуть допомогти для визначення його дати.

Житло поселення в Горошківі ближче всього до житла, розкопаного нами в 1957 р. на Милоградському городищі<sup>18</sup>. Милоградсько-зрубинецький комплекс кераміки цього житла датувався фібулами I ст.

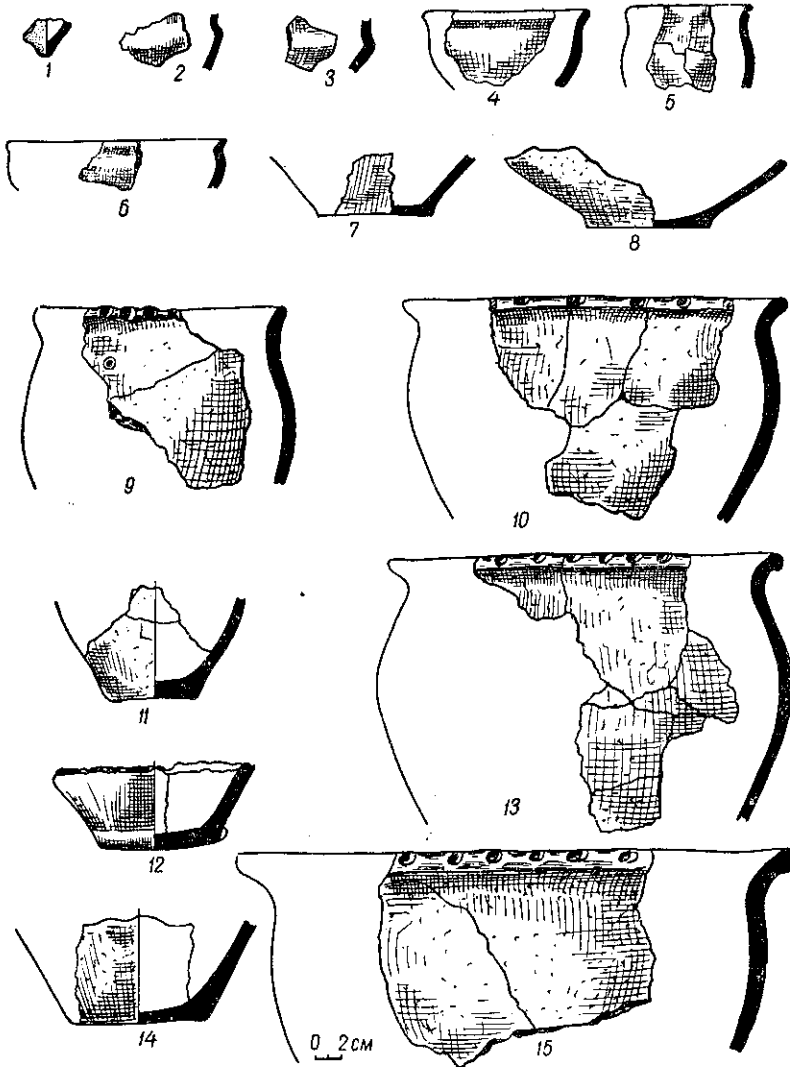


Рис. 6. Комплекс кераміки з житла.

н. е. Як більш-менш близьку аналогію слід також згадати житло № 9 з розкопок Чаплинського городища<sup>19</sup>, план і орієнтація якого збігаються з нашими і яке датується по знахідках кераміки черняхівського типу пізнішим часом. За влаштуванням близькі до описаної будівлі житла милоградської культури, але їх характерною ознакою є наявність виступу по одній із стін, чого ми ніколи не спостерігаємо в за-

<sup>18</sup> О. Н. Мельниковская, Раскопки Милоградского городища в 1957 г. (друкується).

<sup>19</sup> О. Н. Мельниковская, Древнейшие городища южной Белоруссии, КСИИМК, № 70, М., 1957, стор. 32, рис. 7; П. Н. Третьяков, Моховское второе городище, КСИА АН СССР, вып. 81, стор. 44, рис. 21.

рубиньських житлах. Є ряд спільних елементів у влаштуванні житла на поселенні в Горошкові і жител середньодніпровських поселень, але відсутність виразних планів останніх не дає змоги провести порівняння.

Керамічний комплекс житла на поселенні в Горошкові типовий для зарубиньських пам'яток на території Білорусії.

О. Н. МЕЛЬНИКОВСКАЯ

## **ПОСЕЛЕНИЕ И МОГИЛЬНИК ЗАРУБИНЕЦКОЙ КУЛЬТУРЫ В ЮЖНОЙ БЕЛОРУССИИ**

Резюме

В с. Горошков, Речицкого района, Гомельской области, обнаружены на памятнике милоградской культуры зарубинецкие материалы: пять погребений и жилищный комплекс.

Погребения Горошковского могильника по погребальному обряду и инвентарю находят полную аналогию в чаплинских материалах, а комплекс жилища типичен для зарубинецких памятников территории Белоруссии.