

ЖИЛИЩА СЕЛИЩА САЛТОВО-МАЯЦКОЙ КУЛЬТУРЫ КОРОБОВЫ ХУТОРА

Жилище является одним из важнейших элементов материальной культуры каждого народа. В нём сочетаются влияние культурных традиций, природно-климатических условий, вида хозяйствования, места в социальной иерархии его владельцев. Изучение жилых построек на конкретном поселении позволяет говорить об этническом составе, хозяйственной направленности и социальной организации его населения.

В научной литературе вопросы, связанные с изучением жилых построек на лесостепных поселениях салтово-маяцкой культуры (СМК), уже поднимались исследователями (Афанасьев Г.Е., 1987, с.38-75; Винников А.З., 1984, с.95-120; Плетнёва С.А., 1989, с.20-67). Вместе с тем их изученность остается недостаточной. На сегодняшний день не существует обобщающей работы по данному сегменту материальной культуры СМК, нет единой типологии и, тем более, какого-либо единого свода салтовских жилищ. Такое положение связано с тем, что только небольшая часть изученных объектов введена в научный оборот и доступна исследователям. Жилища всего 6 лесостепных памятников СМК опубликованы в научной литературе более или менее полно (Афанасьев Г.Е., 1987, с.38-75; Винников А.З., 1984, с.95-120; Колода В.В., 2000, с.40-54; Плетнёва С.А., 1989, с.20-67; Пархоменко О.В., 1985, с.84-89; Сміленко А.Т., 1971, с.141-157; Чернигова Н.В., 1998, с.52-58), постройки же большей части раскопанных поселений не изданы вовсе или представлены в литературе единичными комплексами.

Данная работа призвана несколько восполнить этот пробел и ввести в научный обо-

рот жилые постройки, исследованные на раннесредневековом поселении Коробовы Хутора (Змиевской район Харьковской области). Селище расположено вокруг укрепленного городища на правом берегу Северского Донца. Территория селища террасирована, а его размеры составляют ≈ 30 гектар. Вся его площадь покрыта западинами, которые в большинстве случаев являются запывшими котлованами раннесредневековых жилищно-хозяйственных комплексов (Колода В.В., Горбаненко С.А., 2010, с.19-20; рис.7). На сегодняшний день селище находится под многолетним лиственным лесом (Национальный заповедник Гомольшанские леса) и, видимо, с момента ухода салтовского населения не было подвержено активной деятельности человека¹. В течение 2003-2007 гг археологические исследования на поселении проводились экспедицией Харьковского педуниверситета под руководством В.В.Колоды. За это время на селище было полностью или частично раскопано 8 жилых построек². Некоторые из них уже были опубликованы (Квитковский В.И., 2008а, с.100-105; Колода В.В., 2007а, с.218-222; Колода В.В., Квитковский В.И., 2008а, с.172-175), однако для полноты картины мы считаем необходимым привести в нашей работе описания и чертежи всех жилищ. Для удобства описания им была дана единая нумерация.

Жилище 1 (комплекс № 1 из раскопа 2). Прямоугольная в плане постройка, ориентированная длинной осью по линии СЗ-ЮВ (рис.1). Углы её закруглены. Верхние размеры котлована – 390×260 сантиметров. Внизу они несколько сужались до 365×250 сантиметров. Пол на-

¹ Только в южной и восточной части городища были обнаружены укрепленные пункты времен Великой Отечественной войны.

² Часть комплексов полностью раскопать не удалось, так как они оказались под корнями многолетних деревьев.

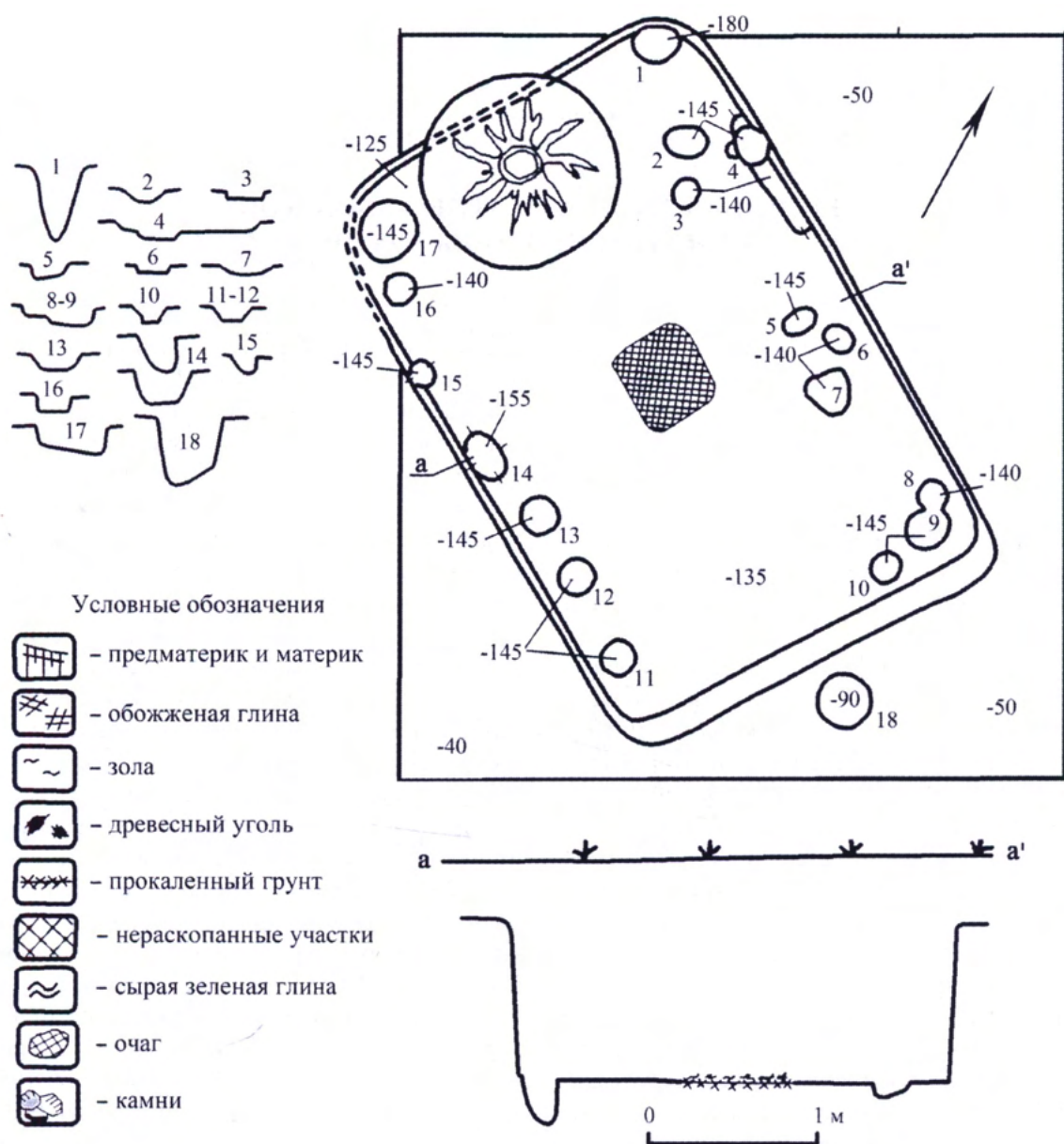


Рис. 1. План и профиль жилища 1.
 Fig. 1. The layout and section of dwelling 1

ходился на глубине 135 см. В его центре были обнаружены остатки открытого очага в виде прямоугольного пятна обожжённого пола. Размеры очажного пятна: 55×50 сантиметров. Вдоль продольных стен обнаружено 16 столбовых ямок преимущественно округлой формы, ещё одна – близ восточного угла. Их глубина в большинстве случаев составляет 140-145 см, диаметр – от 15 до 40 сантиметров. Своей глу-

биной выделяются две ямки: в северном углу – 180 см и по середине ЮЗ стены – 155 сантиметров. Интересная ямка сложного профиля выявлена в 10 см к юго-востоку от ЮВ стены котлована. Её диаметр – 35 см, глубина – 90 см (Колода В.В. и др., 2005, с.80-81).

Жилище 2 (комплекс № 1 из раскопа 4). Оно было неопределённых в плане очертаний (рис.2). Более точно сказать затруднительно,

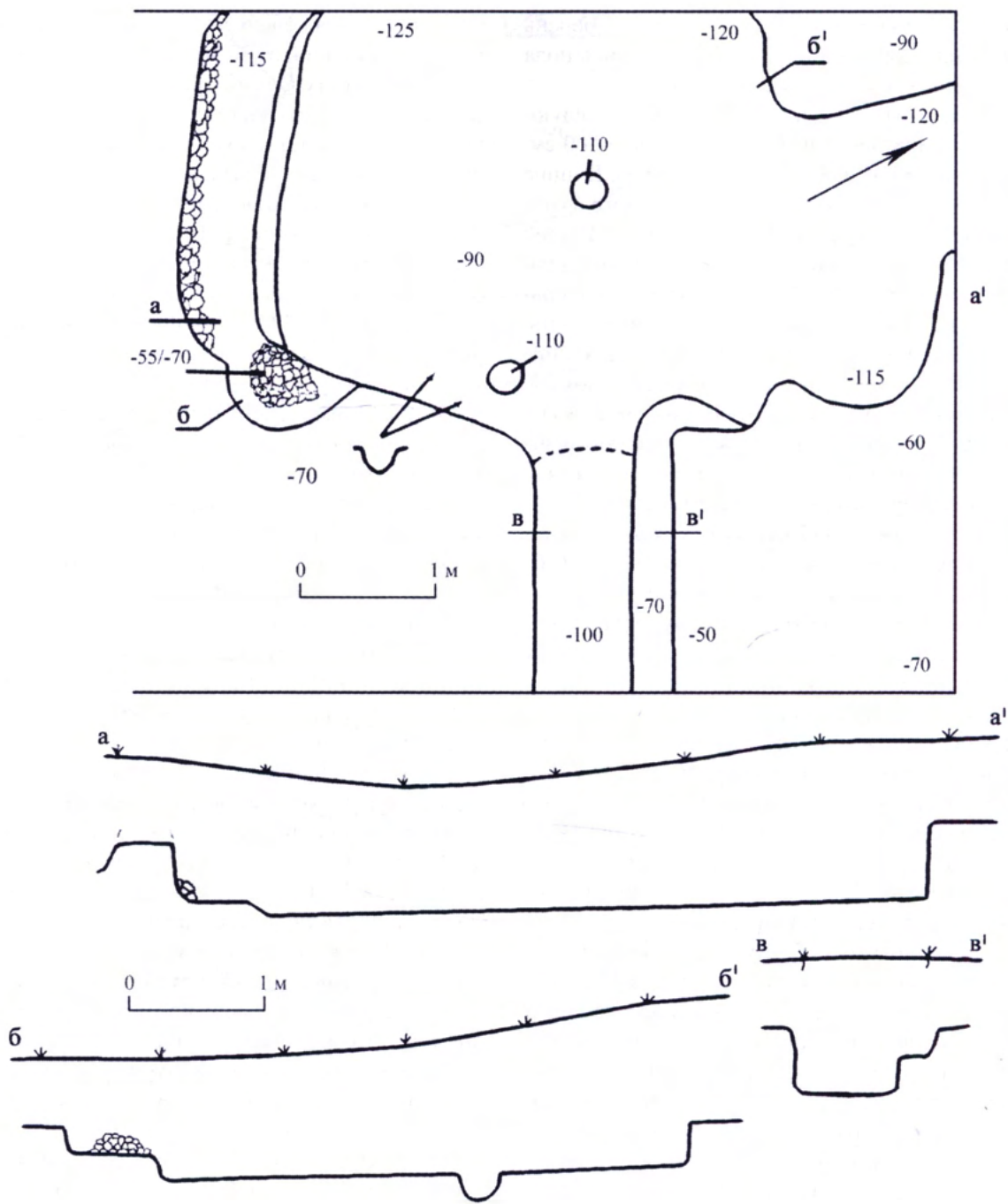


Рис. 2. План и профили жилища 2.
 Fig. 2. The layout and sections of dwelling 2

так как некоторая его часть осталась за пределами раскопа и не была доследована по причине густого многолетнего леса. Дно помещения выявлено на глубине 90-120 см, что связано со значительным перепадом высот по направлению с севера на юг и с запада на восток. Пол

имел некоторый наклон к востоку, где в восточной стене обнаружен вход. Он имел вид коридора шириной 75 см и длиной почти 200 см (в пределах раскопа). Его плоское дно находилось на глубине 100 см, а с СВ стороны на уровне -70 см прослежена материковая полоч-

ка-останец шириной 30 сантиметров. Уровень пола коридора был на 10 см ниже уровня пола основного помещения.

Размеры основного помещения следующие: по линии СВ-ЮЗ они составляли 560 см, а по линии ЮВ-СЗ – 320 сантиметров. В нише южного угла найдены остатки открытого очага, заваленного камнями. Размеры ниши: 100×60 сантиметров. Сам очаг находился на материковом останце, приподнятом над уровнем основного пола на 20 сантиметров. В центре ниши, ближе к внутреннему пространству жилища, выявлено скопление песчаниковых камней, сложенных друг на друге без раствора. Большинство из них имели следы воздействия огня. Размеры этого скопления в плане составляли 60×45 см при высоте 15-20 сантиметров.

Вдоль всей ЮЗ стены прослежена материковая полочка-лежанка шириной в 50-60 сантиметров. В месте соединения полочки с внешней стеной по всей её длине обнаружена линия песчаниковых камней округлой формы (диаметром 5-13 см).

В северо-восточном углу прослежены ещё 2 небольшие ниши. Их ширина – 60 и 100 см. Они немного, на 30 см, выходили за пределы котлована основного помещения. Ещё одна ниша намечалась в северной части жилища. Её ширина по СВ бровке раскопа составила 120 сантиметров. Полностью её проследить не удалось (уходила под корни дерева).

На полу были обнаружены 2 ямки от столбовых опор: обе круглые диаметром 25 см при одинаковой глубине в 110 см, что на 20 см ниже уровня пола (Колода В.В. и др., 2005, с.84-86).

Наибольшее количество жилых построек выявлено в раскопе 5, который занимал большую часть террасы. В нем было обнаружено 5 жилых комплексов.

Жилище 3 (комплекс № 2 из раскопа 5). Как и предыдущую постройку полностью его вскрыть не удалось в связи с густой лесной растительностью. Прослеженные размеры: 430×220 см (рис.3). Форма комплекса была предположительно прямоугольная или квадратная. Материковый пол располагался на уровне -45-50 см от современной поверхности. В ЮЗ части котлована находилось большое углубление-погреб. От уровня пола стены шли вниз под небольшим наклоном на глубину -65-70 см, где с северной и западной сторон

прослеживается полочка-останец из песчаного материка шириной от 30 до 65 см, которая могла служить и ступенькой для спуска в погреб. Далее вниз от полочки стены котлована жилища шли вниз, заметно сужаясь ко дну углубления. Вогнутое дно, с максимальной глубиной -140 см в ЮВ части, в северном направлении несколько повышалось (на 15 см).

В СВ стенке комплекса, на глубине 35-40 см, обнаружена практически прямоугольная ниша размерами 150-160×80-100 сантиметров. В ней выявлены остатки отопительного устройства в виде вытянутого скопления печины и древесных углей. В южной части скопления нижняя часть печи представляла собой монолит округлой в плане формы печины с прокалённым на 4-5 см глиняным подом (диаметр – 35 см) и бортиком, сохранившимся на небольшую высоту (местами до 10 см). Крупные куски печины толщиной до 5 см и весом до 1 кг располагались не только компактно в нише, образуя скопление с древесным углём на площади 140×40 см, но и к востоку от него в пределах той же ниши, на полочке-останце и на дне котлована, примыкающего к нише. Около западной стенки ниши с печью прослежены остатки полусгоревшего бревна диаметром 7-10 см и длиной 90 сантиметров. Остатки ещё одного аналогичного бревна, но несколько толще (10-12 см) найдены на полочке-останце возле западной стены в скоплении печины.

В 30 см к югу от ЮЗ угла жилища была расчищена асимметричная ямка, которая в плане имела форму неправильного овала размерами 100×75 сантиметров. Плоское бобовидное в плане дно обнаружено на глубине 100 см, его размеры: 60×30 см (Колода В.В., 2007б, с.12-13; Колода В.В., Свистун Г.Е., 2006, с.21-23). Скорее всего, эта ямка была связана с постройкой и осталась от столбовой опоры стены или “стояка” (стула) под сруб.

Жилище 4 (комплекс № 12 из раскопа 5) прямоугольное в плане с закруглёнными углами (рис.4). Ориентировано длинной осью по линии С-Ю. Размеры основного помещения составляли 570×410 сантиметров. Вдоль всей западной стенки на уровне -55 см выявлена материковая полочка-останец шириной 60-80 сантиметров. На ней обнаружены фрагменты гончарных салтовских сосудов, куски печины и печная крошка, фракции древесного угля,

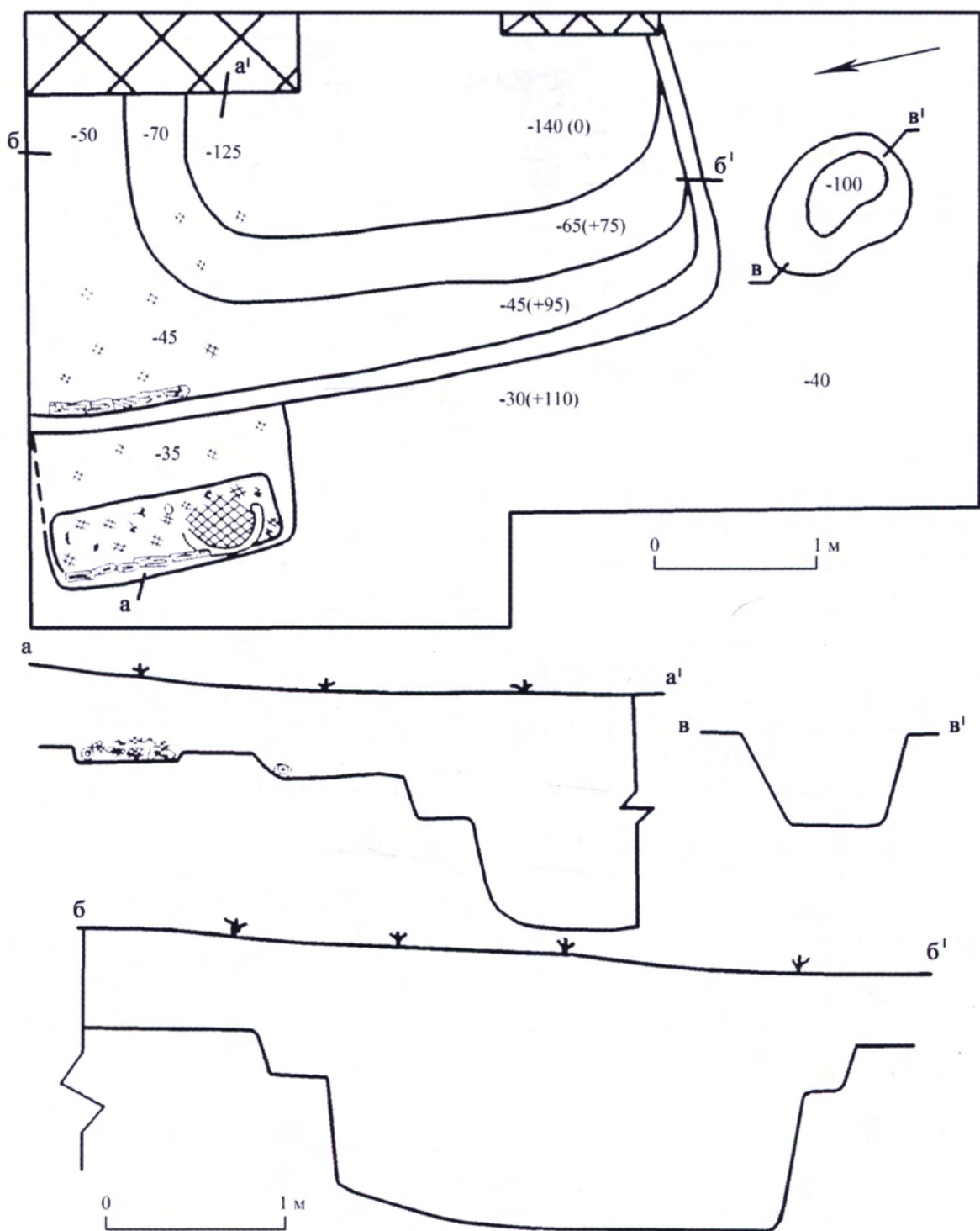


Рис. 3. План и профили жилища 3.
 Fig. 3. The layout and sections of dwelling 3

рваный камень и куски обуглившихся брёвен диаметром 10-15 сантиметров. На этой полочке-останце выявлены две столбовые ямки

диаметром около 20 сантиметров. Одна из них располагалась в СЗ углу и имела глубину 80 сантиметров. Другая – в 2,5 м к югу от неё

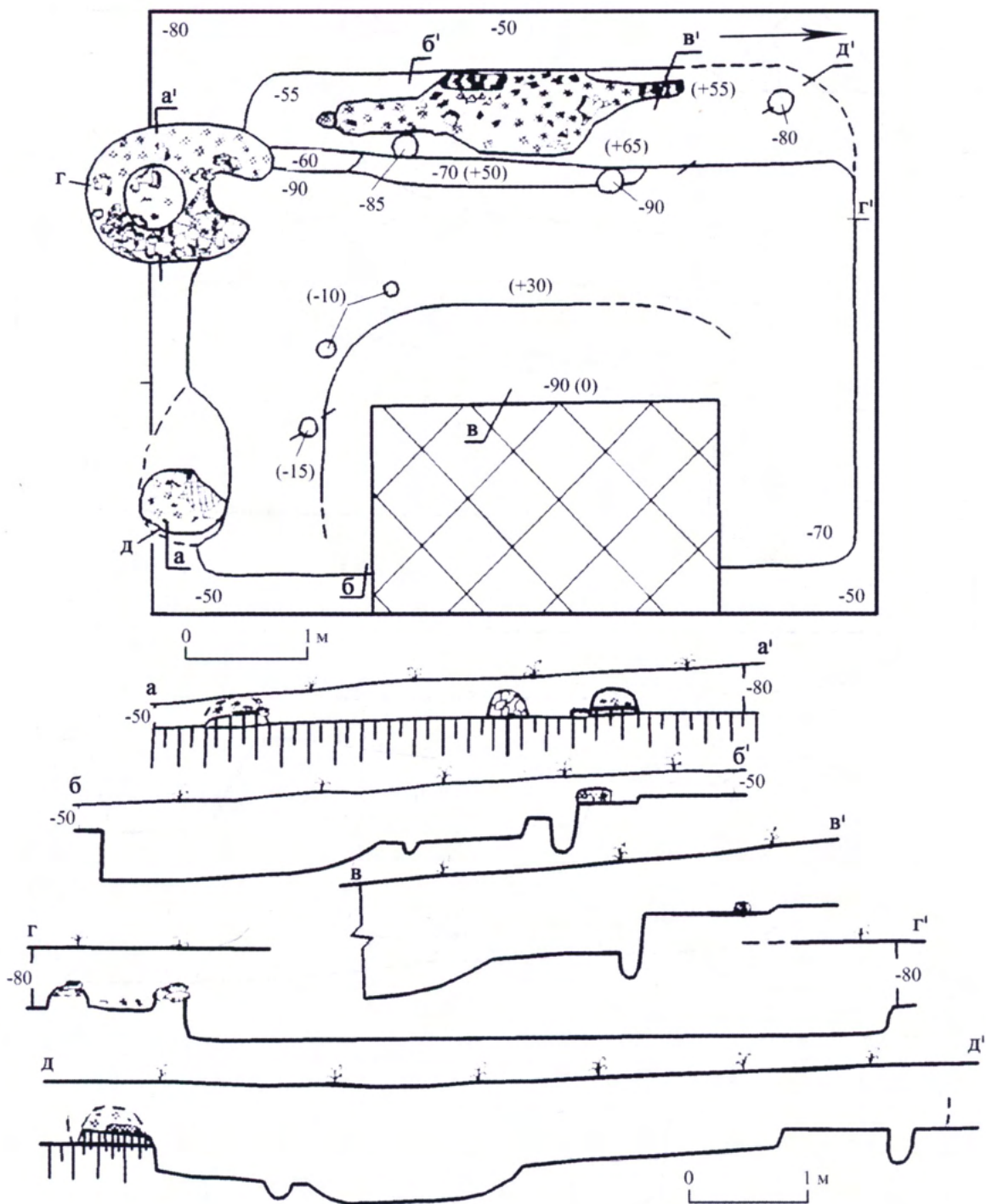


Рис. 4. План и профили жилища 4.
 Fig. 4. The layout and sections of dwelling 4

и в 1 м к северу от основной печи; её глубина составляла 85 сантиметров. Рядом с описанной находилась ещё одна полочка шириной 20-25 см, обнаруженная на глубине 60-70 см

(здесь также обнаружена ямка от столбовой опоры). Диаметр её аналогичен предыдущим, а глубина несколько большая – 90 сантиметров.

Основной пол помещения выявлен на глубине 70-90 см, он имел небольшой уклон к востоку. В целом, котлован жилища опущен в материк на 20-35 сантиметров. В центральной части (ближе к востоку) прослежено плавное корытообразное углубление, которое было на 20-30 см ниже основного уровня пола. С южной и юго-западной стороны от него располагались 3 столбовые ямки диаметром 10-15 сантиметров.

В южной стене прослежены две ниши, выходящие за пределы основного котлована, с расположенными в них отопительными устройствами. В нише (ЮЗ угол) выявлены остатки печи. Она была подковообразной в плане и изначально, скорее всего, сводчатой. Об этом может свидетельствовать большое количество кусков печины в заполнении её внутреннего пространства. Горизонтальные размеры отопительного устройства составляли 150×110 сантиметров. Печь находилась на материковом останце и была приподнята над уровнем пола на 30 сантиметров. Стратиграфически она сооружена на уровне предматерика, а до уровня материка была углублена лишь ее топка. Печь (диаметр – 50 см), кроме печины, была заполнена обломками камней и древесным углём. Глиняного пода не обнаружено. Стены самого отопительного устройства сбереглись на высоту до 20 сантиметров. По своему составу они неоднородны. С восточной стороны для сооружения стены печи использовался, прежде всего, рваный камень, в небольшом количестве глина, изредка встречались фрагменты пережжённой салтовской керамики. С западной стороны (ближе к стене) тело печи являло собой спеченный глиняный монолит, в который для прочности были добавлены отдельные камни.

В той же южной стене, ближе к восточному углу, обнаружена ещё одна ниша на материковом останце (130×70 см). Здесь, ближе к восточной стене, найдены остатки ещё одного отопительного устройства. Оно располагалась на одном стратиграфическом уровне с ранее описанной печью. Размеры “восточного” обогревательного устройства в плане составляли 70×50 сантиметров. Его остатки также покоились на слое предматериковой супеси. Здесь был выявлен сохранившийся глиняный под толщиной 3-5 сантиметров. Скопление кусков печины возвышалось над ним на 20 сантимет-

ров. Скорее всего, это остатки небольшой сводчатой печи, сооружённой на прутьяном каркасе (о чём свидетельствуют отпечатки прутьев на отдельных кусках печины). Её устье было обращено к СЗ, в сторону жилого пространства. Косвенным подтверждением этому может служить наличие крупных рваных камней рядом с сохранившейся обмазкой пода, которые, возможно, фиксировали направление устья и его ширину – 30 см (Колода В.В., 2007б, с.16-19).

Жилище 5 (комплекс № 13 из раскопа 5) представляло собой прямоугольную в плане постройку, длинной осью ориентированной по линии С-Ю, с закруглёнными углами (рис.5). Её размеры в плане составляли 460×270 сантиметров. Ко дну яма сужалась до размеров 440×240 сантиметров. Горизонтально нивелированное плоское дно на границе предматерика и материка оказалось на глубине 60-80 сантиметров. Практически у западной стенки, ближе к ЮЗ углу, на полу выявлены остатки открытого очага. Отопительное устройство было овальным в плане, размерами 60×50 сантиметров. Поверх пропечённого материкового пола выявлены куски и крошка пропечённой обмазки (возможно, от пода) и древесный уголь.

На полу обнаружены ямки от столбовых опор. Две из них располагались ближе к западной стенке; их диаметр – 30 см, а глубина – 75 и 95 см, соответственно. Одна овальная в плане ямка располагалась у восточной стены, практически посередине. Её глубина – 75 см, размеры: 40×30 см (Колода В.В., 2007б, с.19-21).

Жилище 6 (комплекс № 19 из раскопа 5). В северной части оно перерезалось углом жилища 5, описание которого приведено выше. Форма постройки – подпрямоугольная (видимо, вследствие плохой сохранности котлована), со стенами, ориентированными по сторонам света (рис.6). Максимальная длина помещения по оси З-В составляет 440 см, а от южной стенки до северной бровки – 200 сантиметров. Материковый пол, выровненный по отношению к уклону террасы, имел небольшой покат к западу. Он располагался на уровне -50-70 см от дневной поверхности. В южной стенке, ближе к востоку, прослежена небольшая ниша-полочка прямоугольной формы. Её длина – 110 см, ширина – 65 см, южная граница ниши прослеживается плохо. Глубина ниши – 70 сантиметров. В её ЮВ углу найдено

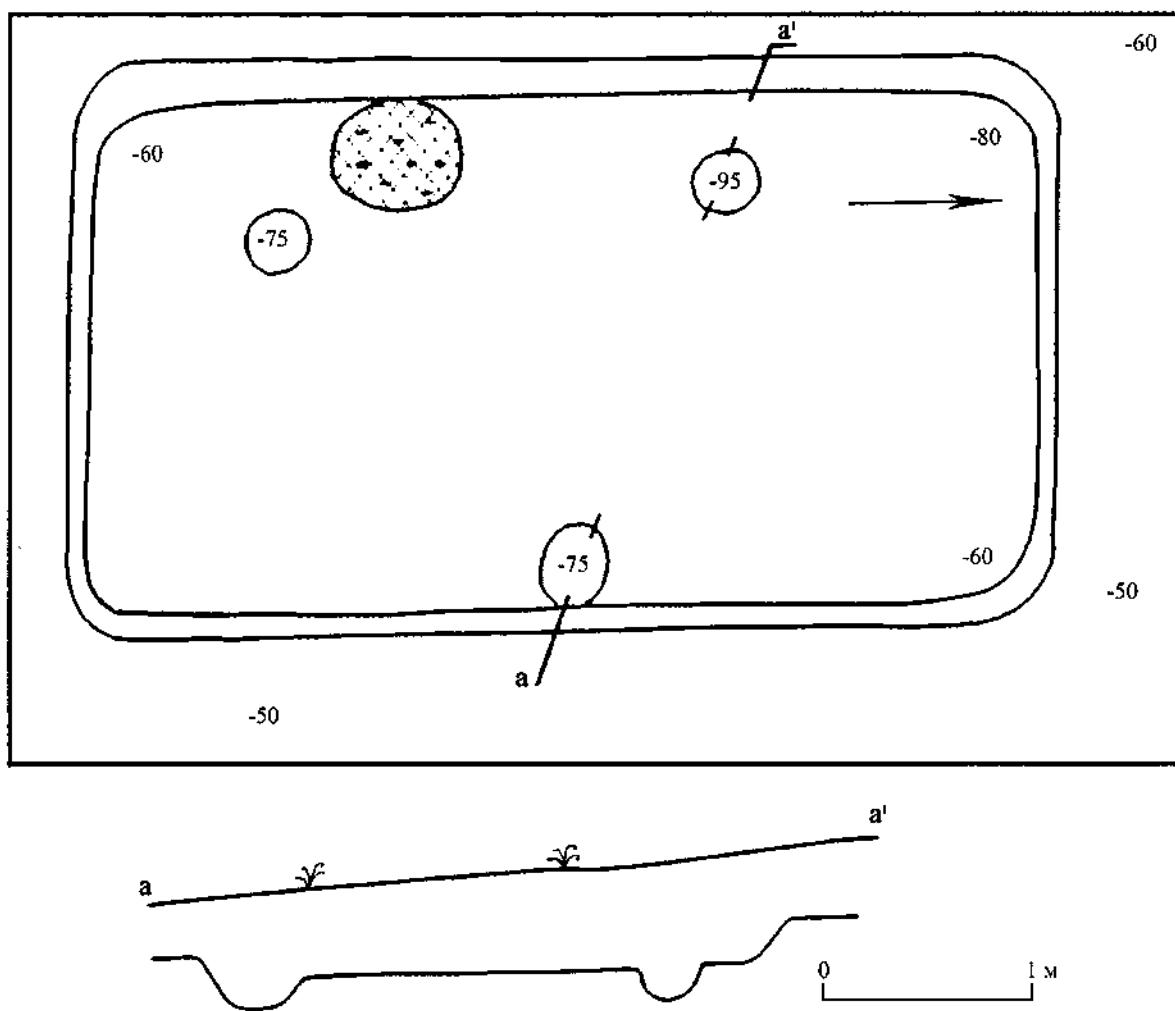


Рис. 5. План и профиль жилища 5.
 Fig. 5. The layout and section of dwelling 5

углубление (-80 см), возможно, от столбовой ямки. Восточная стенка постройки прослеживается плохо, вдоль неё проходила неглубокая канавка.

В юго-западном углу был обнаружен очаг, вынесенный за пределы основного котлована в отдельную полукруглую нишу, которая на 15 см приподнята над уровнем пола. Отопительное сооружение было возведено на материковом останце. В его южной части найдены большие и средние по размеру рваные камни. С севера очаг был ограничен вылепленным из глины бортиком длиной 23 см и шириной 7 сантиметров. По внешнему краю очажной ниши, а также части южной стены котлована располагалась прослойка сырой зеленой гли-

ны шириной от 7 до 15 сантиметров. Материковый песок под очагом был пропечён слабо, что свидетельствует о недолгом его использовании и, как следствие, о непродолжительном существовании постройки. Недалеко от очага, возле южной стены, был обнаружен камень с ровной поверхностью, который, возможно, использовался как подставка для кухонной утвари (Колода В.В., Квитковский В.И., 2008б, с.15-17).

Жилище 7 (комплекс № 23 из раскопа 5) имело прямоугольную форму с размерами 410×305 сантиметров. Стены ориентированы по сторонам света, углы постройки были сильно закруглены (рис.7). Полностью комплекс исследовать не удалось. Частично северная,

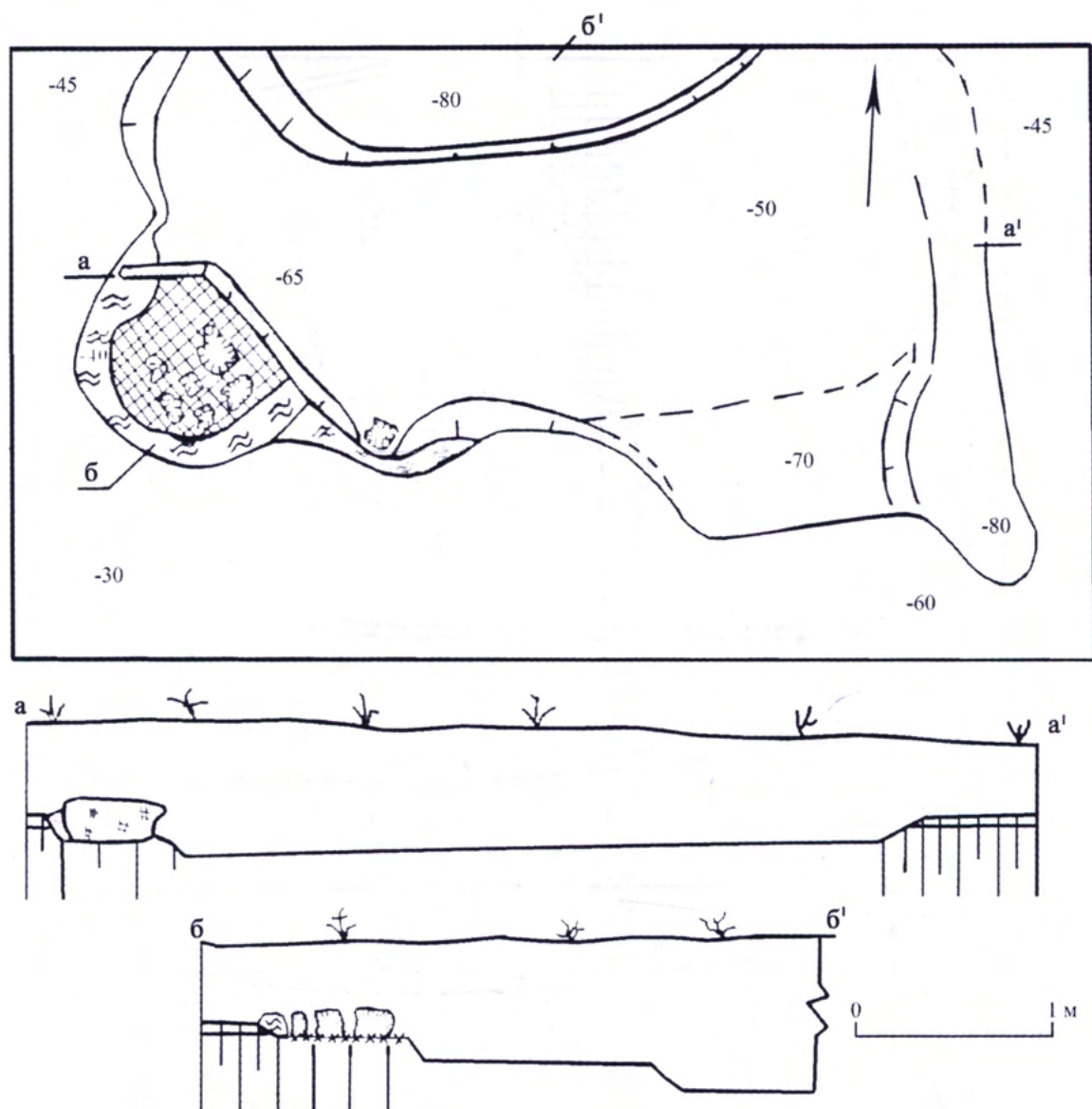


Рис. 6. План и профили жилища 6.
Fig. 6. The layout and sections of dwelling 6

южная и западная стенки уходили под корни деревьев, однако исследованная площадь дает полное представление о форме и размерах постройки. Дно ровное, материковое, располагалось на глубине 90 см от дневной поверхности и на 20 см углублено в материк. Возле южной стены был выявлен открытый очаг округлой формы диаметром 30 см, который частично уходил под корни дерева. Он сооружен из глины на материковом полу и приподнят над ним на 5-10 сантиметров. В центре и в северной

части помещения обнаружены 6 столбовых ямок различной профилировки (рис.7). Ямка 5 (рис.7), наибольшая из всех, располагалась практически по центру и могла быть опорой для шатровой крыши (Колода В.В., Квитковский В.И., 2008б, с.20-22).

Жилище 8 (комплекс № 1 из раскопа 6) было двухкамерным. Вспомогательное (кухонное) помещение находилось к северу от основного (жилого) помещения, расположенного на 20 см выше него (рис.8).

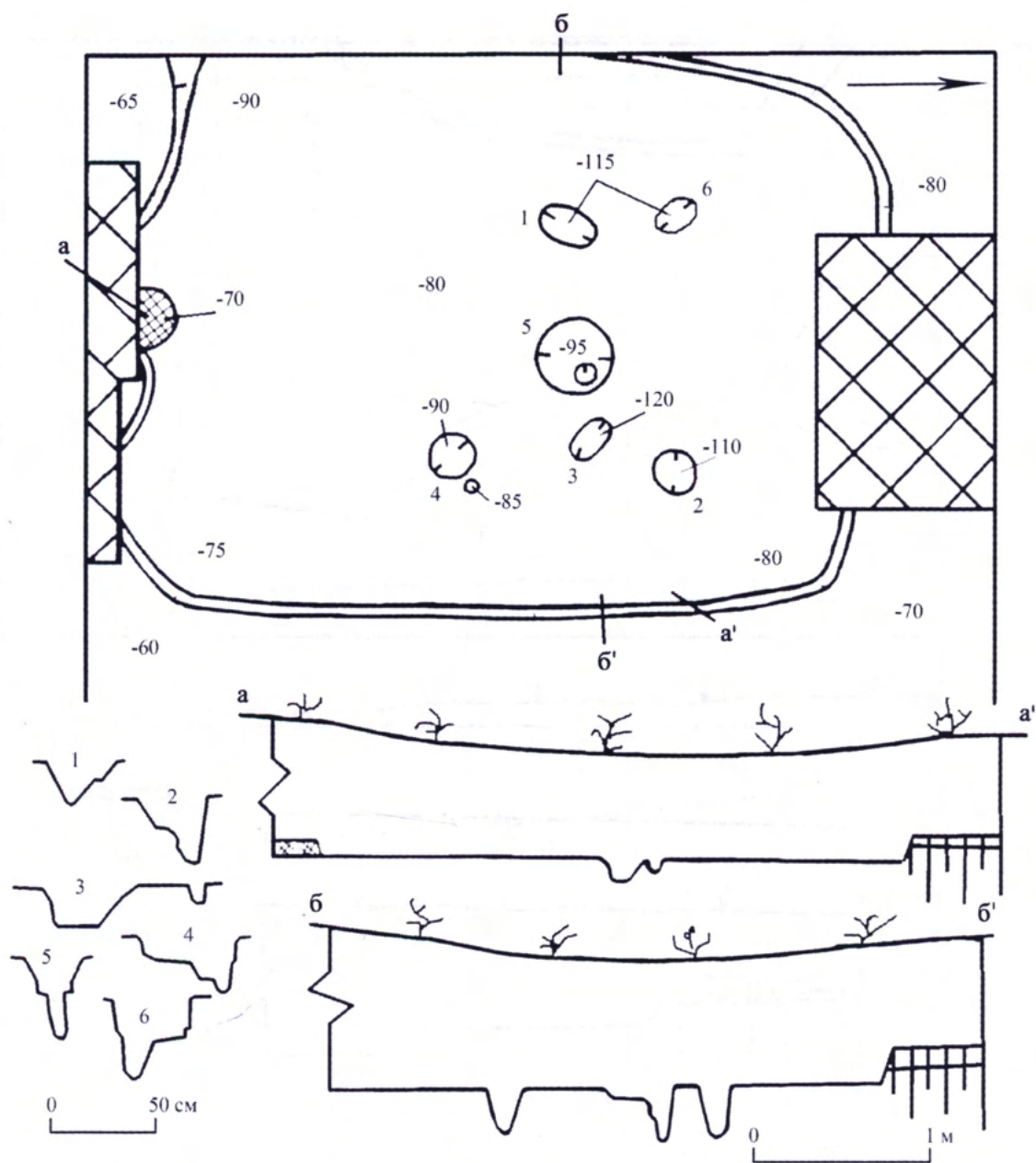


Рис. 7. План и профили жилища 7.
 Fig. 7. The layout and sections of dwelling 7

Основное жилое помещение представляло собой практически квадратную в плане, с закруглёнными углами, несколько заглублённую в материк постройку (размерами 400×420 см) со слегка покатым с востока на запад полом. Практически по центру пола в небольшом углублении со стенками, плавно переходящими в дно на уровне -10 см, выявлены остатки очага. Размеры этого углубления подквадратной в

плане формы с закруглёнными углами составляли 100×100 сантиметров. В южной стороне углубления прослеживается небольшая ниша 30×10 сантиметров. Под этого материкового углубления был слегка прокалённым (до 5 см). Это может свидетельствовать о том, что данное технологическое устройство использовалось лишь кратковременно и не служило основным приспособлением для приготовления пищи.

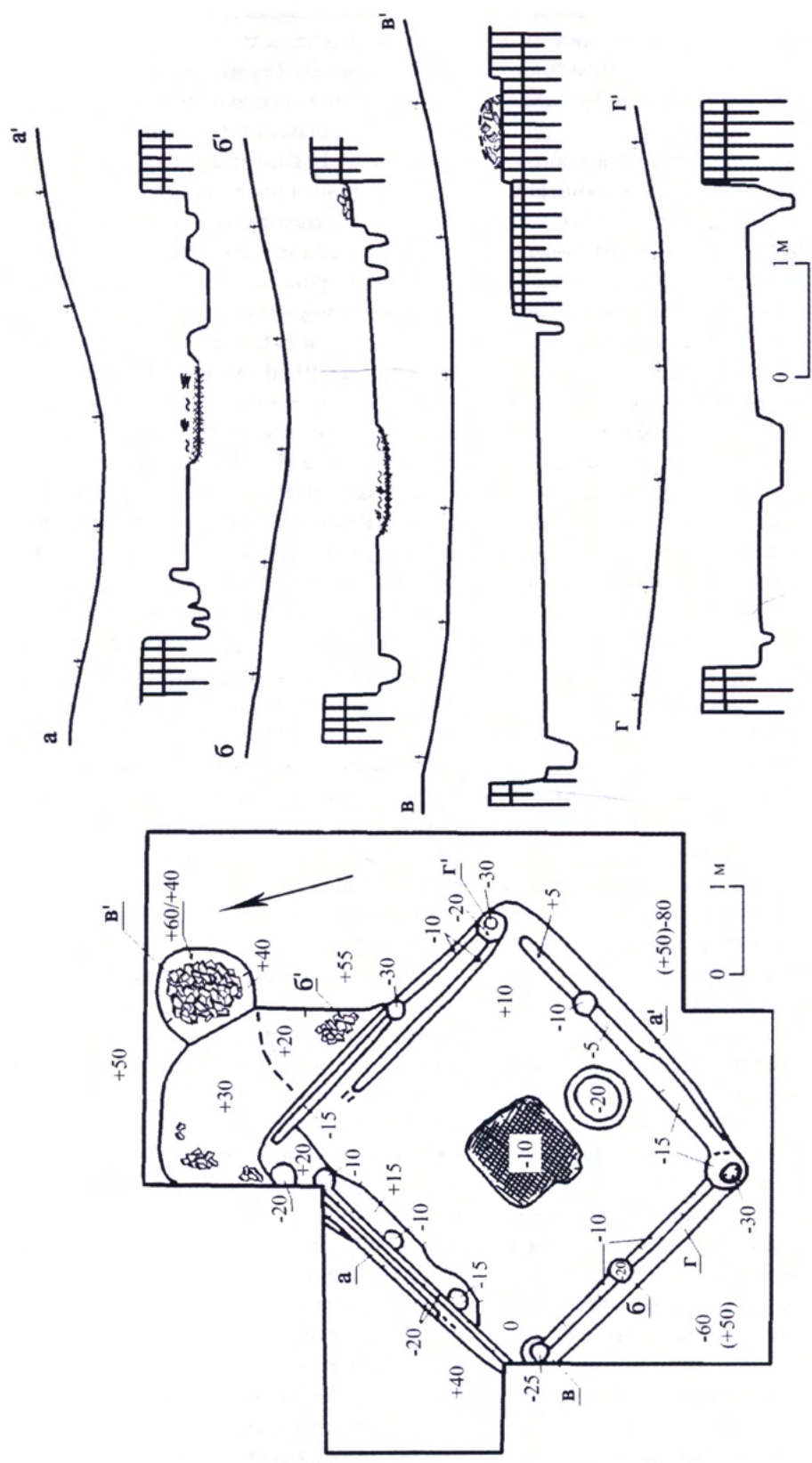


Рис. 8. План и профили жилища 8.
 Fig. 8. The layout and sections of dwelling 8

Между очагом и ЮВ стенкой котлована найдена хозяйственная ямка, верхний диаметр которой – 70 сантиметров. Диаметр плоского дна (на глубине 20 см) – 40-45 сантиметров. Ямка, скорее всего, была связана с функционированием очага.

Вдоль СЗ стены прослеживается небольшое возвышение пола – на 15-20 сантиметров. Здесь же обнаружены 2 канавки-жёлоба с чернозёмным заполнением, которые располагались параллельно стене. Их ширина составляла 8-10 сантиметров. Одна из них находилась вплотную к краю котлована (к северу она несколько расширялась – до 12-13 см). С этой канавкой связана, вероятно, и столбовая овальная ямка в северном углу жилища, верхний размер которой составляет 25×30 см при глубине в 20 сантиметров. Другая канавка проходила с отступом в 10 см от предыдущей. Она связана с тремя столбовыми ямками глубиной 10-15 сантиметров. Их размеры следующие: северная диаметром 25 см, центральная овальная 20×15 см, южная в виде эллипса 28×20 сантиметров. Все они имели вогнутое дно. Две последние из описанных ямок располагались по касательной к внутреннему краю канавки. Сама же канавка в своей северной части прочно соединялась с меньшей ямой северного угла жилища. Глубина обеих канавок одинакова на всём протяжении – 20 сантиметров (рис.8).

Вдоль ЮЗ стенки прослеживаются три столбовые ямки разного профиля, соединённые между собой канавкой глубиной 10 см и шириной 10-12 сантиметров. Она отстоит от края котлована на 20 сантиметров. Центральная ямка имела диаметр 25 см при глубине вогнутого дна 20 сантиметров. Ямка, расположенная в восточном углу, представляла собой усечённый асимметричный конус. Её верхние размеры: 30×25 сантиметров, книзу стенки сужались до 20×25 см, плоское дно обнаружено на отметке -25 сантиметров. Ямка в южном углу имела верхний диаметр 45 сантиметров. Затем её стенки также асимметрично сужались книзу до уровня -15 сантиметров. Вогнутое дно (его глубина – 30 см) имело форму овала (30×22 см).

Вдоль ЮВ стены прослежена самая широкая канавка различной глубины, которая отстоит от стенки котлована на расстоянии от 10 см (к югу) до 25 см (к северу). Её длина

от южной ямки – 320 сантиметров. В южной части канавка соединяется с южной столбовой ямкой и продолжается к северо-востоку широкой полосой (20-25 см) при глубине в 15 сантиметров. Приблизительно на середине стены её глубина становится втрое меньшей, а сама она сужается до 15 сантиметров. Примерно посредине северной половины этой стены данную канавку прерывает столбовая ямка с верхним диаметром 25 см и вогнутым дном на уровне -25 сантиметров.

В восточном углу обнаружена ещё одна столбовая ямка. В плане она представляет окружность 30×30 сантиметров. Её стенки конусом сужаются вниз до уровня -20 см, далее ко дну стенки опускаются вертикально. Плоское дно диаметром 15 см обнаружено на глубине 30 сантиметров. От этой ямки вдоль СВ стены жилого помещения вырыты две узкие канавки (ширина – 7-8 см). Длина внутренней канавки – 220 см, глубина – 10 сантиметров. Длина внешней канавки составляет 320 см (лишь на 20-25 см короче СВ стены); её глубина близ восточного угла – 10 см, к северному этот показатель увеличивается до 15 см, а сама она становится чуть шире (до 10 см). Внешняя канавка расположена практически вдоль борта котлована, а внутренняя – в 25-35 см от него, отклоняясь к внутреннему пространству жилого помещения. Примерно по центру внешней канавки – небольшая столбовая ямка диаметром 20 см при глубине вогнутого дна 30 сантиметров.

С северной стороны от жилого помещения, вплотную к нему, располагалось хозяйственное помещение. Оно имело подпрямоугольные стены и строилось как бы вокруг северного угла жилого помещения. Его размеры: 180×180 см, стены ориентированы по сторонам света. Восточная и западная стены были параллельны, причём последняя – непосредственно от центрального опорного столба СВ стены основного помещения. Северная стена вспомогательного помещения представляла собой плавную дугу, соединяющую две противоположные параллельные стены (рис.8). Материковый песчаный пол этого помещения залегал на 10-20 см выше уровня пола жилого помещения. На нём выявлено много кусков рваного камня, некоторые камни лежали кучно. Отдельные экземпляры имели следы воздействия огня.

В СВ углу находилась овальная в плане ниша, которая возвышалась на 10-20 см над общим уровнем пола хозяйственного помещения. Размеры ниши в плане составляли 100×100 сантиметров. По центру ниши располагалось скопление кусков рваного песчаника (со следами температурного воздействия), смешанного с чернозёмом, золой, древесным углем и мелкими перепечёнными кусочками глины (печной крошкой). Это остатки кухонного отопительного устройства. Судя по мощности залегания его остатков (толщина в 20 см), это, скорее всего, остатки печи-каменки (Колода В.В., Квитковский В.И., 2008б, с.28-33).

Для составления типологии построек селища мы использовали признаки, которые были применены для типологизации жилых построек в этнографии (Кочнев В.И. и др., 1981, с.4-23; Чебоксаров Н.Н. и др., 1979, с.5-20). Отметим, что похожая типология с некоторыми изменениями уже использовалась археологами для классификации жилых построек СМК (Афанасьев Г.Е., 1987, с.39; Колода В.В., 2000, с.47-48). Среди основных признаков для классификации древних построек мы выделили такие: стационарность; расположение пола по отношению к дневной поверхности; форма и размер котлованов жилищ; конструкция стен, а также их материал; форма и конструкция крыши; планировка внутреннего помещения (расположение и тип отопительного устройства, наличие входа, хозяйственных ям, полочек или лежанок, настила пола).

Все жилища, обнаруженные на селище Коробовы Хутора, были **стационарными**. Они в разной степени углублены в грунт (от 50 до 140 см от современной дневной поверхности). Учитывая то, что древняя поверхность располагалась ниже современной, некоторые постройки были практически наземными.

Форма всех раскопанных котлованов была прямоугольная (подпрямоугольная) или квадратная. Только о форме жилища 2, в связи с тем, что оно было раскопано не полностью, нельзя говорить определённо. В одном случае

была обнаружена двухкамерная постройка – жилище 8.

Размеры всех раскопанных котлованов колеблются от 8,8 м² до 23,3 м², что в целом соответствует размерам малых и средних жилищ с других салтовских памятников лесостепи (Афанасьев Г.Е., 1987, с.38-75; Колода В.В., 2000, с.49; Плетнёва С.А., 1989, с.20-67). Частично раскопанные жилища 2 и 3 также отличались достаточно большими размерами исследованных частей – 17,9 м² и 13,8 м² соответственно. Однако ряд признаков, которые будут рассмотрены ниже, позволяет говорить о том, что жилая площадь некоторых жилищ была несколько больше площади исследованных котлованов.

Конструкция стен и крыши в постройках является одним из самых сложных, однако и наиболее принципиальным вопросом при реконструкции их внешнего облика. По археологическим данным, все постройки селища можно разделить на те, в которых использовались столбовые опоры³ при возведении стен (столбовые), и в которых следы столбов обнаружены не были (бесстолбовые). И, если для столбовых построек принцип сооружения каркаса стен в целом понятен, и может лишь возникнуть вопрос о способе крепления обшивки к несущим опорам, то для бесстолбовых построек способ возведения стен реконструировать достаточно сложно⁴. Для решения этой проблемы мы обратились к материалам этнографии, где можно найти аналогии подобным строениям. Например, в украинском сельском жилище XIX в. к бесстолбовым относятся срубы, глиняные или турлучные здания (Чижикова А.Н., 1987, с.226; Волков Ф.К., 1916, с.519-520). Кроме того, Г.Е.Афанасьев, рассматривая вопрос о постройках без столбовых ямок, предложил возможность применения населением СМК фахверковой конструкции (Афанасьев Г.Е., 1987, с.45), которая применялась абхазами (Малия Е.М., Акаба Л.Х., 1982, с.163). Нельзя исключать и возможность использования ими жердевого или плетневого каркаса стен, который крепился в культурном

³ К столбовым постройкам приемлемо отнести такие, в которых количество ямок от столбов достаточно для возведения каркаса стены, а именно, когда столбы располагались в углах, часто посередине стен.

⁴ Существенной трудностью является то, что материалы, из которых возводились стены, чаще всего не сохраняются в условиях грунтов лесостепной зоны междуречья Днепра и Дона.

слое и не оставил археологических следов. Возможность такого конструктивного решения допускала С.А.Плетнёва (1989, с.39).

Ещё одним важным критерием для восстановления внешнего вида стен постройки является расположение её стен по отношению к сохранившемуся котловану. В ряде случаев возведение стен внутри котлована представляется маловероятным, а подчас, и невозможным. К таким факторам относится вынос отопительного устройства за пределы основного котлована, а также в случае, если отопительное устройство вплотную примыкает к его стенам. В первом случае возводить стены внутри котлована было бессмысленно, так как отопительное устройство оставалось за пределами жилой зоны. Во втором – возвести стену над очагом было достаточно сложно, подчас, невозможно технически, к тому же возникала опасность ее воспламенения. С другой стороны, возведение стен за пределами котлована расширяло жилую площадь постройки. О возможности такого конструктивного решения в домостроительстве уже неоднократно говорилось по отношению к славянскому и древнерусскому домостроительству (Енукова О.Н., 2007, с.30-40; Моргунов Ю.Ю., 2002, с.56-66).

В жилище 1, судя по расположению столбовых ямок в котловане, стены были возведены с применением каркасно-столбовой конструкции (рис.1). Крепление горизонтальных плах, скорее всего, происходило “в паз”. Об этом свидетельствует расположение столбовых ямок вплотную к бортам котлована, а также небольшая канавка, примыкающая к столбовой ямке у СВ стены. Как видно на плане, в котловане вдоль стен расположено большее количество ямок, чем необходимо для возведения каркасно-столбовой стены. Для этой цели было бы достаточно использовать ямки № 1, 4, 6, 8, 9, 11, 14, 17 (рис.1). Наличие остальных ямок вдоль бортов котлована может объясняться ремонтом обшивки стен или же недостатком строительного материала нужной длины, что требовало более частого расположения опор, укрепляющих горизонтальные плахи. Ещё 5 ямок (№ 2, 3, 5, 7) разной профилировки вдоль СЗ стены не вписываются в общую систему и, скорее всего, не использовались в процессе постройки стены. Не исключено, что они служили основанием для деревян-

ной мебели. Своей глубиной выделяются две ямки: в северном углу – 180 см и по середине ЮЗ стены – 155 см, которые вместе с ямкой, расположенной в западном углу, отличаются и большими горизонтальными размерами. Исходя из этого, можно предположить, что в них находились опоры для двускатной крыши. Наличие последней, на наш взгляд, подтверждает интересная ямка, выявленная в 10 см к ЮВ от торцевого борта котлована. Её диаметр составляет 35 см, а глубина – 90 сантиметров. По-видимому, она была предназначена для опоры конька крыши. Мы считаем возможным предположить, что противоположная сторона конька опиралась на столб, который располагался внутри жилища посередине СВ стены. Ямку от него, на наш взгляд, не удалось обнаружить в связи с вышеупомянутым сохранённым деревом (рис.1). Стропила, лежавшие на коньке, своими внешними концами опирались на землю за пределами котлована. Это давало возможность уменьшить трудозатраты на возведение стенки между поверхностью земли и крышей, что также повышало и теплоизоляцию помещения. В пространстве между стенами и крышей находились грунтовые полочки, которые могли служить для хранения дров или инвентаря. Возможный вариант реконструкции этой постройки уже был нами представлен (Квитковский В.И., 2008а, с.100-105).

В исследованной части жилища 2, ввиду отсутствия столбовых ямок вдоль стен (рис.2), нельзя предположить столбовую конструкцию. Использование глиняных стен мы также исключаем, так как никаких развалов глины поблизости от комплекса зафиксировано не было. Для возведения стен тут использовалась бесстолбовая конструкция из материалов, не оставивших никаких археологических следов. Причем, скорее всего, стены возводились за пределами котлована. На эту мысль наталкивает расположение очага в нише за пределами основного пространства постройки, а также камни, выложенные вдоль ЮЗ стены, которые находились вплотную к борту котлована (рис.2) и не давали возможность расположить конструктивные элементы стены внутри него. В данном случае трудно предположить использование сруба. Эта конструкция, как правило, применялась с котлованами правильной квадратной или прямоугольной формы и требовала

дополнительного укрепления почвы: под его углы и посередине стен часто вкапывались деревянные или каменные “стояки” (Чижикова А.Н., 1987, с.227). К тому же, возведение сруба было достаточно трудозатратным и, следовательно, дорогим. Ввиду вышесказанного, на наш взгляд, в данной постройке более вероятным было использование какой-то более легкой и дешевой конструкции – каркасно-жердевой или фахверковой.

В жилище 3 расположение отопительного устройства за пределами основной площади котлована (рис.3) дает основание предполагать, что стены также были построены за его пределами. Стены были возведены в бесстолбовой технике, скорее всего, срубной. В пользу этого говорит форма постройки (прямоугольник или квадрат), насыщенное находками заполнение комплекса и наличие остатков деревянного пола (Колода В.В., Свистун Г.Е., 2006, с.22-23), что говорит о высоком имущественном статусе его обитателей, которые могли позволить себе соорудить сруб. Не исключено, что яма, обнаруженная в 30 см к югу от котлована (рис.3), могла быть оставлена “стояком”, расположенным под несущей стеной сруба. Она же дает нам представление о том, на сколько стены жилища отступали от его котлована.

Жилище 4 дало интересный материал по конструкции его стен. Как уже приводилось в описании, в западной части котлована сохранились остатки стены (рис.4). Она состояла из дерева, возведена с помощью столбов и обмазана толстым слоем глины, которая потом была обожжена. Деревянные конструкции стен с юга должны были выходить за пределы выявленного котлована и заходить за пределы ниш, в которых были сооружены печи данной постройки. Это подтверждается комбинированным характером ЮВ печи, западная часть которой была сложена из глины, видимо, для предохранения деревянных стен от возгорания. Такая конструкция (с выходом стен за пределы котлована) позволяла расширить полезную площадь помещения, создавая дополнительную нишу-полочку между печами в южной части строения. О конструкции южной, северной и восточной стен судить достаточно сложно, поскольку квадраты с юга и с востока от котлована остались не вскрытыми. Можно предположить, что это был сруб, возведенный

за пределами котлована. Применению комбинированных стен в одном жилище не противоречат материалы этнографии (Чижикова А.Н., 1987, с.226).

Стены в жилищах 5 и 6 были возведены в бесстолбовой технике, за пределами их котлованов. В постройке 5 об этом свидетельствует расположение открытого очага вплотную к стене ямы, а в жилище 6 – вынос отопительного устройства за пределы пространства котлована (рис.5, 6). Возможно, углубление в ЮВ углу жилища 6 является расплывшейся ямкой от опоры, к которой крепилась стена, и может указывать на расстояние отступа южной стены от котлована. Стены построек, скорее всего, имели какую-то легкую конструкцию, фахверковую или с применением плетня на легком каркасе. Более конкретно судить о строении стен нельзя, ввиду отсутствия достаточного материала. Столбовые ямки в полу жилища 5 возле восточной и западной стен могли быть оставлены столбами, поддерживавшими коньковую кровлю. Ямка же в южной части котлована, скорее всего, была связана с обслуживанием очага.

Как и в предыдущих постройках, стены жилища 7 возводились с отступом от котлована. На это указывает очаг, примыкающий к его стене (рис.7). В котловане были найдены столбовые ямки, однако они не могли использоваться при возведении стен, ввиду их удаления от бортов котлована. Возможно, они служили для опор элементов интерьера или крыши. Например, достаточно крупная ямка № 5 (рис.7), расположенная практически по центру пола, могла остаться от столба, поддерживавшего шатровую крышу жилища.

Наиболее полное представление о способе возведения стен дали материалы жилища 8. Здесь использовалась “классическая” каркасно-столбовая конструкция, возведенная внутри котлована с применением столбовых опор в углах и посередине стен. Причем сочетания столбовых ямок и канавок, которые к ним примыкают (рис.8), дают основание предполагать, что бревна как закладывались за опоры (северная стена), так и крепились в паз (южная, восточная и западная стены). У СЗ и СВ бортов котлована были возведены “двойные” стены, на что указывают 2 параллельные канавки от бревен. Пространство между вне-

шей и внутренней конструкциями, а также между деревянными стенами и котлованом, видимо, заполнялось грунтом для дополнительного укрепления и утепления постройки. Подобный прием использовался на Украине в XIX-XX вв. в каркасно-плетневых постройках (Волков Ф.К., 1916, с.521). К северному углу основного помещения была пристроена небольшая кухня (рис.8) с печью-каменной⁵. Стены ее были возведены в бесстолбовой конструкции, с некоторым отступом от котлована пристройки, который в древности находился практически на дневной поверхности и был углублён лишь до уровня предматерика (рис.8, в-в'). Тут, скорее всего, использовалась лёгкая плетнёвая конструкция, установленная в культурном слое. Печь в пристройке использовалась как устройство для приготовления пищи, роль же отопительного приспособления выполнял очаг в центре основного помещения. Такое конструктивное решение при топке "по-чёрному" позволяло уменьшить задымлённость жилого помещения, не уменьшая его теплоизоляции.

С конструкцией стен тесно связан вопрос использовавшегося строительного материала. Во всех приведенных выше постройках основным материалом являлось дерево. В жилище 4 для возведения стены была применена глина. Кроме того, в заполнении котлованов ряда построек обнаружена глиняная обмазка. Ее количество, как правило, было небольшим, поэтому можно предположить, что лишь часть деревянных стен обмазывалась глиной. Видимо, это были места возле очага, там, где были щели или соединения различных конструкций. Нельзя исключать и использование стройматериалов (войлок, хворост, грунт и другие), которые не прослеживаются археологически, но известны в этнографии (Вейштейн С.И., 1991, с.18-29; Волков Ф.К., 1916, с.519-520). Они могли использоваться как дополнительные материалы для утепления жилища, а также при изготовлении элементов интерьера.

Некоторые деревянные части стен или предметы мебели в постройках селища скреплялись железными гвоздями, которые были найдены в заполнении раскопа и отдельных помещений (Колода В.В., Свистун Г.Е., 2006, с.18; Колода В.В., 2007б, с.9; Колода В.В., Квитковский В.И., 2008б, с.26).

Как уже было отмечено выше, говорить о конструкции крыши на археологическом материале в большинстве случаев можно лишь с большой долей вероятности. Поэтому при реконструкции внешнего облика крыши также необходимо привлекать материалы этнографии. На Северном Кавказе и у народов, проживающих в лесостепной зоне Восточной Европы, практиковалось возведение различных видов крыши – односкатной, двускатной и четырехскатной (Лавров Л.И., 1982, с.10-77; Чижикова А.Н., 1989, с.223-259). По некоторым данным, в отдельных постройках (наличие столбовых ямок или применение той или иной конструкции стен) можно предположить ту или иную конструкцию крыши. В жилищах 1 и 5 столбовые ямки у противоположных стен указывают на двускатную крышу на сохах (рис.1, 5). В жилище 7 могла использоваться шатровая крыша, опирающаяся на мощный центральный столб посередине котлована (рис.7). Для остальных построек вследствие отсутствия какого-либо материала говорить о конструкции кровли можно лишь гипотетически. Для покрытия крыши мог использоваться различный подручный материал – дерево, камыш, солома, хворост, грунт, глина.

Одним из главных элементов жилого помещения является отопительное устройство, которое служило для обогрева и приготовления пищи. Тип отопительного устройства и место его расположения – наиболее консервативные и мало изменяющиеся элементы, которые являются важной этноопределяющей чертой. На поселении представлены практически все виды отопительных устройств, известных в лесостепной зоне СМК (Квитковский В.И.,

⁵ Во время предварительного обсуждения данной статьи была высказана мысль о том, что пристройка-кухня к северу от котлована жилища 8 является остатками другой, более ранней постройки. Однако форма пристройки, однородность заполнения и находок обеих частей, а также стратиграфия комплекса (рис.8, б-б', в-в') свидетельствуют о том, что это одновременные сооружения. Подобные двухкамерные сооружения достаточно распространены на салтовских памятниках степного Подонцовья (Красильников К.И., 2009, рис.2, 5-8).

2009, с.44-51). В 8 исследованных постройках их было выявлено 10 – 3 печи и 7 очагов. Большинство очагов были представлены открытыми кострищами (№ 1, 5, 7, 8). В 2 случаях при создании отопительного устройства использовался камень – в постройке 2 очаг был им завален, а в жилище 6 несколько камней вмонтировано в середину кострища (рис.2, 6). Видимо, камень не только ограничивал место очага, но и использовался в качестве материала, долго сохраняющего тепло. Поды некоторых очагов были обмазаны глиной (№ 3, 5, 7). А в жилищах 3 и 6 в качестве ограничителя места очага использовался глиняный бортик (рис.3, 6).

Все 3 печи различались по материалу и технике возведения. Как уже упоминалось, в жилище 4 были обнаружены глиняная и комбинированная (глиняно-каменная) печи. Свод этих печей, видимо, был возведен из глины на прутяном каркасе, на что указывают куски глиняной обмазки с отпечатками прутьев. В жилище 8 найдена печь-каменка, о строении верхней части которой судить невозможно в силу ее плохой сохранности.

В целом, печи не являются традиционным отопительным устройством салтовского (алан-болгарского) населения, для которого более характерны открытые очаги, часто с применением камня и глины. Появление печей в жилищах салтовского населения лесостепной зоны СМК можно связывать с влиянием славян, памятники которых расположены в непосредственной близости от селищ и городищ СМК в бассейне Донца (Колода В.В., 2009, рис.1), и для которых печь – основное приспособление для обогрева помещения и приготовления пищи (Ковалевский В.Н., 2001, с.130-137; Раппопорт П.А., 1975, с.120-123).

В целом, влияние славянского элемента на салтовское население лесостепной зоны проявляется не только в заимствовании способа сооружения отопительных устройств, но и в других элементах материальной культуры (Квитковский В.И., 2008б, с.43-45; Колода

В.В., 2005, с.72-81; 2008, с.106-112; Плетнёва С.А., 1962, с.83-94).

Корреляция типа отопительного сооружения и места его расположения дала следующие результаты: 6 отопительных устройств (60%) – все 3 печи и 3 очага (№ 2, 3, 6) – были вынесены в ниши за пределы основного котлована. Еще 2 очага располагались в центре (№ 1, 8) и 2 у одной из стен (№ 5, 7). В 2 случаях было обнаружено два отопительных устройства в одном жилище: в жилище 4 найдены остатки 2 печей (глинобитная и комбинированная), а в постройке 8 – печь-каменка, расположенная в отдельном помещении-кухне, и очаг в центре основного помещения.

Кроме отопительных устройств и очажных ниш, были обнаружены и другие элементы интерьера древнего жилища. В большинстве случаев удалось выявить место входа в котлованы построек. Жилище 2 имело четко выраженный вход – коридор-пандус длиной более 200 см и шириной 75 см, расположенный с ЮВ стороны котлована (рис.2)⁶. В постройках 1 и 8 вход фиксируется по обрыву каркасной конструкции в ЮЗ и СЗ стенах соответственно (рис.1, 8). В жилище 4 место входа предполагается по стертости края котлована в СЗ углу (рис.4), а в постройке 6 – по небольшой ступеньке-нише с южной стороны котлована (рис.6). В остальных сооружениях место входа в жилое пространство определить не удалось. Как видим, вход в жилища имел различные конструкции и наиболее часто располагался в ЮЗ и СЗ частях котлована (по 2 раза). Однако из-за малой выборки объектов говорить о какой-либо закономерности в его расположении нельзя. Скорее всего, вход сооружался, исходя из каких-либо местных условий, например, наклон дневной поверхности, планировка построек и прочее.

Полы всех жилищ были земляными, без какой-либо подмазки. Исключением является лишь жилище 3, где предполагается наличие деревянного пола, который перекрывал углуб-

⁶ Некоторыми исследователями была высказана мысль о том, что это могли быть остатки траншеи времен Великой Отечественной войны. Однако ряд фактов говорит совершенно о другом. Во-первых, на террасе, где расположен раскоп, не было обнаружено никаких поздних комплексов и перекопов; во-вторых, стратиграфия, а также однородность заполнения пандуса и постройки указывают на одновременность их существования (Колода В.В. и др., 2005, с.84-86); в-третьих, аналогии длинным пандусам-коридорам известны на других лесостепных памятниках СМК (Афанасьев Г.Е., 1987, рис.27, 29).

ление-погреб, практически по центру котлована (рис.3). Он прослеживается по остаткам дерева и обожжённости материкового дна (видимо, вследствие горения настила пола) котлована на уровне -45-50 сантиметров.

В 3 жилищах были выявлены различные полочки и ниши (№ 2, 3, 4, 6). В одном случае (№ 8) внутри котлована обнаружена небольшая хозяйственная яма, скорее всего, связанная с обслуживанием очага, а в постройке 3 – большой погреб, расположенный ниже уровня пола. Интересной особенностью в постройках 4 и 7 является серия столбовых ямок (рис.4, 7), которые, возможно, остались от ограждения, отделявшего часть жилого пространства. В полу многих жилищ (№ 1, 2, 5, 7) обнаружены ямки от столбов, которые не имели отношения к конструкции их стен. Скорее всего, эти ямки оставлены столбами-опорами какой-либо мебели или других элементов интерьера.

Ориентация жилищ в пространстве была различная. Постройки, обнаруженные в раскопе 5 (№ 3-7), были ориентированы своими стенами строго по сторонам света. В то же время жилища других раскопов (№ 1, 2, 8) ориентированы по сторонам света углами (с небольшими сезонными смещениями). Такие отличия могут быть связаны с различной планировкой жилых и хозяйственных построек на обитаемых террасах селища. Более детальные выводы сделать нельзя вследствие малой вскрытой площади всех раскопов, кроме 5.

Исследованные постройки существовали в разные этапы жизни поселения. Их разно-

временность подтверждает перекрытие котлованом жилища 5 более раннего жилища 6. В заполнении котлованов жилищ 3 и 8 были обнаружены черешковые наконечники стрел: трехгранный (Колода В.В., Свистун Г.Е., 2006, рис.23, 6; 24, 7) и четырехгранный с ромбическим сечением (Колода В.В., Квитковский В.И., 2008б, рис.38, 9), которые дают широкую датировку (VIII-IX вв.) их существования (Аксёнов В.С., 1999, с.95; Крыганов А.В., 1989, с.98). Исходя из общности материального комплекса, обнаруженного во всех постройках селища, есть основания так же датировать и другие жилища.

Таким образом, рассмотрев жилые постройки селища салтово-маяцкой культуры Коробовы Хутора, можно сделать следующий вывод. Учитывая разные способы возведения стен и отопительных устройств, а также различную планировку внутреннего жилого пространства, можно говорить об отсутствии единого “канона” в домостроительстве местного населения и даже его поликультурности. В приведенных постройках прослеживаются элементы строительства, присущие для северокавказских алан, кочевого населения и славян. Такая ситуация, скорее всего, связана с приспособлением алано-болгар, пришедших из иных природно-климатических зон, к местным природным условиям, и, как следствие, наследованием ими некоторых строительных приемов, присущих соседнему славянскому населению, более удобных для жизни в условиях лесостепи.

Литература и архивные материалы

- Аксёнов В.С.**, 1999. Поховання з конем другої половини VIII – IX ст. верхньої течії р.Сіверський Донець (за матеріалами салтівських ґрунтових могильників). – Дис. ... канд. іст. наук. Харків.
- Афанасьев Г.Е.**, 1987. Население лесостепной зоны Среднего Дона в VIII-X вв.// АОН. Вып.2. М.
- Вейштейн С.И.**, 1991. Мир кочевников центра Азии. М.
- Винников А.З.**, 1984. Жилые и хозяйственные постройки Маяцкого селища// Маяцкое городище (Труды советско-болгаро-венгерской экспедиции). М.
- Волков Ф.К.**, 1916. Украинский народ в его прошлом и настоящем// Этнографические особенности украинского народа. Петроград.
- Енукова О.Н.**, 2007. Домостроительство населения междуречья Сейма и Псла в IX-XIII вв. Курск.
- Квитковский В.И.**, 2008а. К проблеме изучения и реконструкции салтовских жилищ лесостепной зоны (на примере селища Коробовы Хутора Харьковской области)// Славяно-

русские древности Днепро-Донского Левобережья: материалы конференции, посвященной 75-летию К.Ф.Сокола. Курск.

- Квитковский В.И.,** 2008б. Славянское влияние на домостроительные традиции населения салтовской лесостепи (по материалам селища Коробовы Хутора)// Восточнославянский мир Днедро-Донского междуречья и кочевники южно-русских степей в эпоху раннего средневековья (Материалы научной конференции). Воронеж.
- Квитковский В.И.,** 2009. Отопительные сооружения на поселениях салтовской культуры в лесостепной зоне бассейна Северского Донца// Дивногорский сборник: труды музея-заповедника "Дивногорье". Вып.1. Археология. Воронеж.
- Ковалевский В.Н.,** 2001. Отопительные сооружения в раннесредневековых восточнославянских жилищах Днедро-Донского междуречья// Археология восточноевропейской лесостепи. Вып.15. Средневековые древности евразийских степей. Воронеж.
- Колода В.В.,** 2000. Житла раннього середньовіччя у Верхньому Салтові// Археологія. № 4. К.
- Колода В.В.,** 2005. Слов'яно-хазарські відносини крізь призму нових археологічних даних з басейну Сіверського Донця// АЛЛУ. № 1-2. Полтава.
- Колода В.В.,** 2007а. Археологічні дослідження Харківського педуніверситету в 2006 г.// АДУ 2005-2007 рр. Київ; Запоріжжя.
- Колода В.В.,** 2007б. Отчёт о работе Средневековой экспедиции Харьковского национального педагогического университета в 2006 году// НА ИА НАНУ. № 2006/29.
- Колода В.В.,** 2008. Взаимовлияние северянской и алано-болгарской керамической традиций конца I тысячелетия в Днепро-Донском лесостепном Левобережье// Славяно-русские древности Днепро-Донского Левобережья. Курск.
- Колода В.В.,** 2009. Проблемы градообразования в раннесредневековых контактных зонах (на примере лесостепного региона Северского Донца)// Средневековый город Юго-Востока Руси: предпосылки возникновения, эволюция, материальная культура. Материалы конференции, посвященной 100-летию начала археологических исследований Гочевского археологического комплекса. Курск.
- Колода В.В., Горбаненко С.А.,** 2010. Сельское хозяйство носителей салтовской культуры в лесостепной зоне. К.
- Колода В.В., Квитковский В.И.,** 2008а. Археологические исследования Харьковского национального педагогического университета на территории Харьковской области в 2007 г.// АДУ 2006-2007 рр. К.
- Колода В.В., Квитковский В.И.,** 2008б. Отчёт о работе Средневековой экспедиции Харьковского национального педагогического университета в 2007 году// НА ИА НАНУ. № 2007/135.
- Колода В.В., Крыганов А.В., Михеев В.К., Ряполов В.М., Свистун Г.Е., Тортика А.А.,** 2005. Отчёт о работе Средневековой экспедиции Харьковского национального педагогического университета в 2004 году// НА ИА НАНУ. № 2004/206.
- Колода В.В., Свистун Г.Е.,** 2006. Отчёт о работе Средневековой экспедиции Харьковского национального педагогического университета в 2005 году// НА ИА НАНУ. № 2005/6.
- Кочнев В.И., Логашова Б.Р., Чебоксаров Н.Н.,** 1981. Основные принципы выделения типов жилища// Типы традиционного сельского жилища народов Юго-Западной и Южной Азии. М.
- Красильников К.И.,** 2009. Население степного Подонцовья в хазарское время// Дивногорский сборник: труды музея-заповедника "Дивногорье". Вып.1. Археология. Воронеж.
- Крыганов А.В.,** 1989. Вооружение и войско населения салтово-маяцкой культуры (по материалам могильников с обрядом трупосожжения)// Проблемы археологии Поднепровья. Днепропетровск.
- Лавров Л.И.,** 1982. Этнография Кавказа. Л.
- Малия Е.М., Акаба Л.Х.,** 1982. Одежда и жилище абхазов// Материалы для историко-этнографического атласа Грузии. Тбилиси.

- Моргунов Ю.Ю.**, 2002. О некоторых особенностях домостроительства поселения Сампсониев Остров на Средней Суле// РА. № 2.
- Пархоменко О. В.**, 1985. Поселение салтовской культуры у с. Жовтневое// Земли Южной Руси в IX-XIV вв. К.
- Плетнёва С.А.**, 1962. О связях алано-болгарских племен Подонья со славянами в VIII-IX вв.// СА. № 1.
- Плетнёва С.А.**, 1989. На славяно-хазарском пограничье. Дмитриевский археологический комплекс. М.
- Раппопорт П.А.**, 1975. Древнерусское жилище// САИ. Вып. Е 1-32.
- Сміленко А.Т.**, 1971. Дослідження посаду городища Верхній Салтів// Середні віки на Україні. К.
- Чебоксаров Н.Н., Чебоксарова И.А., Чеснов Я.В.**, 1979. Основные принципы типологизации// Типы традиционного сельского жилища народов Юго-Восточной, Восточной и Центральной Азии. М.
- Чернигова Н.В.**, 1998. Материалы к характеристике Верхнесалтовского археологического комплекса VIII-X вв. (селище у с.Нетайловка)// Вісник Харківського державного університету. № 413. Харків.
- Чижикова А.Н.**, 1987. Жилище// Этнография восточных славян: Очерки традиционной культуры. М.

Summary

Kvitkovskiy V.I. (Kharkov, Ukraine)

DWELLINGS OF KOROBOVY HUTORA SETTLEMENT OF SALTOV-MAIAKI CULTURE

Archaeological excavations of the settlement of Saltov-Maiaki culture within the period of 2003-2007 revealed the remains of 8 dwellings. The obtained data provided valuable information on the construction methods, inner layout and heating system of the population of the Saltov culture.

The dwellings were plunged into the ground at different depths and had dissimilar wall structures, i.e. the frame-pillared ones and those without pillars. Inside some buildings various elements of the interior: niches, shelves, steps, household and pillar pits were found. Stoves and hearths of different constructions were unearthed in the explored dwellings.

The analysis of the dwellings permits to conclude that house-building traditions of the steppe-forest variant of the Saltov culture were influenced by the Alans, Bulgarians and Slavs.

Статья поступила в редакцию в январе 2011 г