

## ПОСЕЛЕНИЕ XIV ВЕКА “ОЛЕШКИ” НА СЕВЕРСКОМ ДОНЦЕ

Жизнь населения региона верхнего и среднего течения р.Северский Донец<sup>1</sup> после монголо-татарского нашествия до сих пор изучена довольно слабо, что объясняется скудностью письменных источников и отсутствием достаточного количества археологического материала. К данному периоду до недавнего времени могло быть отнесено лишь небольшое количество предметов 2-й пол. XIII – XIV в., часть из которых обнаружена случайно.

Со временем монголо-татарского нашествия ученые связывают прекращение жизни на некоторых древнерусских поселениях, следы пожара на Донецком городище (Шрамко Б.А., 1962, с.359; Шрамко Б.А., Скирда В.В., 2004, с.43; Дьяченко А.Г., 1983, с.22). Слабая исследованность данной территории и отсутствие ярко выраженных памятников 2-й пол. XIII – XV в. позволяли считать, что огромная территория края после длительного, почти 300-летнего, запустения начала заселяться лишь в XVI-XVII веках. Длительный период существования “Дикого Поля”, по мнению одних исследователей, предполагает, в первую очередь, отсутствие в этой “мертвой зоне” каких-либо поселений, датированных позже 1-й пол. XIII в., по мнению других, даже небольшое количество имеющихся в настоящее время источников указывает на то, что огромная территория не пустовала, и сер. XIII в. не стала тем рубежом, который определил начало значительного перерыва в истории жизни оседлого населения края (Шрамко Б.А., Скирда В.В., 2004, с.48-49). Так, на Донецком городище был найден пражский грош Венцеслава III (1378-1419 гг), обнаружены погребения, предварительно датированное XIII – нач. XIV в. (Шрамко Б.А., 1961, с.46-48; 1962, с.360; Скирда В.В., 2008, с.127-128). По мнению А.Г.Дьяченко, встреченные на городище материалы более позднего времени и данные письменных источников дают основание считать, что какое-то население проживало на городище до нач. XVI в. (Дьяченко А.Г., 1983, с.22). Керамика монгольского времени собрана также на древнерусском поселении у с.Гайдары в Змиевском р-не Харьковской обл. (Дьяченко А.Г., Михеев В.К., 2004, с.158). Фрагменты керамики предположительно XIII-

XIV вв. были найдены в одной из древних хозяйственных ям, обнаруженных на территории Свято-Покровского собора в г.Харькове (Шрамко И.Б. та інші, 2008, с.35, рис.35, 1-11). Следы пожаров и оставления поселений, вызванные на некоторых городищах монголо-татарским вторжением, вероятно, не означали полного истребления населения, не исключали возможности перехода людей в другие, более безопасные глухие районы, находящиеся вдали от опасных мест (Егоров В.Л., 1990, с.10). В отдельных случаях жители разрушенных городов и поселков возвращались через некоторое время обратно. Подобная схема развития жизни на славянских землях в XIII-XIV вв. прослежена, например, по материалам Среднего Поднепровья (Довженко В.О., 1978, с.80-82; Південноруське село..., 1997, с.101, 143).

Несколько поселений с культурным слоем монгольского периода в настоящее время известны в среднем течении р.Северский Донец на территории Донецкой обл. (Кравченко Э.Е., 2000). В результате археологических раскопок здесь в последнее время получен довольно выразительный материал, открыты жилые и хозяйственные постройки. Не касаясь вопросов этнического состава жителей данных поселений, который, по мнению исследователя, мог быть довольно сложным (Кравченко Э.Е., 2000, с.96), можно предположить, что и более северные территории данного региона в монгольский период также были обитаемы. Часть древнерусских городищ в XII – 1-й пол. XIII в. входила в систему сторожевых крепостей Донецкой оборонительной линии, находясь на приграничной со Степью территории (Дьяченко А.Г., 1983, с.13; Плетнева С.А., 1964, с.24-33; Сухобоков О.В., 1989, с.50-58), где немногочисленное славянское население соседствовало с кочевниками, коренным образом не меняя своих традиций и образа жизни. На этой юго-восточной окраине Киевской Руси четыре городища расположены в бассейне верхнего и среднего течения Северского Донца и его притока р.Уды: Донецкое, Хорошево, Мохнач и Гайдары. Последнее было самым южным и защищало стратегически важный объект – брод (Дьяченко А.Г.,

<sup>1</sup> Имеется ввиду часть бассейна верхнего и среднего течения р.Северский Донец выше места впадения в нее р.Оскол (территория современной Харьковской обл.).

1983, с.14-15). В монгольский период местное население также оказалось в приграничном с кочевым миром регионе. Буферная зона золотоордынского времени в Днепровском лесостепном Левобережье занимала значительную территорию протяженностью с севера на юг около 200 км, в бассейне Северского Донца "...границу Золотой Орды можно провести несколько южнее Харькова" (Егоров В.Л., 1985, с.37-39). В пределах лесостепной и степной частей этой зоны на Левобережье Днепра известно достаточно много памятников монгольского времени (Приймак В.В., 2008, с.159; Супруненко О.Б. та інші, 2004, с.23-25 и др.).

Разведками 2006 г в Харьковском р-не Харьковской обл. удалось зафиксировать еще один пункт в бассейне Северского Донца, в котором в золотоордынский период существовало неукрепленное поселение. Памятник является многослойным, на нем также обнаружены раннесредневековые жилища, встречена позднезарубинецкая керамика, отдельные фрагменты керамики скифского времени. Он был обнаружен во время проведения археологической экспертизы земельного участка, предназначенного для размещения четвертой очереди городского кладбища № 17.

Земельный участок расположен к северу от Харькова (рис.1). С севера и запада к нему подходит лесной массив, восточнее, в долине, протекает безымянный ручей, впадающий в р.Харьков. На противоположном берегу расположено современное кладбище. Неподалеку, в северо-восточном направлении за небольшим прудом, находится лесничество. Мыс, на котором открыто поселение, имеет пологий уклон к востоку.

При предварительном визуальном обследовании в северо-западной части участка были найдены обломки керамики разных периодов: скифского времени – раннего средневековья. В пяти заложённых шурфах прослежена такая стратиграфия: до глубины 0,2 м – задернованный слой. Ниже, от 0,2 м до 0,4 м, – слой чернозема с включением одиночных мелких вещественных остатков. От 0,4 до 0,6 м залегал желтый суглинок, в котором также было найдено несколько фрагментов керамики (Шрамко І.Б. та інші, 2007, с.41). При дополнительном обследовании определена мощность культурного слоя в разных местах поселения, получено определенное представление об облике материальной культуры населения, которое проживало на данной территории в течение длительного времени, локализованы участки, перспективные для проведения археологических раскопок, установлено, что древнее поселение занимает большую площадь на одном из мысов, однако имеет небольшой по мощности культурный слой, слабо насыщенный материалом. В рамках поля поселение имело размеры 200х230 м, часть

его, вероятно, находится в лесу. Кроме того, еще до начала проведения археологических работ слой грунта на глубину до 0,5-0,7 м, а местами до 1 м на значительной площади оказался срезанным строителями до уровня материкового суглинка, а поверхность участка перекрыта насыпной землей, разезжена и утрамбована машинами, что значительно усложняло выявление археологических комплексов (рис.30). Археологические объекты полностью были исследованы после снятия слоя смешанного грунта, в первую очередь, в местах прокладки дорог, где на фоне материкового суглинка черные пятна комплексов после зачистки поверхности были хорошо заметны (рис.30, 3). В нескольких местах сохранились участки древней погребенной почвы, некоторые пятна оказались остатками окопов Второй мировой войны (яма 14). Большинство зафиксированных пятен с характерным углистым заполнением и вкраплением вещественных остатков были отнесены к археологическим объектам, которые исследовались по обычной методике, по секторам. В средней части заполнения комплекса оставалась контрольная бровка толщиной 0,15-0,25 м для удобства ведения стратиграфических наблюдений.

При осмотре стенок строительного котлована, на глубине 0,3 м от уровня современной дневной поверхности, были зафиксированы остатки одного жилища (яма 20). Большинство же исследованных объектов удалось зафиксировать, только начиная с глубины 0,5-0,7 м, так как они находились в пределах котлована, подготовленного для разбивки территории под кварталы кладбища (Шрамко І.Б., Задніков С.А., 2007). Для выяснения распространения и мощности культурного слоя дополнительно были заложены шурфы и контрольная траншея раскопа площадью 33 м<sup>2</sup>.

**Шурф 1** размерами 2х3 м был заложен в центре северной части участка (рис.2). Шурф ориентирован по сторонам света. Его стратиграфия: до глубины 0,15 м – дерн, от 0,15 до 0,3 м – слой чернозема, в котором найдены немногочисленные мелкие обломки глиняной посуды, от 0,3 м – культурный слой сменялся погребенной почвой, ниже которой находился материковый суглинок (рис. 3, 2).

**Шурф 2** размерами 2х2 м был заложен в северной части участка рядом с лесом (рис.2). Стратиграфия шурфа: до глубины 0,1 м – дерн, от 0,1 до 0,2 м – слой чернозема, в котором были найдены немногочисленные мелкие обломки глиняной посуды, от 0,2 м – культурный слой сменялся погребенной почвой, ниже которой находился материковый суглинок (рис. 3, 3).

**Шурф 3** размерами 2х2 м был заложен в северо-западной части участка (рис.2). Стратиграфия шурфа: до глубины 0,1 м – дерн, от 0,1 до 0,4 м – слой чернозема, в котором найдены немногочисленные

мелкие обломки керамики, от 0,4 м – культурный слой сменялся погребенной почвой, ниже которой фиксировался материковый суглинок (рис. 3, 4).

**Контрольный раскоп.** Траншея раскопа размерами 3x10 м (кв. А-В/14-18), заложенная в северо-западном секторе участка, была ориентирована по линии север-юг (рис.2). В стенках раскопа прослеживается такая стратиграфия: 0,2-0,3 м – пашня, ниже, от 0,2-0,3 м – чернозем культурного слоя мощностью 0,05-0,08 метра. Под ним залегала древняя погребенная почва мощностью 0,2 м, которая постепенно сменялась желтым материковым суглинком (рис.3, 1). На разных глубинах встречены отдельные мелкие фрагменты стенок лепных горшков, куски глиняной обмазки. Во время зачистки дна раскопа на глубине 0,5-0,75 м нарушения культурного слоя и погребенного чернозема не выявлены.

В ходе исследования установлено, что в северной части поселения культурный слой разрушен многолетней пахотой, южная часть поселения на глубину до 0,5-0,7 м срезана землеройной техникой. Нераспаханный культурный слой мощностью от 0,05 до 0,1 м четко фиксировался только в отдельных шурфах. Насыщенность вещественными остатками очень слабая. Лишь на глубине 0,25-0,3 м под пахотным слоем встречены отдельные находки. Основное количество материала найдено в комплексах.

Верхняя часть большинства ям оказалась срезанной, поэтому установить их полные размеры было невозможно<sup>2</sup>. Некоторые из них (ямы 9 и 13) были уничтожены строительной техникой. В менее поврежденных найдены обломки лепной и гончарной посуды, металлические изделия, кости животных, куски обожженной глиняной обмазки, печи-каменки.

На срезанной тракторами поверхности обнаружены и исследованы остатки 43 древних жилых и хозяйственных комплексов. Часть из них (ямы 28-43) исследована в 2007 г. (Шрамко И.Б., Задников С.А., 2008).

**Яма 1.** Черное угольное пятно размерами 2,5x3,25 м хорошо было заметно на глубине 0,5 м от современной поверхности на фоне материка (рис.2). Небольшая глубина ямы (0,05-0,1 м) указывает на то, что здесь находилась легкая наземная постройка (рис.4, 1). В заполнении найдены стенка лепного раннесредневекового горшка и фрагмент стенки сероглиняного тонкостенного гончарного сосуда монгольского времени.

**Яма 2** расположена на расстоянии 60 м к юго-востоку от ямы 1 (рис.2). Черное пятно ямы размерами 1,35x2,5 м с углистым заполнением четко

было заметно на фоне материкового суглинка. Яма подпрямоугольной формы имела следующие размеры: длина – 2,4 м, ширина – 1,08-1,22 м. Она была ориентирована по линии юго-восток – северо-запад (рис.5), стенки заметно сужались ко дну, образуя с юго-востока три ступеньки шириной от 0,34 м до 0,6 м и высотой 0,02-0,1 метра. Максимальная глубина ямы (северо-западная часть) от уровня ее фиксации – 0,65 м, в юго-восточной части – 0,2-0,3 метра. Верхняя часть ямы срезана, поэтому четкие размеры ее определить было невозможно. В этой части котлована слой грунта снят на 0,5-0,6 м, в некоторых местах вокруг ямы сохранилась нижняя часть древней погребенной почвы.

Для удобства стратиграфических наблюдений был сделан поперечный разрез комплекса, а его исследование осуществлялось по секторам. Так, до глубины 0,12-0,2 м в северном секторе ямы и до 0,3 м в южном отмечен слой чернозема со значительным включением мелких кусочков угля. Ниже, по всему периметру ямы, прослеживался слой плотного чернозема (затек) мощностью 0,25-0,4 метра. В черноземном заполнении ямы были обнаружены находки разных хронологических периодов, однако границы ям с заполнением каждого из периодов проследить не удалось. Распределение находок позволяет предположить, что глубина поздней ямы достигала 0,3 метра. Именно она имела черноземное углистое заполнение с примесями золы в отдельных местах. С более древним комплексом мы связываем северо-западную часть ямы, где она имела максимальную глубину. Возле дна, на нижней ступеньке более ранней ямы, зафиксировано светлое зольное пятно овальной формы размерами 0,24x0,42 м (рис.5). Зола была ссыпана кучкой (слой золы мощностью 0,02-0,08 м) на ступеньку шириной 0,34 м и частично сместилась ко дну ямы.

В зольном пятне на глубине 0,54-0,56 м найдены бронзовая литая модель в форме розетки (штамп для оттиска фигурных бляшек) диаметром 1,5 см, высотой 0,8 см (рис.21, 12; 40, 4) и 21 бронзовая полусферическая бляшка (?) или заготовка диаметром 0,9-1 см, высотой 0,5-0,7 см со сквозным отверстием для крепления (рис.21, 11; 40, 3). В отверстии диаметром 0,1 см сохранились остатки соединяющего материала коричневого цвета. находка подобных бронзовых предметов на поселении в необычном контексте (лежали компактно в слое золы, полусферические бляшки были нанизаны на кожаный (?) шнурок) позволяет предположить, что вещи принадлежали ремесленнику и использовались для изготовления украшений. Данный комплекс предварительно отнесен нами к VIII в.

<sup>2</sup> Глубина ям приводится от уровня дна котлована, на площади которого снят слой грунта для размещения кварталов кладбища.

В верхней части заполнения, на глубине до 0,3-0,45 м найдены железные изделия (рис.21, 8-10; 40, 5, 6) и обломки глиняной гончарной посуды монгольского времени (рис.21, 1-7; 40, 1, 2). Контуры нижней части поздней ямы проследить не удалось. Глубина ее (до 0,4-0,45 м) определена по фиксации найденного в заполнении вещественного материала.

**Керамика.** Керамика, найденная в верхней части заполнения ямы, представлена обломками гончарной посуды светло-коричневого цвета. Это фрагменты горшков с венчиками, которые имеют утолщение (наплыв) в верхней части и загнутые внутрь края (рис.21, 2, 3; 40, 1). Три фрагмента горшков имели высокие шейки, переходящие в крутые плечики с четко выделенным ребром (рис.21, 1, 4, 5; 40, 1). По плечикам нанесен орнамент в виде прочерченных волнистых линий, частично перекрывающих друг друга (рис.21, 1, 4, 5; 40, 1). Один из горшков имеет короткую шейку, ровно срезанный край венчика, утолщенный внешне и закругленный с внутренней стороны (рис.21, 2; 40, 1). В глиняном тесте горшков заметны светлые минеральные вкрапления, мелкие кусочки шамота (?). В изломе керамика имеет однородный светло-коричневый цвет. Среди обломков гончарной посуды встречены фрагменты кувшина (рис.21, 6; 40, 1). Венчик не сохранился. В изломе фрагменты имеют однородный светло-коричневый цвет. С внешней стороны поверхность кувшина заглажена, украшена прочерченным наклонным волнистым узором.

В заполнении найден обломок ручки средневекового кувшина темно-коричневого цвета с вертикальными пролощенными узкими полосами (рис.21, 7; 40, 2). Использование подобного технологического приема при изготовлении посуды монгольского времени исследователи связывают с позднеаланскими и болгарскими керамическими традициями, которые были широко распространены на золотоордынских памятниках (Евлевский А.В., Потемкина Т.М., 2000, с.215; Хлебникова Т.А., 1984; Михальченко С.Е., 1973, с.121; Перевозчиков В.И., 1990, с.124). Поверхность ручки хорошо заглажена. В изломе она имеет равномерно черный цвет, в глине едва заметные мелкие блестящие.

Достаточно редкой находкой является плоский наконечник железной сулицы с загнутым концом черешка. Изделие длиной всего 11 см имеет асимметричную лавролиственную плоскую в сечении головку, максимальная ширина которой 3 см, а длина – 6,5 см (рис.21, 8; 40, 5). По форме пера данное изделие ближе всего стоит к сулицам типа III A в классификации А.Н.Кирпичникова (Кирпичников А.Н., 1966, с.6, рис.1; с.23, табл.Х, 10-11). Более полную аналогию мы находим среди сулиц древнего Новгорода (тип 2, листовидные черешковые с

плоским пером) (Медведев А.Ф., 1959, с.128, 129, рис.4, 9). Асимметричное жало и согнутый под прямым углом черенок, объясняются удобством прикрепления наконечника к древку (Кирпичников А.Н., 1966, с.23). Сулицы были распространены в основном на территории лесных северных районов древнерусского государства (Кирпичников А.Н., 1966, с.24, рис.5; Кильдюшевский В.И., 1999, с.67, рис.2, 5-7). При боевых действиях они являлись дополнительным предметом вооружения, их могли применять также для охоты. Сулицы использовались на Руси в течение длительного времени, начиная с X в., однако, встречаются они также в слоях и комплексах XIV в. (Кильдюшевский В.И., 1999, с.73). Небольшие размеры пера при его достаточной ширине, довольно короткий черенок указывают на то, что данный экземпляр из Олешек был легким и удобным охотничьим оружием.

Среди других железных изделий, найденных в яме, можно также отметить железный язычок от пряжки (рис.40, 6). Назначение двух железных пластин (рис.21, 9, 10; 40, 6) не понятно.

**Яма 3** обнаружена в 8 м к юго-востоку от ямы 2 (рис.2). Черное пятно округлой формы имело размеры 3х2,5 метра. В центральной части на глубине 0,2 м находилось скопление обожженной глиняной обмазки (рис.4, 2). Вход в помещение расположен с восточной стороны, имел размеры 1х0,5 м, глубину 0,3 метра. За пределами комплекса в некоторых местах сохранилась нижняя часть древней погребенной почвы.

Заполнение ямы черноземное, с включением угля и небольших кусков обмазки (рис.4, 2). В нем найдены фрагменты гончарных горшков из светло-коричневой глины с блестящими и редкими вкраплениями бурого цвета. Венчики имеют небольшое утолщение загнутого внутрь края и желобок с внутренней стороны (под крышку) (рис.22, 2; 41, 1). Фрагмент шейки с частью стенки гончарного горшка украшен по плечикам волнообразным орнаментом (рис.22, 1; 41, 1). Необходимо отметить обломок стенки гончарного сероглиняного сосуда с врезными горизонтальными линиями, над которыми заметен ряд прочерченных волн (рис.22, 3; 41, 1). Кроме того, в помещении были найдены два обломка стенки от грубых лепных горшков, небольшой фрагмент светло-коричневой стенки гончарного горшка, обломки доннышек гончарных сосудов, которые в изломе имели серый цвет (рис.22, 4; 41, 1).

**Яма 4** расположена на расстоянии 30 м к северо-западу от ямы 1 (рис.2). В плане имела округлую форму и размеры 1,2х1,1 м (рис.4, 3). Верхняя часть ямы срезана техникой строителей. Глубина ямы оказалась незначительной – 0,1 м, скорее всего, она была неглубокой. Яма была заполнена черноземом с включением угля и обломков обмазки (рис.4,

3). В заполнении найдены фрагменты стенок гончарных сосудов. Два из них в изломе имели однородную, мелкозернистую структуру равномерного светло-коричневого цвета, в глине заметны вкрапления блесток и плотные темно-красные включения. Одна из стенок украшена волнистым узором. Один фрагмент стенки в изломе серого цвета, имел мелкозернистую однородную структуру и блестки в глиняном тесте. На внутренней поверхности сосуда глина имела светло-коричневый цвет, в ней хорошо заметны мелкие красные вкрапления. Лицевая сторона серого цвета слегка заглажена.

Яма 5 расположена на расстоянии 2 м к юго-востоку от ямы 4 (рис.2). Черное пятно хорошо читалось на фоне материкового суглинка. Яма имела овальную в плане форму размерами 1,7х1,2 метра. Глубина ямы – 0,1 м (рис.4, 4). Она была заполнена черноземом с включением угля и обломков обмазки. В заполнении найдено пряслице диаметром 2,9 см, выточенное из стенки гончарного сосуда (рис.22, 6; 41, 2), и фрагмент тонкой стенки светло-коричневого кувшина, украшенного штампованным зубчатым орнаментом в виде перекрещенных линий, над которыми нанесены врезные горизонтальные линии (рис.22, 5; 41, 2). Штампованный узор, вероятно, имеет аланское происхождение (Михальченко С.Е., 1973, с.121; Полубояринова М.Д., 1978, с.88-89), в монгольское время он встречается на болгарской посуде (Фахрутдинов Р.Г., 1969, с.224-236; Михальченко С.Е., 1973, с.120, рис.1). На лицевой поверхности фрагмента – следы тонкого ангоба. В однородном светло-коричневом тесте заметна примесь мелкого песка.

Кроме того, в заполнении найдены еще два фрагмента стенок более грубых гончарных горшков, в светло-коричневой глине которых также есть блестки и крупные вкрапления бордового цвета. На лицевой стороне одного из фрагментов сохранился узор в виде слабо прочерченной волны.

Яма 6 расположена на расстоянии около 10 м к востоку от ямы 4 (рис.2). Черное пятно комплекса размерами 3х4 м хорошо фиксировалась после зачистки на более светлом грунте погребенной почвы. Размеры верхней части ямы 2,6-2,9х4 м, стенки почти вертикальные, постепенно сужаются ко дну. В западной части они образуют небольшой уступ шириной 0,2-0,6 м и высотой 0,1-0,15 метра. В северо-восточном углу вырезаны две ступеньки. Первая находилась на глубине 0,7 м, а другая – на глубине 0,9 метра. Ступеньки имели ширину 0,1-0,2 метра. Общая глубина ямы от уровня ее фиксации – 1,1 метра. По всему периметру до дна яма была заполнена плотным затекшим грунтом (рис.7, 1). Лишь в средней части комплекса за-

полнение было зольным и мягким. В нем найден железный нож и обломок стенки чугунного котла (рис.41, 5, 6). Последние появляются на этой территории во 2-й пол.XIV в. (Кравченко Э.Е., Швецов М.Л., 1992).

**Нож железный.** Общая длина изделия 12,7 сантиметра. Спинка прямая, кончик немножко загнут вверх, однако не выходит за пределы уровня спинки, срезан со стороны лезвия (рис.22, 11; 41, 5). Ширина лезвия от 1,4 до 2 сантиметров. Лезвие отделено от рукоятки резким уступом шириной 0,3 см, переход от спинки к рукоятке плавный. Длина черенка – 5 см, ширина – 0,7-1,4 сантиметра. На поверхности черенка заметны следы от деревянной рукоятки.

**Керамика.** Обломки гончарной посуды, найденные в заполнении, представлены фрагментами венчиков и стенок горшков (рис.22, 7, 8; 41, 3). Фрагмент одного венчика имеет в профиле прямоугольное утолщение с уступом под крышку и желобком. Высокая шейка переходит в выделенное плечико, украшенное волнистой линией (рис.22, 7; 41, 3). Мелкий фрагмент другого венчика горшка имеет незначительное утолщение края, однако другие особенности изделия не ясны в связи с его фрагментарностью. На обломке стенки горшка со слабо выраженным плечиком, венчик которого не сохранился, также заметен орнамент в виде волны (рис.22, 8). Два фрагмента тонких стенок гончарных сосудов выделяются качеством глиняного теста, равномерным обжигом и характером обработки поверхности (рис.22, 9, 10). Один из них имеет поливу светло-зеленого цвета (рис.22, 9; 41, 4). Данный фрагмент является обломком аптечного сосуда крымского производства<sup>3</sup>. Другой, мелкий обломочек сосуда, светло-песочного цвета украшен рельефным тонким валиком (рис.22, 10). Только один фрагмент (обломок ножки позднезарубинецкого сосуда) выпадает из данного керамического набора и, скорее всего, попал в него случайно. Обработка его поверхности грубая, в глине изделия заметен крупный шмот.

Яма 7 расположена на расстоянии 55 м к западу от ямы 4 (рис.2). Черное пятно имело размеры 0,9х1,2 м (рис.7, 3). Глубина ямы незначительна, около 0,05-0,08 м (рис.7, 3).

Яма 8 расположена на расстоянии 20 м к западу от ямы 7 (рис.2). Черное пятно имело размеры 4х4 метра. В северной части находилось скопление камней (рис.6). Яма раскрывалась по секторам. В южном секторе прослеживались черные пятна горелой древесины, скопление обожженного песка (рис.6). Комплекс представляет собой остатки раннесредневековой землянки. Помещение было

<sup>3</sup> Определение А.Н.Масловского.

заполнено мягким черноземным грунтом с примесями золы, в котором встречались обломки горшков.

В южном секторе на глубине 0,3 м была вырезана материковая ступенька шириной 0,1-0,8 м, высотой 0,2 м (рис.6). В северном секторе находилась печь, выложенная из обломков песчаника (рис.6)<sup>4</sup>. Печь установлена на материковом останце. Нижние камни были подтесаны до формы прямоугольных блоков. Верхние, более мелкие камни, не имели правильной формы. Камни положены без раствора. Под печи находился на уровне пола. Мощность прожженного слоя глины – 10-15 сантиметров. Перед устьем печи четко фиксировалось черное пятно угля размерами 1,2х1,6 метра. Мощность углистого слоя была небольшой и составляла 0,5-0,7 метра. В нем найден обломок каменного жернова с коническим отверстием (рис.44, 4). Печь оказалась частично разрушенной. Камни свода провалились в устье. Под печи диаметром 0,5 м был сильно прокален. В южном углу жилища находились два скопления крупных кусков песчаника, разделенные материковым выступом. Часть камней лежала на материковой глине, часть – на тонком слое угля. Какой-либо системы в их расположении не отмечено. В полу расчищено шесть круглых ямок от опорных столбов диаметром 0,15-0,25 м, глубиной 0,2-0,3 м.

В заполнении жилища найдены фрагменты трех раннесредневековых горшков и глиняные пряслица (рис.23, 1-5; 42, 1-3).

**Керамика.** Наиболее крупный обломок горшка можно отнести ко II типу лепных и примитивно-кружальных сосудов, выделенных В.О.Петрашенко (Петрашенко В.О., 1992, с.43) по материалам памятников VIII-IX вв. Горшок имеет короткую цилиндрическую шейку, уплощенный край венчика, резко выступающие (крутые) плечики. Наибольшая ширина горшка приходится на его верхнюю часть (рис.23, 1; 42, 1). Стенки плавно сужаются к плоскому дну. Поверхность горшка имеет следы заглаживания.

Второй горшок представлен фрагментом венчика с плоским краем, поверхность которого украшена косыми насечками (рис.23, 2; 42, 2). Прямая короткая шейка переходит в резко выступающее плечико. По форме его можно отнести к тому же типу.

От третьего горшка найден обломок гладкого слабоогнутого венчика с косо срезанным краем, короткой шейкой, которая переходит в резко выраженное плечико (рис.23, 3; 42, 2). К сожалению, по

небольшому фрагменту невозможно представить внешний вид всего изделия.

Пряслице диаметром 4х4 см изготовлено из стенки амфоры (рис.23, 4; 42, 2, 3). В глиняном тесте заметны частички пироксена. Второе пряслице глиняное (рис.23, 5), представляет собой обломок биконической формы. В целом данный комплекс отнесен нами ко времени не ранее VIII в.

**Яма 9** расположена на расстоянии 10 м юго-западнее ямы 8 (рис.2). Практически полностью срезана техникой. Сохранились только остатки печи-каменки (рис.7, 2), среди которых найдены обломки грубого лепного горшка с крупной примесью шамота (рис.42, 4), свидетельствующие о том, что на данном месте находилось еще одно раннесредневековое жилище.

**Яма 10.** Черное углистое пятно размерами 3,80х3 м было зафиксировано на глубине 0,6 м от уровня современной поверхности. Верхняя часть ямы была срезана при прокладке дороги техникой, поэтому установить ее первоначальные размеры не удалось. В плане яма имела подпрямоугольную форму, ее размеры 3,7х2,7 м, была ориентирована длинной осью по линии север-юг (рис.7, 4). Заполнение ямы черноземное, однородное, с примесями угля в верхней части. В нем встречены мелкие обломки глиняной обмазки и костей животных.

**Яма 11** расположена на расстоянии 5 м к югу от ямы 10 (рис.2). Черное пятно с углистым заполнением хорошо фиксировалось на фоне срезанного на глубину 0,6 м от уровня современной поверхности почвы грунта и имело размеры 3,6х3,6 метра. После расчистки были уточнены контуры комплекса (рис.31, 1). Верхняя его часть имела неправильную форму размерами 4,2х3,25 м, вертикальные стенки и глубину 0,25 м (рис.8; 31, 3). Эта часть ямы была заполнена черноземом со значительной примесью древесного угля. Ниже, в материковом сутлинке, с глубины 0,25 м в центре комплекса выкопана яма овальной в плане формы диаметром 2,2х2,5 м с вертикальными стенками. С западной стороны ямы в материке были вырезаны ступеньки высотой 0,25-0,35 м и шириной 0,2-0,3 м, а в южной стенке имелся подбой глубиной 0,25 метра и высотой 0,6-0,7 метра. Подобные хозяйственные комплексы с ямой в центральной части, имеющей слоистое заполнение, встречены на средневековом памятнике Мамай – Сурка (Ельников М.В., 2006, с.151-159, рис.93; 96).

Ниже 0,25 м яма имела золистое мягкое заполнение мощностью от 0,25 до 0,42 метра. По краям местами фиксировался затекший чернозем-

<sup>4</sup> Во время проведения археологических разведок недалеко от поселения выявлены выходы подобного песчаника на поверхность. Здесь, на склонах правого берега р.Харьков, в некоторых местах он залегает под слоем чернозема пашни и является материковой породой.

ный грунт. Под слоем пепла залегал слой желтой материковой глины (обмазки) мощностью 0,5-0,8 м с отпечатками досок от строительной конструкции (облицовка стен). Ниже прослеживалась довольно пестрая стратиграфическая картина: слои и прослойки пережженной обмазки, желтой глины, пепла с древесными угольками и затекшего грунта мощностью от 0,1-0,15 до 0,25-0,3 м (рис.8; 31, 2). В заполнении обнаружены фрагменты гончарной посуды, обломок железного наконечника стрелы, кости животных, рыба чешуя и скорлупа куриного яйца<sup>5</sup>.

**Железные предметы.** На глубине 0,85 м найден обломок железного наконечника стрелы с фигурным пером (рис.24, 9; 43, 4). Наконечник имеет длину 2,4 см, максимальную ширину 1,4 сантиметра. Черешок сломан. Переход от черешка к перу отделен уступом шириной 0,1 сантиметра.

Железные неброневые черешковые наконечники с плоской головкой характерны для вооружения кочевников южно-сибирского и центральноазиатского регионов. Там их эволюция прослеживается на протяжении многих столетий, начиная еще с I в. н.э. Близкая к нашему образцу форма наконечника была выработана на юге Сибири еще в раннем средневековье (Худяков Ю.С., 1986, с.209-215, рис.96). Наконечники подобной формы А.Ф.Медведев относит к монгольским, попавшим на территорию древнерусских земель в результате продвижения монголо-татарских войск (Медведев А.Ф., 1966а, с.78). Точной аналогии наконечнику из Олешек в его классификации нет, но близкую форму лопасти и соответствующие пропорции имеют наконечники кунжутolistного типа, которые в монгольское время были распространены в Восточной Европе на памятниках XIII-XIV вв. (Медведев А.Ф., 1966б, с.54, рис.2, 19-21, с.58, рис.3, 11, 13-16, с.59). Обычно перо таких наконечников имеет длину 2,5-10,5 см, ширину – 2,7-5,2 см, соотношение ширины и длины пера составляет 1:1, 1:2 (Медведев А.Ф., 1966б, с.59).

Наш экземпляр выглядит более упрощенным и в отличие от кунжутolistных имеет не скругленную, а треугольную в плане нижнюю часть лопасти. Однако по пропорциям и размерам он вполне укладывается в этот типологический ряд и может рассматриваться как вариант данного типа. Его небольшие размеры указывают на то, что он, скорее всего, использовался местными жителями для охоты на мелкого зверька. Тем более, что среди найденных на поселении костей животных встречены и охотничье-промысловые виды (олени, рысь, зайцы, гуси) (Бондаренко В.Л., 2008, с.19-22, 25).

**Керамика.** Венчики гончарных горшков в верхней части имеют небольшое утолщение (рис.24, 1-3, 5; 43, 1, 2). С внутренней стороны фрагментов венчиков двух горшков есть четко выраженные углубления (бороздки). Характерной чертой найденных в яме горшков можно считать высокую, подрезанную шейку, которая переходит в высокое плечико с выделенным ребром (рис.24, 2, 3; 43, 1, 2). По плечикам горшки украшены завитками, частично перекрывающимися друг друга врезными волнистыми линиями (рис.24, 1-4; 43, 1, 2). Подобные горшки отмечаются среди посуды монгольского времени, в том числе и на памятниках бассейна Северского Донца (Кучера М.П., 1969; Тропин Н.А., 1996, с. 116, рис.1, 6-10; 2, 1-3; Масловский А.Н., 2006, с.408-410, рис.409; Кравченко Э.Е., 2000, с.97, рис.18).

Кроме того, в яме обнаружен фрагмент стенки красноглиняной амфоры (рис.24, 8). В заполнении найдена также овальная в сечении ручка солхатского кувшина нач.XIV века<sup>6</sup>. Поверхность ручки покрыта красно-коричневым ангобом (рис.24, 7; 43, 5). Несколько видов сосудов из различных мастерских этого центра поступало в средневековый Азак. Неполивная керамика Солхата представлена в Азаке небольшим количеством кувшинов, мисок, афтоб, подсвечников, горшков с ручкой и копилкой. Солхатская группа на этом памятнике была выделена И.В.Волковым, описана А.Н.Масловским (Масловский А.Н., 2006, с.355-356). На поселениях этого времени в бассейне Северского Донца керамика данного центра пока не встречена.

**Яма 12** расположена в 7 м к северу от ямы 6 (рис.2). Черное пятно округлой формы имело размеры 1,5х1,5 метра. В плане расчищенная яма имела подквадратную форму и размеры 1,6х1,85 м (рис.7, 5; 33, 1). Стенки ямы вертикальные. В западном углу вырезаны две небольшие ступеньки шириной 0,1 м и высотой от 0,1 до 0,12 метра. В черноземном заполнении на глубине 0,4 м найден железный серп длиной 30 см (рис.29, 3; 44, 1). Максимальная длина рабочей части – 24 сантиметра. Длина черешка для насадки деревянной рукоятки – 9,5 сантиметра. По форме, пропорциям и размерам изделие близко к серпам новгородского типа, выделенным В.П.Левашовой (1956, с.62, 70). Форма таких серпов была оптимальной для срезания колосьев, и они получили широкое распространение на древнерусских землях. находка на поселении Олешки подтверждает удобство выработанной несколько столетий назад формы, что обусловило использование таких серпов земледельческим населением и в развитом средневековье.

<sup>5</sup> Определение В.Л.Бондаренко.

<sup>6</sup> Определение А.Н.Масловского.

**Яма 13** была зафиксирована на расстоянии 85 м к югу от ямы 8 (рис.2). Черное пятно округлой формы имело размеры 2,5х2,5 метра. Исследовать объект полностью не удалось, так как часть комплекса была срезана (уничтожена) землеройной техникой во время прокладки дороги. Судя по вскрытой части ямы, она имела в плане форму овала размерами 2х1 м и глубину 0,5 м от уровня дна (рис.9, 1).

**Яма 14** расположена на расстоянии 80 м к югу от ямы 10 (рис.2). Пятно было замечено в стенке строительного котлована. После зачистки поверхности дороги оно также было хорошо видно, в плане имело вытянутую, подпрямоугольную форму и размеры 1х2 метра. Контрольное прокапывание пятна для выяснения его характера позволило установить, что яма не относится к древним объектам, а является остатком окопа Второй мировой войны. В противоположной стенке котлована было зафиксировано пятно того же окопа.

**Яма 15** расположена в 16 м к югу от ямы 8 (рис.2). Черное пятно имело размеры 3,5х3,5 метра. После зачистки в восточном углу ямы хорошо фиксировалось скопление камней от печи-каменки, размером 1х1 метра. Основная часть печи сохранилась. Поврежденными оказались только отдельные камни. Жилище имело форму прямоугольника с размерами 4х3,6 м и глубиной 0,35 м от уровня материка (рис.10; 32, 1). Стенки вертикальные. В северном углу вырезана ниша квадратной в плане формы размерами 1х1 метр. Дно ниши было углублено в материк на 0,1 м от уровня пола (рис.10). В южном углу стенка помещения на 0,25 м расширялась (рис.10; 32, 1). Вероятно, с этой стороны был расположен вход в жилище. Пол был хорошо утрамбован, слегка понижался к северному углу жилища. В восточном углу находилась печь-каменка (рис.10; 32, 1), выложенная из кусков песчаника больших и средних размеров, поставленных почти вплотную к юго-восточной стене. Форма печи в плане квадратная. Ее размеры 1х1,05 м, высота купола 0,6 м от уровня пода. Под печи овальной в плане формы размерами 0,78х0,55 м расположен на уровне пола, прокаленном на глубину 0,1-0,12 метра. Печь частично разрушена, камни с одной стороны смещены к центру пода. Под ними накопился затекший грунт (рис.11; 32, 2, 3). Заполнение – гумусированный чернозем, чередующийся со слоями суглинка с вкраплениями угля.

**Керамика** представлена обломками лепных горшков (рис.23, 6-9; 44, 2). Венчики двух горшков отогнуты наружу, шейка плавно переходит в покатое плечико. Край венчика украшен пальцевыми вдавлениями (рис.23, 7, 8; 44, 2). Обломок еще одного горшка имеет также отогнутый наружу венчик, короткую шейку и покатое плечико. Край венчика гладкий, без орнамента. Один горшок можно

отнести к археологически целой форме (рис.23, 6). Он имеет немного отогнутый наружу венчик, высокую прямую шейку, которая переходит в высокое плечико. Стенки постепенно сужаются и возле дна имеют некоторое утолщение. Край венчика гладкий, без орнамента. Предварительно комплекс может быть датирован VIII в.

**Яма 16** расположена на расстоянии 6 м к югу от ямы 12 (рис.2). Черное пятно размерами 3х3,5 м (рис.12; 34) было замечено на древнем горизонте после зачистки грунтовой дороги, на глубине 0,5 м от уровня современной поверхности. Яма имела пятиугольную в плане форму, ее размеры 3,35х3,4 м, глубина – 1,25 м от уровня дна. Длина стен от 2 до 2,5 метра. На дне прослежены 7 мелких ямок круглой и квадратной в плане формы диаметром от 0,2 до 0,3 м и глубиной 0,1-0,25 м от уровня дна (рис.12; 34). Шесть из них можно отнести к столбовым. Одна круглая и две квадратные ямы были расположены на одной оси, вдоль юго-западной стены. Две небольшие круглые ямки от столбов находились у северной стены, между одной из ступенек и ямой. В северо-западном и северо-восточном углах расчищены большие ямы овальной формы размерами 0,64х0,9 м и 0,6х0,75 метра. Еще три ямы круглой формы находились в южном углу (рис.12). Они имели размеры 0,4х0,35 м; 0,6х0,6 м; 0,8х0,65 м и были углублены в материк на 0,15-0,19 метра. Возле западной и северной стен прослежены материковые ступеньки шириной от 0,25 до 0,9 м, высотой 0,15-0,25 метра. В восточном углу была вырезана более широкая (0,9 м) ступенька высотой 0,4-0,45 метра. В центральной части сооружения имелось свободное пространство. Комплекс представляет собой остатки нижней части помещения, углубленной в материк на 0,75-0,85 метра. Верхняя часть постройки не сохранилась. Нижняя часть ямы вдоль стен была заполнена затечным грунтом, в центре зафиксирован слой чернозема с углями мощностью 0,04-0,06 метра. Выше, с глубины 0,06-0,08 м до 0,75 м яма была заполнена черноземным грунтом с кусками глиняной обмазки (здесь найдено основное количество находок). Этот слой перекрывала линза чернозема с вкраплениями углей мощностью 0,04-0,1 м (рис.12).

**Керамика.** В заполнении найдены венчики гончарных горшков (рис.25, 1-4; 44, 5). Фрагмент одного горшка имеет простой гладкий венчик с небольшим утолщением края, короткую шейку (рис.25, 1). В изломе глина серого цвета. Фрагменты двух других горшков в изломе трехцветные, с внешней стороны светло-коричневого цвета с минеральными вкраплениями в глине. Край венчика одного из них слегка скошен внутрь, прямоугольный в сечении, высокая шейка переходит в округлые плечики с четко намеченным ребром, верхняя часть сосуда по плечикам орнаментирована несколькими про-



черченными волнообразными линиями (рис.25, 3; 44, 5). Подобный орнамент известен на посуде лесостепных памятников монгольского времени (Кучера М.П., 1969, с.174-180). Горшок отличается тонкими стенками толщиной 0,4 сантиметра. Венчик второго горшка незначительно отогнут наружу, имеет заостренный край, короткую шейку, резко переходящую в плечики (рис.25, 4; 44, 5). Толщина сохранившейся стенки – 0,7 сантиметра. В заполнении обнаружен фрагмент тонкостенного горшка светло-оранжевого цвета с красными примесями и минеральными золотистыми вкраплениями в глине. Толщина стенки верхней части сосуда 0,4-0,6 см. Край венчика отогнут наружу, утолщен (рис.25, 2; 44, 5). У одного фрагмента гончарного горшка край венчика горизонтально срезан и утолщен, а сам венчик отогнут наружу. Толщина сохранившейся стенки составляет 0,8 см (рис.25, 1). Кроме того, в яме найден обломок доньшка гончарного горшка и часть лепного кольцевого поддона (?) (рис.25, 5). На глубине 0,9 м встречены фрагменты тонкостенной белоглиняной средневековой корчаги с гофрированной поверхностью, по которой нанесены два ряда волнистых линий (рис.25, 7; 44, 6).

**Монеты.** В заполнении найдены три серебряные джучидские монеты (рис.25, 8-10; 47, 2-4) и серебряная ворворка (рис.48, 1).

1. На лицевой стороне (рис.25, 8; 47, 2) рамка из четырех дуг с узелками в местах их соединения. (Ас) – Султан справедливый / Гийяс эд-дин в'эд-дунья / Мухаммед-хан, да длится правление его. На оборотной стороне рамка из четырех дуг с узелками в местах их соединения. Чекан /ал-Орды / года / 773 (773 г.Х.=1371/1372 гг).

2. На лицевой стороне (рис.25, 9; 47, 3) изображена рамка из четырех дуг с узелками в местах их соединения. Ас-Султан / Справедливый Гийяс эд-дин в'эд-дунья / Мухаммед-хан, да длится правление его. Обратная сторона: в рамке из четырех дуг с узелками в местах их соединения. Чекан / Царство принадлежит Богу / Орды (монета без даты, хотя по типу она близка к чеканке 775 г.Х.) (775 г.Х.=1373/1374 гг).

3. По типу идентична второй монете, но штемпеля на лицевой и оборотной сторонах разные<sup>7</sup> (рис.25, 10; 47, 4).

Все экземпляры монет принадлежат хану Мухаммеду Булаку и относятся к одному отрезку времени: 1371-1374 годы. Золотоордынские монеты на рассматриваемой территории имели хождение с кон. XIII – до первых десятилетий XV века. Основное их количество найдено в кладах или обнаружено случайно (Бейдин Г.В., Григорьянц М.Н., 2007, с.59, рис., с.63-66).

**Яма 17** расположена на расстоянии 20 м к востоку от ямы 6 (рис.2). Черное пятно имело размеры 1,5х1,5 метра. Слой грунта на данном участке был снят строителями на глубину 1 метр. Яма имела овальную в плане форму, глубину 0,6 м от уровня дна и размеры 1,85х1,35 м (рис.9, 2). Вертикальные стенки сохранились на глубину 0,2 метра. Ниже они расширились ко дну, образуя по всему периметру подбой глубиной 0,25-0,3 метра. Размеры дна ямы – 1,90-1,95х1,82 м (рис.9, 1). Яма имела черноземное заполнение.

**Яма 18** находилась на расстоянии 0,7 м на северо-восток от ямы 17 (рис.2), при зачистке размер пятна ямы были 1х1 м (рис.9, 3). Слой грунта на этом месте срезан на глубину 1 метр. Яма имела круглую в плане форму диаметром 1 метр. Общая глубина ямы 1,9 м от уровня дна. До глубины 0,6 м стенки ямы вертикальные, ниже они расширялись и закруглялись ко дну, образуя подбой глубиной от 0,35 до 0,45 м (рис.9, 3). Диаметр дна 1,35-1,4 метра. Верхняя часть ямы до глубины 0,9-1 м была заполнена слоем пепла с углем. Ниже, до глубины 1,4-1,5 м, залегал слой желтой материковой глины с обмазкой (мощность 0,52 м), под которым фиксировался слой золы с углем (мощность от 0,34 до 0,4 м) (рис.9, 3). В заполнении найдены куски обмазки, обломки гончарной посуды и железное изделие (рукоять ?) четырехугольной формы длиной 9,5 см и шириной от 1 до 1,5 см (рис.26, 3; 45, 1).

**Керамика.** Фрагмент гончарного горшка с отогнутым, утолщенным с внешней стороны, венчиком со слабо выраженной бороздкой с внутренней стороны. Короткая шейка плавно переходит в округлые без ребра плечики, украшенные небрежно прочерченным волнообразным орнаментом (рис.26, 1; 45, 2). Обломок дна горшка не имеет закраин (рис.26, 2).

**Яма 19** расположена на расстоянии 3 м к востоку от ямы 15 (рис.2). Черное пятно имело размеры 1,5х1,5 м и хорошо было заметно на фоне оранжевого материка, так как слой грунта на данном участке был срезан на глубину 1 метр. Яма имела овальную в плане форму, ее размеры 1,5х1,6 м, глубина от уровня дна – 0,9 м (рис.9, 4). В черноземном заполнении встречались невыразительные мелкие обломки гончарной посуды. Некоторые фрагменты украшены волнистой линией.

**Яма 20** выявлена на расстоянии 10 м на северо-восток от ямы 18 (рис.2). Она была хорошо заметна при зачистке северной стенки котлована (рис.13, 1). Южная часть комплекса, расположенная на дороге, срезана землеройной техникой. Северная часть находится под задернованной частью участка и будет вскрыта позже. Черное пятно южной части ямы

<sup>7</sup> Предварительные определения Г.Козубовского и Э.Е.Кравченко; перевод и описание монет даны А.В.Евлевским.

имело размеры 2,55x1 метр. Яма зафиксирована на глубине 0,3 м от уровня современной дневной поверхности. На дне ямы (1 м от уровня современной дневной поверхности) находилось пятно прокаленного грунта диаметром 0,48 м, которое предварительно можно считать остатком открытого очага (рис.13, 1). Нижняя часть ямы заполнена плотным, затекшим грунтом со значительным количеством пережженной глиняной обмазки, пепла и углей. Мощность слоя от 0,35 до 0,55 м (рис.13, 1). Над стенками грунт был более плотным, затекшим. В центральной части комплекса прослеживалось мягкое заполнение (чернозем со значительной примесью углей). Мощность слоя от 0,1 до 0,28 метра. Яма является остатком жилого помещения.

**Яма 21** находилась на расстоянии 5 м к юго-востоку от ямы 18 и на расстоянии 5 м на юго-восток от ямы 20 (рис.2). Черное пятно имело размеры 0,7x0,7 м, хорошо было заметно на фоне оранжевого материка. Слой грунта был снят на глубину 1 метр. Заполнение ямы отличается от других значительной насыщенностью углем (рис. 13, 2). Яма имела круглую в плане форму диаметром 0,7 м (рис. 13, 2; 33, 2). Стенки лишь на глубину 0,1 м были вертикальными, ниже они значительно расширились, немного закруглялись ко дну и образовывали подбой глубиной 0,22-0,25 м, высотой 0,5 м (рис.13, 2; 33, 2). Диаметр дна ямы 1-1,1 метра. Верхняя часть ямы срезана бульдозером, поэтому ее глубину установить невозможно.

Яма была заполнена значительным количеством углей, золы, которые чередовались слоями и прослойками с разной мощностью (рис.13, 2). Возле дна ямы встречено большое количество обломков глиняной обмазки с четкими отпечатками шелухи зерен. Стенки ямы были обмазаны глиной. В угольном заполнении найден обломок стенки чугунного котла (рис.29, 1; 48, 3). Подобные печи, вырезанные в материке, использовались в бассейне Северского Донца еще в хазарский период, известны они и на памятниках золотоордынского времени (Красильникова Л.И., 2003, с.46-60; Кравченко Э.Е., Швецов М.Л., 1992, с.134-136; Кравченко Э.Е., 2000, с.96). Время существования комплекса может быть установлено по находке обломка чугунного котла.

Плавка чугуна была налажена в золотоордынских городах только в XIV веке. Она стала возможной в результате усовершенствования конструкции производственных печей (железоплавильных горнов) и изменения технологических процессов добычи черных металлов (Ефимова А.М., 1958, с.306). Основной вид продукции из чугуна – крутлодонные котлы – стал популярным во 2-й пол.XIV в. на огромной территории Восточной Европы и Кавказа (Ефимова А.М., 1958, с.309; Колчин Б.А., 1953; Кравченко Э.Е., Швецов М.Л., 1992).

**Яма 22** расположена на расстоянии 8 м к востоку от ямы 11 (рис.2). После зачистки поверхности грунтового слоя было зафиксировано черное пятно размерами 3x3 м, на поверхности которого собраны обломки керамики. При рытье котлована под кладбище на данном участке слой грунта был снят землеройной техникой на глубину около 0,5 метра.

В плане яма имела подпрямоугольную форму размерами 4,5x3,25 метра. В закругленной южной части имелись ступеньки разной высоты, шириной около 50 см (рис.13, 3). На одной из ступенек прослежена столбовая яма диаметром 0,25 м и глубиной 0,15 метра. Стенки в северной части постепенно сужались ко дну (рис.13,3; 35).

В центральной части находилась яма овальной в плане формы размерами 1,75x2,5 м (рис.13, 3; 35). Черное пятно заполнения центральной части помещения было зафиксировано после зачистки на глубине 1,1-1,7 метра. В черноземном заполнении ямы вещественных остатков не содержалось. У северо-восточной стенки имелась небольшая яма овальной в плане формы размерами 0,9x0,6 м, глубиной 0,08 метра.

Вдоль стен, с глубины 0,5 м прослеживался плотный затекший грунт максимальной мощностью 0,5 метра. Основная часть комплекса была заполнена мягкой серой золой с вкраплениями угля, а южная часть – черноземом мощностью до 1 метра. На разных глубинах были найдены обломки глиняных гончарных сосудов и металлические изделия.

**Керамика.** Встречены обломки доньшек гончарных горшков (рис. 26, 6, 7), фрагмент тонкостенного миниатюрного сосуда (рис.26, 4) и фрагмент тонкостенного (толщина 0,4 см) кувшина ярко-оранжевого цвета, украшенного прочерченными прямыми и волнистыми линиями (рис.26, 5; 45, 3). Орнаментация сосудов многорядной волной в сочетании с прочерченными линиями была обычной для русской гончарной традиции домонгольского времени (Мальм В.А., 1956, с.130, 131, рис.2, с.132).

**Изделия из металла** разнообразны. Среди них есть украшения из железа (рис.26, 10; 45, 7) и свинца (рис.26, 11), железное орудие труда (рис.26, 8; 45, 5) и обломок венчика чугунного котла (рис.26, 9; 45, 4).

Украшение из железа представляет собой тонкую бляшку, на которую штампом нанесена восьмилепестковая розетка (рис.26, 10; 45, 7).

Второй предмет выполнен из свинца. Украшение оформлено в виде ряда шариков (рис.26, 11; 45, 6).

Железное орудие является двузубой острой (типа сандови), форма которой выработана еще в древнерусский период (Мальм В.А., 1956, с.120, 121), однако, учитывая условия обнаружения, мо-

жет быть отнесена к монгольскому периоду. Изделие длиной 16 см выковано из одного раздвоенного стержня. На одном из концов (рис.26, 8; 45, 5) сохранился крючок. Подобные остроги найдены в слое 2-й пол.XIV в. на средневековом поселении Озаричи в Сумской области (Беляева С.О., 1979б, с.102, рис.4, 1, 2, 4; Беляева С.О., Кубишев А.И., 1995, с.28, мал.18, 3, 4).

Обломок венчика чугунного котла (рис.26, 9; 45, 4), по классификации Э.Е.Кравченко и М.Л.Швецова, может быть отнесен к 1 типу котлов 2-й пол. XIV в. (Кравченко Э.Е., Швецов М.Л., 1992, с.106).

**Яма 23** расположена на расстоянии 5 м к северо-востоку от ямы 22 (рис.2). Черное пятно имело размеры 4х3 метра. На поверхности собраны фрагменты керамики и обломок чугунного котла. На данном участке слой грунта срезан на глубину 0,6 метра.

Яма неправильной в плане формы, близкой к четырехугольной (рис.14, 1), была вытянута по линии север-юг и имела максимальные размеры 4,75х3,25 м (рис.14, 1). Стенки ямы постепенно сужались ко дну. Яма имела глубину 0,4 м в южной и 0,52 м в северной частях (рис.14, 1). Заполнение ямы черноземное с вкраплением углей. В центре, на дне, прослежены остатки округлого в плане открытого очага диаметром 0,75 м (рис.14, 1). Слой углей и золы в нем был мощностью до 0,2 метра.

**Керамика.** В заполнении ямы найдены обломки гончарных горшков (рис.26, 14-15; 46, 1), встречающихся на русских поселениях в слоях и комплексах XIV в. (Беляева С.О., 1979а; Кучера М.П., 1969, с.176, 178, рис.3; Юдин А.И., 2002, с.187-193). Обращает на себя внимание фрагмент рифленой стенки амфоры (рис.26, 13) и обломок верхней части кувшина серого цвета, украшенного по шейке горизонтальными прочерченными линиями. Край гладкого венчика утолщен. Внешняя поверхность горла кувшина покрыта вертикальными пролощенными полосами (рис.26, 12; 46, 2). Подобные кувшины обычны среди столовой посуды золотоордынского периода (Шалобудов В.Н., 1993, с.101; Михальченко С.Е., 1973, с.123). Пролощенные полосы, как было сказано выше, являются подражением аланским традициям XI в., характерны они и для керамики более позднего времени – XIII-XIV вв. (Евглевский А.В., Потемкина Т.М., 2000, с.215).

Возле ямы 23 в погребенной почве найдена верхняя часть средневековой амфоры с высокими дугообразными овальными в сечении ручками с рифлением (рис.47, 1). Амфора имеет невыразительное устье без выраженного венчика. Ручки, овальные в сечении, охватывают устье, поднимаются вверх и опускаются на наиболее широкую часть тулова. Амфоры подобного типа найдены в

материалах Херсонеса. По классификации А.И.Романчука, А.В.Сазанова, А.В.Седиковой, они относятся к 45 классу, тип 2. Однако внешняя поверхность амфор, найденных в Херсонесе, покрыта белым ангобом (Романчук А.И. и др., 1995, с.74-75, № 155, табл.39). Наши фрагменты не имеют ангоба, и глина черепка плотная, темно-красного цвета. Такой обжиг характерен для наиболее поздних амфор этой группы (Евглевский А.В., Потемкина Т.М., 2000, с.211; Зеленко С.М., 1999, с.381-382). Подобные амфоры, появившись еще в XI в., получили распространение в памятниках Северного Причерноморья в XIII-XIV веках. Их производство связано с Трапезундом. Верхнюю хронологическую границу этих амфор относят к сер.XIV в., однако, по материалам Азака, установлено, что группа продолжала существовать и во 2-й пол.XIV и в XV в. (Масловский А.Н., 2006, с.383). В пределах материала нашего поселения амфора может быть датирована 2-й пол.XIV века.

**Яма 24** расположена на расстоянии 10 м к югу от ямы 2 (рис.2). Черное пятно размерами 2,5х2,8 м было зафиксировано на глубине 0,6 м от современной дневной поверхности. В черноземном заполнении встречались обломки обмазки и гончарной керамики.

В плане яма имела форму овала размерами 2,65х3,05 м (рис.15; 36). До глубины 1-1,1 м стенки ямы вертикальные. Ниже, в западной и юго-восточной частях они расширялись, образуя подбой высотой 1,3 м, глубиной 0,1 м в западной стенке и высотой 0,95 м, глубиной 0,5 м в восточной. С запада в верхней части помещения зафиксирована небольшая ступенька четырехугольной формы длиной 1,2 м, шириной 0,4-0,45 м и высотой 0,1 м, вырезанная в погребенной почве. Еще три ступеньки высотой 0,1-0,15 м и шириной от 0,1 до 0,8 м находились на глубине 1,5-1,55 м в северо-восточной и юго-западной частях ямы. Дно помещения в центральной части фиксировалось на глубине 1,65 м.

В западной и восточной частях комплекса расположены две большие хозяйственные ямы (рис.15; 36). Первая яма овальной в плане формы размерами 2,4х1,2 м, вырезанная в материковом суглинке с уровня дна помещения, находилась возле западной стенки. Вертикальные в верхней части северо-восточная, восточная и юго-восточная стенки ямы, начиная с глубины 0,5 м постепенно сужались ко дну. Западная стенка углублена в стенку помещения на 0,1-0,14 м, образует подбой и плавно сужается ко дну. Диаметр дна ямы – 1,1 м, диаметр верхней части – 1,3 метра. Глубина подбоя – 0,01 м, высота – 1,2-1,27 метра.

Вторая яма находилась в юго-восточной части помещения. Она имела овальную в плане форму и размеры 1,5х1,2 метра. Значительная часть ее на

0,5 м была углублена в юго-восточную стенку помещения и образовывала подбой глубиной 0,4-0,5 м и высотой 1 метр. Глубина ямы от уровня дна помещения – 0,43 метра. Общие размеры дна помещения: 3,5-3,6х2,7 метра. Пол в центральной части комплекса был выше уровня дна обеих ям и разделял помещение на два углубленных хозяйственных отсека с нишами.

Центральная часть помещения до глубины 1 м была заполнена мягким черноземом с вкраплением древесного угля, фрагментов глиняной обмазки, вещественными остатками (рис.15). Этот слой имел максимальную мощность около 1 метра. Ниже, до глубины 1,4 м фиксировался слой золы мощностью 0,3-0,6 м, под которым находился мощный (до 1,3 м) плотный слой глиняного затека с прослойками чернозема. Основная часть вещественных остатков найдена в верхнем мягком черноземном и золистом заполнении.

**Керамика.** В слое чернозема встречены обломки венчиков, стенок и доньшек гончарных горшков, глиняные прясла (рис.27; 46, 3), одно из которых было выточено из стенки найденного в яме сосуда. На поверхности пряслища сохранилась часть волнистого узора (рис.27, 10). Венчики горшков имеют утолщение, бороздку с внутренней стороны, короткую шейку, которая плавно переходит в плечики (рис.27, 3, 4), или вертикальный венчик с плоским краем и уступом под крышку, высокую цилиндрическую шейку, переходящую в высокие плечики с выделенным ребром (рис.27, 1; 46, 3). В одном случае встречен фрагмент горшка со слегка отогнутым наружу, утолщенным с внешней стороны венчиком, конической шейкой и выраженным плечиком (рис.27, 13). Верхняя часть горшков покрыта волнистыми линиями (рис.27, 1, 5-9, 13; 46, 3). Кроме того, найдены две стенки с рифленой поверхностью от тонкостенного сосуда (рис.27, 11, 12).

В золистом заполнении также встречены обломки доньшек гончарных горшков. Кроме того, здесь были обнаружены три фрагмента лепной керамики, которые случайно попали в заполнение из окружающего культурного слоя раннесредневекового поселения.

**Изделия из металла** представлены железными и бронзовыми предметами (рис.28). Среди них можно отметить железный рыболовный крючок длиной 6,2 см (рис.28, 9; 46, 5), железную булавку с головкой в виде цветка с четырьмя лепестками (рис. 28, 3; 46, 6), обломки лезвий железных ножей (рис.28, 1, 2), железную пластину с двумя бронзовыми заклепками (рис.28, 11; 46, 6), бронзовую серьгу с застежкой (рис.28, 10; 46, 4). Кроме того, в нижней части золистого заполнения найдены обломки железных пластин (рис.28, 6-8), назначение которых пока установить сложно.

**Яма 25** расположена на расстоянии 9 м юго-западнее ямы 1 (рис.2). Черное пятно имело размеры 1,5х1,5 метра. При рытье котлована на данном участке слой грунта был снят строителями на глубину 0,6 метра. В плане яма имела круглую форму диаметром около 1,55 метра. Глубина ямы от уровня материка 1,9 м (рис.14, 2; 37). До глубины 0,85 м стенки ямы почти вертикальные, ниже они расширяются, образуя по всему периметру небольшой подбой. С северной стороны он был глубиной 0,25 м и высотой 1 метр. Яма заполнена черноземом. В нижней части заполнения фиксировались прослойки затекшей глины мощностью до 0,04 м (рис.14, 2; 37, 1). Дно и стенки в нижней части оказались прокаленными на глубину 0,02 метра. Диаметр дна – 1,25 м (рис.14, 2; 37, 2). Находки представлены мелкими обломками глиняной обмазки, фрагментами стенок гончарной посуды.

**Яма 26** расположена на расстоянии 17 м к югу от ямы 11 (рис.2). Черное пятно размерами 6х5 м было расположено на дороге. Комплекс хорошо был замечен на фоне оранжевого материка (рис.30, 3). Слой грунта на данном участке был срезан на глубину 1 м от уровня современной поверхности.

Помещение состояло из двух частей четырехугольной в плане формы (рис.14, 3; 38). Западная часть имела подквадратную в плане форму размерами 3,25х3 метра. По центру зафиксирована столбовая яма диаметром 0,3 м и глубиной 0,4 м (рис.14, 3). Возле одной из стен сохранились остатки горелой древесины. В северо-западном углу зафиксировано скопление золы и угля мощностью 0,02 метра. Пятно имело форму овала. Эта часть помещения углублена на 0,2 метра.

Восточная часть имела прямоугольную в плане форму размерами 2,5х3,5 м (рис.14, 3; 38, 1; 39). Пол находился на глубине 0,9 м от уровня срезанного грунта, и на глубине 0,7 м от уровня пола юго-западной части помещения (рис. 14, 3; 38, 1; 39). В юго-западной стенке вырезана ниша глубиной 0,5 м (рис.14, 3; 39, 2). Стены ямы вертикальные. Вдоль них прослежены вырезанные в материковом грунте пазы (канавки) глубиной 0,15-0,2 м, предназначенные для закрепления бревен или досок деревянной конструкции (рис.14, 3; 39, 3). Куски глиняной обмазки с отпечатками досок встречались в заполнении хозяйственных ям. По углам и в центре стены прослежены столбовые ямки. В восточном углу комплекса зафиксированы две небольшие ямки овальной формы глубиной 0,08 и 0,1 м от уровня пола. Яма заполнена черноземом; вдоль стенок в некоторых местах грунт был плотным, затекшим.

**Керамика.** В заполнении выявлены обломок стенки, украшенный волнистым орнаментом, и фрагмент венчика гончарного горшка (рис.29, 4, 5). Венчик с округлым краем, слегка отогнут нару-

жу, короткая шейка плавно переходит в выпуклые высокие плечики. Толщина стенки сосуда 0,5–0,6 сантиметра. По плечикам нанесен волнистый орнамент. В глиняном тесте заметны минеральные примеси золотистого цвета.

**Яма 27** расположена на расстоянии 10 м к югу от ямы 25 (рис.2). В этом месте котлована слой грунта был снят на глубину 0,7 м (рис.16, 1). Яма была неправильной в плане формы с максимальными размерами по линии С-Ю – 0,9 м, по линии З-В – 1,5 м. С восточной стороны имела ступеньку шириной 0,35 м, длиной 0,6 м, высотой 0,1 – 0,12 метра. Глубина сохранившейся части ямы – 0,12–0,2 метра. В однородном черноземном заполнении какие-либо вещественные остатки не обнаружены.

**Яма 28.** Расположена на расстоянии 75 м в юго-восточном направлении от ямы 24 (рис.2). Черное угольное пятно размерами 1,30х1,5 м было хорошо заметно на уровне древнего горизонта (0,5 м от уровня современной поверхности). Сохранилась только незначительная, нижняя часть комплекса глубиной 0,6 м (рис.16, 2). Яма была заполнена черноземом с примесью глины и вкраплений угля. В нижней части ямы грунт был плотным, затекшим. В заполнении найдены стенки лепных горшков.

**Яма 29** находилась на расстоянии 60 м на юго-запад от ямы 28 (рис.2). Черное пятно ямы имело размеры 0,95х1,5 м и угольное заполнение. Верхняя часть ямы срезана. Яма имела овальную в плане форму, длину 1,1 м, ширину 0,9 м и была ориентирована длинной осью по линии север-юг (рис.16, 3). Стенки вертикальные, максимальная глубина ямы – 0,4 метра. В плотном черноземном заполнении найдено два фрагмента стенок лепных горшков.

**Яма 30** расположена в 5 м на юго-восток от ямы 29 (рис.2). Черное пятно круглой в плане формы имело размеры 1,50х1,30 метра. Общая глубина ямы от уровня дна 0,19 м (рис.16, 4). Заполнение ямы затекшее, с включениями угля и небольших кусков обмазки. Какие-либо вещественные остатки не выявлены.

**Яма 31** расположена на расстоянии 32 м на юг от ямы 30 (рис.2). Пятно комплекса было хорошо заметно на материковом грунте. Яма овальной в плане формы имела размеры 1,2х1,1 метра. Верхняя часть ямы срезана бульдозером. Глубина исследованной части оказалась незначительной – 0,55–0,6 м от дна (рис.17, 1). Яма была заполнена плотным затекшим черноземом с вкраплениями угля, в котором найден обломок стенки лепного горшка.

**Яма 32** расположена на расстоянии 2 м к юго-востоку от ямы 31 (рис.2). Черное пятно овальной в плане формы имело размеры 1,38х1,1 метра. Верхняя часть культурного слоя на глубину 0,7 м срезана, поэтому комплекс фиксировался с уровня мате-

рикового сутлинка, от которого глубина ямы составила 0,8 м (рис.17, 2). В плотном затекшем черноземном заполнении с вкраплениями углей (рис.17, 2) обнаружено лишь несколько кусков обожженной глиняной обмазки.

**Яма 33** находилась на расстоянии 1,5 м на запад от ямы 32 (рис.2). Черное пятно ямы 1,1х1 м четко выделялось на светлом материковом фоне. Размеры верхней части ямы 1,1х1 м, вертикальные стенки постепенно сужались ко дну с размерами 0,75х0,8 м (рис.17, 3). На дне четко были заметны следы огня. Общая глубина ямы от уровня дна составляла 1 м (рис.17, 3).

**Яма 34** обнаружена на расстоянии 50 м к юго-западу от ямы 33 (рис.2). Яма овальной в плане формы, длинную ось ориентирована по линии восток-запад, имела размеры 1,5х1,15 метра. Стенки ямы вертикальные до глубины 0,8 м, ниже они закругляются. Дно ямы полусферической формы. Глубина ямы 1,28–1,35 м (рис.17, 4). По всему периметру, у стен, яма была заполнена плотным затекшим грунтом. Мягкое черноземное заполнение прослеживалось только в центре комплекса. В заполнении найдены фрагмент венчика лепной керамики с пальцевыми вдавлениями по краю и несколько обломков стенок лепных горшков.

**Яма 35** округлой в плане формы размерами 1,3х1,2 м находилась на расстоянии 2 м к западу от ямы 34 (рис.2). До глубины 0,85 м стенки были вертикальными, ниже они постепенно закруглялись ко дну (рис. 18,1). Максимальная глубина ямы 1,1 метра. Она была заполнена слоем плотной затекшей глины. Мягкое черноземное заполнение, подобно многим другим комплексам, также фиксировалось только в центральной части до глубины 0,3 м (рис.18, 1). Какие-либо предметы материальной культуры в яме не выявлены.

**Яма 36** расположена на расстоянии 10 м на юго-запад от ямы 8 (рис.2). Культурный слой и древняя дневная поверхность на этом участке срезаны до глубины 0,7 метра. Яма овальной в плане формы, была ориентирована длинной осью по линии северо-восток – юго-запад (рис.18, 2), имела размеры 3,7х3,05 метра. С юго-восточной стороны комплекса прослежены две ступеньки. Первая имела максимальную ширину 0,7 м, длину 1,7 м и высоту 0,1 м, другая – ширину 0,3 м, длину 2 м и высоту 0,2 м (рис.18, 2). Яма представляла собой остатки какого-то помещения, вероятно, погребца. В северо-западной части комплекса находилась яма овальной в плане формы размерами 1,57х1,2 метра. У ее северо-западной стенки прослежен небольшой уступ шириной 0,2 м, длиной 0,8 м, высотой 0,3 метра. Общая глубина ямы – 0,9 м от уровня дна. В плотном черноземном заполнении найдены обломки мелких стенок лепной керамики и кости животных.

**Яма 37** зафиксирована на расстоянии 2 м к западу от ямы 36 (рис.2). Культурный слой и погребенная почва на этом участке срезаны на глубину до 0,7 м. Яма имела круглую в плане форму размерами 1,2х1,28 м (рис.18, 3). До глубины 0,35 м стенки ямы были вертикальными, ниже они постепенно расширялись ко дну, образуя по всему периметру подбой глубиной 0,1 м и высотой 0,35 метра. Сохранившаяся часть ямы имела глубину 0,7 метра. В однородном черноземном заполнении встречены куски глиняной обмазки с гладкой поверхностью и кости животных.

**Яма 38** находилась на расстоянии 38 м к северо-западу от ямы 37 (рис.2) на глубине 0,7 м от уровня современной дневной поверхности. В плане она имела форму овала 0,7х0,9 м (рис.18, 4). Стенки ямы постепенно сужались ко дну. Размеры дна 0,6х0,8 м, глубина ямы 0,25-0,30 метра. В черноземном заполнении найдены три куса глиняной обмазки с ровной поверхностью.

**Яма 39** расположена в 24 м к западу от ямы 38 (рис.2). В плане яма имела округлую форму и размеры 1,85х1,7 метра. До глубины 0,7-0,8 м стенки ямы были вертикальными, ниже в материковом суглинке по всему периметру были вырезаны ступеньки. Одна ступенька, расположенная возле западной стенки, имела ширину 0,2 м, длину 1,1 м и высоту 0,1 метра. У восточной стенки находились еще две ступеньки шириной 0,2 м, длиной 1,15 м, высотой 0,08 м, и шириной 0,5 м, длиной 1,15 м, высотой 0,1 метра. Возле северной и южной стенок на глубине 0,7-0,8 м также были вырезаны две ступеньки шириной 0,2-0,3 м, длиной 1,2-1,3 м и высотой 0,1-0,25 м (рис.19, 1). Дно имело размеры 1,15х0,85 метра. Глубина ямы от дна – 0,9-1,0 метр. Яма практически полностью была заполнена затекшей глиной. Только в центральной части, на глубине до 0,28-0,35 м, фиксировалось мягкое черноземное заполнение, каких-либо предметов материальной культуры в нем не было.

**Яма 40** расположена на расстоянии 3,5 м на юго-восток от ямы 38 (рис.2). Черное пятно ямы имело размеры 1,17х0,9 метра. Культурный слой и погребенная почва на данном участке срезаны до глубины 0,6 метра. Яма овальной формы имела размеры 1,17х0,88 м (рис.19, 2). С северо-востока к яме примыкает ступенька шириной 0,25 м, длиной 0,68 м и высотой 0,05 метра. Исследованная яма имела глубину 0,1 м от уровня дна (рис.19, 2). Заполнение – мягкий чернозем.

**Яма 41** расположена на расстоянии 14 м на северо-восток от ямы 40 (рис.2). После зачистки поверхности черное пятно ямы имело четырехугольную в плане форму и размеры 3,5х3,5 м (рис.19, 5). Культурный слой и погребенная почва в данном месте срезаны техникой на глубину 0,6 метра. Для

удобства ведения стратиграфических наблюдений яма вскрывалась по секторам. Большая часть ямы была заполнена плотной затекшей глиной. Только верхняя часть комплекса на глубину от 0,05 до 0,12 м имела мягкое черноземное заполнение. В ходе изучения ямы выяснилось, что она имела сложную форму, вырезанные в материке ступеньки и нишу в западной стенке (рис.19, 5). Ниша имела длину 1 м и глубину 0,4-0,42 метра. Основная часть ямы имела размеры 3,5х3 метра. В северо-восточной части ямы, в материке была вырезана ступенька шириной 1 м, длиной 2,3 м, высотой 0,25 метра. Ступенька зафиксирована на глубине 0,45 метра. Рядом, у северной стенки, в полу имелось углубление шириной 0,4 м, длиной 1,45 м и глубиной 0,85 м от уровня фиксации ямы, на 0,4 м ниже уровня ступеньки. Глубина исследованной части ямы – 0,7 метра. Кроме того, в юго-восточной стенке вырезана ниша шириной 1,25 м и глубиной 1,45 метра. Ее дно расположено на глубине 0,8 м, на 0,1 м ниже уровня дна основной ямы (рис.19, 5). В заполнении комплекса найдены куски глиняной обмазки с гладкой поверхностью, обломки стенок гончарной посуды, два куса камня и две кости животных.

**Яма 42** расположена в 4 м к югу от ямы 41 (рис.2). Пятно ямы имело размеры 4,75х4,6 метра. Культурный слой и древняя погребенная почва на данном участке были срезаны на глубину 0,7 метра. После расчистки контуры ямы были уточнены. Она имела форму прямоугольника со сторонами 4,9х4-4,5 метра. Для удобства наблюдения за стратиграфией яма раскрывалась по секторам. Контрольная бровка проходила через центр ямы, была ориентирована по линии север-юг. Южная часть ямы имела глубину 0,2 м, максимальную ширину 2,5 м, длину 4,7 метра. В этой части комплекса находилось три ямы от опорных столбов (рис.20). Одна ямка имела круглую в плане форму и диаметр 0,25 м, две другие ямки были четырехугольной формы с размерами стенок 0,25 метра. Ямы были расположены по линии север-юг на расстоянии 0,25-0,7 м (рис.20).

Северная часть ямы углублена в материк на 0,7 м (рис.20). Перепад между южной и северной частями составлял 0,5 м. В северо-восточном углу находилась ниша шириной 0,75 м и глубиной 0,8 м. Возле западной стенки, в полу была вырезана яма овальной формы размерами 0,9х1,05 м и глубиной 0,95 м от уровня дна, или 0,25 м от уровня пола северной части постройки. Кроме того, в западной части помещения в 0,1 м на юго-восток от первой ямы было зафиксировано незначительное углубление в полу, которое небольшими перепадами спускалось к центру северной части сооружения. Западная часть углубления имела овальную в плане форму и размеры 0,8х0,82 м, восточная – подпрямоугольную в плане форму и размеры 0,75х0,8 м

(рис.20). Углубление было заполнено мягким золистым грунтом.

В целом яма представляла собой остатки какого-то помещения, возможно, жилого. Практически полностью комплекс был заполнен смесью чернозема и затекшей плотной глины. Хозяйственные ямы перекрывал мощный слой горелого дерева с кусками глиняной обмазки. В западной части ямы слой начинался на глубине 0,1 м и постепенно спускался ко дну ямы, достигнув глубины 0,65-0,7 м (рис.20). Максимальная мощность слоя горелого дерева и обмазки составляла 0,2-0,25 метра. В заполнении, на глубине 0,6 м, найдены обломок венчика гончарного сосуда и фрагмент гладкого венчика лепного горшка (рис.29, 6). На глубине 0,25 м найдены обломки днищ лепных горшков (рис.29, 10-11) и фрагмент венчика лепного горшка, украшенный пальцевыми вдавлениями по краю, обломки позднезарубинецкой миски (рис.29, 7-9). Кроме того, в заполнении на разных глубинах встречены куски глиняной обмазки, на глубине 0,3-0,35 – кусок точильной плитки (рис.29, 13) и донышко горшка (рис.29, 12).

По размерам, форме, конструктивным особенностям и характеру заполнения раскрытый комплекс предварительно можно отнести к помещениям развитого средневековья<sup>8</sup>.

**Яма 43** расположена на расстоянии 12 м к юго-востоку от ямы 42 (рис.2). Черное пятно овальной в плане формы четко было заметно на светлом материковом суглинке. Яма имела размеры 2,1х1,25 м, глубину 0,25 м (рис.19, 3). В центральной части заполнения, на глубине 0,4 м, находился слой глиняной обмазки с углями. В целом яма была заполнена черноземом, в котором на глубине 0,25 м от поверхности был найден обломок каменного орудия, фрагменты стенок лепного и гончарного сосудов, венчик кувшина монгольского времени.

**Яма 44** расположена на расстоянии 22 м к северо-западу от ямы 41 (рис.2). Черное пятно ямы имело форму крута диаметром 1 метр. Культурный слой и древняя погребенная почва в данном месте срезаны на 0,6 метра. До глубины 0,2 м стенки ямы были вертикальными. Ниже они постепенно расширялись, образуя по всему периметру подбой глубиной 0,18-0,2 метра. В разрезе яма имела грушевидную форму (рис.19, 4). Глубина ямы – 0,8 м, диаметр дна – 1 метр. Яма была заполнена золой. На разных глубинах в заполнении были найдены обломок дна гончарного сосуда, кости животных и обломок камня с обожженной поверхностью, обломок стенки лепного горшка, фрагмент гладкого венчика лепного горшка. На глубине 0,8 м было об-

наружено 26 кусков глиняной обмазки с заглаженной поверхностью.

В целом на территории поселения исследовано 43 жилых и хозяйственных комплекса эпохи раннего средневековья и золотоордынского времени. Кроме того, на поверхности селища и в нескольких исследованных объектах встречались отдельные фрагменты скифской и позднезарубинецкой керамики. Обнаруженные раннесредневековые жилища с печами-каменками и материалом датируются предположительно VIII в.

Поселение является важным для изучения и понимания формирования группы памятников I – I-й пол. II тыс. н.э. в бассейне Северского Донца. Особого внимания заслуживают выразительные объекты (жилища, хозяйственные ямы, печь) XIV в., которые дают определенное представление об облике материальной культуры населения монгольского времени.

Среди многочисленных построек заметно выделяются помещения площадью около 10-20 м<sup>2</sup>, углубленные в материк на 0,7-1,25 м, отличающиеся от других сложной формой и конструктивными особенностями (ямы 16, 26, 42). Помещения № 26 и № 42 состоят из двух частей прямоугольной формы, помещение № 16 отличается от первых двух формой (однокамерное, пятиугольное в плане). Наземная часть помещений не сохранилась, нижняя была оборудована нишами, подбоями, дополнительно вырытыми хозяйственными ямами, углублениями. В помещении № 26 вдоль стен прослежены канавки от деревянных конструкций облицовки. Отпечатки досок хорошо заметны на отдельных кусках необожженной обмазки, найденной в заполнении некоторых ям. Отопительные сооружения в постройках не обнаружены. Центральная часть помещений, как правило, была заполнена мягким золистым грунтом, который содержал основную массу вещественного материала. У стен прослеживался плотный оплывший грунт без находок. Данные постройки можно отнести к жилым комплексам.

Отдельно выделяется группа жилых помещений подпрямоугольной в плане формы, площадью от 7 до 15 м<sup>2</sup>, заглубленных в материк на 0,1-0,5 м (ямы 1, 3, 20, 23).

В некоторых из них (ямы 20, 23, 3) выделяются места, связанные с разведением огня: прокаленные участки, скопление ульев и золы, скопление глиняной обмазки.

Хозяйственные помещения (ямы 2, 6, 12, 11, 22, 24, 36, 41) имели овальную или прямоугольную в плане форму, небольшие размеры (площадь от 2 до 15 м<sup>2</sup>), ступеньки, подбой, дополнительные ямы,

<sup>8</sup> В некоторых ямах среди материалов Развитого Средневековья также встречались отдельные фрагменты керамики более раннего периода: скифского времени, позднезарубинецкой культуры и Раннего Средневековья.

вырытые в дне, стенки их в верхней части были вертикальными, иногда постепенно расширялись ко дну. Такие помещения имели золистое заполнение с включениями углей и материальными остатками золотоордынского периода.

Недалеко от жилых построек находились хозяйственные ямы, которые по глубинам можно разделить на мелкие (до 0,5 м) (ямы 5, 7, 43), средние (около 1 м) (ямы 19, 44) и глубокие (до 2 м) (ямы 18, 25). Наиболее глубокие имели в плане форму круга или овала, стенки их постепенно расширялись ко дну. Для подобных комплексов характерно многослойное заполнение, насыщенное строительным мусором, костями животных и вещественными остатками из глины, реже – металлов.

Среди прочих необходимо отметить печь (яма № 21), обнаруженную в северной части исследованного участка. Она имела вид ямы, вырезанной в материке, стенки которой дополнительно были обмазаны глиной и прокалены. Печь была заполнена углями, в которых найдены обломок чугунного котла, мелкие куски глиняной обмазки, фиксировались зольные прослойки.

К периоду раннего средневековья (VIII в.) определенно относятся остатки трех жилищ с печами-каменками (ямы 8, 9, 15) и помещение, на ступеньке которого были найдены бронзовые штамп (модель) и связка сферических блюшек (заготовок). Несколько небольших по размерам хозяйственных ям глубиной от 0,2 до 1 м (№ 7, 17, 27, 10, 30, 32, 33, 35, 37, 38, 39) сложно однозначно отнести к какому-либо из периодов, так как они не содержали находок.

Среди предметов материальной культуры на данном поселении количественно преобладает керамика монгольского времени. Основная ее часть (более 200 фрагментов) найдена в заполнении жилых и хозяйственных комплексов. Большинство сосудов принадлежало горшкам (167 фр.), меньшим количеством представлены кувшины (17 фр.), корчаги (1 фр.), амфоры (5 фр.), обломки разных тонкостенных сосудов (6 фр.). Вся керамика по происхождению может быть разделена на три группы.

К первой, наиболее многочисленной (164 фрагмента), отнесены горшки, напоминающие древнерусскую посуду, однако отличающиеся от нее структурой черепка, большей толщиной стенок, иной профилировкой сосуда и формой венчика, нерегулярным волнистым орнаментом. Эта группа представлена 26 фрагментами венчиков, 28 фрагментами стенок, украшенных волнистым орнаментом, 87 стенками и 22 обломками и целыми экземплярами доньшек.

Особенностью данных горшков можно считать высокое горло, резко выделенное плечо, обычно имеющее слабовыраженное ребро, валикообразный

венчик, образующий с внутренней стороны желобок (рис.21, 1, 4, 5; 22, 7, 24, 1-3; 25, 3; 26, 14, 15; 27, 1, 13; 41, 3; 43, 1, 2). Встречаются фрагменты горшков с короткой шейкой, покатыми плечиками, край их венчика также несколько утолщен и с внутренней стороны имеет бороздку (рис.22, 2; 27, 3; 25, 1; 26, 1; 27, 3; 29, 4). Орнамент на горшках нанесен в верхней части корпуса, ниже плечиков или по ним. Все горшки украшены прочерченными прерывающимися волнистыми линиями (рис.21, 1, 4, 5; 22, 1, 7, 8; 24, 1-4; 25, 3; 26, 1, 14-15; 27, 5-9, 13; 29, 4-5; 40, 1; 41, 3; 43, 1-2; 44, 5; 45, 2; 46, 1, 3). Волнистый орнамент еще в древнерусское время получил широкое распространение на поселениях юго-восточной Руси, в пограничных со Степью районах верхнего Дона и Северского Донца (Коваль В.Ю., 2000, с.81; Дьяченко А.Г., 1985, с.111). Горшки имеют светло-коричневый в изломе цвет глины с визуальными светлыми блестками и буро-красными минеральными (?) включениями. К этой группе керамики нами отнесен фрагмент горла кувшина, украшенного рядами наклонных волнистых линий (рис.21, 6; 40, 1). Керамика первой группы, скорее всего, изготавливалась жителями данного поселка.

Вторая группа включает фрагменты кувшинов (14 экз.), корчаги (1 экз.), горшков (4 экз.), несколько обломков тонкостенного сосуда (5 фр.) с рифленой поверхностью. Часть кувшинов и горшков выполнена из однородной серой, коричневой или черной в изломе глины без заметных минеральных включений. Среди них можно отметить стенку сероглиняного кувшина, украшенную широкой горизонтальной полосой прочерченных линий, над которой сохранилась часть волнистого узора (рис.22, 3; 41, 1).

На нескольких фрагментах кувшинов (рис.21, 7; 22, 5; 26, 12; 40, 2; 41, 2; 46, 2) в использовании приемов обработки поверхности и орнаментации заметны степные, позднеаланские черты (штампованный перекрестный узор, вертикальные пролощенные полосы).

Один из кувшинов сделан из глины ярко-оранжевого цвета с бурыми крупными включениями, но без блесков. Его поверхность была украшена многорядной широкой волной (рис.26, 5; 45, 3).

Для керамического набора поселения необычен обломок стенки белоглиняной корчаги с рифленой поверхностью, украшенной волнистыми линиями (рис.25, 7; 44, 6). Форму тонкостенного сосуда представить трудно, так как от него сохранилось лишь несколько фрагментов стенок с рифленой поверхностью (рис.27, 11, 12).

Керамика второй группы малочисленна и отличается от основной массы глиняной посуды, найденной на поселении, в первую очередь, структурой теста, качеством и способами обработки поверхно-



сти, обжигом. Среди них выделяются образцы разных мастерских, но в целом сосуды этой группы, вероятно, были изготовлены на других поселениях контактной территории, находящейся на окраине золотоордынских владений, и могли попасть на данный памятник в качестве торгового обмена.

К третьей группе отнесено 8 фрагментов керамики (5 амфор, ручка солхатского кувшина, закрытый аптечный сосуд крымского производства и кувшин неизвестного центра), которые однозначно можно считать импортными изделиями, и производство которых связать с крупными ремесленными центрами средневековья.

Среди них преобладают обломки средневековых амфор с высоко поднятыми ручками, которые иногда называют амфорами группы "Трапезунд". Все экземпляры изготовлены из глины красно-оранжевого и бордового цвета (рис.24, 8; 26, 13). Достаточно выразительной является верхняя часть одной из амфор, найденная возле помещения № 23, в слое погребенного чернозема (рис.47, 1). По морфологическим особенностям и цвету глиняного теста она может быть датирована 2-й пол.XIV века.

Редкой находкой на данной территории является ручка солхатского кувшина 1-й пол.XIV в. (рис.24, 7; 43, 5). К производству крымских средневековых мастерских также относится фрагмент закрытого аптечного сосуда, покрытого светлосветло-зеленой поливой (рис.22, 9; 41, 4). Центр производства еще одного небольшого сосуда определить не удалось, так как он представлен мелким фрагментом светло-песочного цвета (рис.22, 10).

Для определения времени существования поселения важны находки обломков чугунных котлов, которые появляются на территории Восточной Европы не ранее 2-й пол.XIV в., и трех серебряных монет Мухаммеда Булака 3-й четв.XIV столетия. Важно отметить, что на памятнике найдены обломки котлов нескольких типов. Встречены венчики с прямым бортиком и бортиком, оформленным уступом под крышку. Обнаружено несколько крупных обломков корпусов котлов, на некоторых из них хорошо заметны литейные швы, места крепления ручек (рис.26, 9; 29, 1, 2; 41, 6; 45, 4; 48, 2-5). Чугунные котлы нескольких типов известны в слоях 2-й пол.XIV в. на памятниках Днепровского лесостепного Левобережья (Беляева С.О., 1979а, с.103, рис.6, 1-5), встречены они и на поселениях среднего течения Северского Донца (Кравченко Э.В., 2000, с.84-88, рис.10, 9). Чугунные котлы этого времени, найденные на памятниках Восточной Европы, как правило, относят к предметам импорта из поволжских центров, однако некоторые исследователи не отрицают и возможности их местного изготовления в славянских мастерских (Беляева С.О. и др. 1977, с.78-87).

Найденные орудия труда (ножи, двузубая острога, рыболовный крючок) и предметы вооружения (железные наконечники стрелы и сулицы), а также результаты палеозоологического изучения указывают на то, что жители поселка занимались скотоводством и охотой. Значительное место среди найденных костных останков животных занимают кости лошадей и коров, небольшим количеством представлены кости овец и собак. Среди охотничье-промысловых встречено несколько видов крупных (олень, рысь) и мелких (зайцы, гуси) животных. В одной из ям найдено скопление рыбьей чешуи. Для употребления в пищу использовались в основном молодые животные (Бондаренко В.Л., 2008, с.19-25).

От известных в бассейне среднего течения Северского Донца поселений данный памятник отличается преобладанием русской керамики, или, как ее иногда называют, керамики "древнерусского облика" (Евглевский А.В., Потемкина Т.М., 1994, с.78-96), и некоторых типов орудий труда, а также предметов вооружения, формы которых были выработаны еще в Киевской Руси и могут считаться русскими. Кроме того, найденные на поселении железный серп, каменный жернов, отпечатки зерен и шелухи от зерен на обмазке, обнаруженной в хозяйственных ямах, свидетельствуют о том, что население выращивало земледельческие культуры и вело оседлый образ жизни. Материалы золотоордынских центров единичны, небольшим количеством представлена керамика с чертами степной позднеаланской или болгарской керамической традиции.

Поселение имело значительные размеры. Жилые и хозяйственные комплексы не перерезают друг друга, среди них выделяются разные по назначению постройки. Вещественного материала в исследованных объектах немного, однако, он достаточно выразительный. Необходимо подчеркнуть, что открытый памятник является первым четко зафиксированным поселением золотоордынского времени в бассейне верхнего и среднего течения Северского Донца с ярко выраженными жилыми постройками и хозяйственными комплексами XIV в.

Полученные в результате археологических раскопок материалы значительно расширяют наше представление о жизни населения данного региона в монгольский период и ставят под сомнение тезис о существовании на этой территории на протяжении длительного времени так называемого "Дикого поля". Скорее всего, можно говорить о совместном проживании в золотоордынский период в пределах контактной территории оседлого славянского и кочевое степного населения.

Дальнейшие археологические раскопки позволят получить более полную информацию о данном поселении и охарактеризовать жизнь его населения в течение длительного времени.

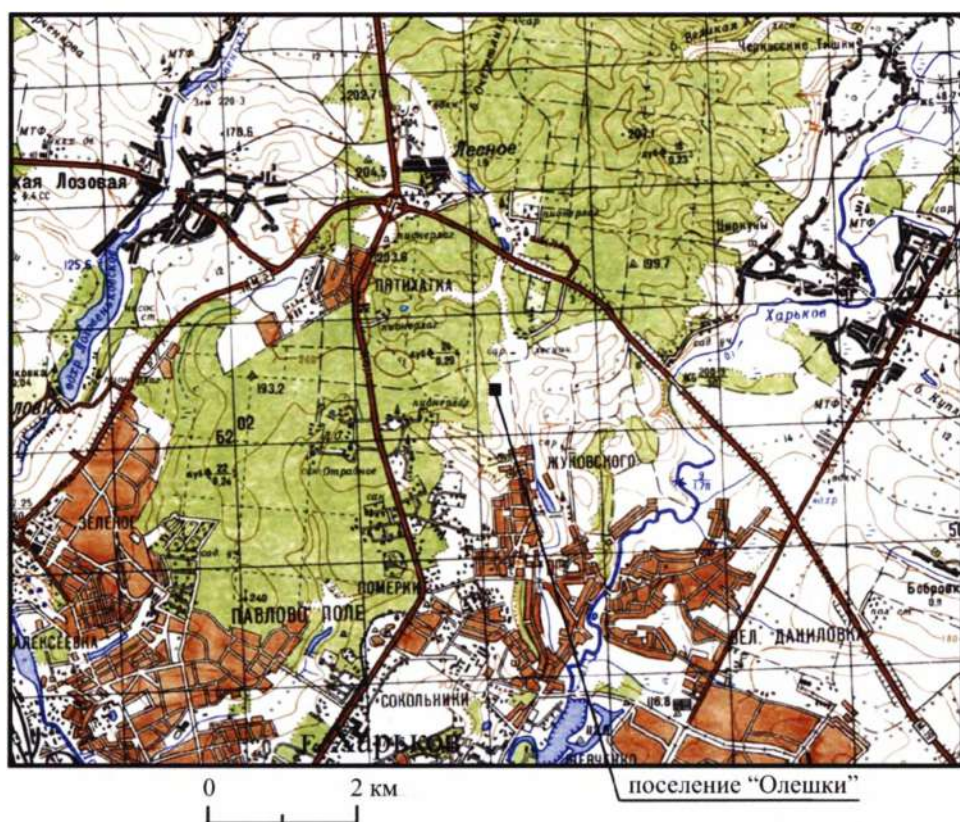
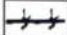






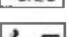
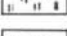




Рис. 1. Месторасположение поселения "Олешки".  
 Fig. 1. The location of "Oleshki" settlement site

**Условные обозначения  
 (рис.2-20)**

	– уровень современной поверхности		– затекший грунт
	– чернозем культурного слоя		– куски глиняной обкладки
	– погребенная почва		– прокаленные участки
	– материк		– сгоревшее дерево
	– угли		– глиняная обкладка стен
	– зола		– камни
			– желтая материковая глина

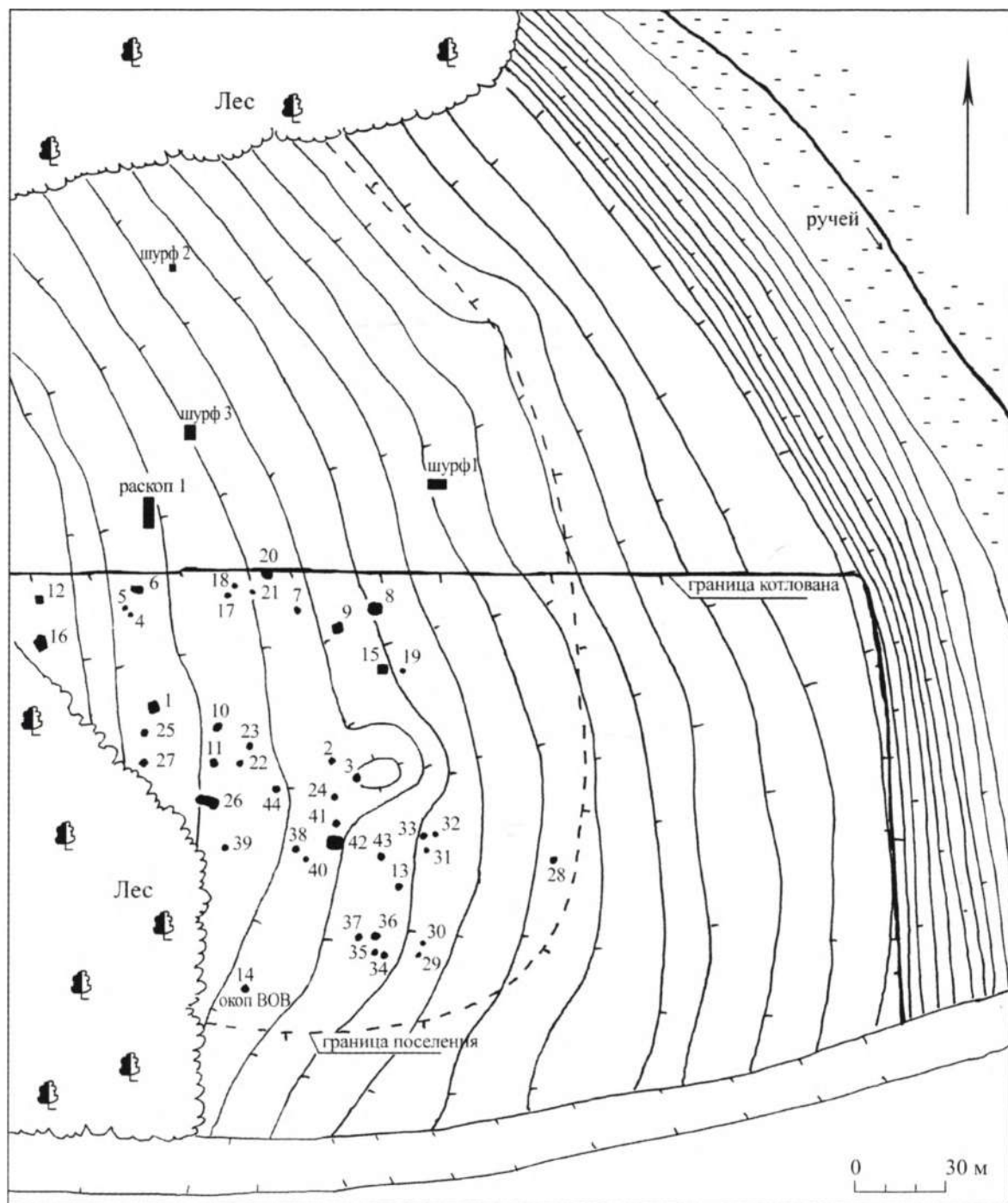


Рис. 2. План расположения археологических комплексов, обнаруженных на поселении "Олешки" в 2006-2007 гг.

Fig. 2. The layout of location of the archaeological complexes found in "Oleshki" settlement in 2006-2007

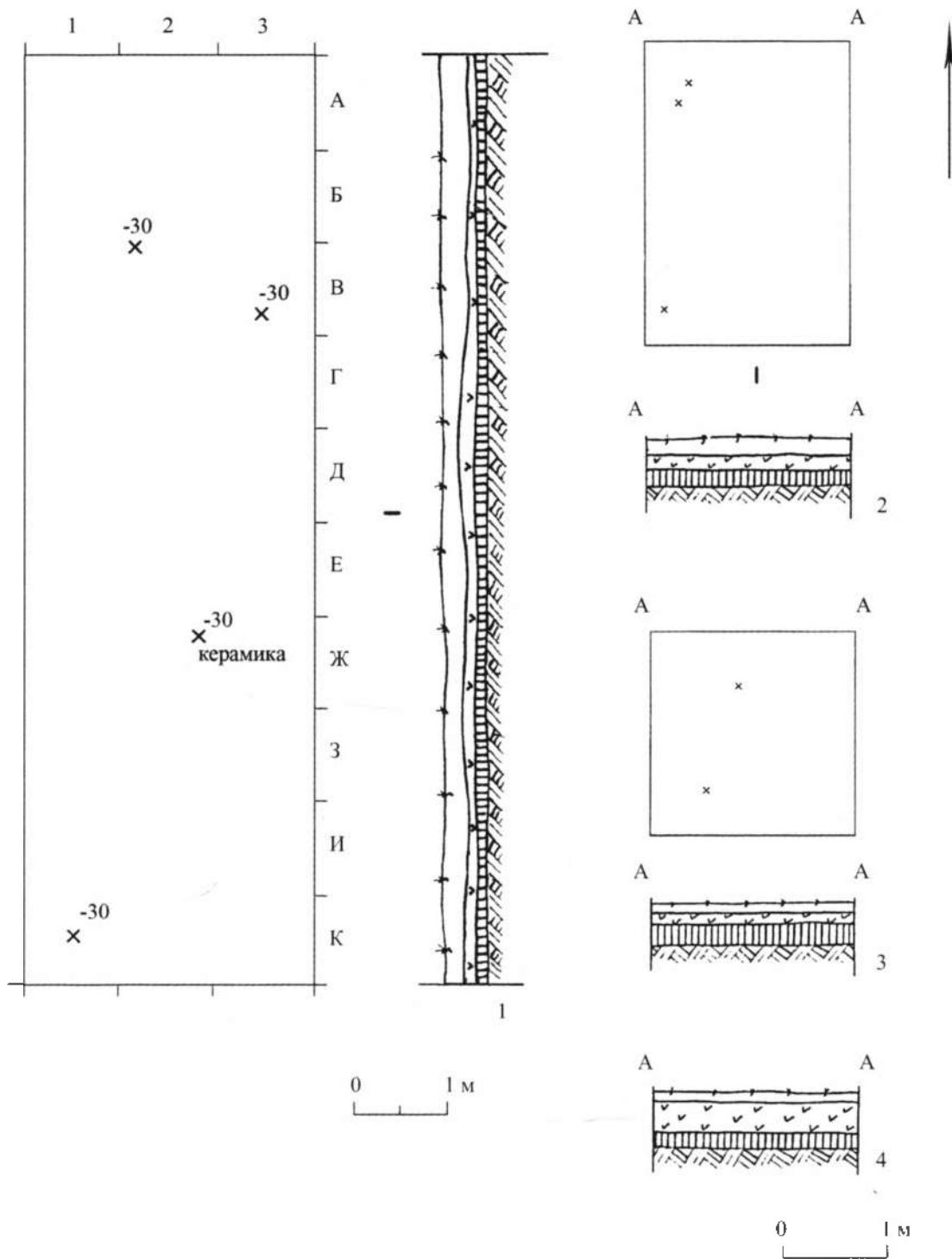


Рис. 3. Поселение "Олешки": 1 – раскоп 1; 2 – шурф 1; 3 – шурф 2; 4 – шурф 3.

Fig. 3. "Oleshki" settlement: 1 – excavation site 1; 2 – exploring shaft 1; 3 – exploring shaft 2; 4 – exploring shaft 3

Рис. 4. Поселение "Олешки": 1 – яма 1; 2 – яма 3; 3 – яма 4; 4 – яма 5.  
Fig. 4. "Oleshki" settlement: 1 – pit 1; 2 – pit 3; 3 – pit 4; 4 – pit 5

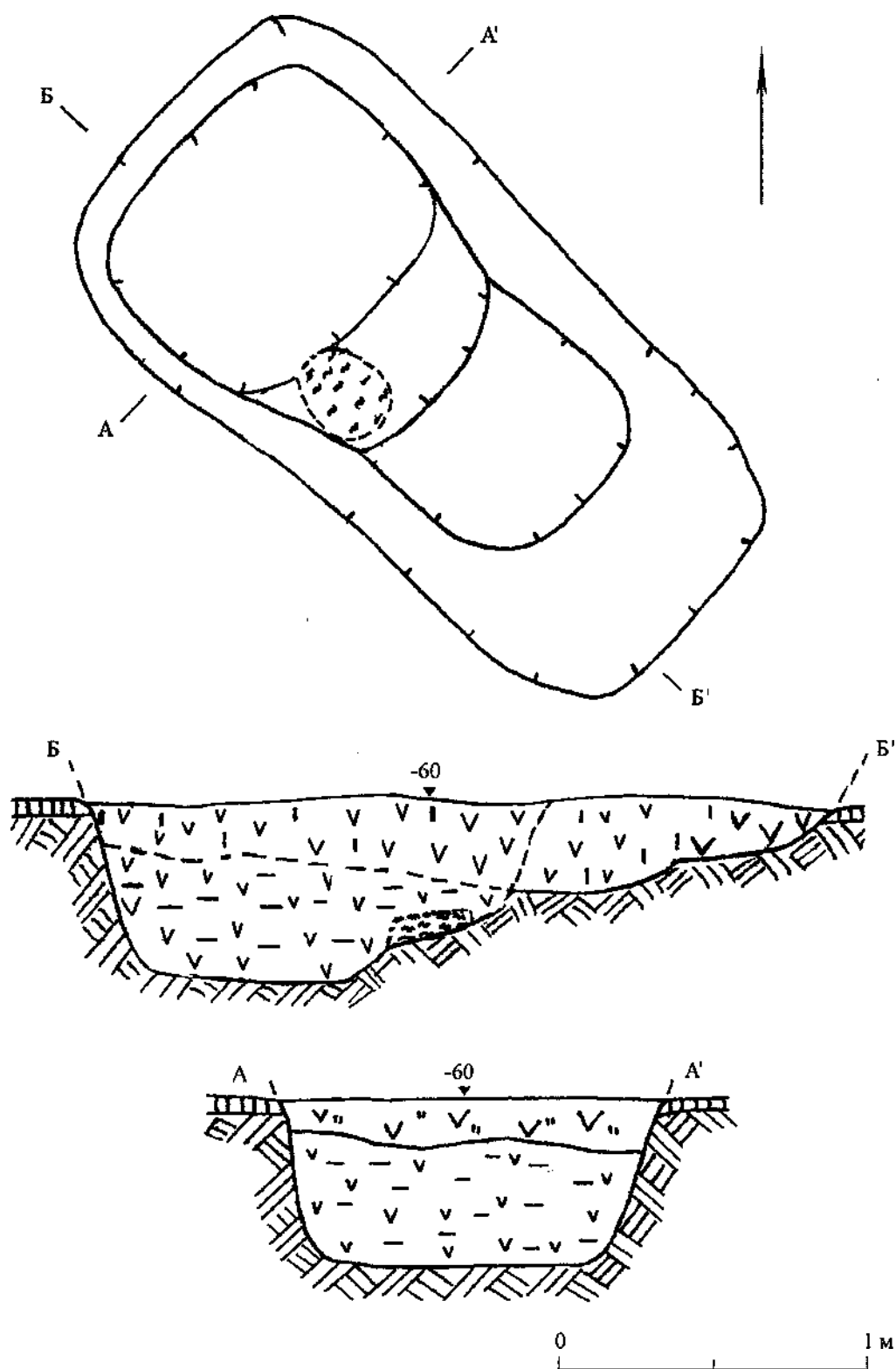


Рис. 5. Поселение "Олешки". Яма 2.  
 Fig. 5. "Oleshki" settlement. Pit 2

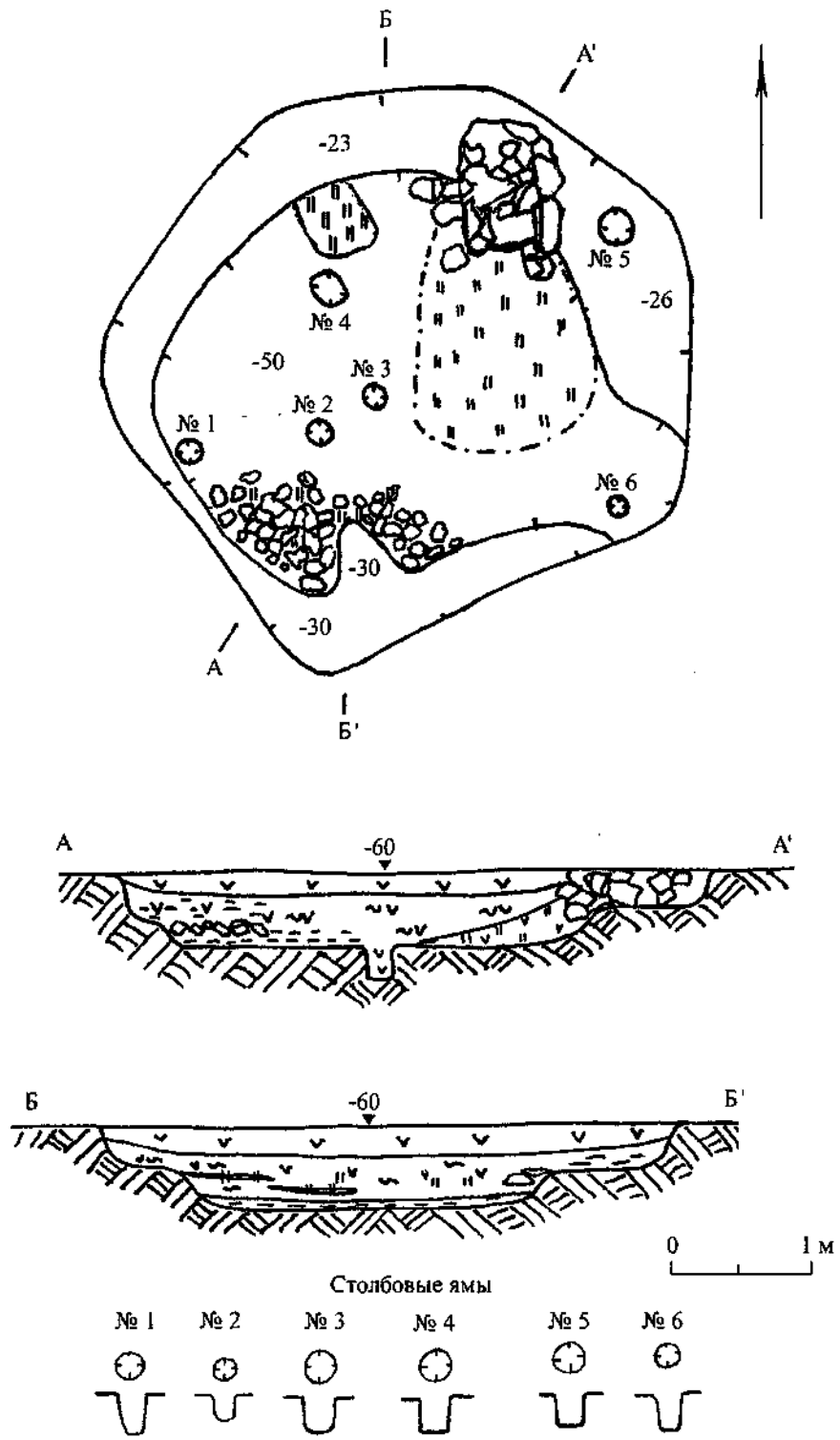


Рис. 6. Поселение "Олешки". Яма 8.  
 Fig. 6. "Oleshki" settlement. Pit 8

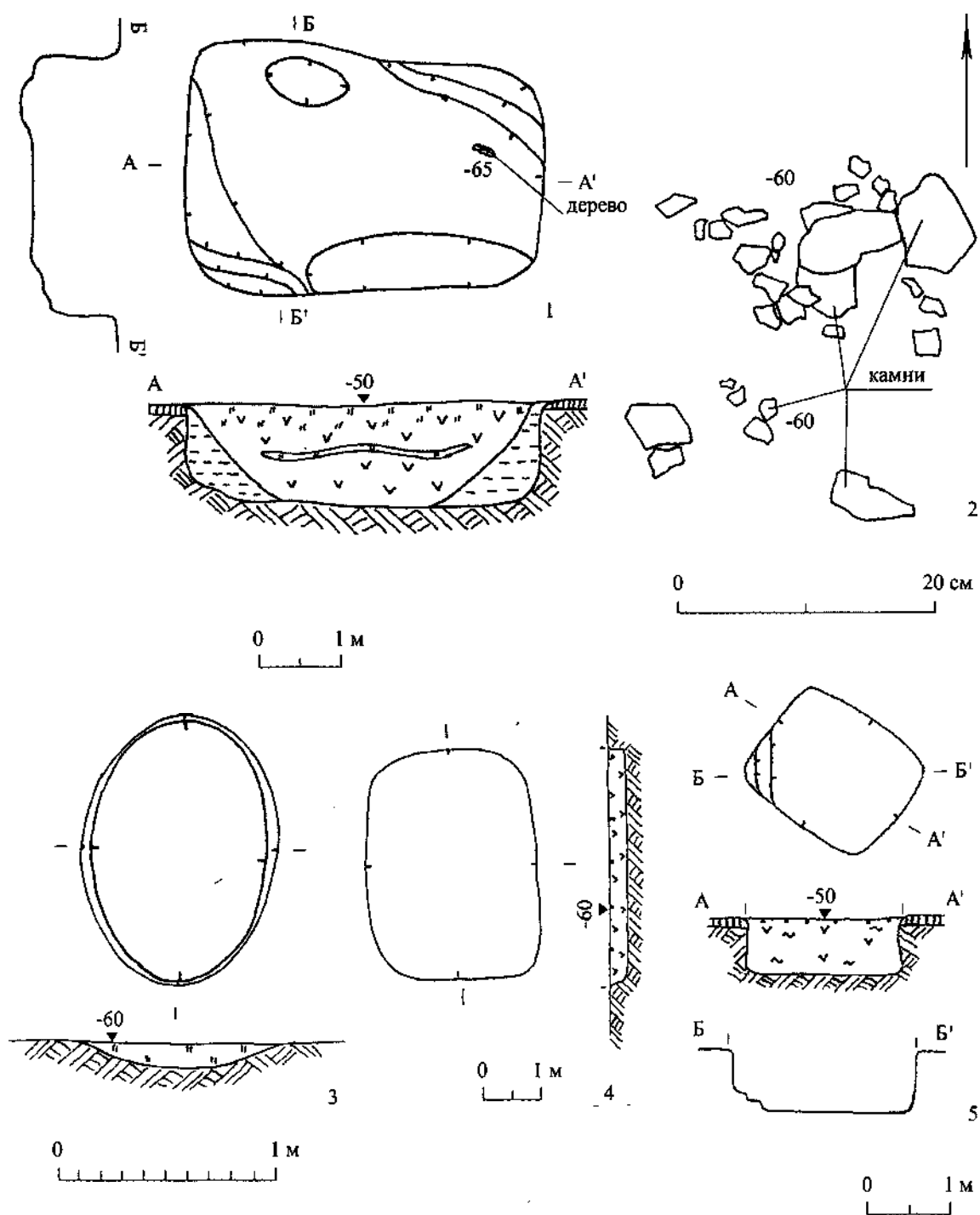


Рис. 7. Поселение "Олешки": 1 – яма 6; 2 – яма 9; 3 – яма 7; 4 – яма 10; 5 – яма 12.  
 Fig. 7. "Oleshki" settlement: 1 – pit 6; 2 – pit 9; 3 – pit 7; 4 – pit 10; 5 – pit 12



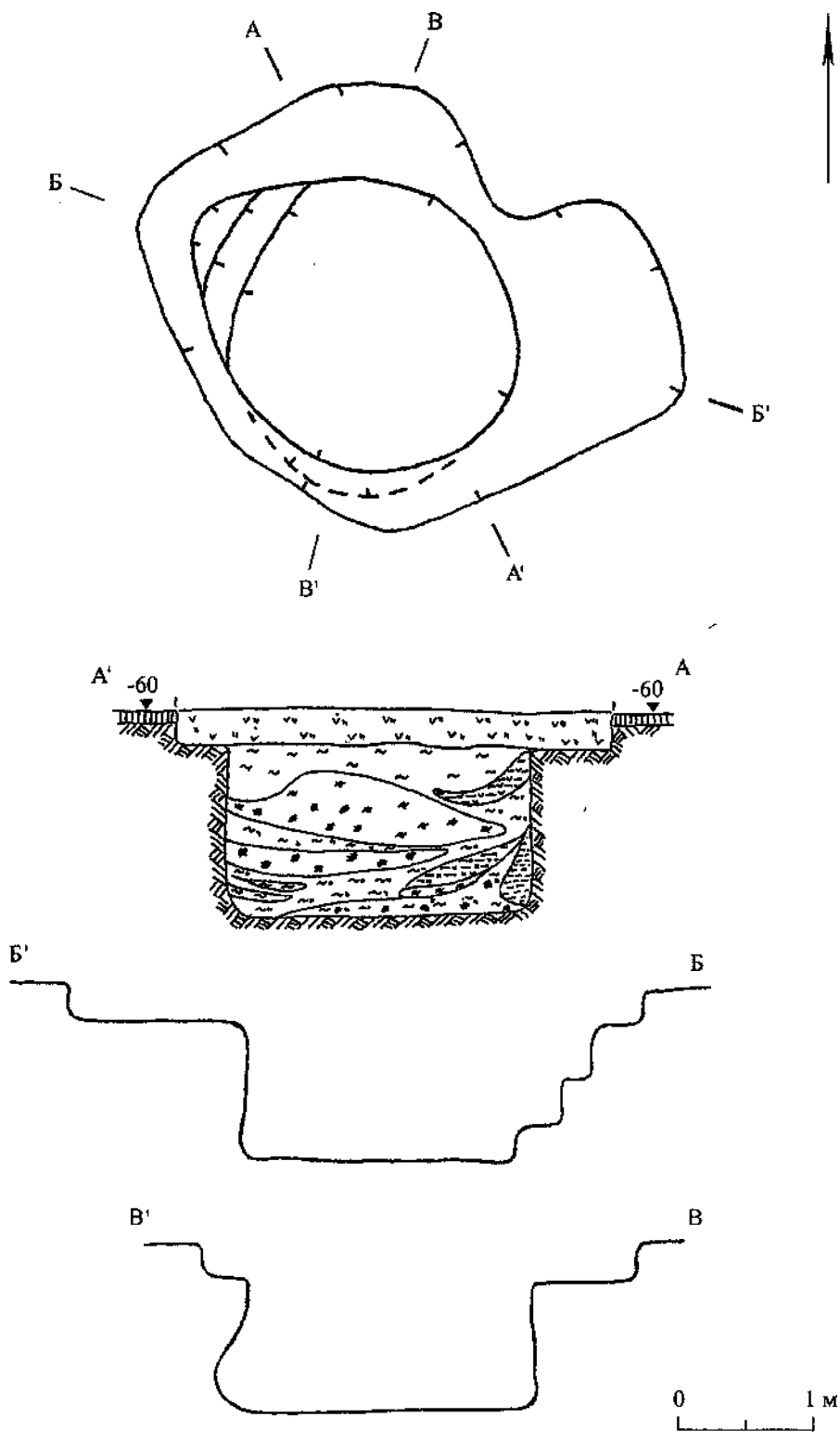


Рис. 8. Поселение "Олешки". Яма 11.  
 Fig. 8. "Oleshki" settlement. Pit 11

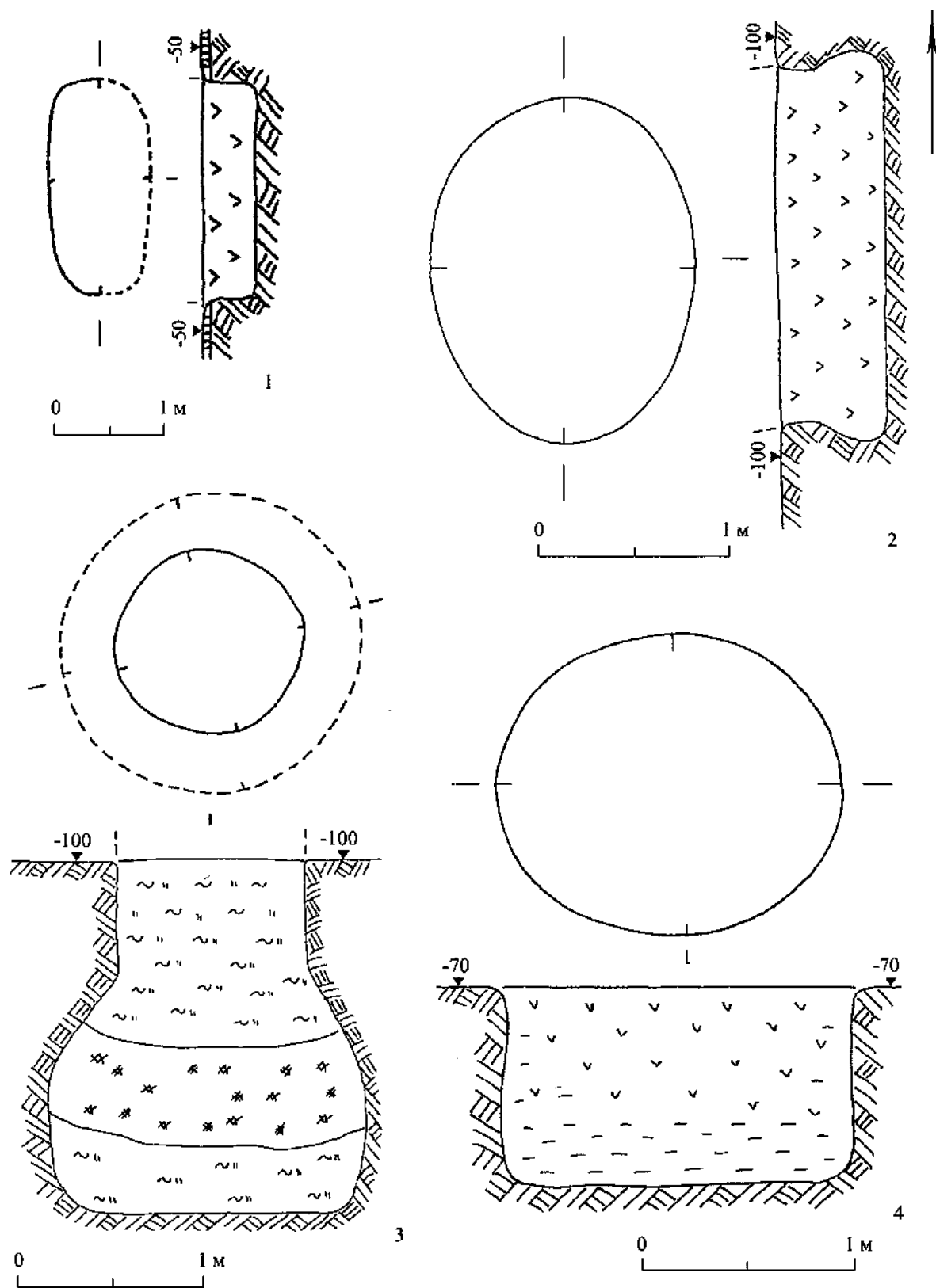


Рис. 9. Поселение "Олешки": 1 - яма 13; 2 - яма 17; 3 - яма 18; 4 - яма 19.  
 Fig. 9. "Oleshki" settlement: 1 - pit 13; 2 - pit 17; 3 - pit 18; 4 - pit 19

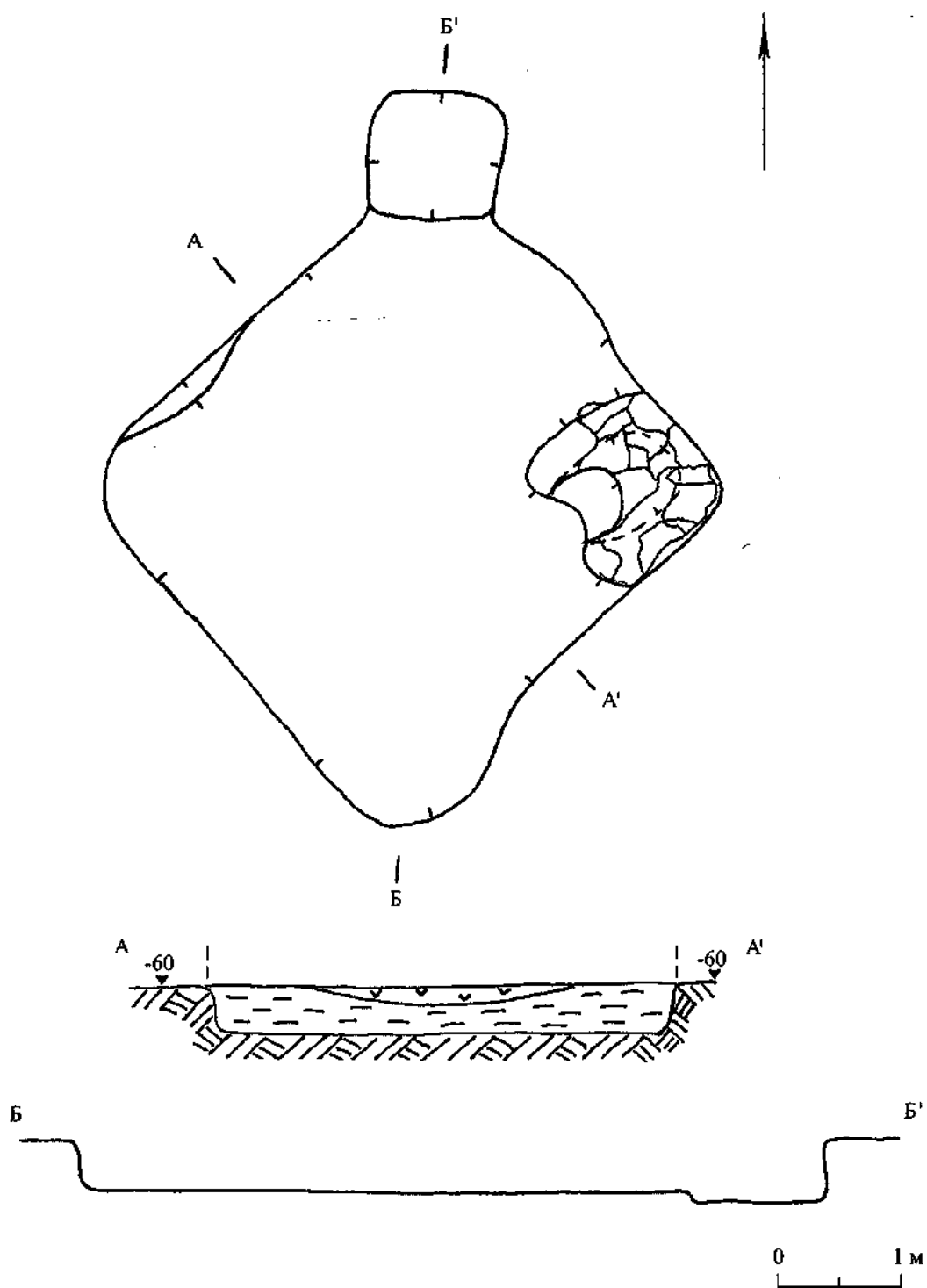


Рис. 10. Поселение "Олешки". Яма 15.  
 Fig. 10. "Oleshki" settlement. Pit 15

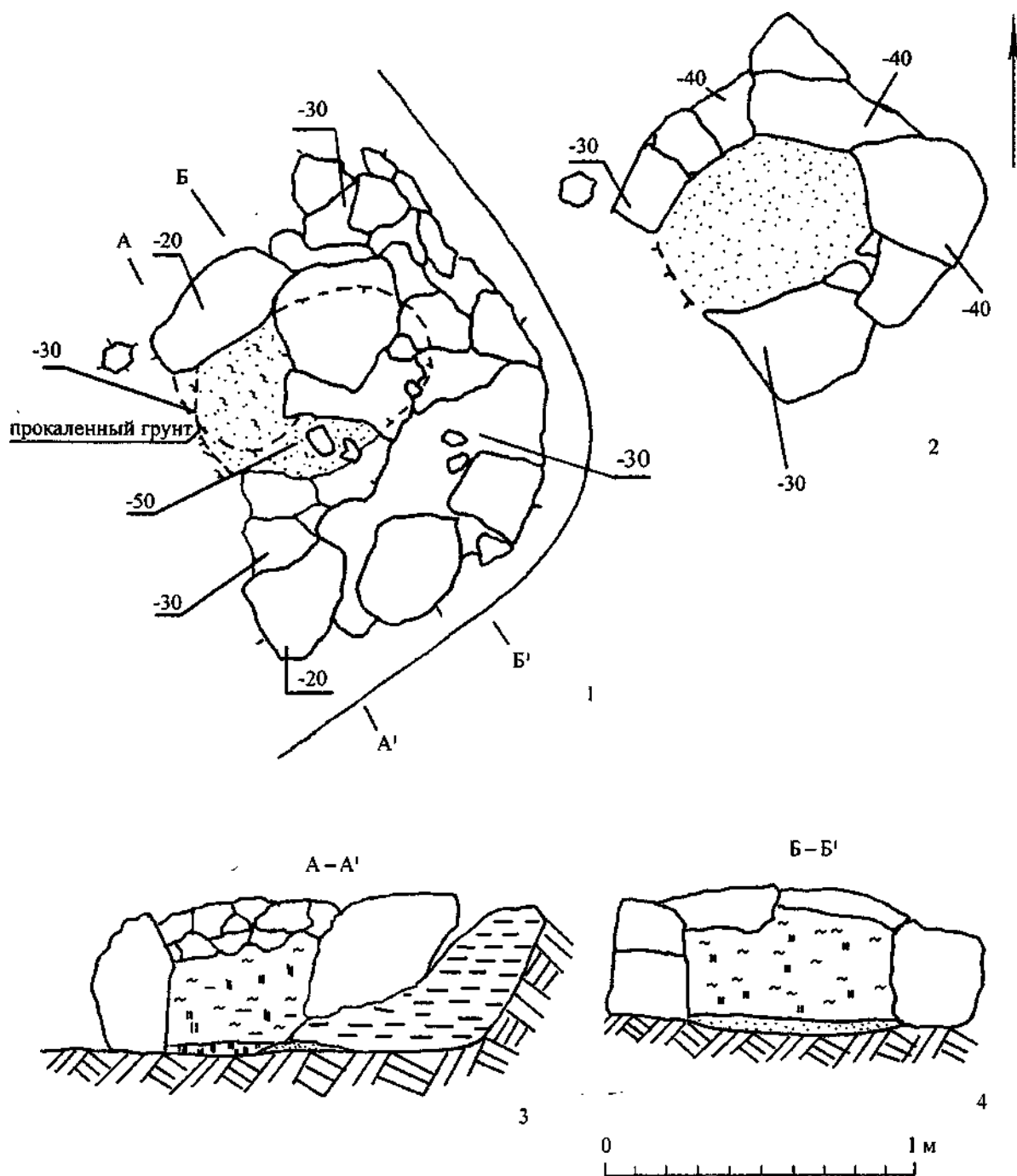


Рис. 11. Поселение "Олешки". План и профиль печи из ямы 15: 1 – вид сверху на глубине 20-30 см; 2 – вид сверху на глубине 30-40 см; 3 – разрез по линии А-А'; 4 – разрез по линии Б-Б'.

Fig. 11. "Oleshki" settlement. The layout and sideview of a furnace from pit 15: 1 – the top view at the depth of 20-30 cm; 2 – the top view at the depth of 30-40 centimeters; 3 – the section along the А-Б line; 4 – the section along the В-Г line

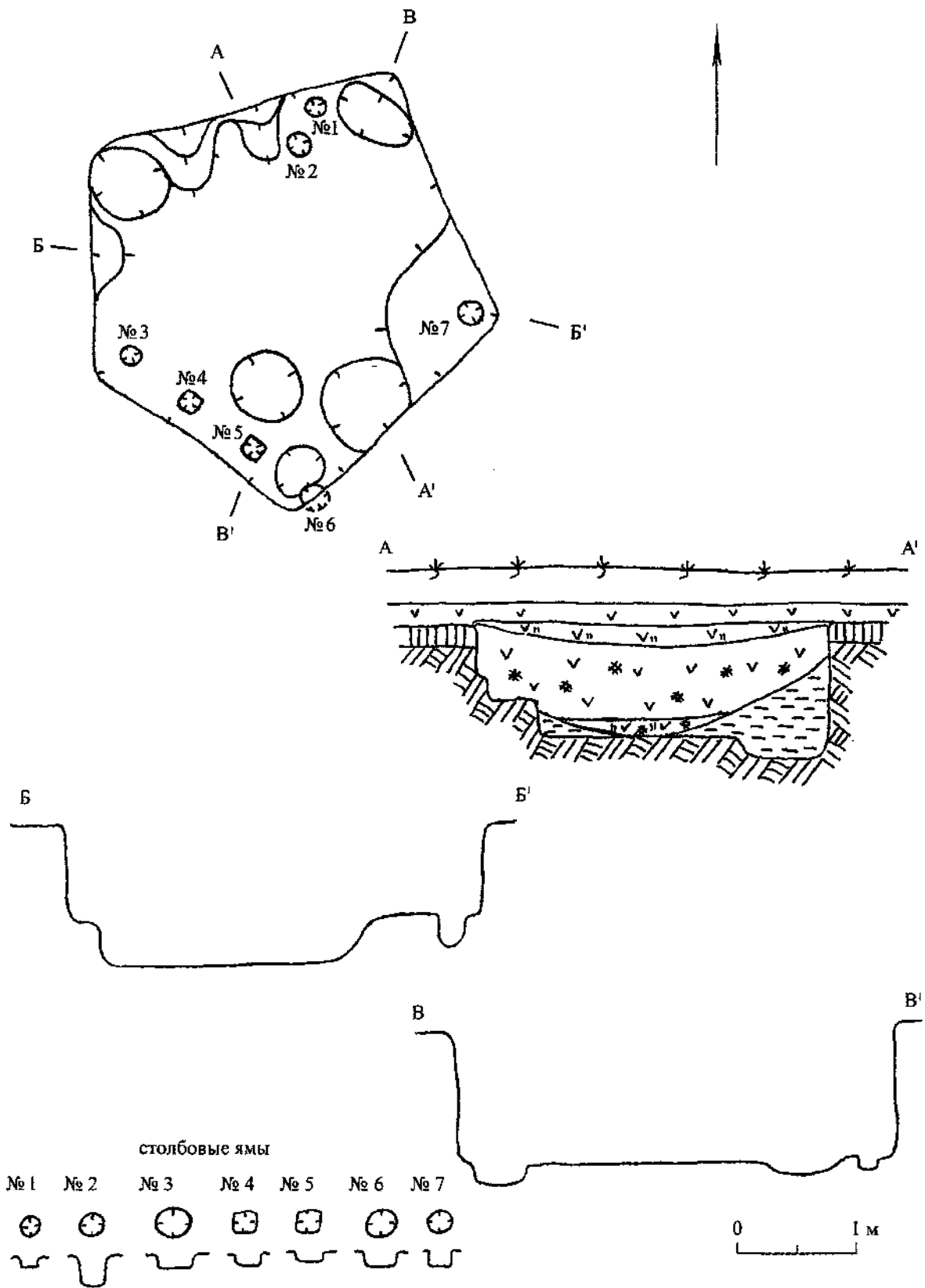


Рис. 12. Поселение "Олешки". Яма 16.  
 Fig. 12. "Oleshki" settlement. Pit 16

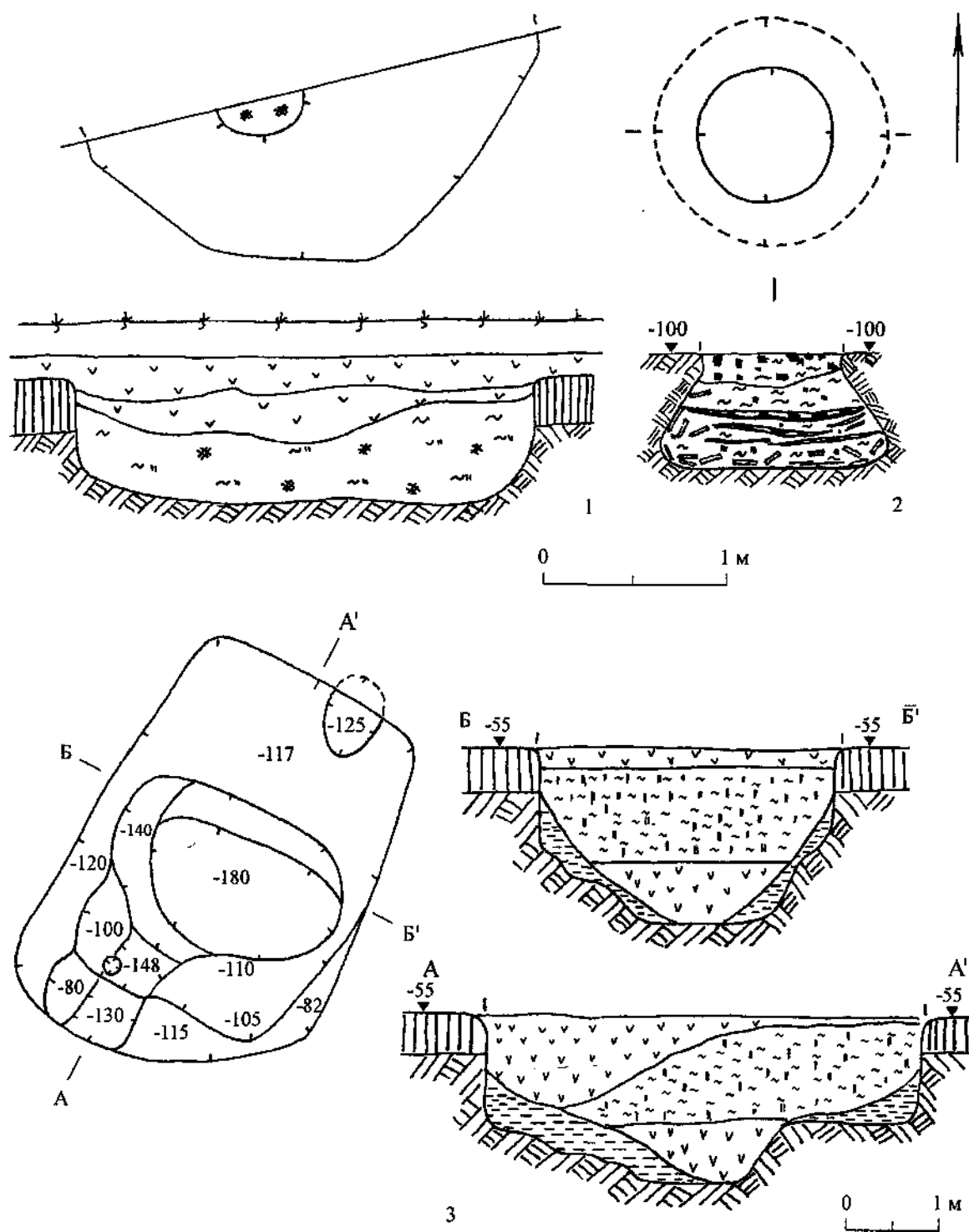


Рис. 13. Поселение "Олешки": 1 - яма 20; 2 - яма 21; 3 - яма 22.  
 Fig. 13. "Oleshki" settlement: 1 - pit 20; 2 - pit 21; 3 - pit 22

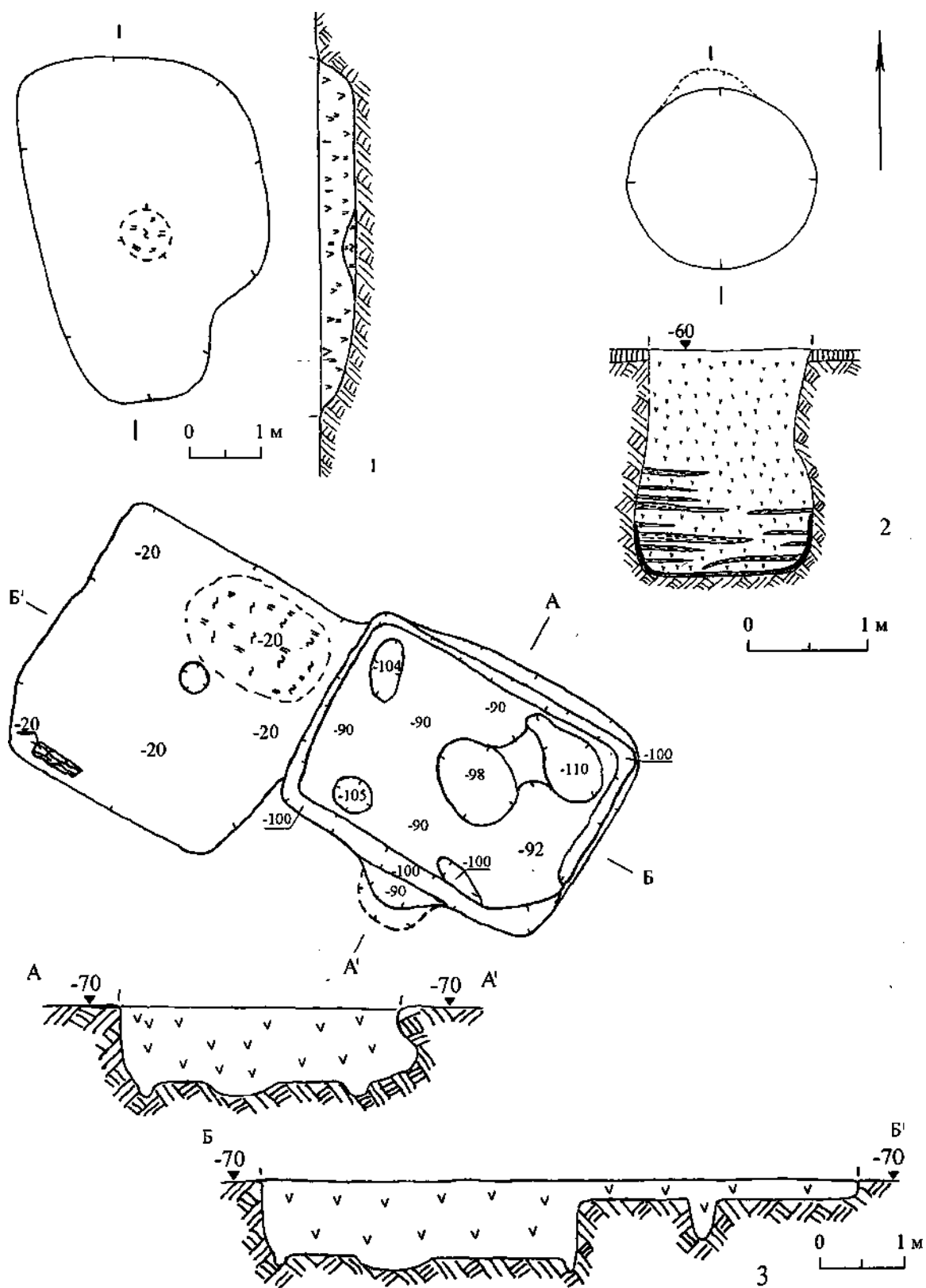


Рис. 14. Поселение "Олешки": 1 – яма 23; 2 – яма 25; 3 – яма 26.  
 Fig. 14. "Oleshki" settlement: 1 – pit 23; 2 – pit 25; 3 – pit 26

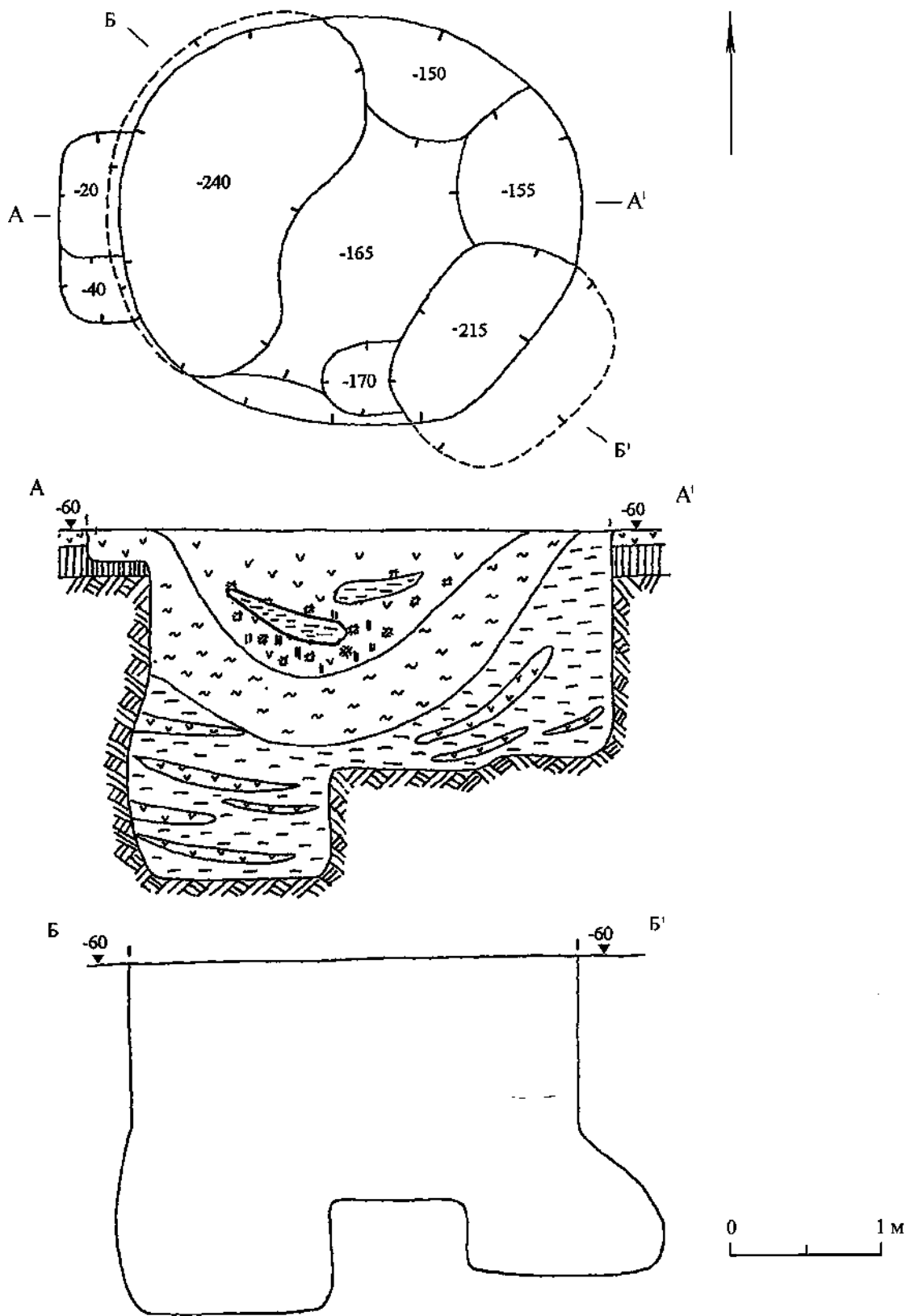


Рис. 15. Поселение "Олешки". Яма 24.  
 Fig. 15. "Oleshki" settlement. Pit 24



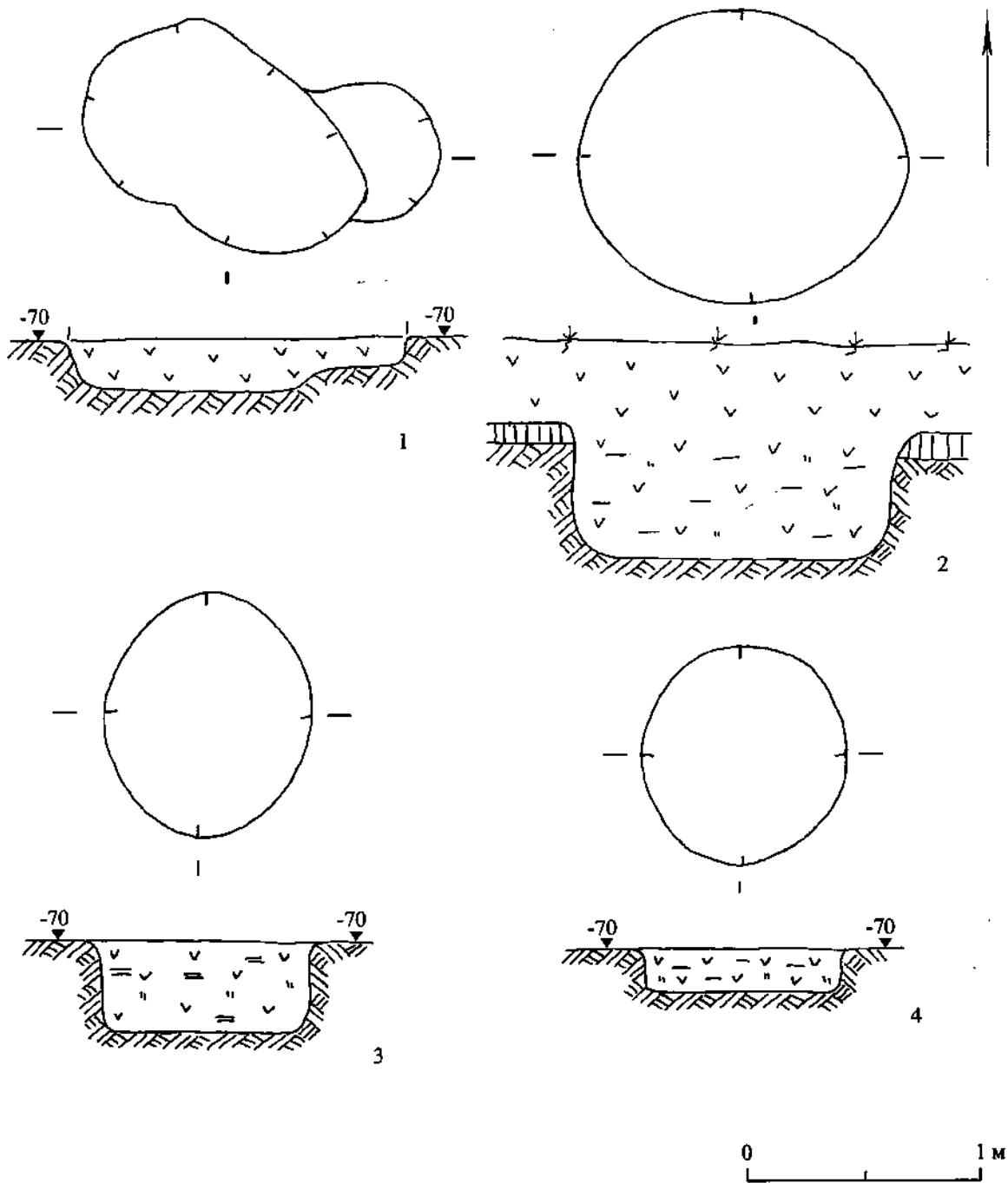


Рис. 16. Поселение "Олешки": 1 – яма 27; 2 – яма 28; 3 – яма 29; 4 – яма 30.  
 Fig. 16. "Oleshki" settlement: 1 – pit 27; 2 – pit 28; 3 – pit 29; 4 – pit 30

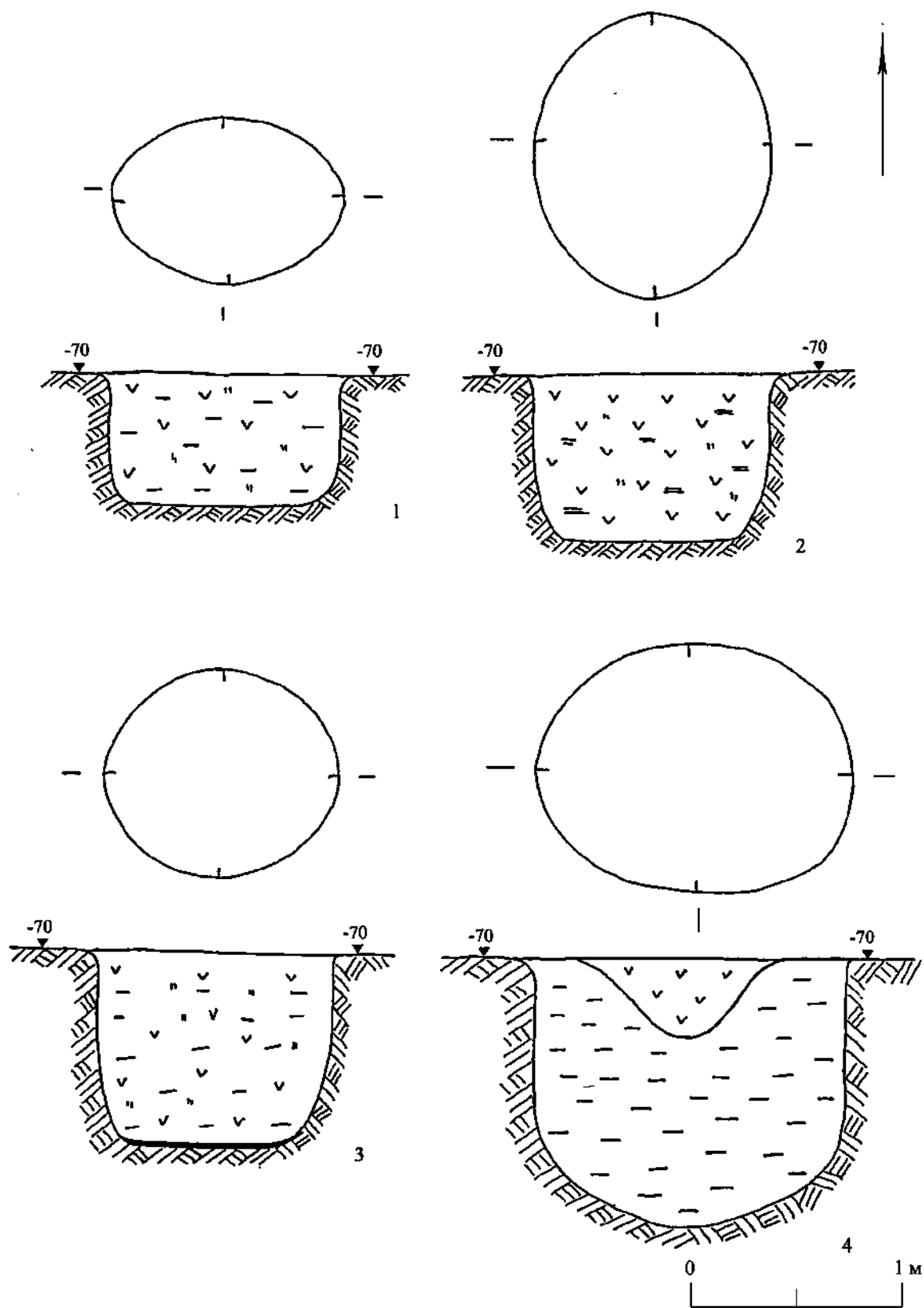


Рис. 17. Поселение "Олешки": 1 – яма 31; 2 – яма 32; 3 – яма 33; 4 – яма 34.  
 Fig. 17. "Oleshki" settlement: 1 – pit 31; 2 – pit 32; 3 – pit 33; 4 – pit 34

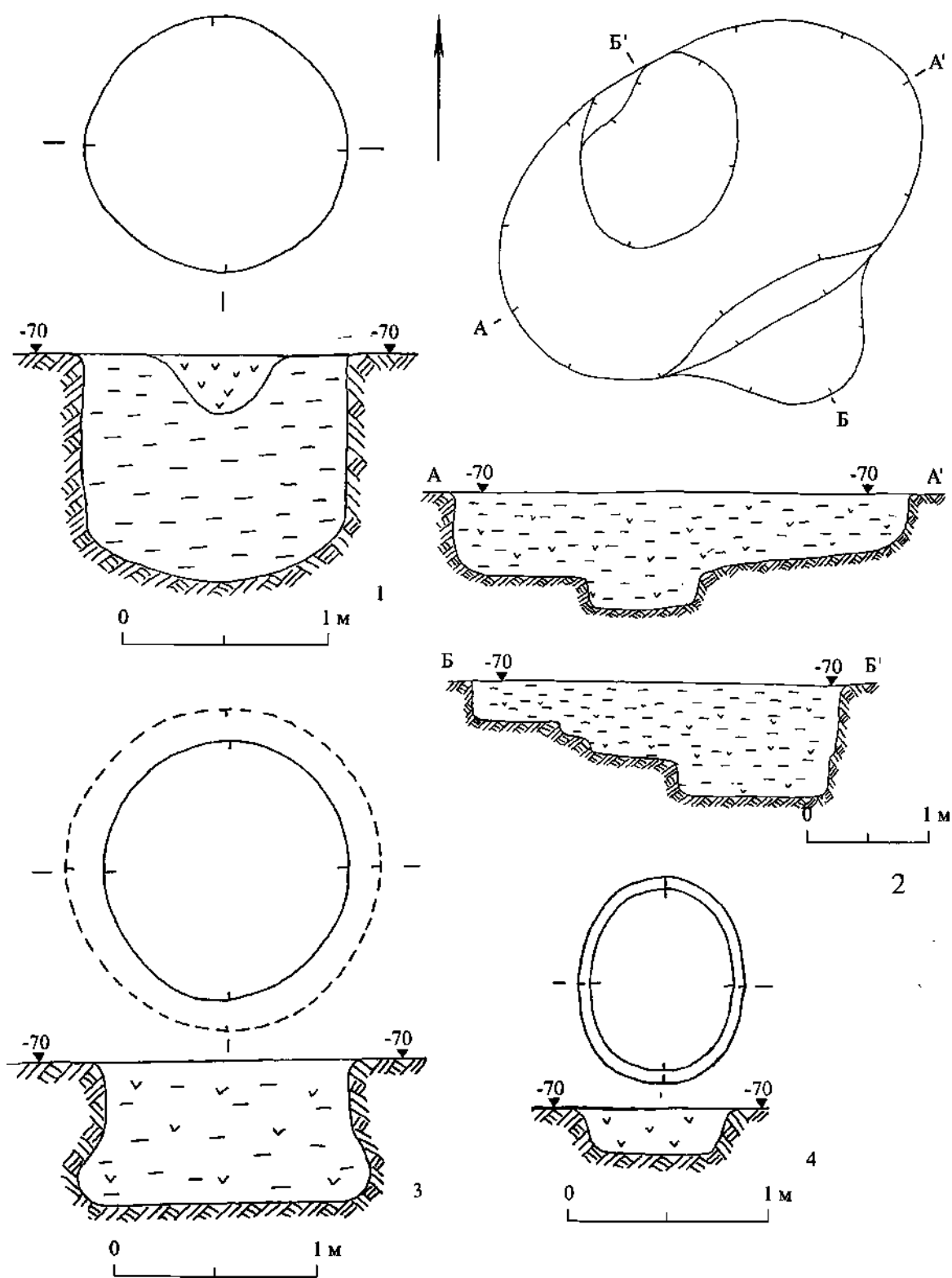


Рис. 18. Поселение "Олешки": 1 – яма 35; 2 – яма 36; 3 – яма 37; 4 – яма 38.  
 Fig. 18. "Oleshki" settlement: 1 – pit 35; 2 – pit 36; 3 – pit 37; 4 – pit 38

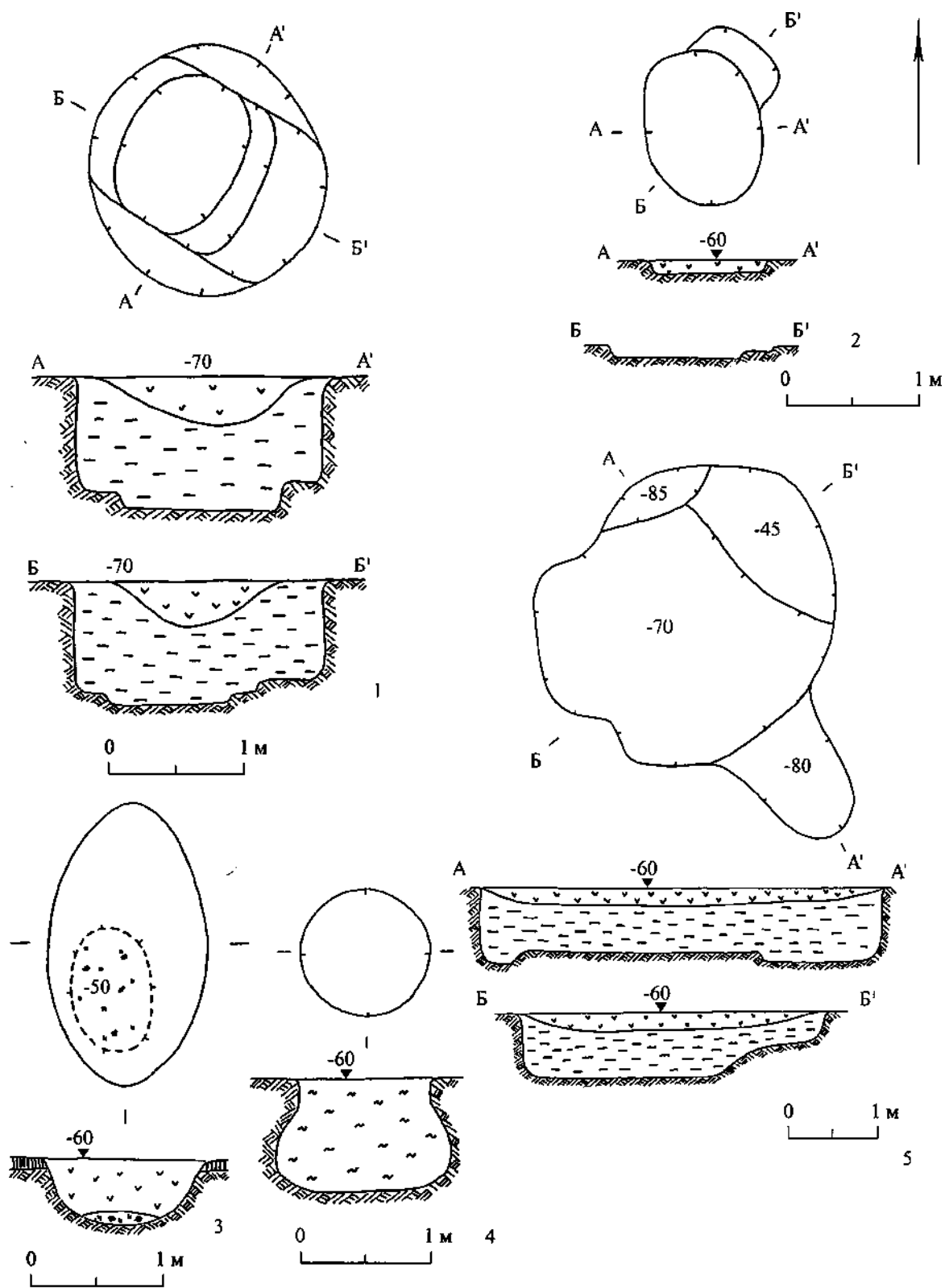


Рис. 19. Поселение "Олешки": 1 – яма 39; 2 – яма 40; 3 – яма 43; 4 – яма 44; 5 – яма 41.  
 Fig. 19. "Oleshki" settlement: 1 – pit 39; 2 – pit 40; 3 – pit 43; 4 – pit 44; 5 – pit 41

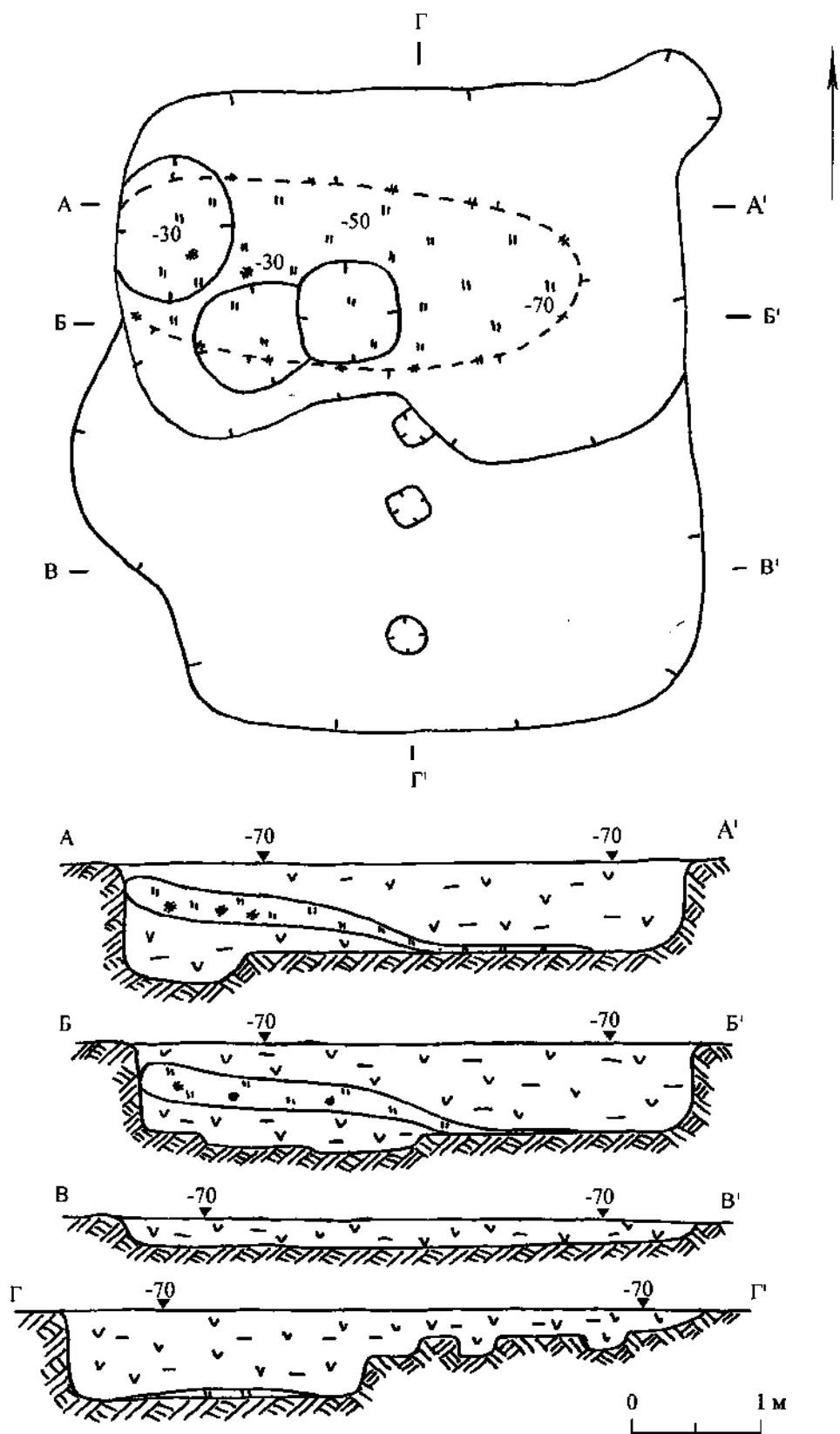


Рис. 20. Поселение "Олешки". Яма 42.  
 Fig. 20. "Oleshki" settlement. Pit 42

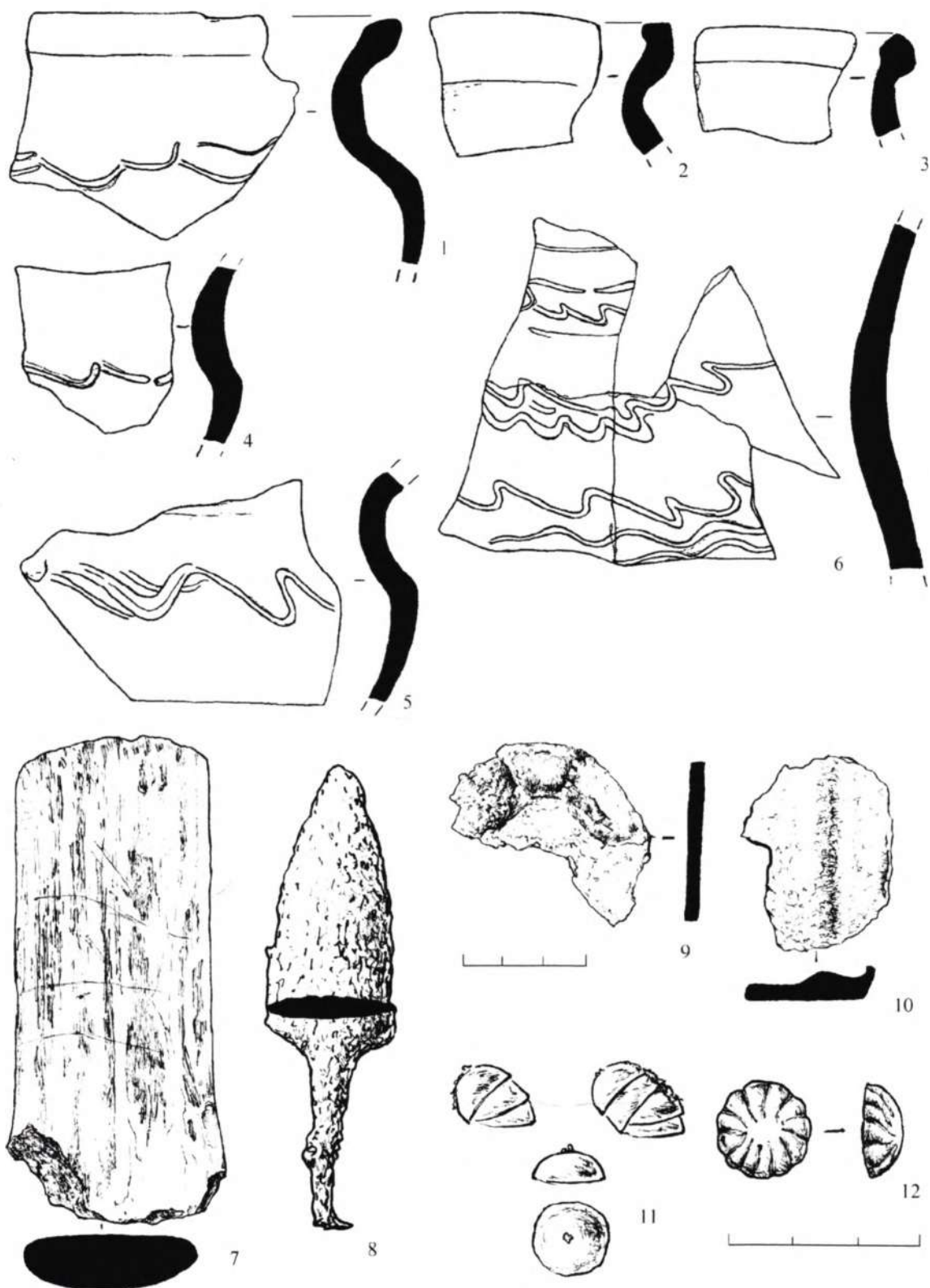


Рис. 21. Поселение "Олешки". Предметы, обнаруженные в яме 2: 1-7 – фрагменты керамики; 8 – железная сулица; 9-10 – железные пластины; 11 – бронзовые бляшки; 12 – бронзовый штамп.

Fig. 21. "Oleshki" settlement. The objects found in pit 2: 1-7 – fragments of pottery; 8 – an iron sulitsa (spearhead); 9-10 – iron plates; 11 – bronze plaques; 12 – a bronze stamp

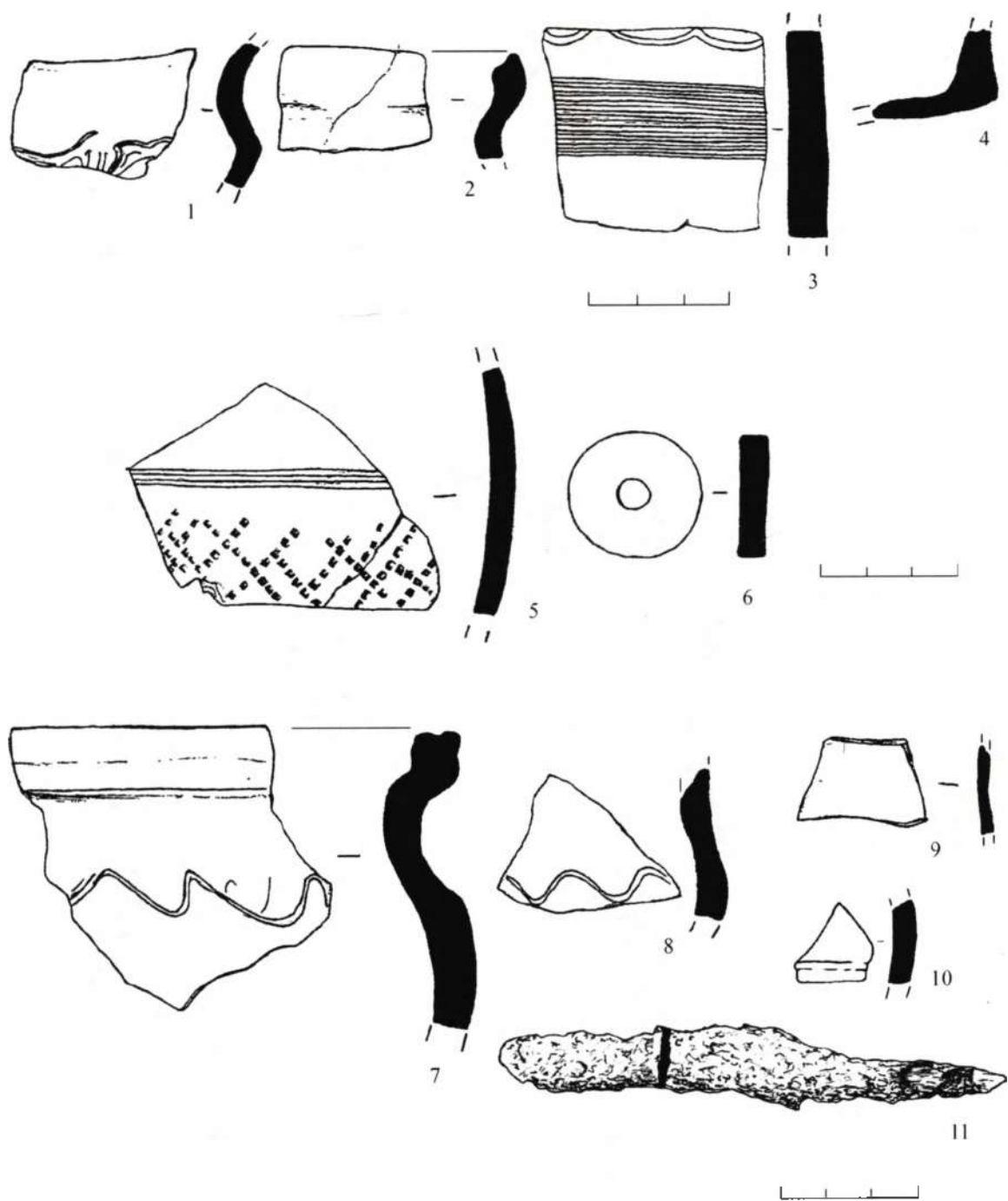


Рис. 22. Поселение "Олешки". Предметы, обнаруженные в ямах 3 (1-4), 5 (5-6), 6 (7-11): 1-10 – керамика; 11 – железный нож.

Fig. 22. "Oleshki" settlement. The objects found in pits 3 (1-4), 5 (5-6), 6 (7-11): 1-10 – pottery; 11 – an iron knife

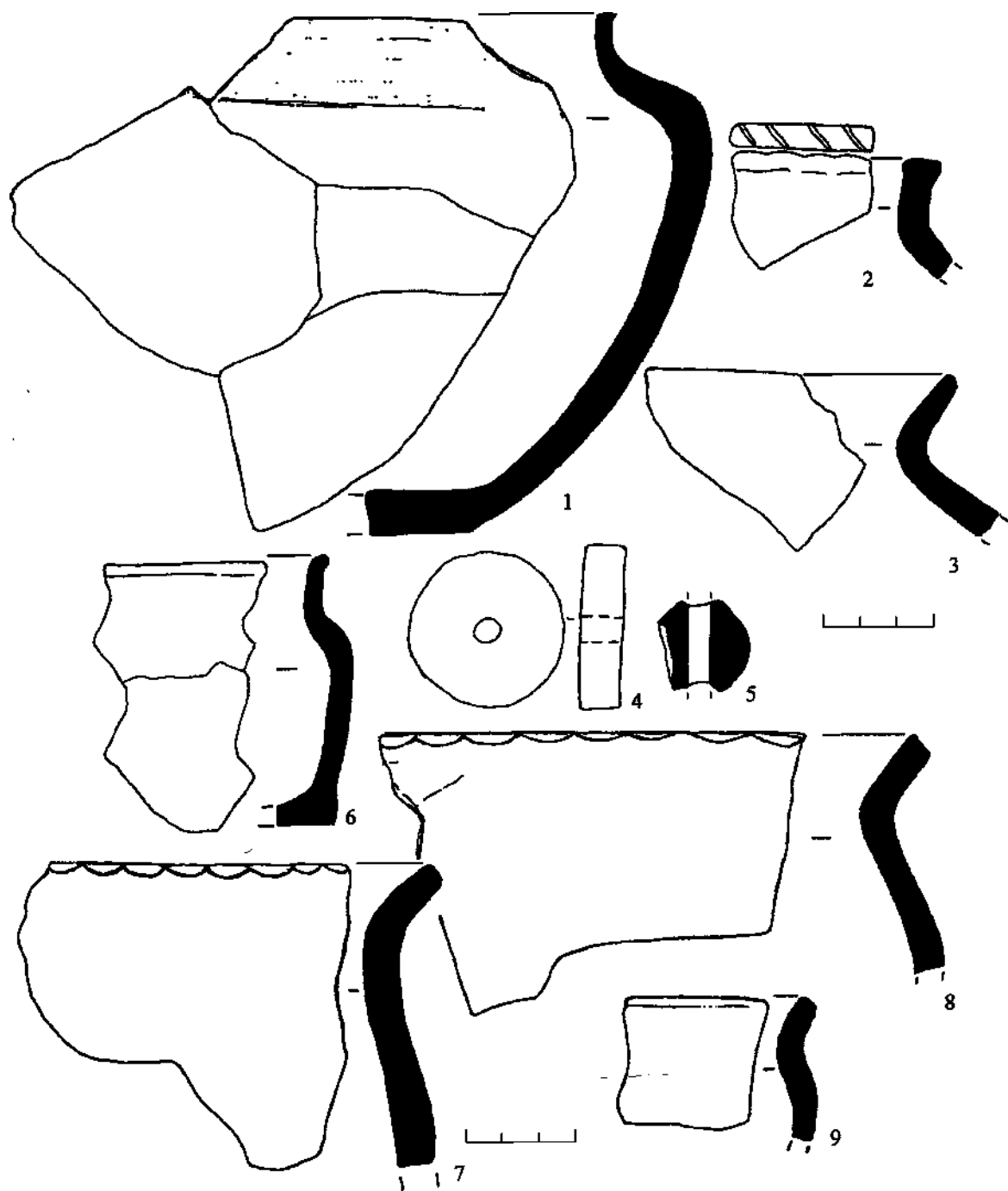


Рис. 23. Поселение "Олешки". Образцы керамических изделий из ям 8 (1-5), 15 (6-9).  
 Fig. 23. "Oleshki" settlement. The samples of pottery from pits 8 (1-5), 15 (6-9)



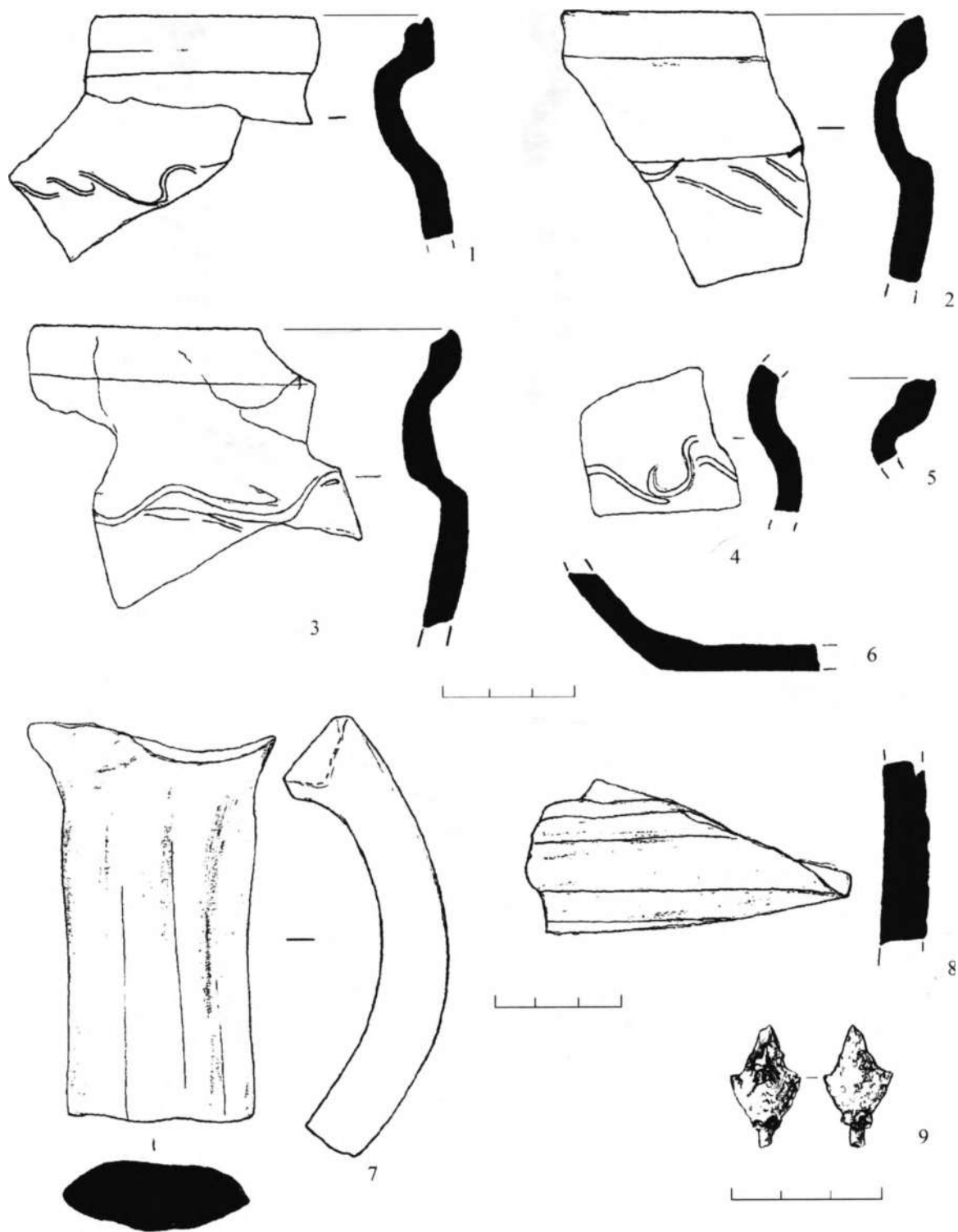


Рис. 24. Поселение "Олешки". Находки из ямы 11: 1-6 – обломки горшков; 7-8 – обломки амфор; 9 – железный наконечник стрелы.

Fig. 24. "Oleshki" settlement. The finds from pit 11: 1-6 – fragments of pots; 7-8 – fragments of amphorae; 9 – an iron arrowhead

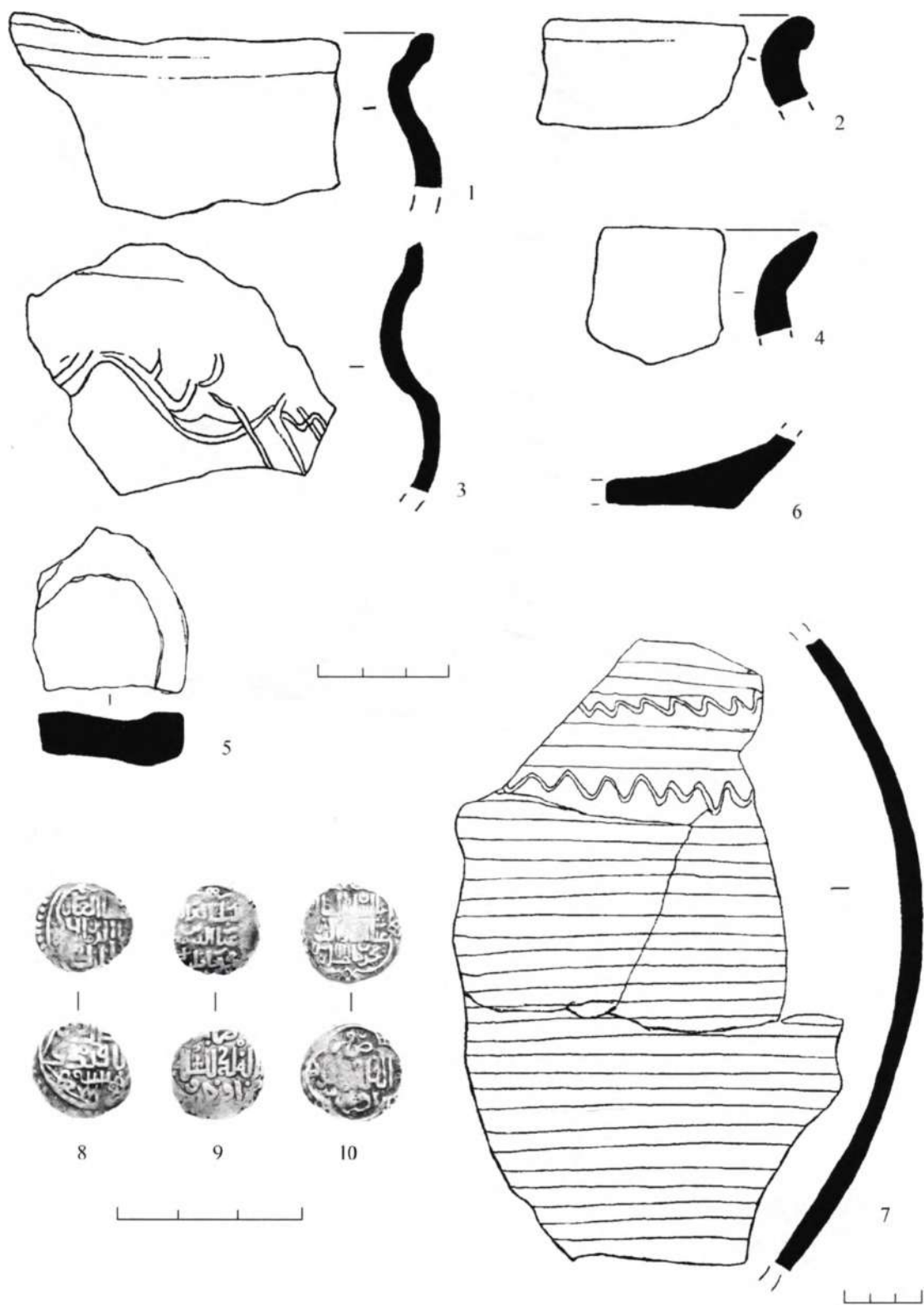


Рис. 25. Поселение "Олешки". Находки из ямы 16: 1-7 – керамика; 8-10 – серебряные монеты.  
 Fig. 25. "Oleshki" settlement. The finds from pit 16: 1-7 – pottery; 8-10 – silver coins

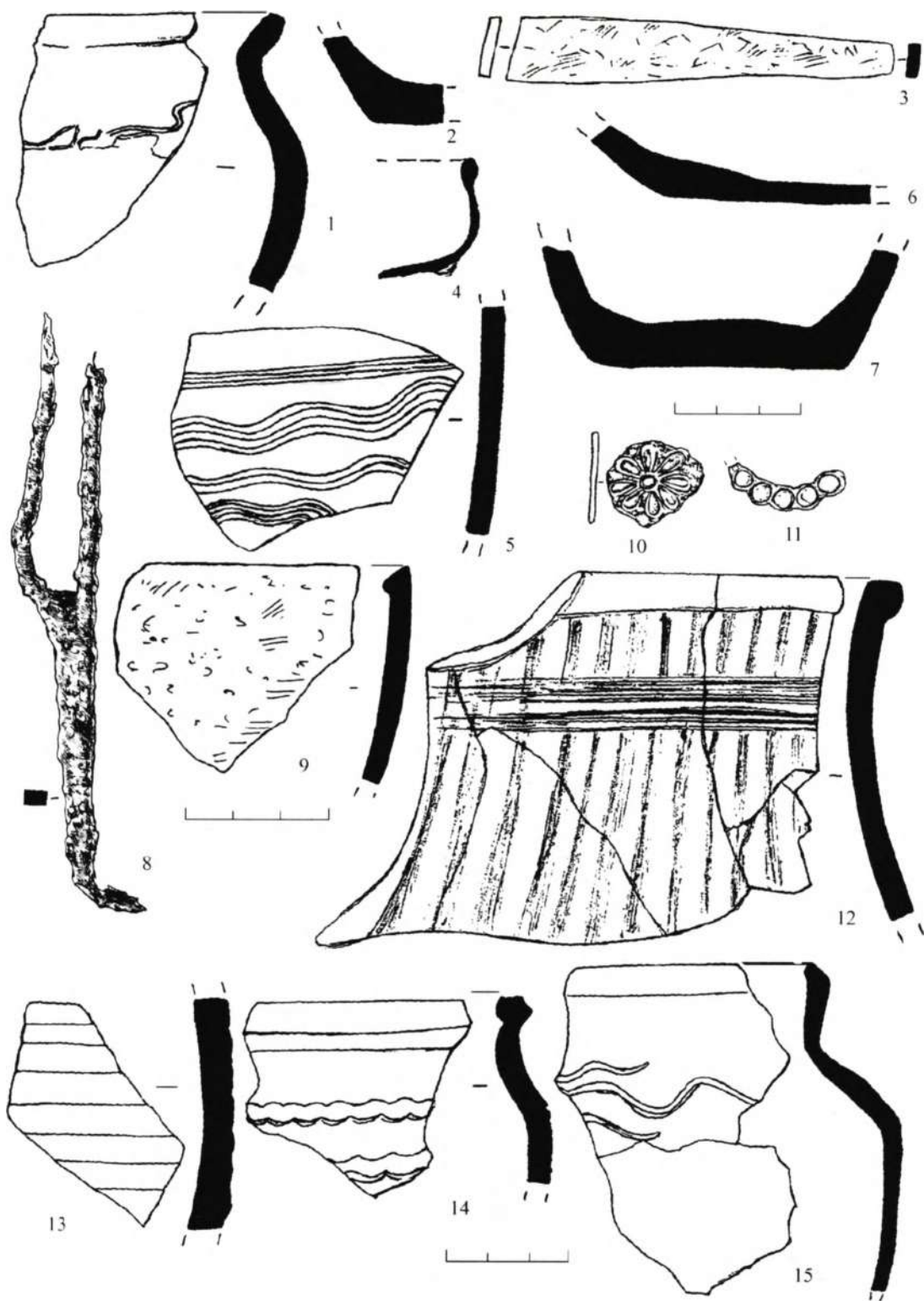


Рис. 26. Поселение "Олешки". Находки из ям 18 (1-3), 22 (4-11), 23 (12-15): 1, 2, 4-7, 12-15 – керамика; 3 – обломок железной рукоятки; 8 – железная острога; 9 – венчик чугуного котла; 10 – железная бляшка; 11 – свинцовое украшение.

Fig. 26. "Oleshki" settlement. The finds from pits 18 (1-3), 22 (4-11), 23 (12-15): 1, 2, 4-7, 12-15 – pottery; 3 – a fragment of an iron handle; 8 – an iron fish-spear; 9 – a mouth of a cast-iron cauldron; 10 – an iron plaque; 11 – a lead ornament

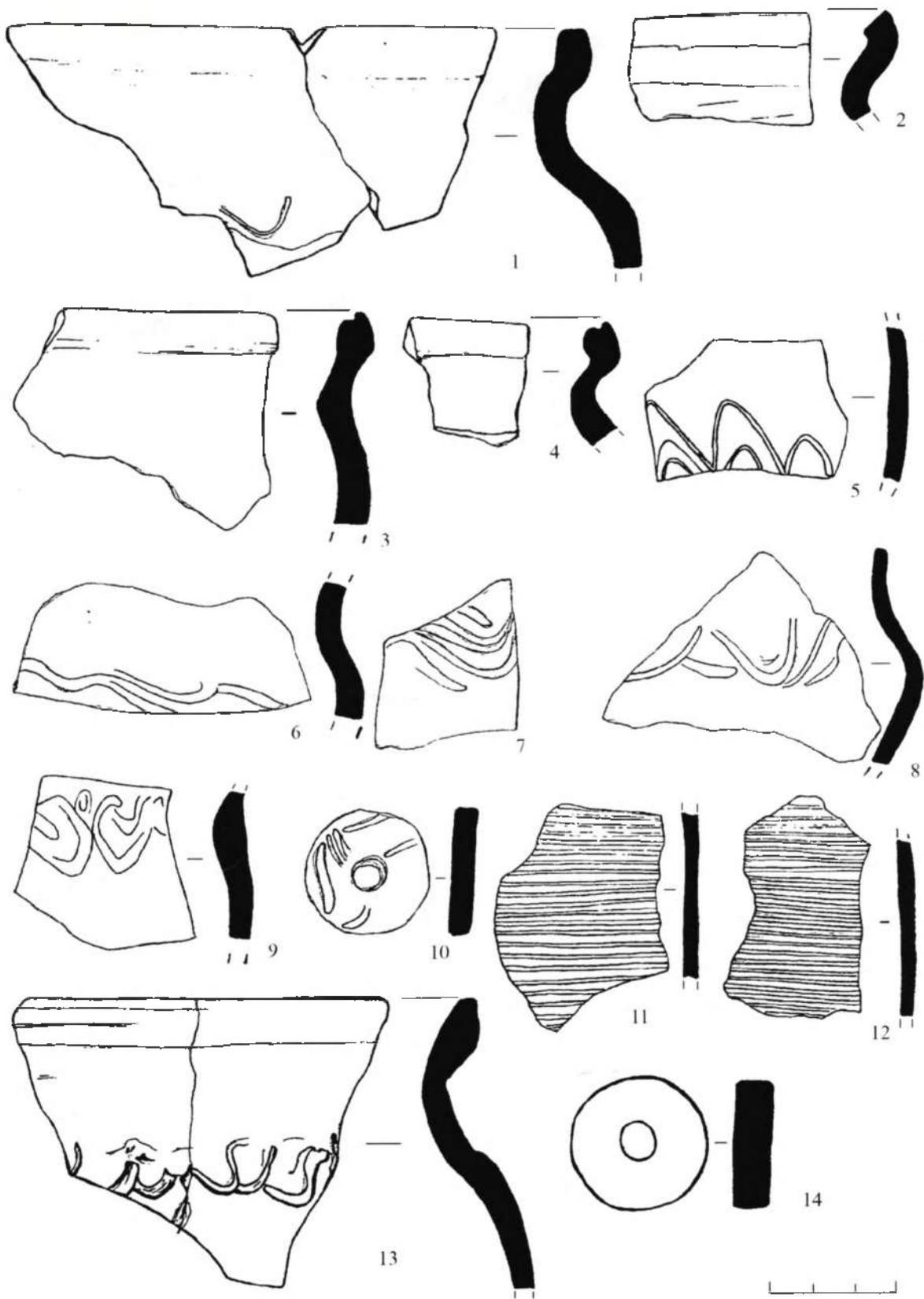


Рис. 27. Поселение "Олешки". Находки из ямы 24.  
 Fig. 27. "Oleshki" settlement. The finds from pit 24

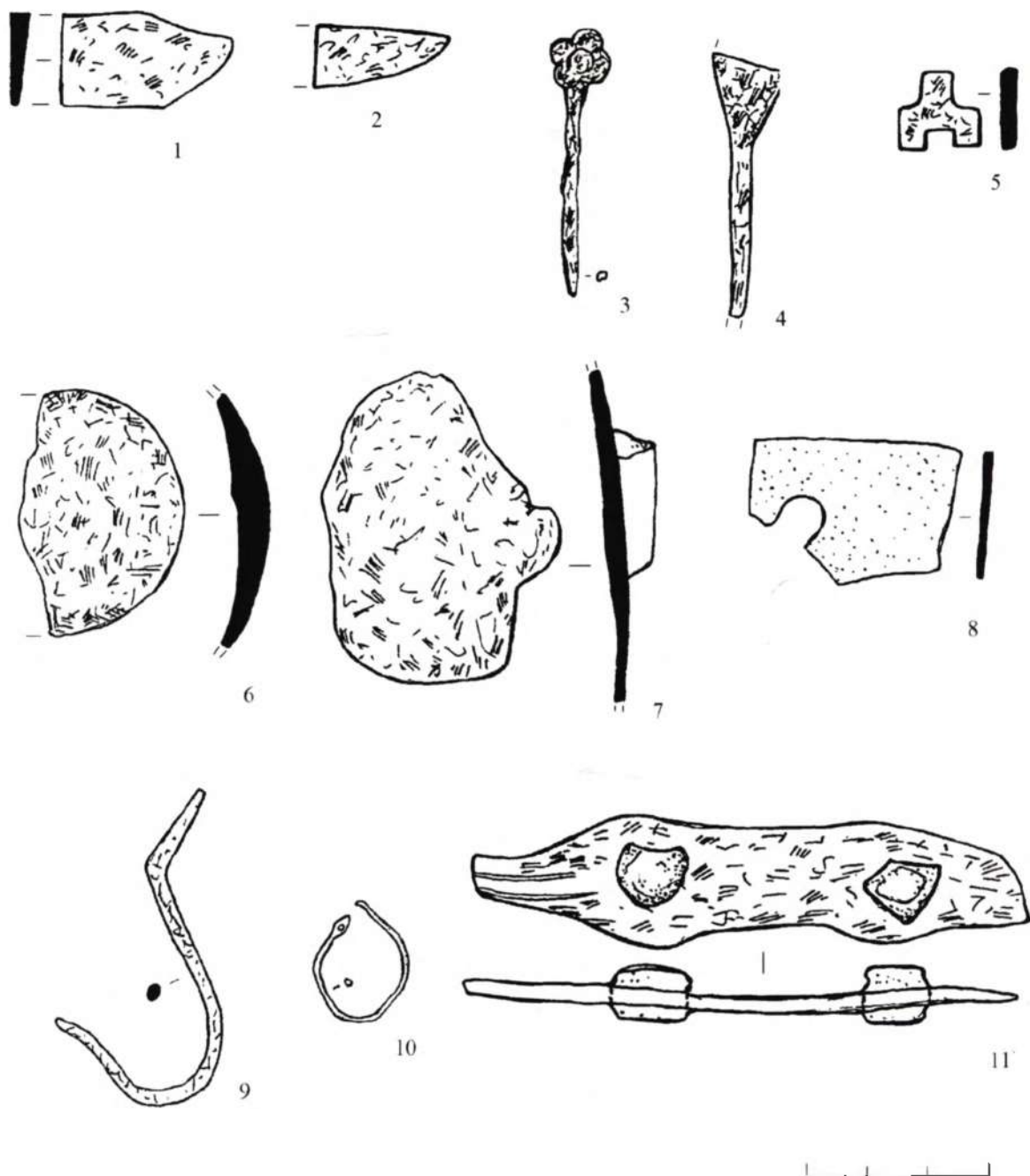


Рис. 28. Поселение "Олешки". Металлические изделия из ямы 24: 1, 2 – обломки железных ножей; 3 – железная шпилька; 4 – фрагмент железного предмета; 5 – фрагмент железной цепи; 6, 7 – железные пластины; 8 – фрагмент железной пластины; 9 – железный крючок; 10 – бронзовая сережка; 11 – железная пластина с бронзовыми заклепками.

Fig. 28. "Oleshki" settlement. Metal objects from pit 24: 1, 2 – fragments of iron knives; 3 – an iron pin; 4 – a fragment of an iron object; 5 – a fragment of an iron chain; 6, 7 – iron plates; 8 – a fragment of an iron plate; 9 – an iron hook; 10 – a bronze earring; 11 – an iron plate with bronze rivets

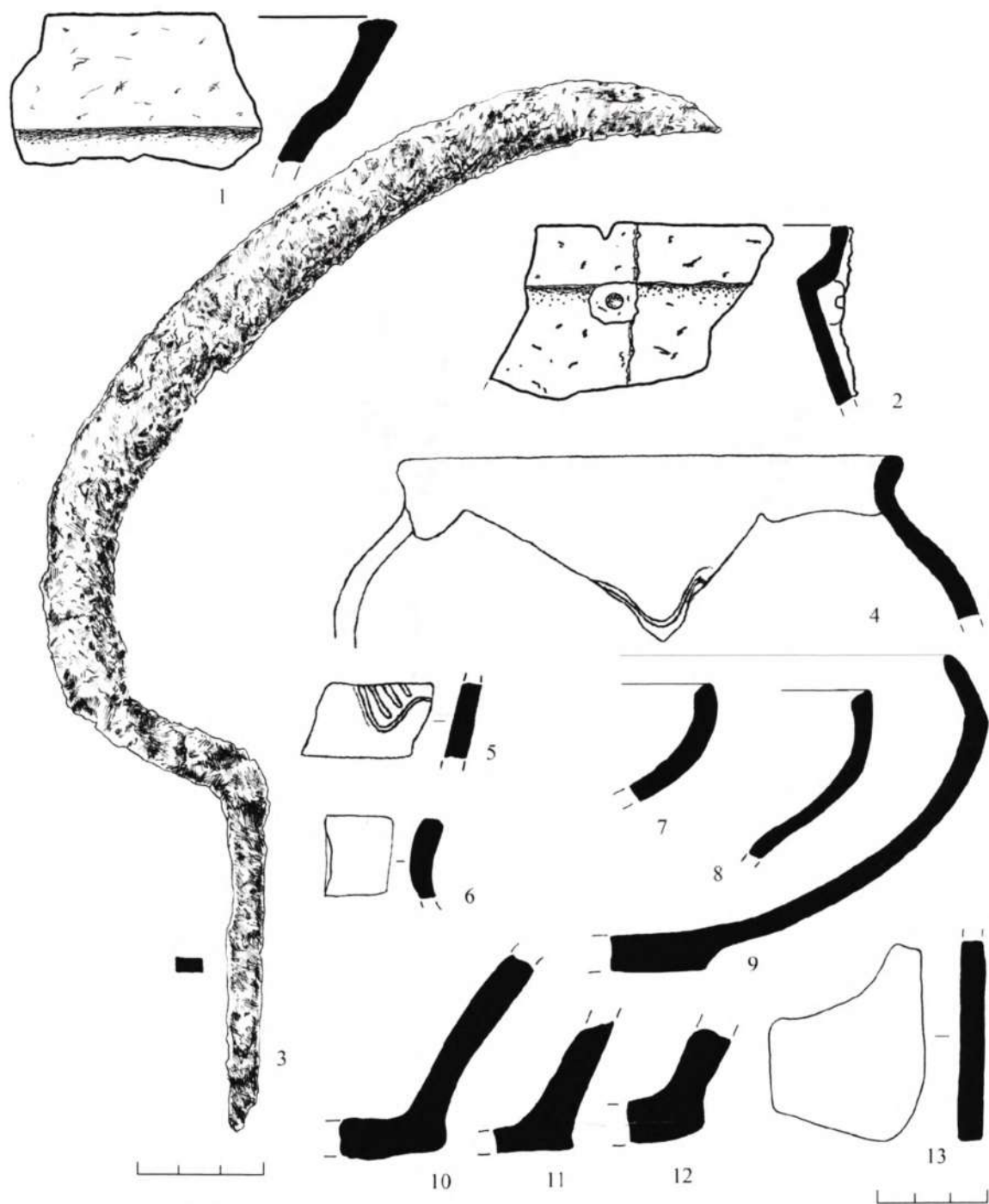


Рис. 29. Предметы, обнаруженные на поселении "Олешки": 1 – яма 21; 2 – подъемный материал; 3 – яма 12; 4, 5 – яма 26; 6-13 – яма 42. 1, 2 – обломки венчиков чугунных котлов; 3 – железный серп; 4-12 – керамика; 13 – точильный камень.

Fig. 29. The objects found in "Oleshki" settlement: 1 – pit 21; 2 – picked up material; 3 – pit 12; 4, 5 – pit 26; 6-13 – pit 42. 1, 2 – fragments of the mouths of cast-iron cauldrons; 3 – an iron sickle; 4-12 – pottery; 13 – a grinding stone



1



2



3

**Рис. 30. Поселение “Олешки”:** 1 – общий вид южной части поселения до начала проведения археологических работ; 2 – общий вид поселения с востока; 3 – пятно ямы 26 до начала проведения археологических работ.

**Fig. 30. “Oleshki” settlement:** 1 – a general view of the southern part of the settlement before the beginning of archaeological excavations; 2 – a general view of the settlement from the east; 3 – the spot of pit 26 before the beginning of archaeological excavations



1



2



3

Рис. 31. Поселение "Олешки". Яма 11.  
Fig. 31. "Oleshki" settlement. Pit 11





1



2



3

Рис. 32. Поселение "Олешки". Яма 15: 1 – общий вид; 2, 3 – общий вид печи.  
Fig. 32. "Olshki" settlement. Pit 15: 1 – general view; 2, 3 – general view of a furnace

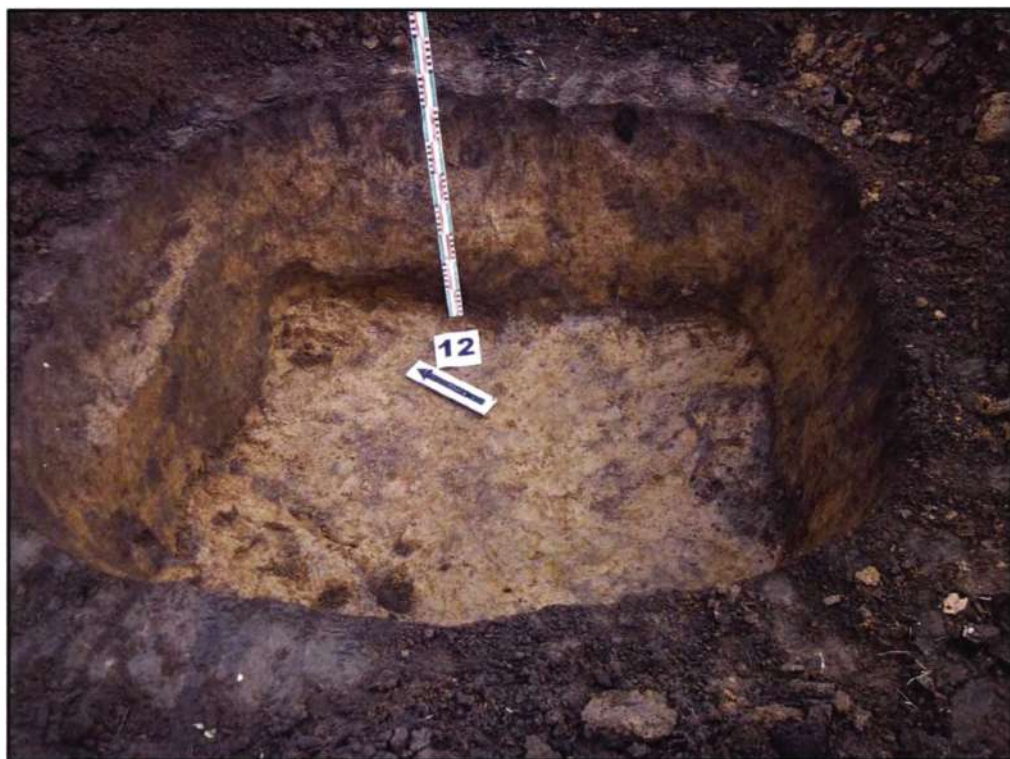


Рис. 33. Поселение “Олешки”: 1 – яма 12; 2 – яма 21.  
Fig. 33. “Oleshki” settlement: 1 – pit 12; 2 – pit 21



1

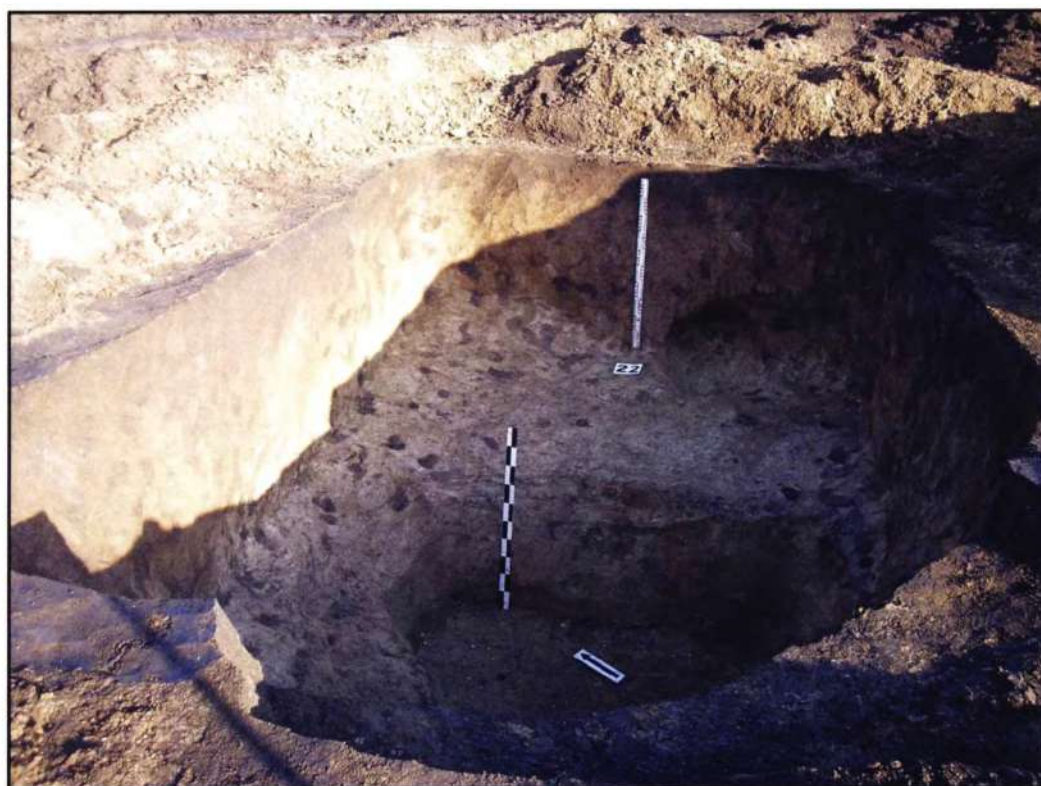


2

Рис. 34. Поселение "Олешки". Яма 16.  
Fig. 34. "Oleshki" settlement. Pit 16



1



2

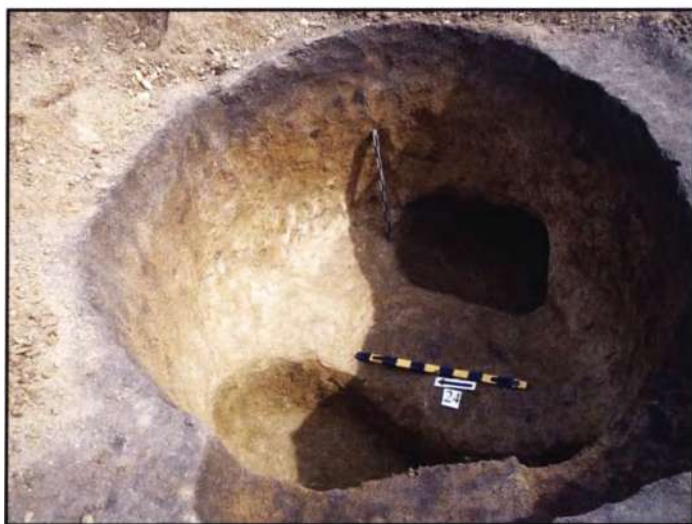
Рис. 35. Поселение "Олешки". Яма 22.  
Fig. 35. "Oleshki" settlement. Pit 22



1



2



3

Рис. 36. Поселение "Олешки". Яма 24.  
Fig. 36. "Oleshki" settlement. Pit 24



1



2

Рис. 37. Поселение "Олешки". Яма 25.  
Fig. 37. "Oleshki" settlement. Pit 25



1



2

Рис. 38. Поселение "Олешки". Яма 26.  
Fig. 38. "Oleshki" settlement. Pit 26



1



2



3



4

Рис. 39. Поселение "Олешки". Яма 26.  
Fig. 39. "Oleshki" settlement. Pit 26



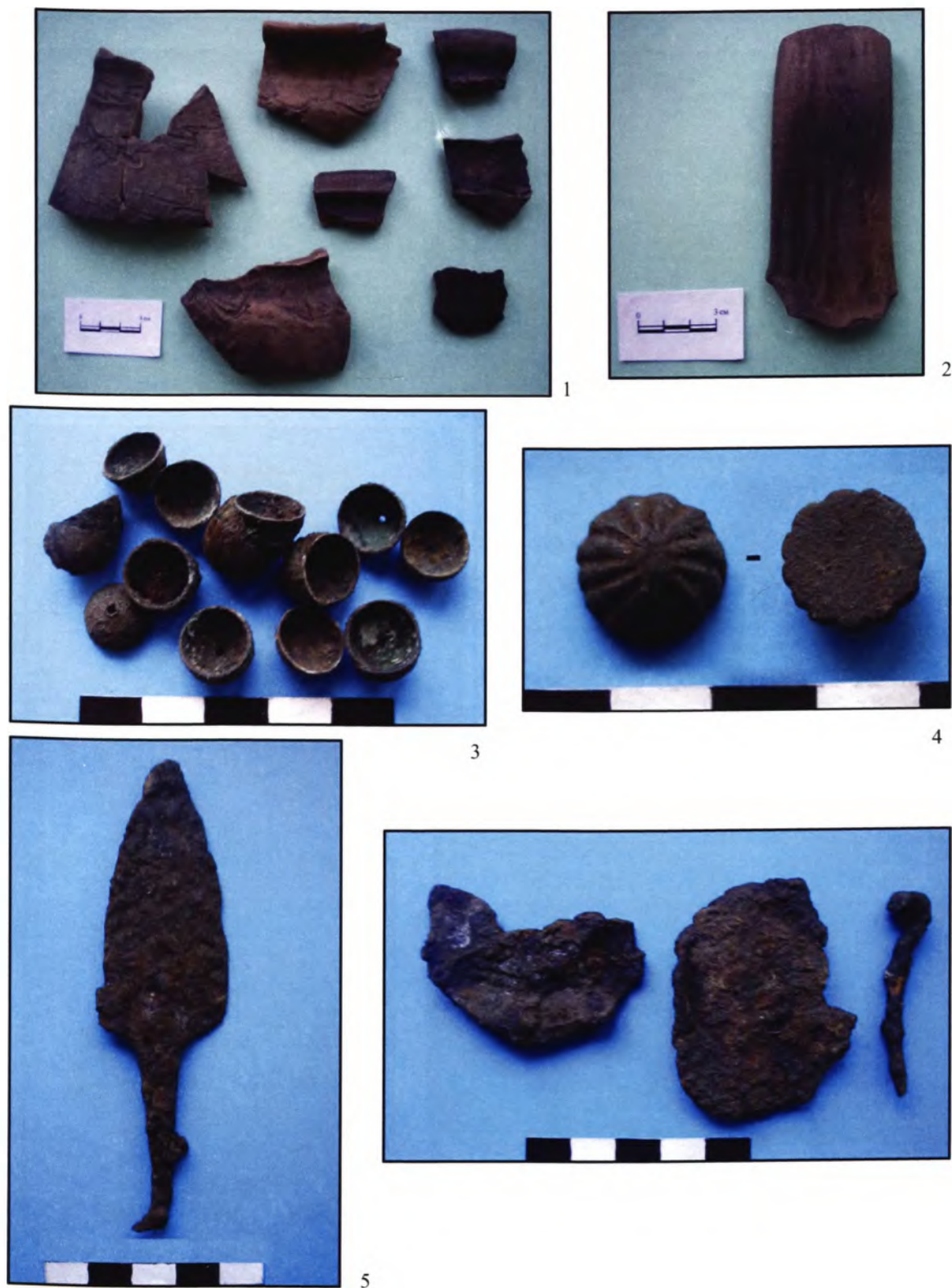


Рис. 40. Поселение "Олешки". Находки из ямы 2: 1, 2 – керамика; 3 – бронзовые бляшки; 4 – бронзовый штамп; 5 – железная сулица; 6 – железные пластины и язычок от пряжки.

Fig. 40. "Oleshki" settlement. The finds from pit 2: 1, 2 – pottery; 3 – bronze plaques; 4 – a bronze stamp; 5 – an iron sulitsa (spearhead); 6 – iron plates and a bolt of a buckle



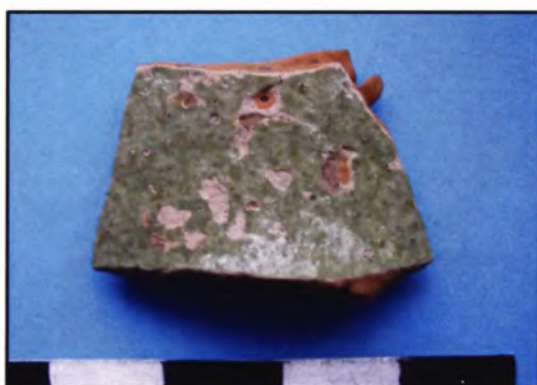
1



2



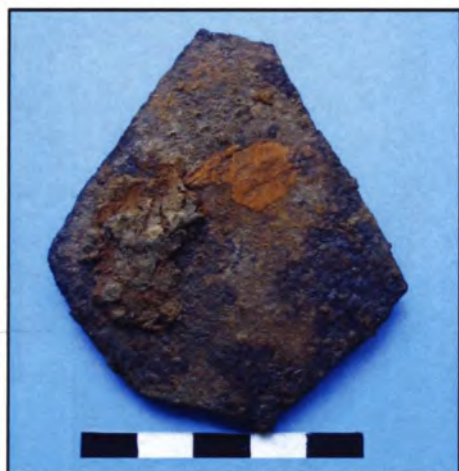
3



4



5



6

Рис. 41. Поселение "Олешки". Находки из ям 3 (1), 5 (2), 6 (3-6): 1-4 – керамика; 5 – железный нож; 6 – стенка чугунного котла.

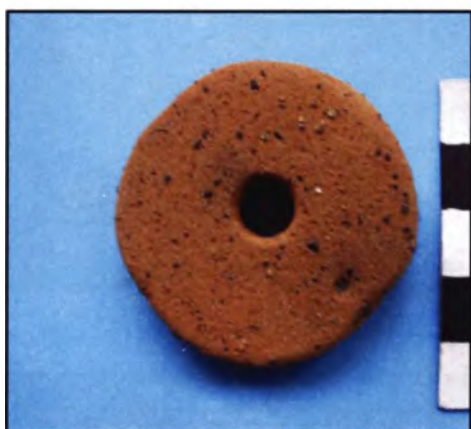
Fig. 41. "Oleshki" settlement. The finds from pits 3 (1), 5 (2), 6 (3-6): 1-4 – pottery; 5 – an iron knife; 6 – the wall of a cast-iron cauldron



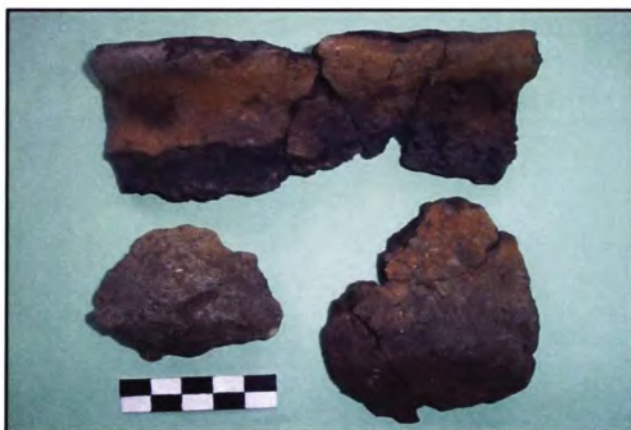
1



2



3



4

Рис. 42. Поселение "Олешки". Находки из ям 8 (1-3) и 9 (4).  
Fig. 42. "Oleshki" settlement. The finds from pits 8 (1-3) and 9 (4)



1



2



3



4



5

Рис. 43. Поселение "Олешки". Находки из ямы 11: 1-3 – образцы керамики; 4 – железный наконечник стрелы; 5 – обломок ручки амфоры.

Fig. 43. "Oleshki" settlement. The finds from pit 11: 1-3 – the samples of pottery; 4 – the iron arrowhead; 5 – the fragment of an amphora handle



1

2



3

4



5



6

Рис. 44. Поселение "Олешки". Находки из ям 8 (4), 12 (1), 15 (2), 16 (5-6): 1 – железный серп; 2, 5, 6 – керамика; 3, 4 – обломки каменных жерновов.

Fig. 44. "Oleshki" settlement. The finds from pits 8 (4), 12 (1), 15 (2), 16 (5-6): 1 – an iron sickle; 2, 5, 6 – pottery; 3, 4 – fragments of millstones

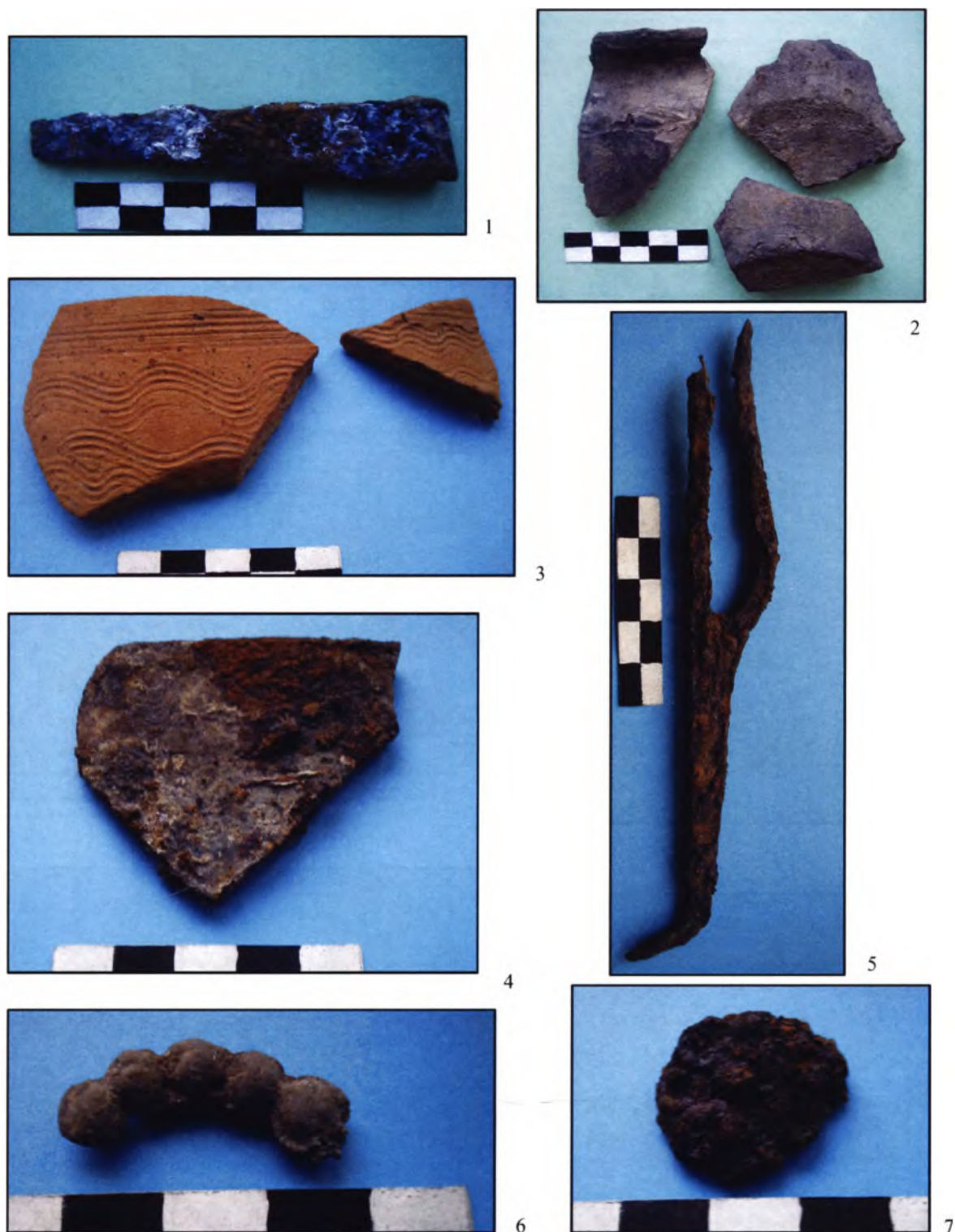


Рис. 45. Поселение "Олешки". Находки из ям 18 (1-2), 22 (3-7): 1 – железная рукоять; 2, 3 – керамика; 4 – венчик чугунного котла; 5 – железная острога; 6 – свинцовое украшение; 7 – железная бляшка.

Fig. 45. "Oleshki" settlement. The finds from pits 18 (1-2), 22 (3-7): 1 – an iron handle; 2, 3 – pottery; 4 – the mouth of a cast-iron cauldron; 5 – an iron fish-spear; 6 – a lead ornament; 7 – an iron plaque



1



2



3



4



5



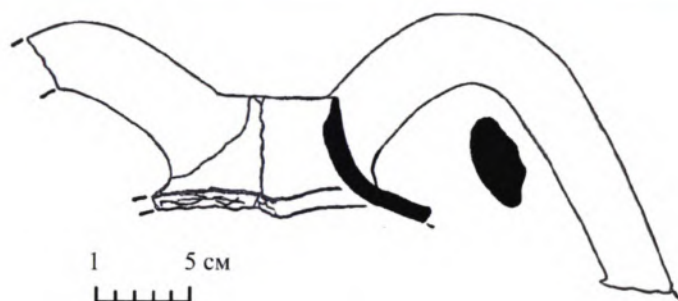
6

Рис. 46. Поселение "Олешки". Находки из ям 23 (1-2), 24 (3-6): 1-3 – керамика; 4 – бронзовая серьга; 5 – бронзовый крючок; 6 – бронзовые и железные предметы.

Fig. 46. "Oleshki" settlement. The finds from pits 23 (1-2), 24 (3-6): 1-3 – pottery; 4 – a bronze earring; 5 – a bronze hook; 6 – bronze and iron objects



1



1-A



2

3

4

Рис. 47. Предметы, обнаруженные на поселении "Олешки": 1, 1-А – найдено между ямами 22 и 23; 2-4 – яма 16. 1 – верхняя часть амфоры; 2-4 – серебряные монеты.

Fig. 47. The objects found in "Oleshki" settlement: 1, 1-A – found between pits 22 and 23; 2-4 – pit 16. 1 – the top part of an amphora; 2-4 – the silver coins





1



2



3



4



5

Рис. 48. Предметы, обнаруженные на поселении "Олешки": 1 – яма 16; 2, 4 – подъемный материал; 3 – яма 21; 5 – яма 22. 1 – серебряная ворворка; 2-5 – обломки чугунных котлов.

Fig. 48. The objects found in "Oleshki" settlement: 1 – pit 16; 2, 4 – picked up material; 3 – pit 21; 5 – pit 22. 1 – a silver vorvorka; 2-5 – fragments of cast-iron cauldrons

## Литература и архивные материалы

- Бейдин Г.В., Григорьянц М.Н., 2007. Клады и монеты Харьковщины. Харьков.
- Беляева С.А., Недопако Д.П., Москаленко Н.П., 1977. О средневековом чугунолитейном производстве// Археология. № 23.
- Беляева С.О., 1979а. Про основні принципи датування південно-руських пам'яток другої половини XIII-XIV ст.// Археологія. № 31.
- Беляева С.О., 1979б. Розкопки середньовічного поселення на р.Сейм// Археологія. № 29.
- Беляева С.О., Кубишев А.І. 1995. Поселення Дніпровського Лівобережжя X-XV ст. (за матеріалами поселень поблизу сіл Комарівка та Озаричі). К.
- Бондаренко В.Л., 2008. Результаты остеологического изучения материалов из раскопок средневекового поселения в ур.Олешки на территории Циркуновского с/с Харьковского района Харьковской области// Шрамко І.Б., Задніков С.А. Науковий звіт про рятівні археологічні розкопки поселення "Олешки" на території Циркунівської сільської ради Харківського району Харківської області в 2007 р. Архів МАЕСУ. Ф.1, О.2, Д.30.
- Довженко В.О., 1978. Среднее Поднепровье после татаро-монгольского нашествия// Древняя Русь и славяне. М.
- Дьяченко А.Г., 1983. Славянские памятники VIII – середины XIII вв. в бассейне Северского Донца// Автореф. дис. ... канд. ист. наук. М.
- Дьяченко А.Г., 1985. Гончарное ремесло древнерусского города Донца// Археологические памятники Юго-Восточной Европы. Курск.
- Дьяченко А.Г., Михеев В.К., 2004. Древнерусский археологический комплекс XII-XIII вв. у с.Гайдары// Хазарский альманах. Т.2. Харьков.
- Евлевский А.В., Потемкина Т.М., 1994. Позднекочевнические погребения с керамикой древнерусского облика из Северо-Восточного Причерноморья// Донецкий археологический сборник. Вып.5. Донецк.
- Евлевский А.В., Потемкина Т.М., 2000. О некоторых видах гончарной керамики у восточноевропейских кочевников развитого средневековья// Степи Европы в эпоху средневековья. Т.1. Донецк.
- Егоров В.Л., 1985. Историческая география Золотой Орды в XIII-XIV вв. М.
- Егоров В.Л., 1990. Золотая орда: мифы и реальность. М.
- Ельников М.В., 2006. Средневековый могильник Мамай-Сурка (по материалам исследований 1993-1994 гг.). Т.2. Запорожье.
- Ефимова А.М., 1958. Черная металлургия г.Болгара// МИА. № 61.
- Зеленко С.М., 1999. Итоги исследований подводно-археологической экспедиции Киевского университета имени Тараса Шевченко// Vita antiqua. № 2. К.
- Кирпичников А.Н., 1966. Древнерусское оружие. Вып.2. Копья, боевые топоры, булавы, кистени IX-XIII вв.// САИ. Е1-36.
- Кильдюшевский В.И., 1999. Оружие XIV-XVI вв. из раскопок крепости Орешек// Раннесредневековые древности Северной Руси и ее соседей. СПб.
- Коваль В.Ю., 2000. К вопросу о хронологических изменениях в орнаментации средневековой русской керамики// Археологические памятники Москвы и Подмосковья. Ч.3. Труды Музея истории города Москвы. Вып.10. М.
- Колчин Б.А., 1953. Черная металлургия и металлообработка в Древней Руси// МИА. № 32.
- Кравченко Э.Е., 2000. Памятники оседлого населения XI-XIV вв. в среднем течении Северского Донца// Степи Европы в эпоху средневековья. Т.1. Донецк.
- Кравченко Э.Е., Швецов М.Л., 1992. О находках фрагментов чугунных котлов на территориях к западу от Дона// Проблемы археологии Поднепровья. Днепропетровск.
- Красильникова Л.І., 2003. Вогнища і печі в спорудах хозарського часу зі степового Подонців'я// Археологія. № 2.
- Кучера М.П., 1969. Про одну групу середньовічної кераміки на території УРСР// Слов'яно-руські старожитності. К.
- Левашова В.П., 1956. Сельское хозяйство// Тр.ГИМ. Вып.32. Очерки по истории русской деревни X-XIII вв. М.
- Мальм В.А., 1956. Промыслы древнерусской деревни// Очерки по истории русской деревни X-XIII вв. Тр.ГИМ. Вып.32. М.

- Масловский А.Н.**, 2006. Керамический комплекс Азака. Краткая характеристика// Историко-археологические исследования в Азове и на Нижнем Дону в 2004 г. Вып.21. Азов.
- Медведев А.Ф.**, 1959. Оружие Новгорода Великого// МИА. № 65.
- Медведев А.Ф.**, 1966а. Ручное метательное оружие// САИ. Е1-36.
- Медведев А.Ф.**, 1966б. Татаро-монгольские наконечники стрел в Восточной Европе// СА. № 2.
- Михальченко С.Е.**, 1973. Систематизация массовой неполивной керамики золотоордынских городов Поволжья// СА. № 3.
- Пеляшенко К.Ю.**, 2008. Отчет о раскопках Циркуновского городища в 2007 году// Архів МАЕСУ. Ф.1, Д.26, Д.2.
- Перевозчиков В.И.**, 1990. Гончарный комплекс в раскопе по ул.Комсомольской// Историко-археологические исследования в г.Азове и на Нижнем Дону в 1989 г. Вып.9. Азов.
- Петрашенко В.О.**, 1992. Слов'янська кераміка VIII-IX ст. Правобережжя Середнього Подніпров'я. К. Південноруське село IX-XIII ст. (нові пам'ятки матеріальної культури), 1997. К.
- Плетнева С.А.**, 1964. О юго-восточной окраине русских земель в домонгольское время// КСИА. № 99.
- Полубояринова М.Д.**, 1978. Русские люди в Золотой Орде. М.
- Приймак В.В.**, 2008. Северная граница буферной зоны золотоордынского времени на территории Днепровского лесостепного Левобережья// Древности эпохи Средневековья Евразийской лесостепи. Воронеж.
- Романчук А.И., Сазанов А.В., Седикова Л.В.**, 1995. Амфоры из комплексов Византийского Херсона. Екатеринбург.
- Скирда В.В.**, 2008. Средневековые памятники в исследованиях Б.А.Шрамко// Проблемы археологии Восточной Европы. Харьков.
- Супруненко О.Б., Приймак В.В., Мироненко К.М.**, 2004. Старожитності золотоординського часу Дніпровського лісостепоного Лівобережжя. Київ; Полтава.
- Сухобоків О.В.**, 1989. Південно-східні порубіжжя давньоруської держави VIII-XIII ст. (до питання про формування державної території)// Археологія. № 3.
- Тропин Н.А.**, 1996. Древнерусская керамика XII-XIV вв. южных районов Рязанщины (по материалам раскопок селищ Казинка и Каменное)// Археологические памятники Среднего Поочья. Вып.5. Рязань.
- Факрутдинов Р.Г.**, 1969. Новые археологические памятники Волжской Булгарии в Закамской Татарии// СА. № 1.
- Хлебникова Т.А.**, 1984. Керамика памятников Волжской Болгарии. М.
- Худяков Ю.С.**, 1986. Вооружение средневековых кочевников Южной Сибири и Центральной Азии. Новосибирск.
- Шалобудов В.Н.**, 1993. Позднекочевнические погребения с керамикой (по материалам экспедиции ДГУ)// Проблемы археологии Поднепровья. Днепропетровск.
- Шрамко Б.А.**, 1961. Отчет о работе Скифо-славянской экспедиции Харьковского госуниверситета в 1960 году// Архів МАЕСУ. Ф.1, О.1, С.11.
- Шрамко Б.А.**, 1962. Древности Северского Донца. Харьков.
- Шрамко Б.А., Скирда В.В.**, 2004. Рождение Харькова. Харьков.
- Шрамко І.Б., Голубева І.В., Задніков С.А., Окатенко В.М., Пеляшенко К.Ю.**, 2007. Звіт про археологічні розвідки в Харківській області та в м.Харків в 2006 р.// НА ІА НАН України № 2006/28.
- Шрамко І.Б., Голубева І.В., Задніков С.А., Окатенко В.М., Пеляшенко К.Ю.**, 2008. Звіт про археологічні розвідки в Харківській області та в м.Харкові в 2007 р.// Архів МАЕСУ. Ф.1, О.2, Д.29; Ф.1, О.2, Д.29-а; Ф.1, О.2, Д.29-в; Ф.1, О.2, Д.29-с.
- Шрамко І.Б., Задніков С.А.**, 2007. Науковий звіт про рятівні археологічні розкопки поселення "Олешки" на території Циркунівської сільської ради Харківського району Харківської області// Архів МАЕСУ. Ф.1, О.2, Д.27; Ф.1, О.2, Д.28.
- Шрамко І.Б., Задніков С.А.**, 2008. Науковий звіт про рятівні археологічні розкопки поселення "Олешки" на території Циркунівської сільської ради Харківського району Харківської області в 2007 р.// Архів МАЕСУ. Ф.1, О.2, Д.30.
- Юдин А.И.**, 2002. Средневековые русские комплексы Алексеевского городища// Археологические памятники Восточной Европы. Воронеж.

## Summary

I.B.Shranko, S.A.Zadnikov (Kharkov, Ukraine)

### 14<sup>TH</sup> CENTURY “OLESHKI” SETTLEMENT UPON SEVERSKII DONETS RIVER

The paper presents the finds from an excavation of a multilayered settlement of the Early and Developed Middle Ages found in 2006 at the headwaters of the Severskii Donets river. Settlements of Mongolian affinity have never been found on this territory before.

The remains of Early Middle Ages dwellings with stone furnaces have been preliminarily dated back to the 8<sup>th</sup> century. Groups of constructions differing in size, design features and purpose (dwelling and household buildings, household pits, a furnace, etc.) have been distinguished within the complexes of the Golden Horde period. Analysis of the artefacts leads to the conclusion that this settlement was inhabited by a settled population whose material culture has got some Russian features. Among the objects found in the complexes there was a noticeable prevalence of types of pottery common to the 14<sup>th</sup> century Russian settlements, as well as iron tools and armament whose shapes appeared as early as in the Old Russian period. Some pottery found at the settlement site was made under the Alans-Bulgharian traditions of pottery making. The imported objects are presented by single copies, e.g. fragments of amphorae, handle of a jug and a fragment of the wall of a small chemist's vessel manufactured in the Crimea. The artefacts include Mohammed Bulak silver coins and fragments of cast-iron cauldrons that are important for dating the complexes back to Mongolian time.

Статья поступила в редакцию в ноябре 2008 г