

**И.С.КАМЕНЕЦКИЙ**

## **МЕОТСКИЕ ГОРОДИЩА НА КУБАНИ**

Городища, описанию которых посвящена статья, расположены на правом коренном берегу Кубани, между станицами Васюринской и Воронежской, что и определило их название. В перечне Покровского-Анфимова Васюринско-Воронежское городище помещено под № 22. О нем сказано, что оно "расположено на меже между землями колхозов станиц Воронежской и Васюринской, против хутора Посыпкина. Городище небольших размеров. В длину оно тянется по берегу Кубани на протяжении около 50 м" (1). Мне представляется, что М.В.Покровский и Н.В.Анфимов не заметили наличия двух различных городищ и объединили их в единое целое. Разъединены они во время разведок Северо-Кавказской экспедиции ИА в 1979 г. Вторично мы (кроме автора — Е.Е.Сырцова, О.А.Ульянова, А.Е.Якир, А.Г.Дорофеев) побывали на памятнике в 1982 г., когда было проведено более детальное обследование — снят план, произведено фотографирование и сборы (2). Городище, расположенное ниже по течению Кубани, получило название Васюринско-Воронежского I. Упоминание колхозной межи в описании М.В.Покровского и Н.В.Анфимова указывает как будто именно на это городище, поскольку граница районов сейчас проходит через него. Правда границы в наше время достаточно подвижны, но именно границы колхозов, т.е. станичных земель, отличаются устойчивостью. С другой стороны, указанные размеры более подходят для Васюринско-Воронежского II городища, и это совпадает с моим наблюдением, что М.В.Покровский и Н.В.Анфимов отмечали преимущественно центральные холмы городищ, так называемые "цитадели", не замечая их периферийных частей. На Васюринско-Воронежском I городище "цитадель" не сохранилась.

Описываемые городища входят в усть-лабинскую группу, занимая в этой группе крайнее положение на правом берегу Кубани. Западнее их идет "нейтральная" полоса, где нет меотских городищ на протяжении примерно 15 км, до Старокорсунского II городища, с которого начинается краснодарская группа. Восточнее, вверх по течению, следует сплошная линия древних поселений, отстоящих друг от друга на расстоянии зрительной связи. Ближайшими являются Лесной Кордон I, II и III, выявленные нашей разведкой 1979 года, за которыми следует Воронежское II и другие Воронежские городища. На левобережье Кубани картина не очень ясна, так как там сплошной разведки не проводилось. Следует учитывать и то, что Краснодарское водохранилище затопило часть территории, на которой могли находиться интересные нас памятники.

Первое городище расположено, как уже сказано, на границе Динского и Усть-Лабинского районов. Проходит она примерно по юго-западному рву участка Ц ("центрального"). Таким образом "огород" оказывается в Усть-Лабинском рай-

оне, а крепость и посадки тута — в Динском (рис. 1). То, что сохранилось от городища, находится на краю достаточно крутого обрыва высотой 22 м, образующего коренной берег Кубани, современное русло которой в этом месте несколько отошло от берега. Впрочем, в связи с сооружением в середине 70-х годов Краснодарского водохранилища, вода вновь подошла к обрыву и подмывает его. Пойма под обрывом представляет сейчас затопленную низину, поросшую кустами, отдельными деревьями и зарослями камыша. Уровень воды здесь сильно колеблется и, вероятно, при сбросе воды из водохранилища в конце лета превращается в болото или даже обсыхает. Насколько можно судить, недалеко от берега проходила протока, либо старица. Разрушение городищ сейчас идет не очень быстро, так как течение у берега практически отсутствует, а сколь-нибудь существенная волна невозможна из-за зарослей. Но в древности, когда Кубань проходила под обрывом, городища существенно пострадали от размыва и часть их была уничтожена.

Как уже сказано, Васюринско-Воронежское I городище расположено на высоком берегу. Территория им занятая понижается к ЮЗ. Далее в этом направлении берег выполаживается до ст. Васюринской. Состоит городище из трех частей: центральной, восточной (в действительности северо-восточной) и западной (юго-западной). Расположение рвов, окружающих эти части таково, что нет сомнения в наибольшей древности центральной части — рвы восточной и западной начинаются от рва центральной части, т.е. он уже существовал, когда рылись рвы крайних частей.

В настоящее время от центральной части сохранился подтреугольный участок, ограниченный рвом и обрывом. Поверхность ровная, с небольшим уклоном к юго-западу. Перепад высот составляет 0,5 м и только на крайнем юго-западе начинается заметное понижение, еще на 1 м. Длина участка 145 м вдоль линии обрыва, наибольшая ширина 55 м, площадь 4370 кв. м. Это сохранившаяся площадь, часть участка несомненно ушла в обрыв. Возможно уничтожена была и почти обязательная для меотских городищ "цитадель". Вдоль всего обрыва идет обнажение культурного слоя, мощность которого достигает 2,5 м. В обнажении видны трапециевидные (в разрезе) хозяйственные ямы. В слое много золы, имеются прослойки глины серовато-желтого цвета. По краям участка, на склонах рва, остатки двух землянок, вероятно, времен последней войны. Одна землянка в юго-западной части участка, другая в северо-западной. Недалеко от первой землянки, на краю обрыва воронка от бомбы или снаряда. Других повреждений в 1982 году отмечено не было.

Центральный участок окружен достаточно широким, заплывшим рвом. Ширина его 15-20 м. Наиболее четко он сохранился в северо-западной части, у поворота. Именно здесь его ширина наименьшая — 15 м, профиль везде корытообразный, иногда с уплощенным дном. Глубина в северо-восточной части по отношению к поверхности центрального участка 1,1 м, у поворота в северо-западной части — 0,7 м, на юго-западе — 4 м. По отношению к внешней стороне глубина рва на юго-западе меньше и составляет всего 1 м. Эта разница образовалась как за счет разницы в толщине напластований, так в основном за счет понижения дневной поверхности. Вдоль северо-западного участка рва идет холмообразная возвышенность и потому здесь внешний край рва выше внутреннего на 1,0-1,5 м. С юго-

западной стороны ров имеет прогиб, что невозможно объяснить с точки зрения фортификации. При этом надо учитывать, что прогиб удлинял линию обороны и сокращал площадь поселения. Вероятно строители следовали естественному рельефу. Возможно также, что прогиб связан с системой защиты въезда на поселение. В западной части ров образует почти прямой угол, что не совсем обычно для меотских городищ. Угол намечается и в северной части, в месте соединения с ровом восточного участка, но здесь угол тупой. Судя по этим углам, в плане участок первоначально должен был быть подпрямоугольным или трапециевидным. Концы рва выходят к обрыву, причем южный конец значительно размыт.

СК-82-I Васюринско-Воронежское № 1 городище

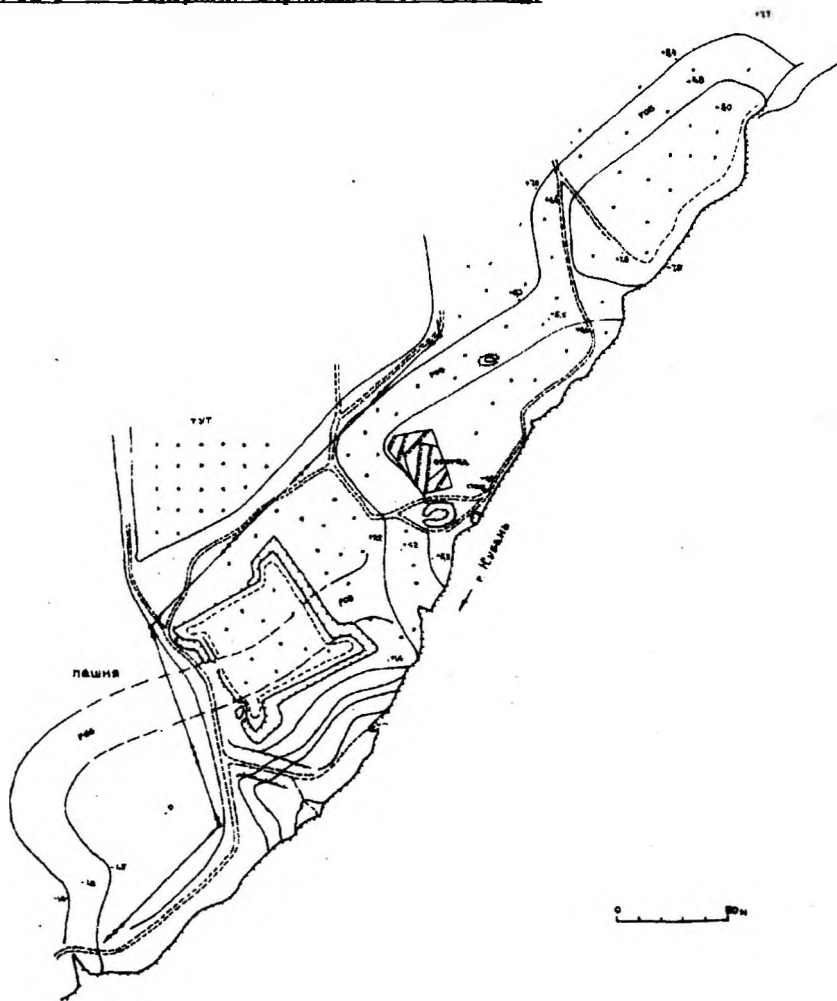


Рис. 1. План Васюринско-Воронежского I городища (съемка А.Е.Якира, 1982 г.).

Восточный участок присоединен к центральному. Он тоже расположен вдоль обрыва, но кажется он меньше пострадал от обвалов. Длина его 115 м, ширина до 50 м, сохранившаяся площадь 4302 кв. м. Поверхность практически ровная: уклон с СВ на ЮЗ составляет всего 20 см. Общий уклон местности сказывается только при сравнении с центральным участком, который у разделяющего их рва ниже примерно на 1 м. В обрыве, на всем протяжении восточного участка, виден культурный слой того же характера, что и на центральном участке, но несколько менее тонкий. Это тоже подтверждает более позднее возникновение восточного участка.

Ров восточного участка по сохранности аналогичен рву центрального. Он соединяется с последним почти под прямым углом и имеет два довольно крутых поворота на западе и востоке. Ширина рва от 15 м у соединения с рвом центральной части до 21 м на северном углу. Глубина по отношению к внутренней площадке равна 0,4 м у западного угла и 0,9 м у северного. Внешняя сторона рва и здесь несколько выше внутренней, соответственно на 0,5 и 0,7 м. Такое постоянство наводит на мысль о существовании внешнего вала. Смысл такой конструкции я объяснить не берусь, но подобные линии обороны у меотов изредка встречаются. Очень четко такой вал прослеживается на близко расположенном городище Лесной Кордон III.

Вся поверхность описанных участков, за исключением небольших полянок, тяготеющих к обрыву, поросла лесом.

Западный участок пристроен к центральному с юго-запада и так же расположен вдоль обрыва. Топография его сложнее, чем у двух предыдущих. Во-первых он устроен на склоне и перепад высот на нем достигает 3 м. Во-вторых со стороны долины, в северной части, сохранился участок задернованного амфитеатрообразного склона, который, вероятно, не входил в территорию поселения. Во всяком случае, на нижней площадке культурного слоя нет. Площадка эта может быть остатком террасы. В-третьих, большая часть участка распаивается, что сгладило очертания рва, хотя он и виден довольно отчетливо. Наконец, северную часть участка занимает укрепление конца XVIII в., времени сооружения первой оборонительной линии по Кубани. Ее рвы и валы выходят к "амфитеатру", занимая всю северо-восточную часть участка и перекрывая ров, который не только на территории самой крепости, но и рядом с ней читается с большим трудом. Отметим, что по участку проходит грунтовая дорога, ведущая от старого шоссе Васюринская-Воронежская к фермам, расположенным западнее. Вдоль дороги идет линия ЛЭП. До сооружения водохранилища через "амфитеатр" проходил спуск в пойму, для чего склон его был сглажен бульдозером. У южного угла крепости имеется довольно глубокая снарядно-бомбовая воронка, приходящаяся на ров крепости.

Если нами правильно установлен северный конец рва, перпендикулярно стыкующегося с рвом центрального участка, прослеживающийся сейчас как очень пологое понижение до 0,4 м, то на северо-востоке участок занимал узкую полосу вдоль "амфитеатра", около 20-25 м шириной. За "амфитеатром" он расширялся. В обрыве и здесь виден культурный слой около 1 м толщиной, т.е. менее мощный, чем на центральном и восточном участках. Это дает основание утверждать, что западный участок был освоен последним. В пользу этого говорит и то, что участок

расположен на склоне, т.е. менее удобной территории. На северо-восток расширение к этому времени было невозможно из-за городища Васюринско-Воронежского II. Характер слоя несколько иной: он как будто менее насыщен золой и более подвергся переработке в процессе почвообразования, что естественно при его меньшей мощности. Трудно оценить ушедшую в обрыв часть, но мне представляется, что она не могла быть значительной. Сохранившаяся площадь равна 8729 кв. м.

Ров наиболее хорошо сохранился на участке примыкающем к обрыву, к северу от проселочной дороги. Здесь ширина его около 15 м и глубина до 0,3 м по отношению к внутреннему краю. Дальше на север ров расширяется, края его становятся менее четкими и после поворота на северо-восток, к крепости, ров угадывается уже с большим трудом. Ширина его у поворота до 25 м при той же глубине. При выходе рва к обрыву образовалась глубокая оврагообразная промоина, которая прогрессирует в настоящее время.

На городище был собран некоторый материал. На центральном участке сборки были возможны только на осыпи и на небольшом огороде в юго-западной его части. На восточном участке — только на осыпи. Занятый пашней западный участок дал материала несколько больше — 49 фрагментов из 106. Основную массу составляет, естественно, керамика, которая делится на меотскую и средневековую. Последняя собрана почти исключительно на западном участке и к западу от него. Из этого следует, что западная часть городища перекрывается средневековым поселением, границы которого несколько шире границ западного участка.

Среди керамики меотского времени имеется 6 фрагментов амфор. Четыре принадлежат хорошо известным светлоглиняным амфорам с профилированными ручками. Венчик уверенно относится к варианту С, ручка может принадлежать как варианту С, так и варианту В, основание горла не определяется до варианта, но ясно, что это не вариант D. Вариант С принято датировать II в.н.э. При раскопках Пашковского VI городища в 1979 г. были получены некоторые указания, что этот вариант может существовать и в первые десятилетия III в.н.э. (3). Еще один фрагмент принадлежит венчику сиреневоглиняной амфоры, варианту с широким плоским валиком и скошенным внутрь краем. И.Б.Зеест датировала их II-III вв.н.э. (4, тип 83). В Танаисе и на Нижне-Гниловском городище они встречены в слоях середины I - середины II вв.н.э. (5, с.154). Наконец, имеется еще корень ручки амфоры неопределенного типа. Сечение этой ручки линзовидное. Глина довольно плотная, розового оттенка, с оранжевой наружной поверхностью. В глине мелкие частицы извести и очень мелкие, редкие кварцевые песчинки, практически не заметные на глаз. Античное время этой амфоры не вызывает сомнения. Сложнее с определением центра производства. Возможно это какой-то вариант боспорских амфор. Амфоры как будто указывают, что материалов позднее рубежа II и III вв. н.э. на городище нет. Правда, шесть фрагментов не так уж много, но следует иметь в виду, что и другие городища этого района не дают более поздних материалов: от Пашковского VI до Ладожского IV включительно. Это придает известную уверенность в правильности определения конечной даты городища.

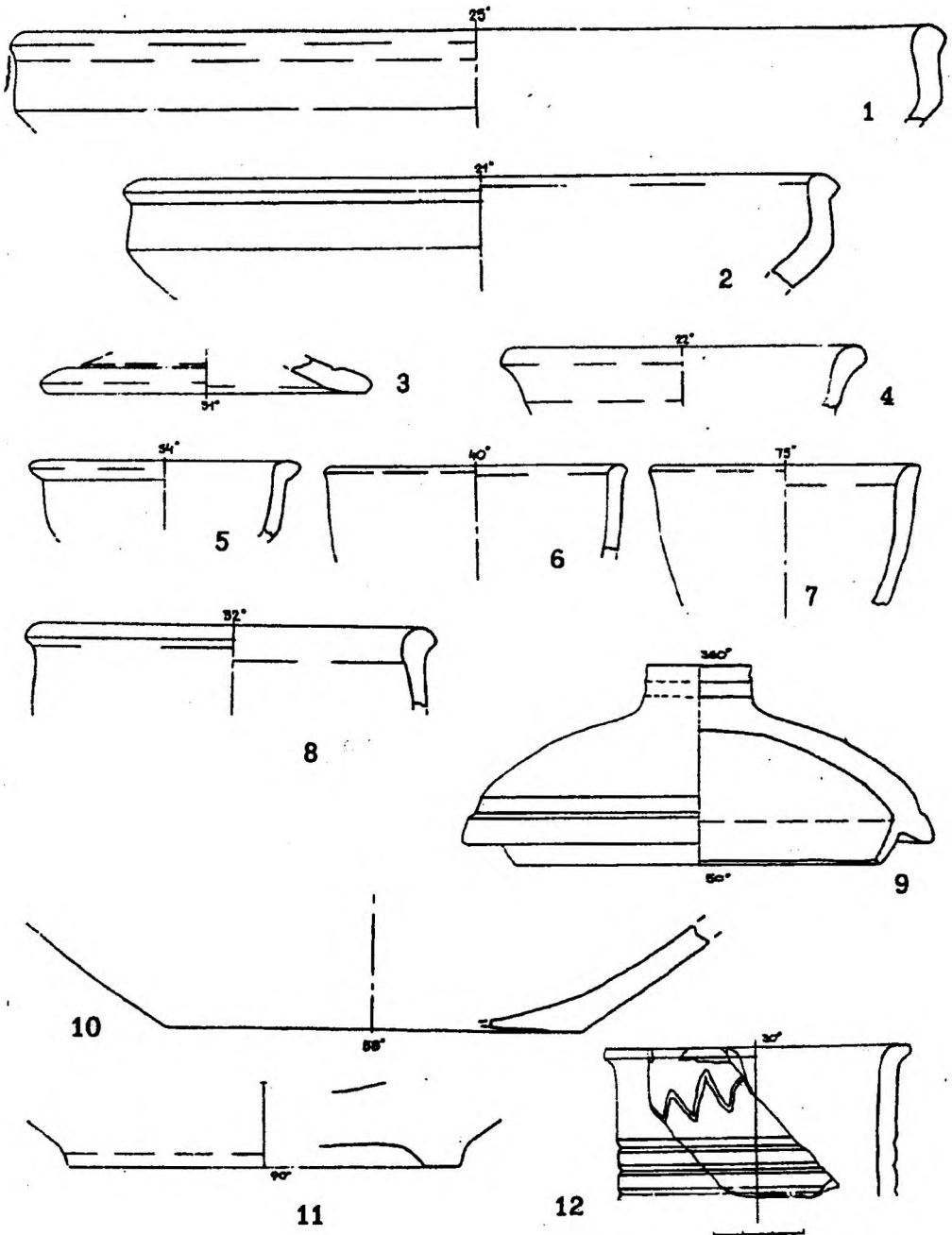


Рис. 2. Меотская керамика Васюринско-Воронежского I городища.

Большинство фрагментов (42 экз.), как обычно, принадлежат серолощенной или сероглиняной керамике, включая 4 желтолощенных. Преобладают миски 1 типа (СЛ-М1) — с выделенным бортиком. Они представлены вариантами 1 (3 экз.), 6 (2 экз., рис. 2,1,2), 13 (2 экз.), 8, 11, 30, 38 (по одному), всего 11 штук. Миски типа III (СЛ-МIII) представлены лишь одним фрагментом (6). Семь фрагментов относятся к кувшинам (СЛ-XXVI) с венчиками вариантов 2 (рис. 2,4), 14 (рис. 2,7), 20 (2 экз., рис. 2,8), 21 (рис. 2,6) и 31. Сюда же следует отнести фрагмент зооморфной ручки. Скорее всего к кувшинам относятся и 3 фрагмента стенок, украшенные многорядной волной, оттисками гребенки и гребенчатыми расчесами. Другие формы сероглиняной керамики представлены единичными экземплярами. Это два обломка вазочек (СЛ-Х, рис. 2,3,5), два фрагмента пифосных венчиков (СЛ-XXII), венчик и ручка двуручного кубка (СЛ-XXVIII), профиль крышки с поперечным отверстием в коротко-цилиндрической ручке (рис. 2,9). Присутствие фрагмента кубка как будто указывает на эллинистическое время. Кроме того имеется 6 фрагментов доньев закрытых сосудов и 5 от открытых. Преобладают слегка вогнутые (6 экз., рис. 2,10), затем кольцевые поддоны (3 экз., рис. 2,11), по одному представлены плоское дно и кольцевой поддон не выделенный внутри.

Кружальная керамика представлена 4 фрагментами. Говоря о ней, надо иметь в виду, что кружальная керамика в этом районе Кубани, как правило, местного производства и обычно представляет вариант сероглиняной, отличаясь от нее только цветом. Именно к таким относится фрагмент стенки с наlepным валиком, украшенным отступающими пальцевыми вдавлениями, в грязно-охристой глине его имеются редкие включения дресвы. Того же типа и плоское дно. Венчик красноглиняного кувшина имеет белесый налет-ангоб, что роднит его с "настоящей" кружальной керамикой, но по горлу пролощен зигзаг, что уже явно тянет к меотской серолощенной керамике (рис. 2,12). Наконец, в эту сомнительную группу входит венчик пифоса из красной, не очень плотной глины с редкими песчинками, с белесым ангобом-налетом.

Несомненно меотам принадлежат 9 фрагментов лепной керамики: венчики горшков без выделенного горла (3 экз.), венчик горшка с низким горлом, венчик горшка неясного типа, два фрагмента доньев с закраинами и два обломка стенок, на одном из которых имеется Э-образный наlep, а на другом валик с редкими косыми вдавлениями. Обычно вся лепная меотская керамика содержит в качестве примеси шамот. Так обстоит дело на Дону и так, за редкими исключениями, обстоит дело в краснодарской группе. На описываемом городище единообразия нет: только 5 фрагментов имеют шамот, у двух обломков кроме шамота присутствуют еще и зерна кварца (дресва ?), у одного кроме шамота и кварца присутствует еще и известь, а у последнего имеются зерна кварца и дресва, без шамота.

Вся описанная выше керамика несомненно оставлена меотами. Но имеется еще группа фрагментов, атрибуция которых не столь очевидна. Это сероглиняная посуда, у которой в отличии от "классических" образцов, не содержащих в глине видимых примесей, имеется примесь песка. У некоторых песка в глине мало и он мелкий, кварцевый, выглядит как мелкие белые крупинки. У других (например, рис. 3,8) песок крупный, не только кварцевый, и его довольно много, что, кстати,

препятствует хорошему лощению, создавая "наждачную" поверхность. Отметим, что в ряде черепков второй группы кроме окатанных песчинок есть и острые обломки, т.е. можно говорить о дресве. Кроме песка в глине встречаются мергелеобразные включения или красные железистые образования. И те и другие довольно крупные и редкие. Датировка группы не ясна. По форме большинство имеет аналогии в меотской посуде (рис. 3,1-3), но есть и явно средневековые (рис. 3,6). Хотелось бы думать, что это переходная группа.

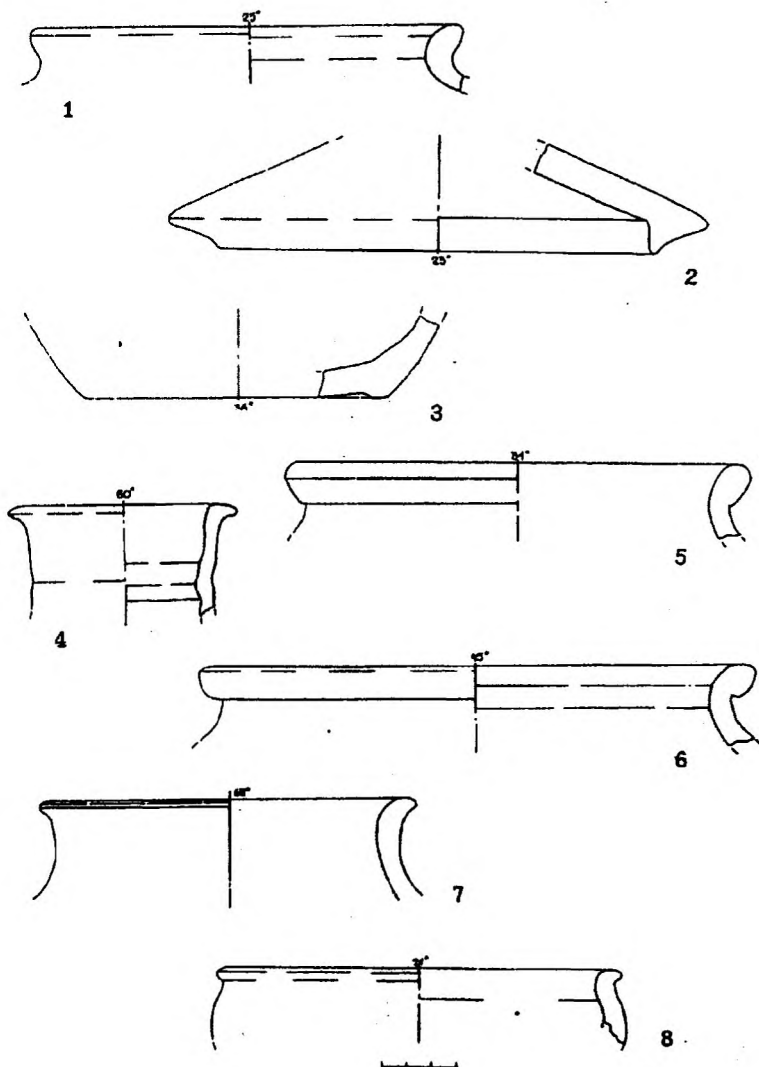


Рис. 3. Керамика предположительно переходного периода и раннесредневековая с Васюринско-Воронежского I городища.



Средневековой керамики меньше, всего 23 экземпляра. Три подобраны на осыпи, два на огороде, т.е. на юго-западе центрального участка (рис. 1), остальные на пашне западного участка. Три обломка принадлежат амфорам одного типа, во всяком случае одной глины: красной, плотной, с редкими темными песчинками и белыми или желтоватыми комочками извести. Две ручки в сечении овальные, с ребром сверху. Венчик имеет горизонтальный край, образующий острый выступ, плавно переходящий в горло (рис. 3,4). Амфоры этого типа хорошо известны в средневековых памятниках Крыма. А.Л.Якобсон (7) полагает, что они производились в Восточном Крыму, в районе Судака и датирует VIII-IX вв. По видимому, амфорам же принадлежат обломки стенок с поясками тонкого рифления. По А.Л.Якобсону это 3-й вариант амфор VIII-IX вв.

Остальная средневековая керамика делится на две группы: кружальную и "лепную". К первой относятся два венчика горшков (рис. 3,5,7), два плоских дна и фрагмент стенки с валиком рассеченным косыми вдавлениями. Все они имеют в глине примесь дресвы, что и является одним из основных признаков их атрибуции. У одного из венчиков кроме дресвы имеются еще и кусочки мергеля. К этой же группе я отношу фрагмент стенки с остатками корня ручки и орнаментом из многорядных волн.

К лепной керамике отнесены три фрагмента — два венчика горшков и венчик тарелкообразного сосуда. Глина у всех образцов черная, поверхности у двух охристые, примесь песка и дресвы. У третьего фрагмента в глине редкие песчинки и шамот. Последнее вроде бы не типично для группы и в нее он включен из-за глубоких косых вдавлений по краю венчика.

Кроме керамики имеется еще несколько, так называемых, индивидуальных находок. Все они относятся к меотскому слою. Прежде всего это обломки стоячих плиток — 4 экз. Все они сделаны из рыхлой "обмазочной" глины, с примесью половы или рубленной соломы. Они не имеют орнамента, если не считать пальцевых вдавлений по верхнему краю одного из фрагментов. Считается, что стоячие плитки и таблетки характерны для краснодарской группы и отсутствуют восточнее. В какой-то мере это справедливо — восточнее их существенно меньше. Но на пограничном Васюринско-Воронежском I городище мы имеем их в довольно большом количестве. Нет ничего удивительного в том, что пограничное городище имеет ряд черт соседней родственной группы. К изделиям из "обмазочной" глины принадлежит еще один фрагмент: не то кусок стоячей плитки с выпуклым верхом, не то край "лепешки" с желобком по "гурту". Глина рыхлая, темная, с охристой поверхностью, с примесью шамота и комков извести. Имеется еще фрагмент ткацкого грузика в виде четырехгранной пирамидки, с плоской вершиной, и, так называемая, амфорная пробка, выточенная из стенки серолощенного закрытого сосуда. Заготовка пряслица с уже просверленным отверстием, изготовлена тоже из стенки меотского серолощенного сосуда, но может относиться и к средневековью, когда пряслица этого типа были широко распространены.

Теперь немного об истории поселения и численности его населения. Подсчеты площадей участков дают некоторую пищу для размышлений. Последовательность освоения участков нами установлена: центральный — восточный — западный. Размеры участков, соответственно: 4370 кв. м — 4302 кв. м — 8729 кв. м.

Площади вычислены в пределах внутренних границ рвов. Конечно, надо помнить, что часть городища ушла в обрыв, но, тем не менее, приведенные цифры очень выразительны. Площади центрального и восточного участков практически равны. Это означает, что восточный участок был освоен тогда, когда население центрального вдвое превысило первоначальное население, то население, для защиты которого был выкопан ров вокруг центрального участка. Конечно, можно предположить, что еще до сооружения линии укреплений восточного участка существовало на его месте открытое поселение, поглощавшее избыток населения. Мы знаем такие случаи. Но отметим и то, что для пограничного поселения целесообразнее иметь укрепления, хотя оно и находилось на границе с родственным образованием — краснодарской группой поселений. После освоения (огораживания) восточного участка, защищенная площадь поселения увеличилась в два раза и достигла 8672 кв. м. Второе расширение, т.е. освоение западного участка, происходит тогда, когда население вновь удвоилось. Соответственно удваивается и площадь — внутри линий укреплений оказывается еще 8729 кв. м. Динамика роста поселения выглядит так: 4370 — 8672 — 17401 кв. м. Это геометрическая прогрессия. Цифры приблизительны, особенно с учетом разрушений, но закономерность несомненна.

Осмелюсь пойти еще дальше и предположить, что и на этом поселении существовала "цитадель", столь характерная для меотских городищ. Если отмеченная закономерность проявлялась и в этом случае, то площадь "цитадели", т.е. древнейшего ядра поселения должна была равняться примерно 2200 кв. м. Обмеры "цитаделей" других меотских городищ показывают, что это вполне средняя цифра. В том же 1982 году были сняты планы и вычислены площади еще 10 городищ. Для "цитаделей" получены следующие цифры: Воронежское I — 475 кв. м, Лесной Кордон III — 877 кв. м, Воронежское IV — 1120 кв. м, Усть-Лабинское I — 1196 кв. м, Карпенковское — 1250-3000 кв. м, Лесной Кордон II — 5347 кв. м, Лесной Кордон I — 8912 кв. м, Воронежское III — 9460 кв. м, Усть-Лабинское II — 15750 кв. м, Воронежское II — 19532 кв. м. И здесь возможны ошибки. Площадь может быть приуменьшена, если часть "цитадели" была разрушена. Она может быть преувеличена, если за "цитадель" принят второй участок поселения, а сама цитадель полностью уничтожена. Но ясно, что предположенная нами площадь "цитадели" Васюринско-Воронежского I городища находится в пределах "нормы".

До сих пор я говорил о площадях, предполагая, что плотность населения примерно постоянна и площади отражают число жителей, хотя бы приблизительно. У нас есть некоторая возможность вычислить количество жителей. К сегодняшнему дню мы имеем очень мало исследованных меотских жилищ. Отдельные постройки были расчищены на Нижне-Гниловском (8) и Кобяковском (9) городищах. Но выйти здесь на плотность населения невозможно. Для этого надо иметь данные о планировке поселения, о взаиморасположении домов. Такие сведения были получены при раскопках Подазовского городища на Дону (10) и Новоджерелиевского III городища на р.Кирпили (11). Данные по первому городищу более четкие. Данные раскопок Н.Ф.Шевченко подтверждают в целом результаты моих раскопок на Подазовском городище. Исходные данные следующие. Средний размер меотского дома 6 x 6 м, с небольшими отклонениями в ту и другую сторону. Эти размеры характерны не только для Подазовского городища, но и для жилищ

исследованных на других памятниках. Некоторые отклонения наблюдаются, кажется, на Новоджерелиевском III городище, где Н.Ф.Шевченко расчистил какие-то пристройки к основному помещению. На Подазовском городище жилища образовывали сплошной ряд вдоль оборонительного вала и расстояние между отдельными хижинами было около 1 м. Вход в хижину находился с противоположной стороны от вала и открывался на "улицу" шириной около 5 м. На эту же улицу тыльной стороной выходили жилища второго ряда. Следовательно на одно жилище приходилась площадь 7 x 11 м, т.е 77 кв. м. Предполагая наличие в рядах жилищ проходов, ведущих к центру поселения, существование каких-то общественных зданий, например святилищ, производственных площадей, площади для народных собраний или празднеств, можно принять, что одному жилищу соответствует примерно 100 кв. м территории городища. Пока у нас нет других данных, мы вынуждены исходить из этой цифры.

Исходя из этой цифры мы получим, что на центральном участке Васюринско-Воронежского I городища могло располагаться 43 хижины, точнее не менее 43, учитывая, что часть территории этого участка ушла в обрыв. Столько же хижин могло располагаться и на восточном участке и, следовательно, на втором этапе жизни поселения существовало не менее 86 построек. На западном участке могло быть 87 жилищ, а всего, после освоения западного участка, на поселении могло размещаться 173 хижины. Это при условии, что все части поселения имели одинаковую структуру, т.е. свой набор общественных зданий, свою площадь и свои производственные кварталы. Повторение такой структуры означало бы некоторую автономию участков, что было бы крайне интересно, но для такого предположения мы не имеем абсолютно никаких данных. Поэтому указанное количество домов мы должны считать минимальным, даже без учета разрушений.

Обычно за средний размер семьи принимают 5 человек: супружеская пара, двое детей и кто-то из родителей супругов. Можно оперировать и этой цифрой, но раскопки Подазовского городища дают некоторые основания для других расчетов. На Подазовском и Нижне-Гниловском городищах были обнаружены большие, как я думаю, хлебопечкарные печи. Такая печь имела до 2,5 м диаметра и занимала значительную часть помещения. Было обращено внимание на то, что не во всех хижинах имелись такие печи, а только в каждой пятой. Это может означать, что какой-то продукт, как я думаю, хлеб, выпекаемый в такой печи, в одной из хижин, употреблялся жителями пяти жилищ, в среднем, разумеется. Такая организация семьи известна. При ней в одной из построек живет старшая пара и в этой постройке готовится пища. В остальных хижинах живут дети этой пары со своими семьями. Или какие-то иные родственники, включенные в такую группировку. Если мы допустим, что в одной хижине живет 2 человека, а в остальных по 4, то в группе, занимающей 5 хижин, будет 18 человек. Исходя из этого расчета мы будем иметь на центральном участке 144-162 жителя. После освоения восточного участка население возросло до 288-324 человек. В последний период существования население возрастает до 594-630 человек. В заключение можно вспомнить предположение о существовании "цитадели". Исходя из тех же расчетов на ней могло поместиться 22 хижины, обитатели которых были объединены в 4 группах. Предполагаемое число первопоселенцев при этом будет 72 человека или несколько

больше. Все это, разумеется, при условии, что наши расчеты верны.

Обычно считается, что сооружение укреплений является очень трудоемкой задачей. Попробуем определить — способен ли коллектив в 72 человека возвести линию обороны и сколько времени ему на это потребуется. Мы будем исходить из того, что работа выполняется собственными силами, что "метрополия" помощи не оказывает, хотя кажется весьма вероятным, что при основании нового поселения, особенно пограничного, такая помощь могла иметь место. Примем далее, что работоспособных мужчин среди первопоселенцев имеется 18 человек, исключив из их числа "старейшин". Исключим также всех женщин. Хотя понятно, что и "старейшины" и женщины могли принимать участие в работах. Примем также, что в первую очередь сооружалось простейшее укрепление. Таким у меотов является ров и вал. Собственно, других сооружений у них пока не отмечено. Рвы различаются только размерами и профилем. Предположим, что роется ров глубиной 2 м и шириной 4 м по верху, треугольный в сечении. При таких размерах крутизна склонов рва будет  $45^\circ$ . Выкид образует вал того же сечения, т.е. с шириной основания 4 м и высотой 2 м. Таким образом высота укрепления будет от дна рва до вершины вала 4 м. Думаю, что для начала этого вполне достаточно. Во всех случаях, когда мы можем наблюдать первоначальное поселение целиком, оно было круглым в плане. Даже когда располагалось на краю крутого берега. Как известно, круглые укрепления наиболее рациональны, так как окружность охватывает наибольшую площадь по сравнению с любой другой фигурой. Следовательно, чтобы укрепить нужную площадь с наименьшей затратой сил, надо вырыть кольцевой ров. Площадь в 2200 кв. м помещается в окружности с радиусом 26,5 м. Так как наш ров имеет ширину 4 м, то радиус его будет 28,5 м, а длина 179 м. Для сооружения такого рва надо вынуть  $716 \text{ м}^3$  грунта. Считая нормой  $2 \text{ м}^3$  в сутки на человека мы получим, что требуется затратить 358 человеко-дней. Следовательно, наши 18 мужчин возведут всю линию укреплений за 19-20 дней. Если же в работу включатся еще 4 "старейшины" и 18 женщин, то работа может быть выполнена за 9 дней.

При освоении новых площадей работа облегчается, так как в ней участвуют и жители ранее укрепленных участков, а линия новых укреплений, примыкающая к уже существующим, оказывается короче при охвате равной территории.

Приблизиться к пониманию условий существования Васюринско-Воронежского I городища нельзя без учета Васюринско-Воронежского II городища. Между внешними рвами этих поселений был промежуток примерно в 35 м или чуть больше, учитывая сглаживание краев этих рвов к нашему времени. Более того, Васюринско-Воронежское II городище расположено на мысу, образованном правым склоном короткого оврага, а на мысу левого его берега расположено городище Лесной Кордон I. Несомненно все три поселения были связаны между собой, но особенно первые два, так как их не разделял даже овраг, к стати более широкий, чем расстояние между Васюринско-Воронежскими городищами.

Центральная часть ("цитадель") Васюринско-Воронежского II городища занимает вершину мыса и вытянута вдоль коренного берега Кубани (рис. 4). В настоящее время это линзовидный в плане холм, вершина которого не имеет площадки. Остальная часть ушла в обрыв. Мне представляется, что поверхность цен-

трального участка вообще не сохранилась, а имеющийся останец — это "обрезок" склона, при раскопках которого, в лучшем случае, удастся обнаружить узкий участок нижних слоев и материковой поверхности. Размеры "цитадели" по основанию 73 м (с СВ на ЮЗ) на 16 м. "Цитадель" окружена четко выраженным рвом. Глубина его по отношению к вершине "цитадели" равна 6,5 м. По отношению к внешней стороне глубина рва 6-7 м, т.е. сейчас "цитадель" не возвышается над внешними участками городища. Дно рва уплощенное, имеется небольшой уклон к северо-восточному концу. Ширина рва в средней части по дну 19 м, по краю 32. Одним словом, это достаточно внушительное сооружение, если даже допустить, что ров углублен тальми и дождевыми водами. Размыв не мог быть очень значителен, учитывая площадь стока, которая равна лишь половине внешней части городища. Такие глубокие и широкие рвы не редкость на меотских городищах и не всегда они окружают большие участки.

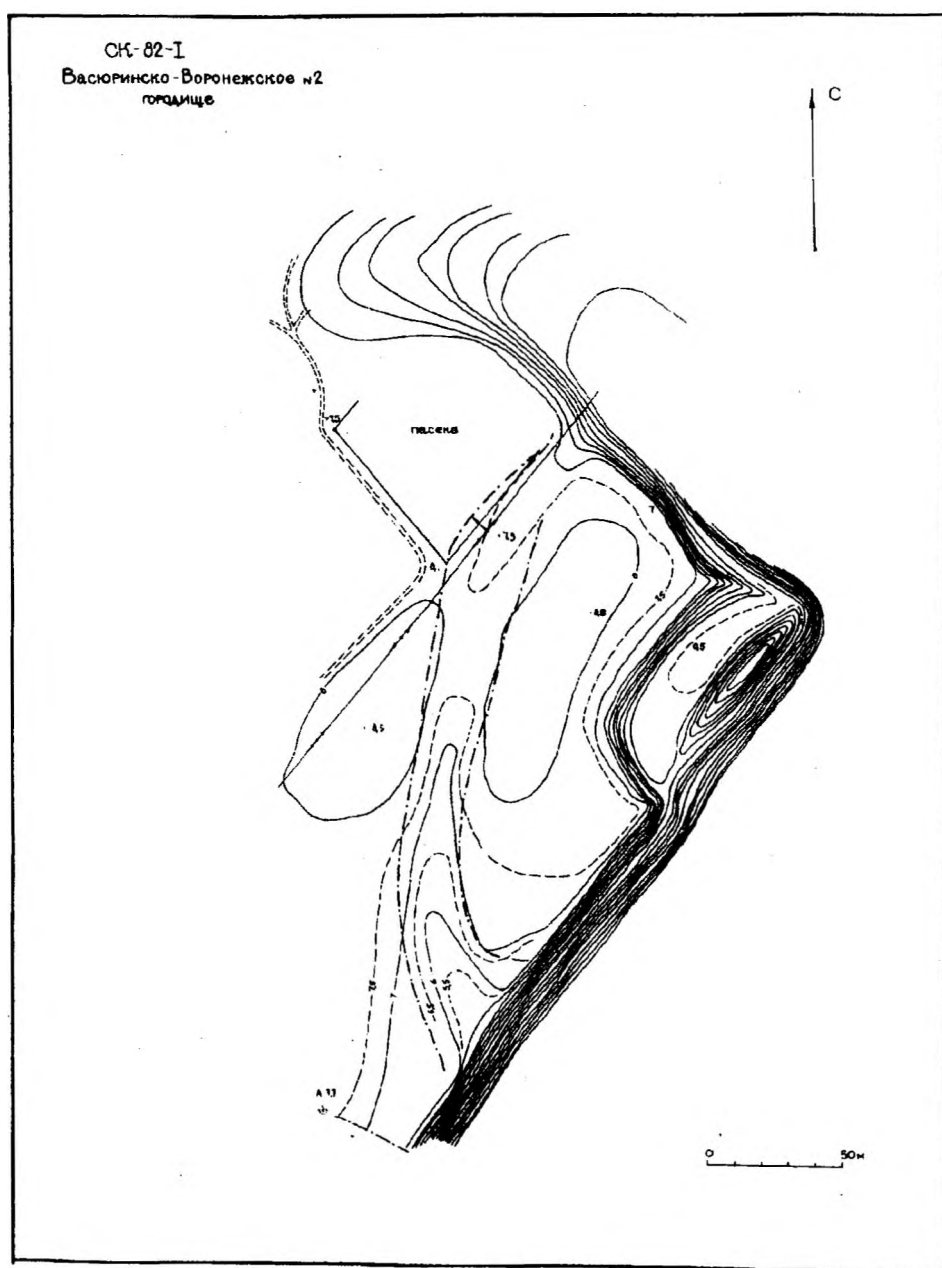
Когда центральный участок стал тесен, был освоен новый. Расширение осуществлено по другой схеме — концентрической. Новый ров, как и первый, начинается от балки и по дуге выходит к берегу Кубани. Он не имеет четких краев, что является следствием распашки. Уверено определяется только средняя линия дна, тальвег. Профиль дна корытообразный. В средней части, около угла пасеки (рис. 4), глубина рва минимальная — около 0,3 м и он здесь мало заметен. По мере приближения к концам ров углубляется, достигая на северо-востоке 0,9 м, а у южного конца 1,5 м, что вероятно связано с размывом. Ширина рва ок. 20-25 м.

Между двумя рвами расположено удлиненное возвышение, которое, по видимому, образовалось за счет нарастания культурного слоя. Наивысшая точка этого участка, находящаяся в северной части, возвышается над дном внутреннего рва на 8,8 м. Длина между внешними углами 195 м, ширина вдоль оврага 63 м, а вдоль берега Кубани 87 м. Сохранившаяся площадь равна 9127 кв. м, но надо учитывать, что часть территории ушла в обрыв вместе с центральной частью.

Подъемный материал шел и за внешним рвом, к северо-западу. Встречался он и на овальном всхолмлении, которое на плане имеет отметку 8,5 (рис. 4). Не исключено, что поселение распространялось и на эту территорию, начав образование "пригорода", не имевшего до времени земляных укреплений. Всхолмление вытянуто вдоль рва в направлении СВ-ЮЗ, длина его 95 м, наибольшая ширина 45 м, площадь 2994 кв. м.

Нетрудно подсчитать, что на участке между рвами, могло располагаться 91 жилище, объединенных в 18 групп, а численность населения составляла 324 человека. Легко заметить, что площадь этого участка очень близка площади западного участка Васюринско-Воронежского I городища, при приближенности наших расчетов, практически равна. Если мы допустим, что и здесь соблюдалась та же закономерность роста поселения, то площадь "цитадели" мы можем принять примерно за 9000 кв. м. Это в том случае, если мы думаем, что территория "цитадели" была освоена целиком изначально. Но можно предположить, что и это городище было основано совсем небольшой группой первопоселенцев. Тогда будем иметь первичную "цитадель" площадью около 4500 кв. м, затем второй участок того же размера, затем уже внешний участок между рвами. Оба варианта дают одинаковый результат в отношении площади и, соответственно населения. Мы получаем

примерно 18000 кв. м защищенной территории, что практически тождественно 17400 кв. м Васюринско-Воронежского I городища.



**Рис. 4.** План Васюринско-Воронежского II городища (съемка А.Е.Якира, 1982 г.).

Но на Васюринско-Воронежском II нами зафиксировано еще и поселение вне системы укреплений, где, если ограничиться только всхолмлением, могло размещаться 30 хижин и проживать 108 человек. Правда, можно допустить, что на этом участке дома могли располагаться более свободно. Если все именно так и было, то численность населения Васюринско-Воронежского II городища к моменту его гибели достигало 756 человек, т.е. было несколько большим, чем на первом городище. При одинаковом темпе роста населения, а сомневаться в этом у нас нет оснований, это могло означать либо несколько более раннее основание Васюринско-Воронежского II городища, либо несколько большее число первопоселенцев на нем. Первый вариант может быть подтвержден раскопками и есть большой соблазн это сделать.

#### СПИСОК ИСПОЛЬЗОВАННОЙ ЛИТЕРАТУРЫ

1. Покровский М.В., Анфимов Н.В. Карта древних поселений и могильников Прикубанья с IV века до н.э. по III век н.э. // СА. 1937. IV.
2. Каменецкий И.С. Разведка в Усть-Лабинском районе весной 1982 года // Архив ИА РАН. Р-1. № 9824.
3. Каменецкий И.С. Датировка Пашковского городища на Кубани // Древности Евразии в скифо-сарматское время. М., 1984.
4. Зеест И.Б. Керамическая тара Боспора // МИА. 1960. №83.
5. Каменецкий И.С. Опыт изучения массового керамического материала из Танаиса // МИА. 1969. №154.
6. Каменецкий И.С. Сероглиняные миски Пашковского VI городища // Боспорский сборник. М., 1994. Вып. 5.
7. Якобсон А.Л. Керамика и керамическое производство средневековой Таврики. Л., 1979.
8. Каменецкий И.С. Нижне-Гниловское городище (раскопки 1954 и 1955 гг.) // "Краеведческие записки". Таганрог, 1957. Вып. 1.
9. Капошина С.И. Раскопки Кобякова городища и его некрополя // Археологические раскопки на Дону. Ростов-на-Дону, 1962.
10. Каменецкий И.С. Итоги исследования Подозовского городища // СА. 1974. №4.
11. Шевченко Н.Ф. Итоги работ Приазовской археологической экспедиции 1989 года // Археологические раскопки на Кубани в 1989-1990 годах. Ейск, 1992; Шевченко Н.Ф. Отчет о раскопках Новоджерелиевского городища №3 Брюховецкого района Краснодарского края в 1991 году // Архив ИА РАН. Р-1. №№14230,14231.

#### I.S.KAMENETSKY MEOT HILL-FORTS IN THE KUBAN Summary

This article gives the description of two hill-forts situated on the right-hand bank of the Kuban river between Vasiurinskaya and Voronezhskaya stanitsas. The distance between the outer moats of the hill-fort was only 35-40 m and due to it the hill-forts had to be closely connected. The first one consists of three parts. The sequence of the growth of the hill-fort was the following: the central part - eastern - western. The areas of the parts are correspondingly: 4370 - 4302 - 8729 m, i.e. the total area of the settlement doubled when a new part was assimilated. We can assume that a new part began to be assimilated when the population became twice as much. Estimations show that to the moment of the downfall of the settlement, its population was 600 peoples. Analogous estimation was done for Vasiurinskay - Voronezhskoe II hill-fort.