

І. Б. Тесленко

КЕРАМІЧНІ КОМПЛЕКСИ ТРЕТЬОЇ ЧВЕРТІ XV ст. ЗАМКУ ФУНА: НАЧИННЯ «ГАРНІЗОННОЇ КУХНІ»

Замок Фуна — одна з найяскравіших пам'яток фортифікаційної архітектури середньовічного Криму. Нині в деталях досягнуто етапи будівельної історії фортеці та запропоновано реконструкцію її зовнішнього вигляду. Однак чимало проблем, що стосуються повсякденного життя будівельників, захисників та інших мешканців фортеці, ще потребують вивчення. З-поміж них — аналіз керамічних комплексів, що добре збереглися і датуються вузько. Тут подамо кераміку, що походить з так зв. гарнізонної кухні.

Ключові слова: Крим, замок Фуна, XV ст., керамічні комплекси, хронологія.

ВСТУП

З-поміж нагальних завдань опрацювання матеріалів археологічних колекцій є атрибуція добутих розкопками артефактів: з'ясування їхнього походження, культурної належності та поточення хронології. Це стосується і керамічних добірок з пізньосередньовічних пам'яток Північного Причорномор'я, які зберігаються у фондах Інституту археології НАНУ, особливо тих, що позбавлені чіткого археологічного контексту, як то з розкопок 1946—1947, 1949, 1950 рр. у м. Білгород-Дністровський, або походять з перевідкладених нашарувань чи об'єктів, де не було виразних хроноіндикаторів, наприклад, ями з середньовічними матеріалами на городищі Дніпровське 2, культурні нашарування у Нижньому дворі Аккерманської фортеці та на укріпленні Тягинь тощо (Бураков 1991; Беляєва, Фиалко 2008; Карашевич 2010; Біляєва та ін. 2018).

Одним з напрямів вирішення вказаних завдань є створення бази даних з надійно датованих археологічних комплексів, що мають

вузькі хронологічні межі побутування і можуть стати основою для зіставлення з ними інших пам'яток чи знахідок. Зважаючи на це, пропонуємо розпочати публікацію керамічних колекцій з розкопок фортеці Фуна — одного з еталонних архітектурно-археологічних комплексів Північного Причорномор'я, вартого уваги й через те, що на тлі інших синхронних пам'яток регіону тут маємо докладну хронологію будівельних періодів і культурних нашарувань (Кирилко 2005; Мыц 2009, с. 362—370).

Фуна знаходиться за 2,0 км на північ від с. Лучисте (Південний Крим) і за 7,1 км від узбережжя Чорного моря, біля підніжжя південно-західного схилу гори Південна Демерджи, на скелі Кельсенин-Хаяси приблизно 580 м н. р. м. (рис. 1: І). Фортецю звели приблизно 1423 р. господарі Готії — молодого кримського християнського князівства з ромейським корінням, відомого також під назвою Мангупського або Теодоро, на кордоні з приморськими володіннями генуезців, Генуезької Газарії (Кирилко 2005, с. 6—7, 33—59; Мыц 2009, с. 72—86). Наприкінці 50-х рр. XV ст., після ґрунтовної реконструкції, фортеця стала родовим замком теодоритів, резиденцією принца Олександра, який згодом, напередодні вторгнення османів, зайняв княжий престол на Мангупі (Кирилко 2005, с. 63, 89—107; Мыц 2009, с. 362—370, 401—402). У ході завоювання Криму в 1475 р., приблизно наприкінці липня — у серпні, замок спалили і вже не поновили (Кирилко 2005, с. 63).

Пам'ятку почали досліджувати 1804 р., але регулярні розкопки розпочалися лише у 1980-ті рр.¹ Упродовж 1980—1986, 1990—1991,

1. Більше про історію дослідження Фуни див.: Кирилко 2005, с. 12—34.

1994—1995 рр. роботи тут провадила експедиція відділу античної та середньовічної археології Інституту археології АН УРСР, потім Кримського філіалу Інституту археології НАНУ під керівництвом В. Л. Мица, згодом — В. П. Кирилка. За цей час розкопано ключові об'єкти фортифікації (рис. 1: П), з-поміж яких північна, наріжна і в'їзна вежі, захаб, надбрамна церква, донжон, а також приблизно третину внутрішньої забудови, зокрема кордегардію, казарму, гарнізонну кухню, туалети, житлові й господарські будівлі, цистерну для води, двори і вулиці (Мыц 1988, с. 97—115; 1991, с. 49—52, рис. 18—21; 2009, с. 362—370; Кирилко, Мыц 1991; Кирилко 2005) ¹.

Нині маємо докладну будівельну періодизацію пам'ятки, що охоплює три етапи її існування — 1423, 1425—1434 чи 1450-ті рр. та 1459—1475 рр. (Кирилко 2005, с. 35—81). Оpubліковано частину матеріалів з ключових архітектурно-археологічних об'єктів і окремі раритетні артефакти (Мыц 1991, с. 100—102, рис. 40—42; 2005, с. 294—295, рис. 3; 8; 2009, рис. 320—351; Кирилко, Мыц 2000, с. 18—19; Виноградов, Мыц 2005; Кирилко 2005; 2007; 2011; Тесленко 2004, с. 470, 486—492, рис. 1—4; 2005, с. 391—392, рис. 10—15; Teslenko 2007; 2009a; 2018 тощо). Запропоновано загальну коротку характеристику керамічного комплексу «замкового» періоду історії Фуни (Тесленко 2016a; Teslenko 2016).

Найрепрезентативнішими є керамічні комплекси останнього етапу існування фортеці — 1459—1475 рр., позначеного шарами пожежі та руйнацій часів турецької експансії. Вони походять з розкопок донжона та його каналізаційного колектору; господарського блоку, обладнаного в північно-східному секторі замку, що об'єднував двори 1 і 2, комору для зберігання припасів (№ 32) ² і господарську споруду (повітку?) ³, в якій, можливо, була піч (№ 21) ⁴; гарнізонного туалету (№ 33); казарми (№ 10); кордегардії (№ 9), а також інших

житлових і господарських об'єктів (рис. 1: П). Оpubліковано лише знахідки з донжона (Мыц 1988, с. 106—108, рис. 6; 7; 1991, с. 100—102, рис. 40—42; 2009, рис. 320—328; Кирилко 2005, с. 214, 218—219, рис. 166; 168) і одного з жителів на західному схилі кріпосного майданчика (Кирилко 2005, с. 63—67, рис. 47—58). Поза тим, матеріали з інших об'єктів теж є інформативними.

У першу чергу привертає увагу керамічне начиння з двору 1 (рис. 1: П; 2), що за кількісним та якісним складом суттєво перевершує колекцію посуду з княжого донжона.

Розкопки цієї ділянки фортеці провадила у 1990 р. експедиція В. Л. Мица під безпосереднім керівництвом В. П. Кирилка (Мыц, Кирилко 1990) ⁵. Архітектурно-археологічними дослідженнями встановлено, що на початковому етапі існування фортеці двір 1 використовувався як накопичувач війська перед патерною. Під час реконструкції у третьому будівельному періоді хвіртку замурували, а двір переобладнали на підсобне приміщення казарми (Кирилко 2005, с. 106), яке, на думку авторів розкопок, могло використовуватися як гарнізонна кухня (Мыц, Кирилко 1990, л. 7). На цьому етапі воно мало форму неправильного чотирикутника розмірами 4,5—5,6 × 6,0—6,7 м ⁶, було перекрите дерев'яним помостом, що спирався на дерев'яні стовпи ⁷, та слугувало для бойового ходу вздовж східної куртини. У південно-західному кутку двору 1 починалася вулиця, що вела до храму, на північному заході він сполучався з двором 2 проходом завширшки 1,7 м (рис. 1: П; 2: 1, 3).

Потужність культурних нашарувань на ділянці двору 1 становила 1,85—2,15 м. У їхній структурі чітко вирізнялися три горизонти (рис. 2: 2, 4).

Шар I, верхній, це переважно продукти руйнації кам'яних кладок архітектурних конструк-

1. Висловлюю подяку В. Л. Мицу і В. П. Кирилкові за дозвіл опрацювати археологічні матеріали пам'ятки, а також Сергію Сьоміну, що виконав більшість рисунків керамічних виробів, і Андрію Чекановському, автору світлин полив'яної кераміки.
2. Тут знайдено дев'ять піфосів, один з яких був ущерть заповнений насінням льону (Тесленко 2015b, с. 159, рис. 17: П, IV; 18), рештки дерев'яної діжки теж з насінням льону, мідний тазок, інше господарське та кухонне начиння (Мыц, Кирилко 1990, л. 11—13, рис. 42—57), конкретніше про це йтиметься в іншій публікації.
3. Передню стіну споруди під час останньої реконструкції майже повністю розібрали (Мыц, Кирилко 1990, л. 15).
4. Принаймні залишки череня печі зафіксовано у північно-західному кутку приміщення, проте хронологічна позиція її не зрозуміла (Мыц, Кирилко 1990, л. 16—18, рис. 32).

5. В. П. Кирилко вів щоденник, виконав усі кресленики, підготував текст звіту і таблиці ілюстрацій. В. Л. Миц здійснював загальне керівництво експедицією, склав польовий і колекційний описи знахідок, виконав фотофіксацію досліджених об'єктів і деяких артефактів (Полевой дневник...; Полевая опись...).

6. Спершу приміщення мало розміри 4,75—7,10 × 6,20—7,70 м і площу 41,12 м², після реконструкції дещо зменшилося в меридіональному напрямку через зведення конструкції 29 з кам'яними сходами вздовж північної стіни і західного кутка казарми (рис. 1: П; 2: кл. 130) і трохи розширилося в широтному через демонтаж старих кам'яних сходів, які на попередньому етапі обмежували двір з заходу (Мыц, Кирилко 1990, л. 3—4; Кирилко 2005, с. 89, 106, рис. 61; 68; 69).

7. Стовпи були встановлені на материкову поверхню (вапняк, глина), підмощені кам'яними плашками та додатково укріплені обкладкою з буту, після чого всю територію двору вирівняли підсилюю (Мыц, Кирилко 1990, л. 5—6).

цій, що оточували двір, — бутове каміння та деструктований вапняний розчин потужністю 0,2—0,7 м (рис. 2: 2). Шар II, пожежі, потужністю 0,4—0,8 м, складався з численних прошарків пропеченого ґрунту і глини, лінз жовтої глини і сірого пухкого ґрунту та був насичений деревним вугіллям, попелом, фрагментами обвуглених дерев'яних конструкцій і різноманітним матеріалом (керамікою, виробами зі скла, кістки, металу тощо). Він залягав на шарі III — щільній (утоптаній) поверхні підсипки двору. Потужність її сягала 0,5—0,8 м. Долівка мала нахил на схід і була відносно горизонтальною вздовж фортечного муру.

Двір знівелювали підсипкою на заключній стадії його облаштування, коли замурували патерну, звели споруду 29 з кам'яними сходами і дерев'яним помостом. Це зробили в декілька прийомів. У стратиграфії фіксується щонайменше чотири шари пухкого світло-сірого, місцями із зеленкуватим відтінком, ґрунту. Вони були насичені фауністичними рештками та різноманітними артефактами. Завважено, що фрагменти одних і тих само керамічних виробів фіксувалися на різних рівнях підсипки. Це вказує, що її зробили досить швидко (Мыц, Кирилко 1990, л. 4—9). Нижню дату цієї акції визначає знахідка на скельній долівці будівлі 29 срібної татарсько-генуезької монети з зображенням Св. Георгія. Монета датована не раніше 1450-х рр. (Мыц, Кирилко 1990, л. 10) ¹.

Археологічний матеріал з шару II (пожежі) та шару III (підсипки) — вельми численний. У польовому списку зафіксовано, відповідно, 215 і 172 позиції ², в колекційному — 195 і 128 (Мыц, Кирилко 1990, л. 83—95, № 519—711; л. 72—81, 96, № 382—505, 730—733). Це кераміка, вироби зі скла, металу і кістки. Останні три групи артефактів відображено в ілюстраціях до монографії В. Л. Мица (Мыц 2009, рис. 343—351) ³. Що стосується кераміки, то наразі опубліковано до чотирьох десятків предметів (Тесленко 2004, с. 489—490, рис. 2: 3; 3; 2005, с. 391—392, рис. 11—15; 2010, рис. 1—3; 2014, рис. 12: 1, 4; 13: 8, 12; 15: 2, 6, 8; 20: 1, 2, 10, 14; 22: 3; 2015а, с. 429—430, рис. 1: 1; 2: 1; 2016а, рис. 4: е, и, л; 5: б—г, у, и, к; Teslenko 2016, fig. 2—4; Мыц 2005; 2009, рис. 329; 330:

1; 331: 1; 332—339; Кирилко 2007) ⁴. Насправді кераміки знайдено набагато більше. Уявлення про це можна скласти за звітною документацією ⁵ та колекцією ⁶.

ДВІР 1, КЕРАМІКА З ШАРУ II (ПОЖЕЖІ)

З цього шару походить приблизно 2375 фрагментів гончарних виробів. До колекційного списку внесено 163, здебільшого частково чи повністю реконструйований посуд. Гончарні вироби — досить різноманітні за походженням і призначенням. Абсолютно переважає побутова кераміка, яку поділяємо на два блоки: неполив'яну і полив'яну. Окремо висвітлено довізний посуд і керамічні будівельні матеріали.

Неполив'яна кераміка становить приблизно 37 % (882 уламки) колекції кераміки і репрезентована виробами трьох категорій, щонайменше трьох різних за походженням груп.

Великогабаритна тара (приблизно 32 % уламків неполив'яної кераміки) об'єднує піфоси двох груп. Одна — це червоноглиняний посуд, імовірно, групи Північне Причорномор'я (далі ПП) ⁷: 65 фрагментів вінець, донець і стінок, на одній по сирій глині прокреслено знак, що нагадує перевернуту догори грецьку літеру *пси*. Друга — тонкостінний коричневоглиняний посуд групи Південно-Західного Криму (далі ПЗК) ⁸: 215 фрагментів вінець, донець і стінок, частину яких прикрашено наліпними валиками з відтисками пальця, на двох уламках прокреслено графіті у вигляді хреста і літери *л* ⁹.

1. Появу зображення св. вершника на аспрах карбування Кафи пов'язують і з переходом володінь Генуезької республіки в Криму до банку Св. Георгія (1453 р.), і з наростанням турецької небезпеки загалом. Як відомо, Св. Георгій був патроном Кафи і міг вшановуватися як захистник від цього напастя (див., напр.: Чореф 2013, с. 66—68).
2. Під одним номером може фігурувати від одного до кількох десятків чи навіть понад сотня фрагментів або однотипних знахідок.
3. Автор публікації не аналізував їх, лише навів ілюстрації зі звіту, тож детальне вивчення цих артефактів ще попереду.

4. Контекст знахідки деяких посудин у публікаціях не завжди відображено адекватно. Наприклад, у книжці В. Л. Мица три вироби, що походять з підсипки двору 1 і 2, вказано як знахідки з шару пожежі (Мыц 2009, рис. 329; 330: 2; 331: 1). Ця деталь є суттєвою для розуміння відносної хронології артефактів.
5. Польовий і колекційний списки — досить докладні, деякі вироби відображено на рисунках і світлинах до звіту (Мыц, Кирилко 1990, л. 3—7, 41—95, рис. 81: 1, 4; 84: 3; 85: 2; 88—90; 92; 93; 100; 102; 103; 106; 113—115; 117; 118; 121; 122; 129; 133; 134; 136—138).
6. Колекція кераміки з розкопок фортеці Фуна тривалий час знаходилася на базі Гірсько-Кримської експедиції в м. Алушта, у 2009—2010 рр. авторка передала її до фондів Алуштинського краєзнавчого музею (Алуштинський філіал Центрального музею Тавриди), але деякі знахідки, вказані в описах до звіту, відшукати не вдалося.
7. Докладну характеристику групи див.: Teslenko 2009b; Тесленко 2015b, с. 132—135.
8. Докладну характеристику групи див.: Тесленко 2014.
9. Уламки цих піфосів у колекції не виявлено, тож у визначенні першої групи є певна частка сумнівів, оскільки в описах не надано характеристики формувальної маси.

Обидві групи піфосів — добре знані на пізньосередньовічних пам'ятках Криму, зокрема у комплексах XV ст., хоча з'явилися в різний час (Тесленко 2015b). Відсутність спеціально облаштованих ям свідчить, що піфоси не вкопували, вони стояли у дворі. Число їх і де вони стояли, за наявними у звіті даними визначити складно.

До середньогабаритної тари належать коричневоглиняні тонкостінні великі дворучні глеки групи ПЗК типу 1В, за І. Б. Тесленко (2014, с. 497, рис. 8; 9), здебільшого розписані білим ангобом. Реконструйовано горло з вінцем і ручками такого глека (рис. 5: 7). У польовому списку згадується ще 25 уламків плоских ручок зі слідами розпису (Полевая опись..., № 1559).

У шарі пожежі відзначено також 16 фрагментів стінок амфор груп III (9 од.), VIII — першої половини X ст. та Günsenin III (один) і Günsenin IV (6 од.), XII—XIV ст., що вочевидь потрапили сюди з раніших нашарувань¹.

Найчисельнішим є кухонно-столовий посуд (56 % неполив'яної кераміки). Понад 95 % його становлять вироби групи ПЗК, представлені переважно горщиками. Частково чи повністю реконструйовано 13 екз. (рис. 3; 4; 5: 10—12). Це одноручні плоскодонні посудини зі сферичним чи розширеним овоїдним тулубом і низьким циліндричним чи розтрубоподібним горлом, прикрашеним 1—3 прокресленими горизонтальними лініями, типу 1.1, варіанти А і В, за І. Б. Тесленко (2014, с. 498, рис. 11—15). За об'ємом горщики розподілено орієнтовно на чотири стандарти: приблизно 4—5 л (8 од.), 2—3 л (2 од.), 1 л (2 од.) і <1 л (один). Глеків менше. До колекції потрапило шість верхніх профільних частин вузькогорлих одноручних посудин типу 2.1, варіантів А—С, за І. Б. Тесленко (2014, с. 499, рис. 11; 19—21) і уламки частково відтворених тулубів двох глеків з нижніми кореннями плоскої та дводжгутової ручок (рис. 5: 3, 4, 8, 9)². Тулуб глеків розписано білим ангобом. Один з них додатково прикрашено відтисками пальця вздовж лінії максимального діаметра (рис. 5: 4). Вкажемо носик водоля, себто кумгана (рис. 5: 5) і нижню частину глека з петельчастою горизонтальною ручкою біля дна (рис. 5: 6), що відносяться до типів 2.1Е і 3.1, за І. Б. Тесленко (2014, с. 499—500, рис. 11; 22; 3, 4; 24). Від кухонно-столового посуду групи ПЗК є ще 347 фрагментів, непридатних для визначення форми.

Третя група — це так зв. горщики з рейкоподібними чи колісподібними вінцями (далі

ГРВ)³. Вони мають жовто-червоний або червоно-коричневий черепок з домішкою значної кількості чорного, блискучого, гострокутного піску (піроксену?) у формувальній масі, тонкі стінки і шорстку поверхню. З шару пожежі у дворі 1 походять один повністю та одні частково реконструйовані горщики (рис. 5: 1, 2) типу 1.1, за І. Б. Тесленко (2015а, с. 429—430, рис. 1; 2) двох стандартів об'єму: 6,6 л і близько 2,0 л. Такий посуд з'явився в Криму приблизно в середині XV ст. і, вірогідно, надходив з малоазійської території Оттоманської імперії (Тесленко 2011, с. 66; 2015а, с. 433—434).

Полив'яний посуд (1493 уламки, 63 % керамічних знахідок) об'єднує щонайменше чотири групи місцевого та довізного посуду. Місцева кераміка становить приблизно 90 % (1342 од.) фрагментів полив'яного начиння і представляє групу Південно-Східний Крим (далі ПСК)⁴. У її складі є середньогабаритна тара, кухонно-столовий посуд різних видів і типів та вироби спеціального призначення (дитячий горщик, каганець).

До середньогабаритної тари належать глеки з широким циліндричним горлом і двома петельчастими ручками на плічках типу 2.3, за І. Б. Тесленко (2010, с. 219, рис. 1), або так зв. аптечні амфори⁵. Частково або повністю реконструйовано вісім глеків (з 161 фрагмента), що мають об'єм від 2,0 до 5,6 л (рис. 6; 7: 1—4). Зсередини та у верхній частині ззовні їх вкрито зеленою поливою, ззовні — по білому ангобу.

Кухонно-столовий посуд — різноманітніший, буває закритої та відкритої форми. Посуд закритої форми представлено одноручними вузькогорлими і широкогорлими глечиками типу 2.1, варіантів А і В, за І. Б. Тесленко (2010, с. 219, рис. 1). З 287 уламків частково реконструйовано 21 глечик і один майже повністю (рис. 7: 6—8; 8; 9: 1—7). Їхній об'єм переважно від 1,0 до 2,0 л, по одному глечику представлено об'єми приблизно 0,5, 2,6 і 3,4 л.

Колекція посуду відкритої форми налічує 78 од., частково чи повністю реконструйованих

3. Докладніше про групу див.: Тесленко 2011; 2015а.

4. Ця велика та не гомогенна група об'єднує вироби різних майстерень, що користалися схожою за складом формувальною масою. Головним центром на XV ст. визнається Кафа, невеликий синхронний гончарний осередок діяв в Чембало (Балаклаві), цілком імовірно функціонували майстерні і в інших містах, перш за все, в Судаку і на Мангуці. Докладніше про групу ПСК див.: Тесленко 2011; 2018, с. 32—33.

5. Так їх умовно назвав І. В. Волков на підставі морфологічної схожості глеків з європейськими аптечними посудинами (2004, с. 144—145). Навряд чи всі їх використовували виключно для транспортування та зберігання лікарських препаратів. Проте термін прижився в науковій літературі як зрозумілий, лаконічний і зручний.

1. Докладніше про комплекси Фуни, що передували спорудженню фортеці феодоритами, див.: Тесленко 2016b.

2. У польовому списку згадано ще 12 уламків горла з ручкою глеків (Полевая опись..., № 1554, 1566), але визначити типологічну належність їх складно.

з 611 уламків¹. Більшість (73 од.) становлять тарілки, чаші та чашки щонайменше восьми поширених у XV ст. типів (рис. 11; 12: 1, 3, 4, 6; 13—15; див.: Тесленко 2010, с. 221—223, рис. 2). Вони, напевно, призначалися для індивідуального споживання харчів і напоїв. Укажемо також дві тарелі (рис. 12: 2, 5) і велику чашу, покритку від якої знайдено в шарі пожежі донжона (Кирилко 2007), які, мабуть, призначалися для сервірування страв на декілька персон (рис. 16). Дещо умовно до категорії кухонно-столового посуду віднесено дві глибокі плоскодонні миски з двома або чотирма ручками (рис. 10), тип 6.1, варіанти А і В (Тесленко 2010, рис. 2)². За способом оформлення зовнішньої поверхні усі ці вироби підрозділяються на три добре відомі в кераміці XV ст. відділи (Тесленко 2010, с. 224—228, рис. 3).

З-поміж недекованих виробів (Plane Sgraffito Ware), крім мисок з ручками (2 од.), було ще дев'ять чаш, з яких до музейного зібрання передано дві: дзвоноподібної форми та з умовно вертикальним трохи заокругленим бортиком (рис. 11: 1, 2). На одній з них всередині є графіті у вигляді хреста (рис. 11: 2).

Сім посудин оздоблено прокресленим орнаментом під монохромною поливою (Monochrome Sgraffito Ware), з них чотири — з монограмою володаря замку князя Олександра, нанесеною тонким різцем (рис. 11: 6, 7; 24: 8)³, одна — з гребінцем, виконаним в техніці резерву в центрі медальйона (рис. 11: 3), і два невеликі уламки чашок, прикрашені вигравіюваними тонкою та широкою лініями (рис. 11: 4, 5).

Решта столового посуду (приблизно 80 % відкритої форми) поєднує орнамент сграфіто з розписом смугами та плямами зеленої і коричневої фарби під слабко забарвленою в жовтий чи зеленкувато-жовтий колір поливою (Green and Brown Sgraffito Ware) та має досить типовий для XV ст. набір декоративних елементів (рис. 11: 8—15; 12—16; 24: 3, 5, 6)⁴.

Посуд спеціального призначення — це дитячий горщик (тувак) об'ємом 1,1 л (рис. 9: 8) і каганець (рис. 9: 9). Вони належать до типів 5.1 і 12.1 місцевих полив'яних виробів, за І. Б. Тесленко (2010, с. 220, 223—224, рис. 1; 2).

1. Ще 248 уламків профільних частин і декорованих стінок відображено лише в польовому списку: № 1665 (22 денця); 1666 (14 денець і стінок); 1672 (86 вінець і стінок); 1680 (126 вінець і стінок). Число посудин, від яких вони походять, і типолого-стилістичні характеристики їх достеменно визначити складно.
2. З приводу призначення цих мисок як столових немає певності. Можливо, їх використовували і для гігієнічних цілей (для миття рук, як нічні вази тощо).
3. Лише дві з них потрапили до музейного зібрання.
4. Докладніше про елементи декору див.: Тесленко 2010, с. 228.

Довізний полив'яний посуд об'єднує три групи. Найчисленнішими є червоноглиняні вироби з розписом кобальтом, так зв. *Miletus Ware* (далі Мілет), один з найпотужніших центрів виробництва яких знаходився в м. Ізнік, нині в провінції Бурса Турецької Республіки (Тесленко 2005; Teslenko 2007; Burlot et al. 2018). Вони налічують 116 уламків приблизно від 17 посудин і становлять десь 7,7 % полив'яних виробів. Це тарелі великого діаметра (чотири реконструйовані форми і щонайменше одна фрагментована), тарілки (одна повна форма) і глибокі півсферичні чаші, теж одна повна форма (рис. 17; 18; 25: 1, 2, 6). Менше представлено іспанську майоліку (далі ІМ) — приблизно 2,2 % полив'яних виробів (33 уламки від чотирьох посудин). Це тарілка (рис. 19: 6; 25: 9) з залишками розпису кобальтом і люстром (*Loza valenciana dorada y azul clásica*, скорочено LVDC); таріль з розписом лише кобальтом (рис. 19: 5; 25: 3), можливо, серії *Loza valenciana azul compleja (LVAC)*⁵, і два денця невеликих глеків з опаковою поливою, що не мають слідів іншого декору, через що складно з'ясувати їхню стилістичну групу⁶ (рис. 19: 7, 8; 25: 4). Є два невеликі уламки (0,1 %) чашок з силікатної формувальної маси (кашин, *Soft-Paste Ware*), один з них з опаковою бірюзовою поливою⁷ (рис. 25: 11).

Будівельна кераміка присутня в мізерній кількості та ймовірно походить з раніших напорувань. Це елементи покрівлі — уламок каліптера і сім фрагментів керамід групи Північне Причорномор'я (далі ПП) VIII—X ст. і групи Херсонес XII—XIII ст. Згадуються також елемент архітектурного декору — уламок краю червоноглиняної кахлі з зеленою поливою (к. о. 645), два фрагменти керамічної труби водогону, а також заготовка під прясло, виточена зі стінки амфори (к. о. 644), не знайдені в колекції.

Отже, на час катастрофи 1475 р. удворі 1 була значна кількість різноманітного керамічного начиння різного призначення: щонайменше два піфоси двох груп⁸; великий неполив'яний дворучний глек, вісім так зв. аптечних амфор

5. Обидві посудини опубліковано (Тесленко 2004, рис. 2: 3; 3; Teslenko 2009a, fig. 6; 15). Докладніше про типи валенсійської кераміки з олов'яною поливою див., напр.: Coll Conesa 2017; про знахідки з Криму: Тесленко 2004; Teslenko 2009a; Тесленко, Майко 2019.
6. Ці ділянки посуду могли й не розмальовувати. Крім того, відзначимо, що за морфологічними ознаками ці глеку є схожими також на італійську майоліку Ренесансу, яка багато в чому наслідувала іспанський люстр (літ. див., напр.: Тесленко 2008). Щоб визначити це, слід докладніше вивчити цю кераміку.
7. Цей уламок згадується лише в списках до звіту, в колекції його немає.
8. Подано мінімально можливе число посуду, хоча його могло бути й більше.

і два великі (2,6 і 3,6 л)¹ одноручні глеки для зберігання середніх об'ємів рідини чи інших припасів; щонайменше 15 горщиків двох груп для приготування щонайменше 50 л харчів; шість неполив'яних і 21 полив'яний одноручний глечики (19 групи ПСК, 2 — ІМ) об'ємом переважно від 1,0 до 2,0 л; шість великих тарелів (групи ПСК, Мілет, ІМ) і дві чаші (ПСК, Мілет) для сервірування на декілька персон; щонайменше 75 полив'яних, переважно декорованих чаш і тарілок для індивідуального споживання страв (переважно групи ПСК, по одному Мілет і ІМ) і чашок (ПСК) для питва, а також дві миски з ручками (ПСК), кумган і глек з ручкою-вухком біля денця (ПЗК), що могли використовуватися для гігієнічних потреб, каганець.

ДВІР 1, КЕРАМІКА З ШАРУ ІІІ (ПІДСІПКИ)

Цей шар також був насичений керамічним матеріалом. За польовим списком звідси походять 1233 уламки гончарних виробів, з яких до колекції відібрали 101. Імовірно, якась частина знахідок потрапила сюди з нижніх нашарувань під час облаштування двору 1 у 1450-ті рр., інша — з верхніх нашарувань у ході подальшого його функціонування як підсобного приміщення казарми в третій чверті XV ст. Абсолютно переважає побутова кераміка.

Неполив'яний посуд (688 уламків, 55,8 %). Є уламки піфосів двох, наявних і в шарі ІІ груп, — ІІІ (55 уламків, зокрема фрагмент вінця з графіті у вигляді літери N) і ПЗК (245 фрагментів, зокрема вісім декорованих вінець), а також товстостінний тарний посуд (55 уламків), належність яких до якоїсь певної групи визначити складно, та кухонно-столовий посуд групи ПЗК (306 фрагментів). З-поміж останнього — профільні частини глеків, горщиків, носик кумгана (рис. 20: 2) і виріб незрозумілого призначення (рис. 20: 1)². Посуд дуже фрагментований, жодної форми реконструювати не вдалося.

Крім того, в списках до звіту вказано 19 уламків стінок і ручки амфор чотирьох груп: ІІІ, VІІІ—X ст. (14 од.), 52/ХК-9 (один), ХІІ—ХІV ст. і Günsenin IV (6 од.) та невизначених, імовірно, римського часу (2 од.), а також вісім стінок і вінець сіроглиняних, включно з ліпними, посудин закритої і відкритої форми. Усі вони, очевидно, потрапили з нашарувань, що передували зведенню фортеці.

1. Ці глеки також могли використовувати і для подачі напоїв до столу.
2. Тільки ці два предмети з усієї колекції неполив'яного посуду виявлено і передано до музейних фондів.

Полів'яний посуд становить 42,7 % знахідок (526 уламків). Тут також абсолютно переважають місцеві вироби групи ПСК. Вони становлять приблизно 95 % (499 фрагментів) полив'яної кераміки. У польовому та колекційному списках вказано винятково посуд відкритої форми. Це тарелі (2 од.), тарілки (5 од.), чаші та чашки (31 од.) щонайменше шести морфологічних типів трьох декоративних відділів (рис. 20: 3—12; 21—23; 24: 1, 2, 4, 7, 9, 10).

Посуд без додаткового декору (Plane Sgraffito Ware), що становить 30,5 % полив'яної колекції (152 фрагменти), налічує 16 частково реконструйованих посудин двох типів: дзвоноподібної форми та з умовно вертикальним бортом (рис. 20: 3—7). Полива всередині — світло-жовта або зеленкувато-жовта, ззовні у верхній частині — зелена.

Посуд з прокресленим орнаментом під монохромною поливою (Monochrome Sgraffito Ware) предсталиють 47 уламків (9,2 %) від шести посудин. Це два денця чаш з монограмою князя Олександра (рис. 20: 12)³, аналогічні виробам з шару ІІ і з підсіпки вулиці, що вела до двору 1 (рис. 20: 13)⁴, та одно з монограмою з двох літер ІІ, значення якої не з'ясовано (рис. 20: 8; 24: 9)⁵. Частково реконструйовано тарілку і дві чаші, прикрашені вигравійованими тонкою та широкою лініями (рис. 20: 9—11; 24: 4, 7). Стилїстика та елементи декору цих виробів мають спільні риси з пізньовізантійськими Elaborate Incised Ware (далі EIW), хоча відстають від них у часі приблизно на півстоліття (Teslenko, Waksman, Ginkut, forthcoming). Крім того у звіті в контексті підсіпки двору 1 вказано денце чашки (рис. 24: 10) з зображенням обличчя бородатого чоловіка, виконаним у техніці сграфіто (Мыц, Кирилко 1990, л. 8, рис. 95), хоча в польовому та колекційному списках воно фігурує серед матеріалу з підсіпки вже згадуваної вулиці (Мыц, Кирилко 1990, л. 16).

Поліхромні вироби (Green and Brown Sgraffito Ware) становлять 60,3 % полив'яного посуду (301 фрагмент, 41 од. у колекції) та включають 29 профільних частин і реконструйованих тарелів, тарілок і чаш, що потрапили до музейного зібрання (рис. 21—23; 25: 1, 2). Більшість екземплярів за формою і декором мають близькі паралелі у посуді з шару ІІ (пожежі).

Довізний посуд становить до 5 % (27 уламків) полив'яних виробів. Належність двох уламків

3. Лише одно денце потрапило до музейного зібрання.
4. Шар ІІІ з двору 1 та підсіпка вулиці, що до нього вела є синхронними і подібними за складом керамічних знахідок. Ще декілька екземплярів чаш з аналогічними монограмами походять з шару пожежі 1475 р. в донзоні (Мыц 2009, рис. 323).
5. Ще одну чашу з аналогічною монограмою знайдено у вигрібній ямі гарнізонної вбиральні (Мыц 2005, с. 295—296, рис. 8: 2).

світлоглиняного посуду з зеленою поливою не визначено, бо їх немає в колекції. 17 фрагментів щонайменше від 9—10 посудин належать до групи Miletus Ware (рис. 19: 1; 25: 7, 8, 15). Вісім походять від трьох невеликих чашок із силікатної формувальної маси (кашин, fritware, quartz-frit, soft-paste ware). Одна з них (рис. 19: 2; 25: 10) має світло-салатову поливу, що імітує китайський селадон (псевдоселадон), друга — з опаковою бірюзовою поливою без додаткового декору (рис. 25: 12), третю — розписано чорною і синьою фарбою під прозорою безбарвною поливою (рис. 19: 3, 4; 25: 13, 14). Два останні вироби можна віднести до продукції золотоординських керамічних майстерень Нижнього Поволжя середини — другої половини XIV ст. Саме в цей час така кераміка набула поширення на території Східної Європи, зокрема і в Криму (Булатов 1968; Скоробогатова 1983; Кравченко 1986, с. 93—94, рис. 36; Айбабина 1991; Баранов 2004, с. 534; Коваль 2005; Масловский 2006, с. 421—429; Кузнецова, 2015, с. 171—177; Козырь, Боровик 2017, с. 347—349 та ін.). Через військово-політичні катаклізми в улусі Джучі наприкінці XIV ст. чимало гончарних осередків розорилося, зокрема ті, що виробляли кераміку з силікатної маси, тож приблизно з рубежу XIV—XV ст. її імпорт припинився¹. Зважаючи на це, цілком можливо, що в замку Фуна ці вироби зберігалися досить тривалий час, ще щонайменше півстоліття.

Загалом наявність раритетів у складі керамічного начиння є однією з примет елітарних комплексів і підтверджується знахідками аналогічних фрагментованих чашок у шарі пожежі донжона замку Фуна і княжого палацу на Мангупі (Герцен, Науменко 2009, с. 408—412, илл. 5: 12; 2016, с. 44—45, рис. 18—23; Тесленко 2016b, с. 144—145). Псевдоселадон, виготовлення якого також було налагоджено в золотоординських осередках протягом другої половини XIV ст. (Булатов 1968, с. 108—109; Коваль 2010, с. 40; Егоров, Пигарев 2017 та ін.), у нашому разі може мати інше походження. Цей товар продовжував надходити до Криму в середині — третій чверті XV ст., себто, коли його вже не виробляли в Поволжі. Принаймні значна кількість виробів походить з комплексів 1460—1470-х рр. княжого палацу на Мангупі (Герцен, Науменко 2016, с. 48—49). На цей час експортерами псевдоселадону могли бути Іран, Сирія чи Єгипет (François 1999, р. 29—30; Коваль, Волошинов 2005, с. 458—459). Для точнішого визначення його не дістає порівняльного дослідження.

Інші категорії кераміки складають 1,5 % колекції. З-поміж них згадуються будівельні матеріали, а саме, елементи покрівлі — 11 уламків керамід групи ПП; елементи ар-

хітектурного декору — три фрагменти румпи неполив'яної кахлі (к. о. 400) і уламок лицьової пластили червоноглиняної кахлі з зеленою поливою та прокресленим орнаментом (к. о. 492); три уламки труби водогону; грузило конічної форми з наскрізним отвором (к. о. 477)². Цих знахідок немає в колекції, що унеможливило охарактеризувати їх.

Отже матеріал з шару III (підсіпки) є більше фрагментованим порівняно з шаром II (пожежі) та містить до 3,3 % артефактів, що походять з накопичень, які передували зведенню фортеці. Решта кераміки має багато спільних рис із знахідками з шару пожежі. Проте є й деякі відмінності. Наприклад, у шарі III серед посуду немає довізних виробів групи ГРВ та іспанської майоліки, мало фрагментів групи Мілет. Натомість тут є повні форми трьох посудин, прикрашених в стилі ЕІW, і фрагменти щонайменше трьох різних чашок з кашину, дві з яких золотоординського кола.

ВИСНОВКИ

Насамперед відзначимо, що багатство асортименту, розмаїття форм і декору, наявність значної кількості довізної кераміки різного походження («турецького» парадного посуду, іспанської майоліки, близькосхідного псевдоселадону, «антикварного» золотоординського кашину), а також сервізу з монограмами предстваника княжого роду, вирізняє розглянутий керамічний комплекс на тлі матеріалів синхронних йому городищ Криму, зокрема, сусідньої Лусти, де навіть колекція кераміки з вежі-донжона має скромніший вигляд (див., напр.: Мыц 2009, с. 314, 332, рис. 197—209). Таке розмаїття ще раз підтверджує статус власника замку, відомий і за іншими джерелами. Чисельний імпорт вказує на активні зовнішні торговельні зв'язки Мангупського князівства, а також на налагоджені внутрішні сухопутні комунікації, що уможливили доправити в прикордонну фортецю кераміку, зокрема й «заморську», у значній кількості. Загалом розглянутий матеріал, вкупі зі знахідками з донжона Фуни, постає винятковим, демонструючи склад кераміки, так би мовити, дому князівського рівня у Північному Причорномор'ї третьої чверті XV ст.

Аналіз результатів розкопок у дворі 1 Фунської фортеці дозволяє висунути деякі припущення стосовно поточнення дат окремих груп і різновидів кераміки, а також запропонувати варіант реконструкції перебігу подій напере-

1. Загальний огляд робіт з проблематики див.: Нешковський 2010; 2015.

2. Фото виробу наведено у звіті (Мыц, Кирилко 1990, рис. 105). За зовнішніми ознаками він має аналогії в комплексі ІХ—Х ст. поселення, що за 1,35 км на схід від Фунської фортеці XV ст. (Кирилко 2015, с. 322, рис. 21: 2, 3).

додні катастрофи. Щодо хронологічних спостережень, відзначимо такі.

1. Наявність чаш з монограмою Олександра в обох шарах (у підсипці та в рештках пожежі) вказує, що замовлений іменний сервіз був виготовлений до 1459 р., адже наприкінці 1450-х рр. деякий розбитий посуд уже потрапив на смітник, а назагал сервізом користалися до рокового 1475 р.

2. Посуд, оздоблений гравіюванням у стилі EIW, здебільшого вийшов з обігу приблизно в 1450-х рр., оскільки в шарі пожежі повних форм цих виробів не було, себто верхній хронологічний рубіж виробництва його можна обмежити початком третьої чверті XV ст.

3. Незначна кількість фрагментів імпорту груп Мілет, відсутність груп ІМ і ГРВ у підсипці і наявність повних форм такого посуду в шарі пожежі свідчить, що основна маса його була в обігу, ймовірно, після останньої реконструкції укріплення, себто в 1460—1470-ті рр. Збільшення числа анатолійського імпорту в цей час могло бути зумовлено прямими поставками його в Готію з Османської імперії. Виходячи з письмових джерел, турецькі купці регулярно відвідували торговий порт феодоритів Каламіту (Мыц 2009, с. 356—358).

4. У підсипці виявлено фрагменти щонайменше двох кашинових посудин золотоординського кола, що є додатковим аргументом на користь можливого їхнього побутування принаймні у першій половині XV ст.

Стосовно керамічного комплексу двору 1 заважимо, що кількість і асортимент знайденого тут посуду є цілком достатнім для приготування харчів і сервірування столу на колектив щонайменше в 40 осіб. Себто, інтерпретація цього приміщення як гарнізонної кухні, запропонована авторами розкопок, видається цілком доречною. Наявність дитячого горщика вказує на присутність серед обслуги жінки з немовлям. Щоправда, доволі несподіваним є склад столового посуду. У ньому переважають парадні вироби, включно з чашами з персональною монограмою володаря і недешевим імпортом, яким би годилося бути у княжому донжоні, а не в гарнізонній кухні-їдальні, на що звернув увагу В. П. Кирилко. На думку дослідника, це могла спричинити відсутність у замку власника сервізу князя Олександра і невисокі моральні чесноти його захисників, що «допустили таке використання чужого майна» (Кирилко 2007, с. 56).

Проте можна запропонувати іншу версію поведінки мешканців замку, що передувала катастрофі 1475 р. Все вказує, що більшість побутового начиння, зокрема й посуду, різного господарського інвентарю та інструментів на момент пожежі лишалася в житлово-господарських будівлях. Натомість ні монетних чи речових скарбів, ані якихось просто кинутих матеріальних цінностей під час роз-

копок не виявлено (Кирилко 2005, с. 65—73, рис. 48—60; Мыц 2009, с. 444, рис. 320—351). Слідів битви біля стін фортеці і всередині теж не зафіксовано. Відтак, можливо, гарнізон Фуни організовано покинув форпост, забравши тільки найцінніші речі. Цілком вірогідно, вояки самі й підпалили замок, що могло бути частиною загального тактичного задуму боротьби з переважаючими силами ворога. Найвірогідніше, це сталося за наказом князя Олександра, який тоді був на Мангупі та організовував оборону столиці від османів (Мыц 2009, с. 410—413). Подібну тактику проти ворога успішно застосовував зять Олександра, молдовський господар Штефан III, що розгромив військо Сулеймана-паші біля Васлуя 10 січня 1475 р. Вважається, що Олександр брав участь у тій битві (Мыц 2009, с. 405), отже міг скористатися набутим досвідом у боротьбі з османами.

Стосовно столового посуду з двору 1 заважимо, що не весь він достеменно був у кухні під час пожежі. Фіксація знахідок, як її подано в польовій документації, унеможливило підтвердити чи спростувати цю тезу. Проте не виключаємо, що частина посуду могла потрапити в шар пожежі з майданчика над кухнею. На це вказують знахідки фрагментів окремих посудин, розкидані на значній площі, а також матеріали з розкопок будівлі 29, що прилягала до північної стіни казарми. Призначення її через відсутність отвору для дверней складно зрозуміти. Можливо, вона підтримувала невеликий ганок другого (житлового) рівня казарми і була, як і двір 1, перекрита дерев'яним помостом, що обвалився під час пожежі. Кераміка з шару пожежі всередині цієї споруди — практично ідентична знахідкам з кухні. Це монохромна дзвоноподібна чашка для пиття, частково реконструйовані чаша й тарілка з поліхромним орнаментом сграфіто, уламки чаші групи Мілет і денця світлоглиняного глека з опаковою білою поливою (Мыц, Кирилко 1990, л. 9—10, 55—56, 63). Оскільки ця споруда навряд чи була житлом¹, логічно припустити, що кераміка потрапила в неї з ганку перед другим поверхом казарми. Однією з причин наявності значного числа розкішних керамічних виробів на верхньому майданчику міг бути прощальний обід гвардії, влаштований тут — у зручному на виднокіл місці. Зрозуміло, що для цієї знакової трапези скористалися найкращим посудом замку, який по завершенню застілля не забрали. Люди, змушені поспіхом кинути замок і власноруч знищити свої домівки, навряд чи переймалися через майно, що за таких обставин втрачало свою колишню цінність, перетворюючись на зайвий вантаж.

1. Можливо, її використовували як льох чи карцер, в який опускалися зверху.

ЛІТЕРАТУРА

- Айбабина, Е. А. 1991. Кашинная керамика из Каффы. *Материалы по археологии истории и этнографии Таврии*, II, с. 92-96.
- Баранов, И. А. 2004. Комплекс третьей четверти XIV века в Судакской крепости. В: Куковальская, Н. М. (ред.). *Сугдейский сборник*. Киев; Судак: Академперіодика, с. 524-559.
- Беляева, С. А., Фіалко, Е. Е. 2008. Аккерманская керамика сграффито (по материалам раскопок 2004 г.). *Российская археология*, 2, с. 62-70.
- Біляева, С. О., Гуленко, К. С., Фіалко, О. Є., Іевлев, М. М., Грабовська, О. В., Манігда, О. В., Чубенко, О. В., Симоненко, О. В., Дзюладзе, О. С., Сікоза, Д. М. 2018. *На розі двох світів. Історична спадщина України та Литви на території Херсонської області*. Київ; Херсон: Гілея.
- Булатов, Н. М. 1968. Классификация капиной поливной керамики золотоордынских городов. *Советская археология*, 4, с. 95-109.
- Бураков, А. В. 1991. Полив'яний посуд з городища Дніпровське-2. *Археологія*, 4, с. 105-109.
- Виноградов, А. Ю., Мьц, В. Л. 2005. Фунская надпись 1459 г. *Античная древность и средние века*, 42, с. 273-281.
- Волков, И. В. 2004. Химическая посуда в золотоордынских городах. В: *125 лет Обществу археологии, истории и этнографии при Казанском университете. Проблемы историко-культурного развития Волго-Уральского региона. Археологические исследования*. Казань: Казанский государственный университет, I, с. 137-160.
- Герцен, А. Г., Науменко, В. Е. 2009. Археологический комплекс третьей четверти XV в. из раскопок княжеского дворца Мангупского городища. *Труды Государственного Эрмитажа*, 46, с. 387-419.
- Герцен, А. Г., Науменко, В. Е. 2016. Великоханский вектор в культуре региональных элит или к вопросу о золотоордынском периоде в истории Мангупа середины — второй половины XIV в. (обзор археологических источников). В: Сейдалиев, Э. И. (ред.). *Крым в золотоордынский период. Крымский Юрт Золотой Орды: наследие исчезнувшей империи, каталог выставки*. Симферополь: Тарпан, с. 36-49.
- Егоров, В. Л., Пигарёв, Е. М. 2017. Производство псевдоселадона в столице Золотой Орды — Сарае. В: Бочаров, С. Г., Франсуа, В., Ситдииков, А. Г. (ред.). *Поливная керамика Средиземноморья и Причерноморья, X—XVIII века*. Казань; Кишинев: Stratum Publishing House, 2, с. 717-727.
- Карашевич, І. В. 2010. Середньовічні матеріали із розкопок Білгород-Дністровської експедиції 1946—1947, 1949—1950 рр. *Археологія і давня історія України*, 3, с. 129-135.
- Кирилко, В. П. 2005. *Крепостной ансамбль Фуны 1423—1475 гг.* Киев: Стилос.
- Кирилко, В. П. 2007. Фунская супница. В: *Поливная керамика Восточной Европы, Причерноморья и Средиземноморья в X—XVIII вв.: II Международная научная конференция (Ялта, 19—23 ноября 2007 г.)*. Ялта, с. 53-56.
- Кирилко, В. П. 2011. Сосуд с дообжиговым рисунком-граффити вадника из раскопок средневековой Фуны. В: *Международный научный семинар «Керамика Хазарского Каганата (VII—X вв.) и проблема идентификации болгарской керамики в странах Причерноморья и Поволжья»: Тезисы*. Симферополь, с. 50-54.
- Кирилко, В. П. 2015. «Новые» археологические памятники средневековой Фуны. *Археологический альманах*, 33: Древняя и средневековая Таврика. Сборник статей, посвященный юбилею Елены Александровны Паршиной, с. 318-365.
- Кирилко, В. П., Мьц, В. Л. 1991. Крепость Фуна в системе обороны княжества Феодоро. В: Толочко, П. П. (ред.). *Византийская Таврика (к XVIII конгрессу византистов)*. Киев: Наукова думка, с. 147-171.
- Кирилко, В. П., Мьц, В. Л. 2000. Фрагменты мечей из раскопок средневековой Фуны. В: *Орџието и снаряжението през късната античност и средновековието IV—XV вв.: Резюме*. Варна, с. 18-19.
- Коваль, В. Ю. 2005. Кашинная керамика в Золотой Орде. *Российская археология*, 2, с. 75—86.
- Коваль, В. Ю. 2010. *Керамика Востока на Руси IX—XVII вв.* Москва: Наука.
- Коваль, В. Ю., Волошинов, А. А. 2005. Псевдоселадон из Бахчисарая. В: Бочаров, С. Г., Мьц, В. Л. (ред.). *Поливная керамика Средиземноморья и Причерноморья X—XVIII вв.* Киев: Стилос, I, с. 457-461.
- Козырь, И. А., Боровик, Т. Д. 2017. Поливная керамика Торговицкого археологического комплекса периода Золотой Орды. В: Бочаров, С. Г., Франсуа, В., Ситдииков, А. Г. (ред.). *Поливная керамика Средиземноморья и Причерноморья, X—XVIII века*. Кишинев: Stratum Publishing House, 2, с. 335-352.
- Кравченко, А. А. 1986. *Средневековый Белгород на Днестре*. Киев: Наукова думка.
- Кузнецова, О. В. 2015. Поливная керамика Сарайчика. В: Бочаров, С. Г., Ситдииков, А. Г. (ред.). *Крымская Газария и Золотая Орда*. Казань; Симферополь; Кишинев: Stratum Publishing House, с. 167-179.
- Масловский, А. Н. 2006. Керамический комплекс Азака. Краткая характеристика. *Историко-археологические исследования в Азове и на Нижнем Дону в 2004 году*, 21, с. 308-472.
- Мьц, В. Л. 1988. Некоторые итоги изучения средневековой крепости Фуна. В: Бибииков, С. Н. (ред.). *Архитектурно-археологические исследования в Крыму*. Киев: Наукова думка, с. 97-115.
- Мьц, В. Л. 1991. *Укрепления Таврики X—XV вв.* Киев: Наукова думка.
- Мьц, В. Л. 2005. Историко-культурный контекст некоторых букв, монограмм и надписей на поливной керамике Крыма XIV—XV вв. В: Бочаров, С. Г., Мьц, В. Л. (ред.). *Поливная керамика Средиземноморья и Причерноморья X—XVIII вв.* Киев: Стилос, I, с. 288-305.
- Мьц, В. Л. 2009. *Кафа и Феодоро в XV веке. Контакты и конфликты*. Симферополь: Универсум.
- Мьц, В. Л., Кирилко, В. П. 1990. *Отчёт о раскопках средневекового укрепления Фуна в 1990 г.* НА ІА НАН України, ф. 64, 1990/21а.
- Недашковский, Л. Ф. 2010. *Золотоордынские города Нижнего Поволжья и их округа*. Москва: Восточная литература.
- Недашковский, Л. Ф. 2015. Изучение города и древностей Золотой Орды. В: Усманова, Д. М., Мус-

тафина, Д. А., Кемпер, М. (ред.). *Тюрко-мусульманский мир: идентичность, наследие и перспективы изучения (к 80-летию профессора М. А. Усманова)*. Казань: Казанский университет, с. 213-219.

Полевой дневник... *Полевой дневник арх. В. П. Кирилко по археологическому исследованию средневекового укрепления Фуна близ с. Лучистое*. Архів КФ ІА НАН України, інв. кн. 6, 1359, п. 1723.

Полевая опись... *Полевая опись находок из раскопок средневековой крепости Фуна в 1990 г.* Архів КФ ІА НАН України, інв. кн. 6, 1359, п. 1723.

Скоробогатова, Т. В. 1983. Одна из групп золотоордынской поливной керамики. *Советская археология*, 4, с. 92-108.

Тесленко, И. Б. 2004. Испанская керамика с росписью люстром в Крыму. В: Куковальская, Н. М. (ред.). *Сугдейский сборник*. Киев; Судак: Академперіодика, с. 467-494.

Тесленко, И. Б. 2005. Турецкая керамика с росписью кобальтом в Крыму (проблемы хронологии). В: Бочаров, С. Г., Мыц, В. Л. (ред.). *Поливная керамика Средиземноморья и Причерноморья X—XVIII вв.* Киев: Стилос, I, с. 385-410.

Тесленко, И. Б. 2008. Итальянская майолика в Крыму периода турецкого владычества. *Российская археология*, 2, с. 116-122.

Тесленко, И. Б. 2010. Поливная посуда Крыма XV в. (местное производство до турецкого периода). Ч. I: Типология, распространение, происхождение. *Древности*, 9, с. 216-234.

Тесленко, И. Б. 2011. Хронологія однієї групи кухонного посуду з пам'яток Криму XV ст. *Археологія*, 4, с. 60-68.

Тесленко, И. Б. 2014. Одна из гончарных традиций Таврики XIV—XV вв. (керамика группы Юго-Западного Крыма). *История и археология Крыма*, 1, с. 495-512, 541-560.

Тесленко, И. Б. 2015а. Одна из групп неполивной керамики Крыма XV в.: хронология и эволюция. *История и археология Крыма*, II, с. 428-436, 636, 637.

Тесленко, И. Б. 2015b. Пифосы из археологических комплексов Таврики XIV—XV вв. В: Бочаров, С. Г. (ред.). *Крымская Газария и Золотая Орда*. Кишинев: Stratum plus, с. 125-163.

Тесленко, И. Б. 2016а. Керамика замка Фуна (Крым), краткая характеристика комплекса. В: Борисов, Б. Д. (ред.). *Великотърновският университет «Св. Св. Кирил и Методий» и Българската археология*. Велико Търново: ИВИС, 2: Проф. д-р Борис Борисов ученици и приятели, с. 641-654.

Тесленко, И. Б. 2016b. Керамика Фуны «золотоордынского времени» (анализ материалов из комплексов, предшествовавших строительству феодоритской крепости). *История и археология Крыма*, IV, с. 97-100, 132-157.

Тесленко, И. Б. 2018. Виробництво полив'яного посуду в Криму за часів Улуг Улусу. *Археологія і давня історія України*, 4 (29), с. 7-83.

Тесленко, И. Б., Майко, В. В. 2019. Испанская керамика с росписью кобальтом и люстром из раскопок

в Судакe. *История и археология Крыма*, X, с. 279-310.

Чореф, М. М. 2013. К вопросу о причинах появления изображений святых всадников на монетах причерноморских христианских государств XIII—XV вв. *Научный диалог*, 11 (23): История. Социология. Философия, с. 53-70.

Burlot, J., Waksman, S. Y., Böhlendorf-Arslan, B., Vroom, J., Japp, S., Teslenko, I. 2018. The early Turkish pottery productions in western Anatolia: Provenances, contextualization and techniques. In: *XIth Congress AIECM3 on Medieval and Modern Period Mediterranean Ceramics, October 19—24, 2015, Antalya*. Antalya, p. 427-430.

Coll Conesa, J. 2017. Changing Tastes: from Lustreware to Polychrome Tiles. Exported Pottery from Valencia in Mediterranean Area and around (14th to 18th cc.). В: Бочаров, С. Г., Франсуа, В., Ситдиков, А. Г. (ред.). *Поливная керамика Средиземноморья и Причерноморья, X—XVIII века*. Казань; Кишинев: Stratum Publishing House, 2, p. 31-50.

François, V. 1999. *Ceramiques medievales a Alexandria*. Caire: Institut Français D'Archéologie Orientale.

Teslenko, I. 2007. Turkish Ceramics in the Crimea on the Eve of the Porta Invasion (Problems of Chronology of a Certain Group of Vessels). In: Waksman, S. Y. (ed.). *Archaeometric and Archaeological Approaches to Ceramics*. Oxford, p. 187-193.

Teslenko, I. 2009a. Spanish Lusterware in the Crimea (Ukraine). In: *Actas del VIII Congreso Internacional de Ceramica Medieval. Ciudad Real-Almagro del 27 del febrero al 3 de marzo de 2006*. Ciudad Real, II, p. 857-868.

Teslenko, I. 2009b. Vessels for Wine-storage from Archeological Complexes of the 14th-15th Centuries in the Crimea. In: *Actas del VIII Congreso Internacional de Ceramica Medieval. Ciudad Real-Almagro del 27 del febrero al 3 de marzo de 2006*. Ciudad Real, II, p. 869-880.

Teslenko, I. 2015. The Crimean Glazed Pottery of the 15th century (Local Production before Turkish Invasion). In: *Actas do X Congresso Internacional a cerâmica Medieval no Mediterraneo*. Silves; Mértola: Gráfica comercial de Loulé, p. 849-854.

Teslenko I. 2016. Ceramic Utensils of Princely Castle Funa in Crimea. In: *In & Around. Ceramiche e comunità. Secondo convegno tematico dell' AIECM3 Faenza, Museo Internazionale delle Ceramiche, 17—19 aprile 2015*. Faenza: All'Incegnà del Ciglio, p. 188-191.

Teslenko, I. 2018. Ceramic Import and Export of Crimea at the Final Stage of the Genoese Domination in the Black Sea Region. In: *XIth Congress AIECM3 on Medieval and Modern Period Mediterranean Ceramics, October 19—24, 2015, Antalya*. Antalya, p. 159-163.

Teslenko, I., Waksman, S. Y., Ginkut, N. 2021. Late Byzantine Imports Of «Elaborate Incised Wares» In The Crimea And Local Counterparts: Archaeological Contexts And Archaeometric Investigations. In: *XIIth Congress AIECM3 on Medieval and Modern Period Mediterranean Ceramics, October 21—27, 2018, Athens*. Athens, forthcoming.

REFERENCES

- Aybabina, E. A. 1991. Kashinnaya keramika iz Kaffy. *Materialy po arkheologii istorii i etnografii Tavrii*, II, s. 92-96.
- Baranov, I. A. 2004. Kompleks tretyey chetverti XIV veka v Sudakskoy kreposti. In: Kukoval'skaya, N. M. (ed.). *Sugdeyskiy sbornik*. Kiev; Sudak: Akadempriodika, s. 524-559.
- Belyayeva, S. A., Fialko, E. E. 2008. Akkermanskaya keramika sgraffito (po materialam raskopok 2004 g.). *Rossiyskaya arkheologiya*, 2, s. 62-70.
- Bilyaeva, S. O., Gulenko, K. S., Fialko, O. Ye., Ievlev, M. M., Grabovska, O. V., Manigda, O. V., Chubenko, O. V., Simonenko, O. V., Dzeladze, O. S., Sikoza, D. M. 2018. *Na rozi dvokh svitiv. Istorychna spadshchina Ukrayiny ta Lytvuy na terytorii Khersonskoi oblasti*. Kyiv; Kherson: Gileya.
- Bulatov, N. M. 1968. Klassifikatsiya kashynnoy polivnoy keramiki zolotoordynskikh gorodov. *Sovetskaya arkheologiya*, 4, s. 95-109.
- Burakov, A. V. 1991. Polivnyaniy posud z gorodyshcha Dniprovske-2. *Arkheologiya*, 4, s. 105-109.
- Vinogradov, A. Yu., Myts, V. L. 2005. Funskaaya nadpis 1459 g. *Antichnaya drevnost i sredniye veka*, 42, s. 273-281.
- Volkov, I. V. 2004. Khimicheskaya posuda v zolotoordynskikh gorodakh. In: *125 let Obshchestvu arkheologii, istorii i etnografii pri Kazanskom universitete. Problemy istoriko-kulturnogo razvitiya Volgo-Uralskogo regiona*. *Arkheologicheskiye issledovaniya*. Kazan: Kazanskiy gosudarstvennyy universitet, I, s. 137-160.
- Gertsen, A. G., Naumenko, V. E. 2009. Arkheologicheskiy kompleks tretyey chetverti XV v. iz raskopok knyazheskogo dvortsa Mangupskogo gorodishcha. *Trudy Gosudarstvennogo Ermitazha*, 46, s. 387-419.
- Gertsen, A. G., Naumenko, V. E. 2016. Velikokhanskiy vektor v kulture regionalnykh elit ili k voprosu o zolotoordynskom periode v istorii Mangupa serediny — vtoroy poloviny XIV v. (obzor arkheologicheskikh istochnikov). In: Seydaliyev, E. I. (ed.). *Krym v zolotoordynskiy period*. *Krymskiy Yurt Zolotoy Ordy: nasledniye ischeznuvshey imperii, katalog vystavki*. Simferopol: Tarpan, s. 36-49.
- Egorov, V. L., Pigarev, E. M. Proizvodstvo psevdoseladona v stolitse Zolotoy Ordy — Saraye. In: Bocharov, S. G., Fransua, V., Sitdikov, A. G. (eds.). *Polivnaya keramika Sredizemnomoria i Prichernomoria, X—XVIII veka*. Kazan; Kishinev: Stratum Publishing House, 2, s. 717-727.
- Karashevich, I. V. 2010. Seredniovichni materialy iz rozkopok Bilgorod-Dnistrovskoyi ekspedytsiyi 1946—1947, 1949—1950 rr. *Arkheologiya i davnya istoriya Ukrainy*, 3, s. 129-135.
- Kirilko, V. P. 2005. *Krepostnoy ansambl' Funa 1423—1475 gg.* Kiev: Stilos.
- Kirilko, V. P. 2007. Funskaaya supnitsa. In: *Polivnaya keramika Vostochnoy Evropy. Prichernomoria i Sredizemnomoria v X—XVIII vv.: II Mezhdunarodnaya nauchnaya konferentsiya (Yalta, 19—23 noyabrya 2007 g.)*. Yalta, s. 53-56.
- Kirilko, V. P. 2011. Sosud s doobzhigovym risunkom-graffiti vsadnika iz raskopok srednevekovoy Funy. In: *Mezhdunarodnyy nauchnyy seminar «Keramika Khazar'skogo Kaganata (VII—X vv.) i problema identifikatsii bolgarskoy keramiki v stranakh Prichernomoria i Povolzh'ye»*. *Tezisy*. Simferopol, s. 50-54.
- Kirilko, V. P. 2015. «Novyye» arkheologicheskiye pamyatniki srednevekovoy Funy. *Arkheologicheskiy almanakh*, 33: Drevnyaya i srednevekovaya Tavrika. Sbornik statey. posvyashchennyy yubileyu Eleny Aleksandrovny Parshinoy, s. 318-365.
- Kirilko, V. P., Myts, V. L. 1991. Krepost Funa v sisteme oborony knyazhestva Feodoro. In: Tolochko, P. P. (ed.). *Vizantiyskaya Tavrika (k XVIII kongressu vizantinistov)*. Kiev: Naukova dumka, s. 147-171.
- Kirilko, V. P., Myts, V. L. 2000. Fragmenty mechey iz raskopok srednevekovoy Funy. In: *Orzhiyeto i snaryazheni-yeto prez ksnata antichnost i srednevekoviyeto IV—XV vv.: Rezyumeta*. Varna, s. 18-19.
- Koval, V. Yu. 2005. Kashinnaya keramika v Zolotoy Orde. *Rossiyskaya arkheologiya*, 2, s. 75-86.
- Koval, V. Yu. 2010. *Keramika Vostoka na Rusi IX—XVII vv.* Moskva: Nauka.
- Koval, V. Yu., Voloshinov, A. A. 2005. Psevdoseladon iz Bakhchisaraya. In: Bocharov, S. G., Myts, V. L. (eds.). *Polivnaya keramika Sredizemnomoria i Prichernomoria X—XVIII vv.* Kiev: Stilos, I, s. 457-461.
- Kozyr, I. A., Borovik, T. D. 2017. Polivnaya keramika Torgovitskogo arkheologicheskogo kompleksa perioda Zolotoy Ordy. In: Bocharov, S. G., Fransua, V., Sitdikov, A. G. (eds.). *Polivnaya keramika Sredizemnomoria i Prichernomoria, X—XVIII veka*. Kishinev: Stratum Publishing House, 2, s. 335-352.
- Kravchenko, A. A. 1986. Srednevekovyy Belgorod na Dnestre. Kiev: Naukova dumka.
- Kuznetsova, O. V. 2015. Polivnaya keramika Saraychika. In: Bocharov, S. G., Sitdikov, A. G. (eds.). *Krymskaya Gazariya i Zolotaya Orda*. Kazan; Simferopol; Kishinev: Stratum Publishing House, s. 167-179.
- Maslovskiy, A. N. 2006. Keramicheskiy kompleks Azaka. Kratkaya kharakteristika. *Istoriko-arkheologicheskiye issledovaniya v Azove i na Nizhnem Donu v 2004 godu*, 21, s. 308-472.
- Myts, V. L. 1988. Nekotoryye itogi izucheniya srednevekovoy kreposti Funa. In: Bibikiv, S. N. (ed.). *Arkhiitekturno-arkheologicheskiye issledovaniya v Krymu*. Kiev: Naukova dumka, s. 97-115.
- Myts, V. L. 1991. *Ukrepleniya Tavriki X—XV vv.* Kiev: Naukova dumka.
- Myts, V. L. 2005. Istoriko-kulturnyy kontekst nekotorykh bukv, monogramm i nadpisey na polivnoy keramike Kryma XIV—XV vv. In: Bocharov, S. G., Myts, V. L. (eds.). *Polivnaya keramika Sredizemnomoria i Prichernomoria X—XVIII vv.* Kiev: Stilos, I, s. 288-305.
- Myts, V. L. 2009. *Kafa i Feodoro v XV veke. Kontakty i konflikt*. Simferopol: Universum.
- Myts, V. L., Kirilko, V. P. 1990. *Otchet o raskopkakh srednevekovogo ukrepleniya Funa v 1990 g.* NA IA NAN Ukrainy, f. 64, 1990/21a.
- Nedashkovskiy, L. F. 2010. *Zolotoordynskiy goroda Nizhnego Povolzh'ia i ikh okruga*. Moskva: Vostochnaya literatura.
- Nedashkovskiy, L. F. 2015. Izucheniye goroda i drevnostey Zolotoy Ordy. In: Usmanova, D. M., Mustafina, D. A., Kemper, M. (eds.). *Tyurko-musul'manskiy mir: identichnost. nasledniye i perspektivy izucheniya (k 80-letiyu professora M. A. Usmanova)*. Kazan: Kazanskiy universitet., s. 213-219.
- Polevoy dnevnik... *Polevoy dnevnik arkh. V. P. Kirilko po arkheologicheskomu issledovaniyu srednevekovogo ukrepleniya Funa bliz s. Luchistoye*. Arkhiv KF IA NAN Ukrainy, inv. kn. 6, 1359, p. 1723.
- Polevaya opis... *Polevaya opis nakhodok iz raskopok srednevekovoy kreposti Funa v 1990 g.* Arkhiv KF IA NAN Ukrainy, inv. kn. 6, 1359, p. 1723.
- Skorobogatova, T. V. 1983. Odnazh iz grupp zolotoordynskoy polivnoy keramiki. *Sovetskaya arkheologiya*, 4, s. 92-108.
- Teslenko, I. B. 2004. Ispanskaya keramika s rospisyu lyustrom v Krymu. In: Kukoval'skaya, N. M. (ed.). *Sugdeyskiy sbornik*. Kiev; Sudak: Akadempriodika, s. 467-494.
- Teslenko, I. B. 2005. Turetskaya keramika s rospisyu kobaltom v Krymu (problemy khronologii). In: Bocharov, S. G., Myts, V. L. (eds.). *Polivnaya keramika Sredizemnomoria i Prichernomoria X—XVIII vv.* Kiev: Stilos, I, s. 385-410.
- Teslenko, I. B. 2008. Italiyskaya mayolika v Krymu perioda turetskogo vladychestva. *Rossiyskaya arkheologiya*, 2, s. 116-122.
- Teslenko, I. B. 2010. Polivnaya posuda Kryma XV v. (mestnoye proizvodstvo do turetskogo perioda). Ch. I: Tipologiya, rasprostraneniye, proiskhozhdeniye. *Drevnosti*, 9, s. 216-234.
- Teslenko, I. B. 2011. Khronologiya odnei grupi kukhonnogo posudu z pam'yatok Krymu XV st. *Arkheologiya*, 4, s. 60-68.
- Teslenko, I. B. 2014. Odnazh iz goncharynykh traditsiy Tavriki XIV—XV vv. (keramika gruppy Yugo-Zapadnogo Kryma). *Istoriya i arkheologiya Kryma*, 1, s. 495-512, 541-560.

Teslenko, I. B. 2015a. Odná iz grupp nepolivnoy keramiki Kryma XV v.: khronologiya i evolyutsiya. *Istoriya i arkhologiya Kryma*, II, s. 428-436, 636, 637.

Teslenko, I. B. 2015b. Pifosy iz arkhologicheskikh kompleksov Tavriki XIV—XV vv. In: Bocharov, S. G. (ed.). *Krymskaya Gazariya i Zolotaya Orda*. Kishinev: Stratum plus, s. 125-163.

Teslenko, I. B. 2016a. Keramika zamka Funa (Krym), kratkaya kharakteristika kompleksa. In: Borisov, B. D. (ed.) *Velikotrnovskiyat universitet «Sv. Sv. Kiril i Metodiy» i Blgarskata arkhologiya*. Veliko Trnovo: IVIS, 2: Prof. d-r Boris Borisov uchenitsi i priyateli, s. 641-654.

Teslenko, I. B. 2016b. Keramika Funy «zolotoordynskogo vremeni» (analiz materialov iz kompleksov, predshestvovavshikh stroitelstvu feodoritskoy kreposti). *Istoriya i arkhologiya Kryma*, IV, s. 97-100, 132-157.

Teslenko, I. B. 2018. Vyrobnitstvo poliv'yanogo posudu v Krimu za chasiv Ulug Ulusu. *Arkhologiya i davnia istoria Ukrainy*, 4 (29), s. 7-83.

Teslenko, I. B., Mayko, V. V. 2019. Ispanskaya keramika s rospisyu kobaltom i lyustrom iz raskopok v Cudake. *Istoriya i arkhologiya Kryma*, X, s. 279-310.

Choref, M. M. 2013. K voprosu o prichinakh poyavleniya izobrazheniy svyatykh vsadnikov na monetakh prichernomorskikh khristianskikh gosudarstv XIII—XV vv. *Nauchnyy dialog*, 11 (23): *Istoriya. Sotsiologiya. Filosofiya*, s. 53-70.

Burlot, J., Waksman, S. Y., Böhlendorf-Arslan, B., Vroom, J., Japp, S., Teslenko, I. 2018. The early Turkish pottery productions in western Anatolia: Provenances, contextualization and techniques. In: *XIth Congress AIECM3 on Medieval and Modern Period Mediterranean Ceramics, October 19—24, 2015, Antalya*. Antalya, p. 427-430.

Coll Conesa, J. 2017. Changing Tastes: from Lustreware to Polychrome Tiles. Exported Pottery from Valencia in Mediterranean Area and around (14th to 18th cc.). In: Bocharov, S. G., Fransua, V., Sitdikov, A. G. (eds.). *Polivnaia keramika Sredizemnomoria i Prichernomoria, X—XVIII veka*. Kazan; Kishinev: Stratum Publishing House, 2, p. 31-50.

François, V. 1999. *Ceramiques medievales a Alexandrie*. Caire: Institut Français D'Archéologie Orientale.

Teslenko, I. 2007. Turkish Ceramics in the Crimea on the Eve of the Porta Invasion (Problems of Chronology of a Certain Group of Vessels). In: Waksman, S. Y. (ed.). *Archaeometric and Archaeological Approaches to Ceramics*. Oxford, p. 187-193.

Teslenko, I. 2009a. Spanish Lusterware in the Crimea (Ukraine). In: *Actas del VIII Congreso Internacional de Ceramica Medieval. Ciudad Real-Almagro del 27 del febrero al 3 de marzo de 2006*. Ciudad Real, II, p. 857-868.

Teslenko, I. 2009b. Vessels for Wine-storage from Archeological Complexes of the 14th—15th Centuries in the Crimea. In: *Actas del VIII Congreso Internacional de Ceramica Medieval. Ciudad Real-Almagro del 27 del febrero al 3 de marzo de 2006*. Ciudad Real, II, p. 869-880.

Teslenko, I. 2015. The Crimean Glazed Pottery of the 15th century (Local Production before Turkish Invasion). In: *Actas do X Congresso Internacional a cerâmica Medieval no Mediterraneo*. Silves; Mértola: Gráfica comercial de Loulé, p. 849-854.

Teslenko I. 2016. Ceramic Utensils of Princely Castle Funa in Crimea. In: *In & Around. Ceramiche e comunità. Secondo convegno tematico dell' AIECM3 Faenza, Museo Internazionale delle Ceramiche, 17—19 april 2015*. Faenza: All'Incegnà del Ciglio, p. 188-191.

Teslenko, I. 2018. Ceramic Import and Export of Crimea at the Final Stage of the Genoese Domination in the Black Sea Region. In: *XIth Congress AIECM3 on Medieval and Modern Period Mediterranean Ceramics, October 19—24, 2015, Antalya*. Antalya, p. 159-163.

Teslenko, I., Waksman, S. Y., Ginkut, N. 2021. Late Byzantine Imports Of «Elaborate Incised Wares» In The Crimea And Local Counterparts: Archaeological Contexts And Archaeometric Investigations. In: *XIIth Congress AIECM3 on Medieval and Modern Period Mediterranean Ceramics, October 21—27, 2018, Athens*. Athens, forthcoming.

I. B. Teslenko

CERAMIC ASSEMBLAGES OF THE THIRD QUARTER OF THE 15th CENTURY FROM THE FUNA CASTLE: UTENSILS OF THE «GARRISON KITCHEN»

The Funa fortress is located in southern Crimea and is one of the reference architectural and archaeological complexes of the Northern Pontic Region with precise date of existence.

The fortress was built by Mangup authorities near 1423 on the border with possessions of Genoese and was destroyed in a fire during the Turkish invasion of the Crimea in 1475. The detailed chronology of the site which includes three stages of its construction history — 1423, 1425—1450^s and 1459—1475, has been developed so far. So it becomes possible to clarify the dating of ceramic finds in line with these periods also.

Ceramic assemblages of the last stage from the layers of fire and destruction of 1475 are the most representative. There is the complex from courtyard 1 among them.

The ceramic collection includes 101 and 163 fully or partially reconstructed vessels respectively. There are large and average household containers, various kitchen utensils and tableware, both of the local Crimean production and import (Miletus Ware, Spanish Luster and Blue and White Ware, Fritware). The comparative analysis of artefacts made it possible to establish the chronological changes in ceramic assemblages during 25 years.

Moreover, statistical and typological studies of the pottery from the layer of fire demonstrated a set of vessels there is suitable for cooking and table setting for at least 40 people. Large number of luxury tableware for diverse using and their location in the context allow suggest that there was a large feast on the platform above the «kitchen», and the remains of this banquet were not removed. According to the archaeological evidence as well as analysis of historical events the inhabitants of the fortress could burn it themselves before Turkish invasion and retreat to the capital of the principality at Mangup. Perhaps the remains of a farewell feast arranged just before leaving was fixed archaeologically.

Keywords: Crimea, Funa castle, 15th century, ceramic assemblage, chronology.

Одержано 23.09.2019

ТЕСЛЕНКО Ірина Борисівна, кандидат історичних наук, старший науковий співробітник, Інститут археології НАН України, пр-т Героїв Сталінграда 12, Київ, 04210, Україна.

TESLENKO Iryna, Candidate of Historical Sciences, Senior Research Fellow of the Institute of Archaeology, the National Academy of Sciences of Ukraine, Heroiv Stalinhrada ave., 12, Kyiv, 04210, Ukraine. ORCID: orcid.org/0000-0002-2356-1615; e-mail: iryna_teslenko@hotmail.com; iryna_teslenko@iananu.org.ua.

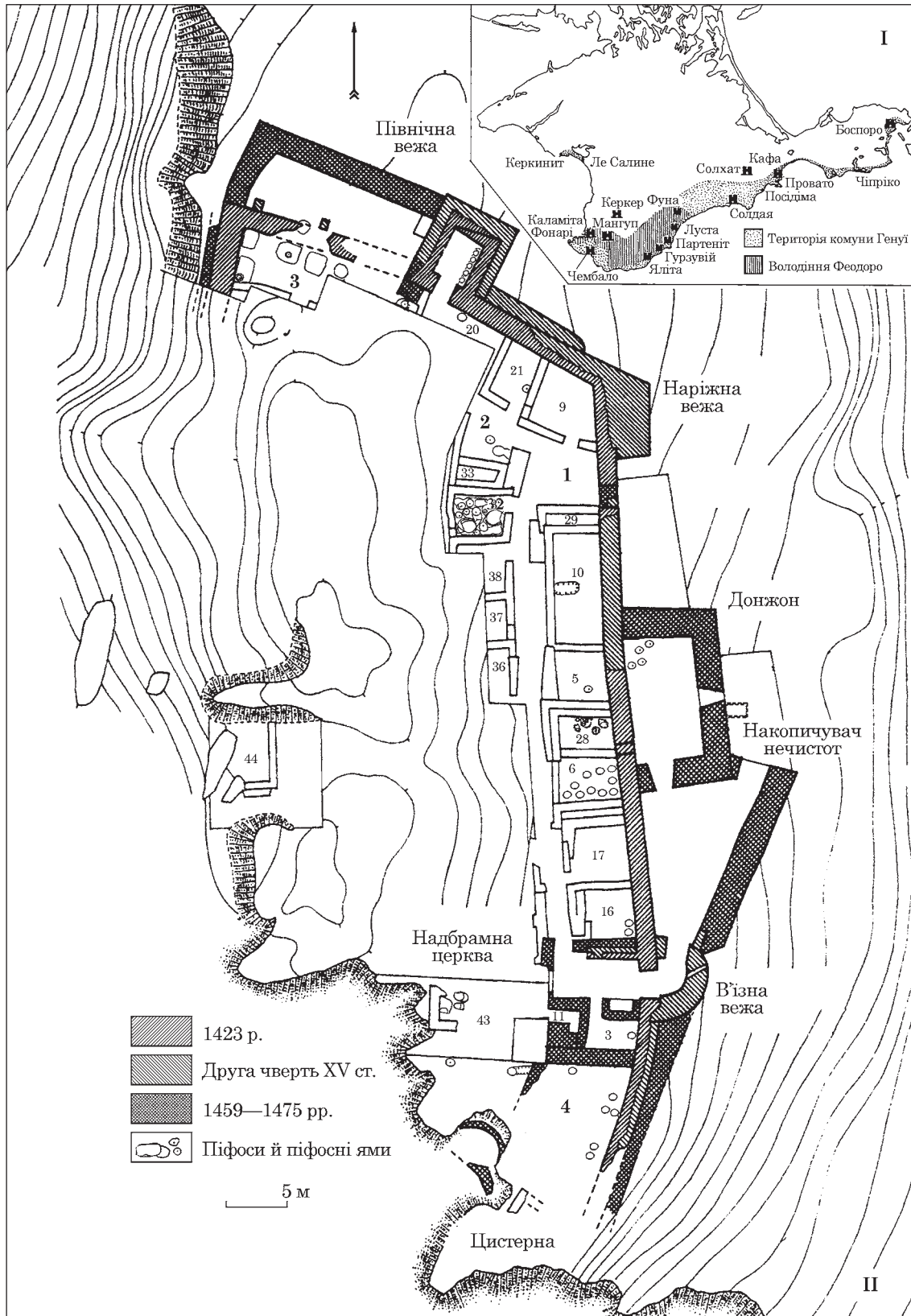


Рис. 1. Замок Фуна: I — локалізація замку в Тавриді першої чверті XV ст. (за Мьц 2009); II — план замку і картограма будівельних періодів фортифікаційних споруд (за Кирилко 2005): 1—4 — двори (1 — переобладнаний в підсобне приміщення); 1—44 — внутрішня забудова замку включно з житловими й господарськими спорудами, кордегардією (9), казармою (10) й туалетом (33)

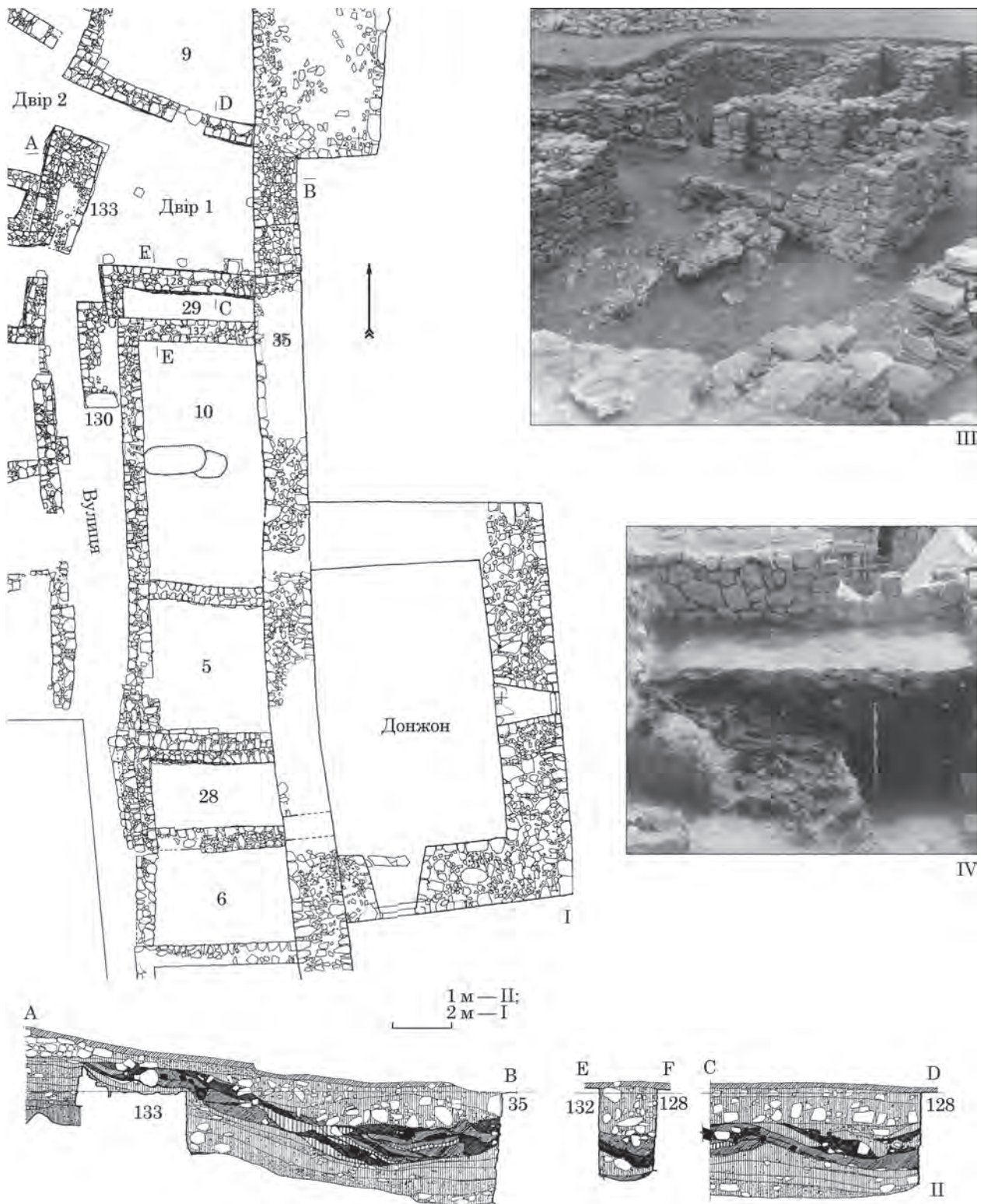


Рис. 2. Замок Фуна: I — план північно-східної частини (5, 6, 9, 28 — житлові й господарські будівлі; 10 — казарма, 29 — споруда 29; 130, 133 — фундаменти кам'яних сходів третього і другого будівельних періодів); II — стратиграфічні перетини; III — двір 1, вигляд з північного сходу; IV — двір 1, шар пожежі, вигляд із заходу (за: I, II — Кирилко 2005; III, IV — Мьц, Кирилко 1990)

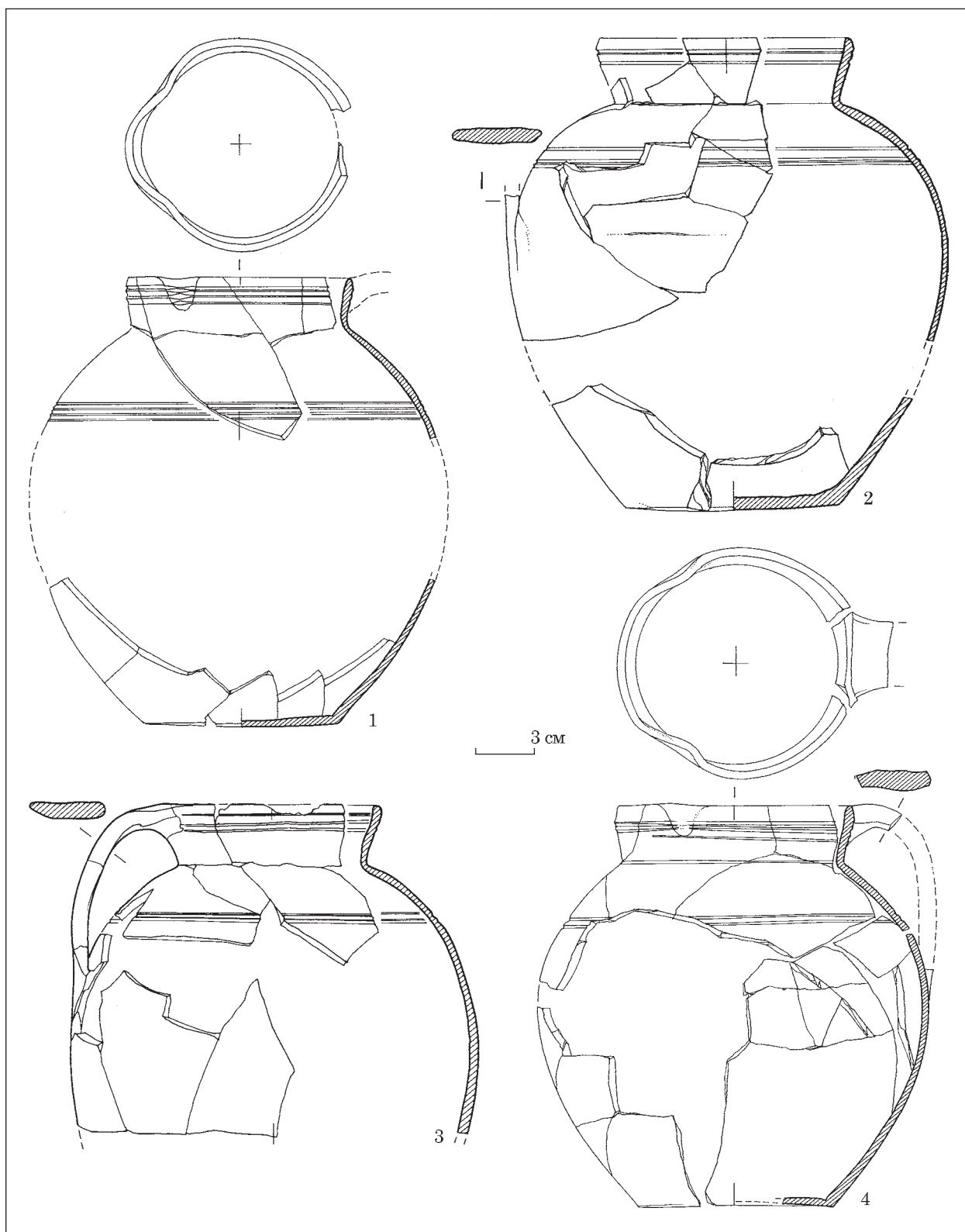


Рис. 3. Замок Фуна, двір 1, шар пожежі 1475 р. Неполив'яні горщики, група ПЗК

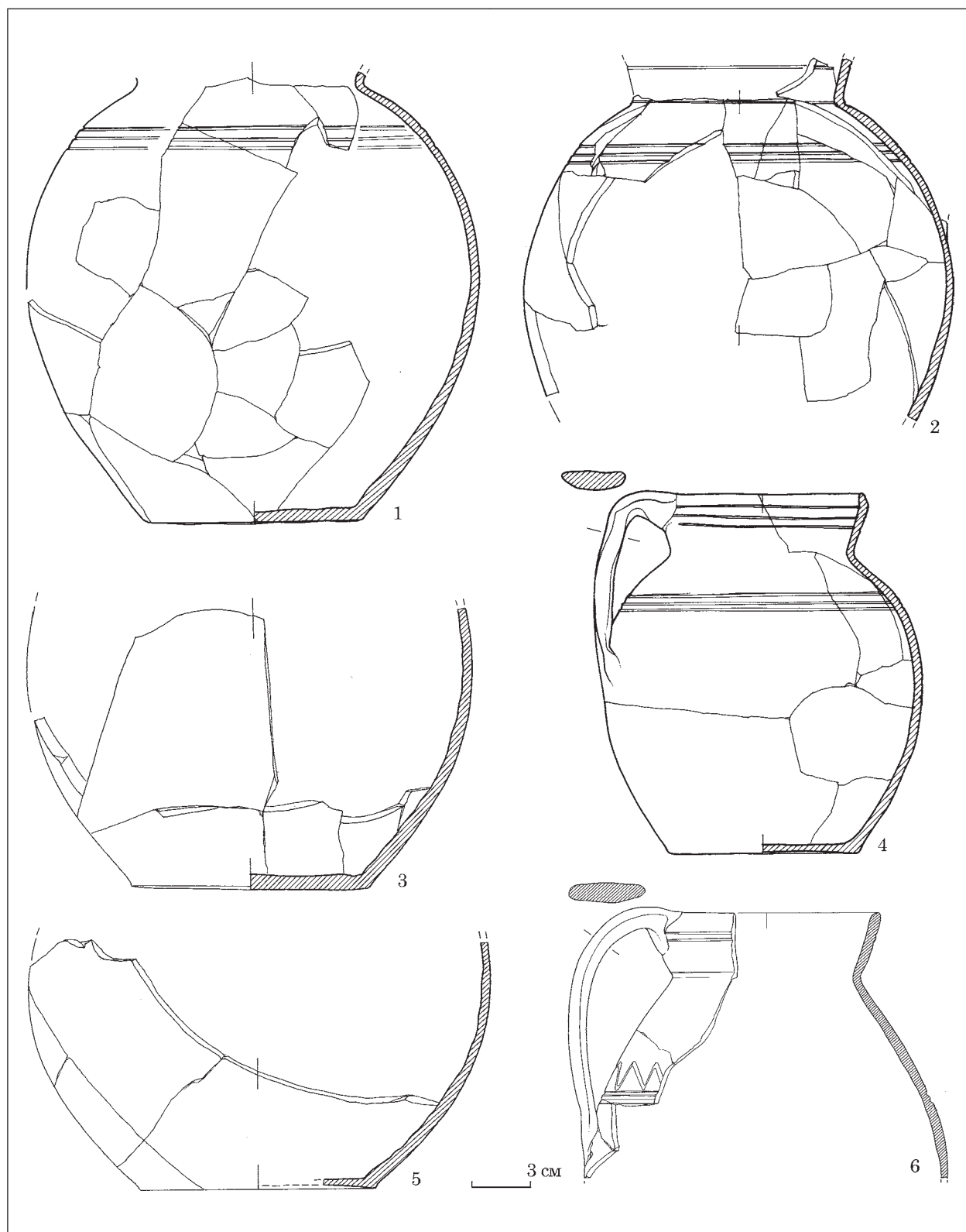


Рис. 4. Замок Фуна, двір 1, шар пожежі 1475 р. Неполив'яні горщики, група ПЗК

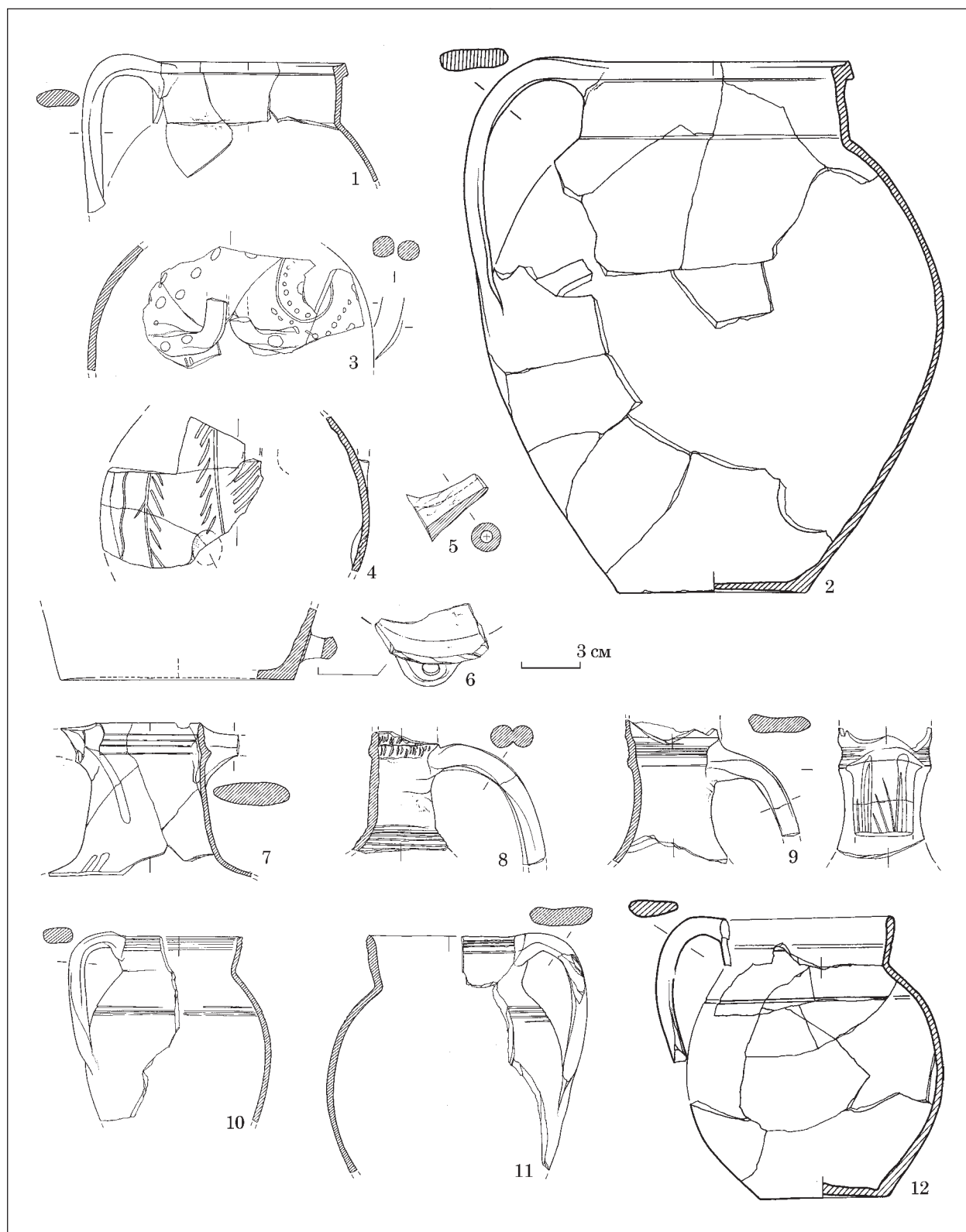


Рис. 5. Замок Фуна, двір 1, шар пожежі 1475 р. Неполив'яний посуд: 1, 2 — горщики групи ГРВ; 3, 4, 6—9 — глеки; 5 — кумган; 10—12 горщики групи ПЗК

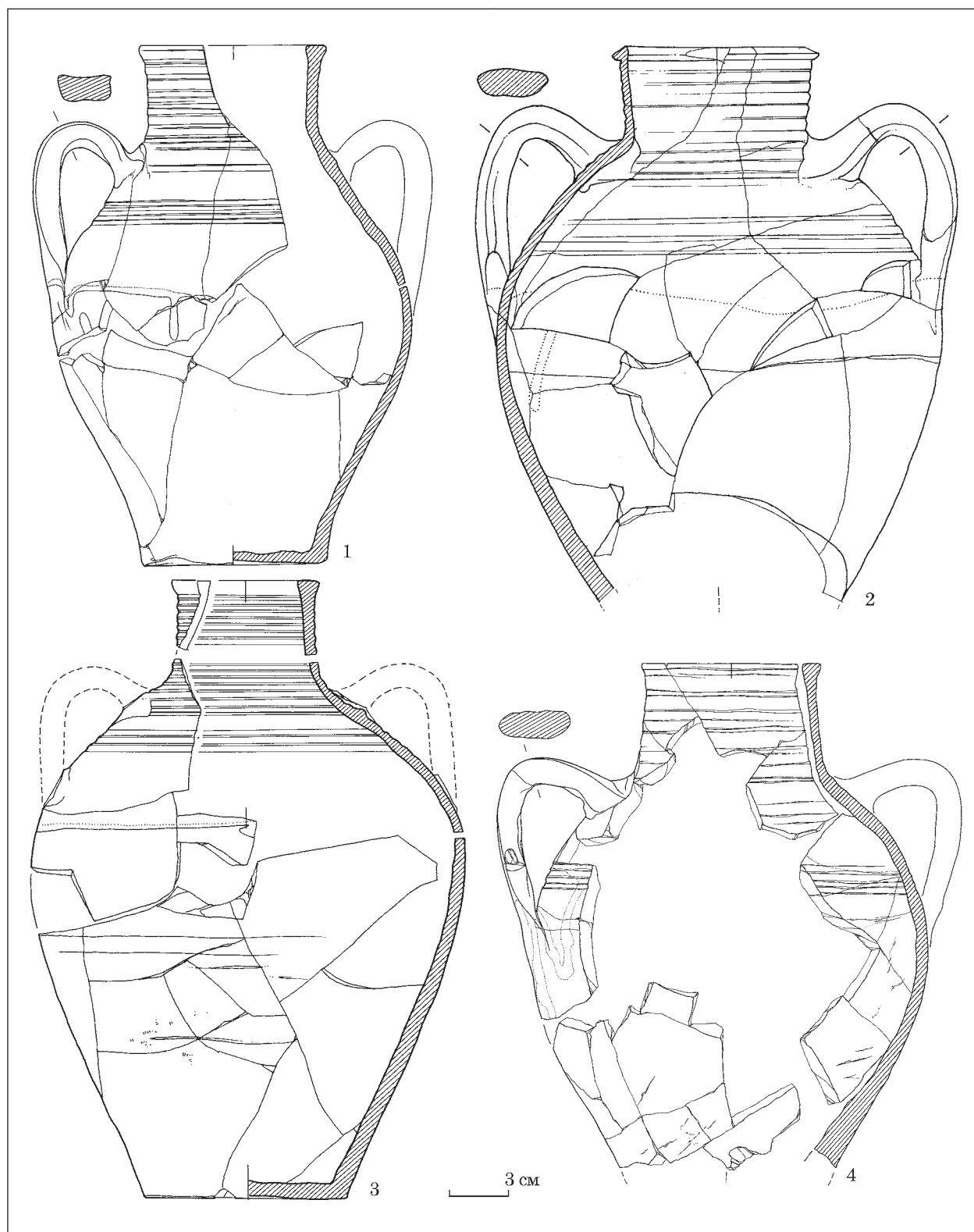


Рис. 6. Замок Фуна, двір 1, шар пожежі 1475 р. Полив'яні дворучні глеки, група ПСК

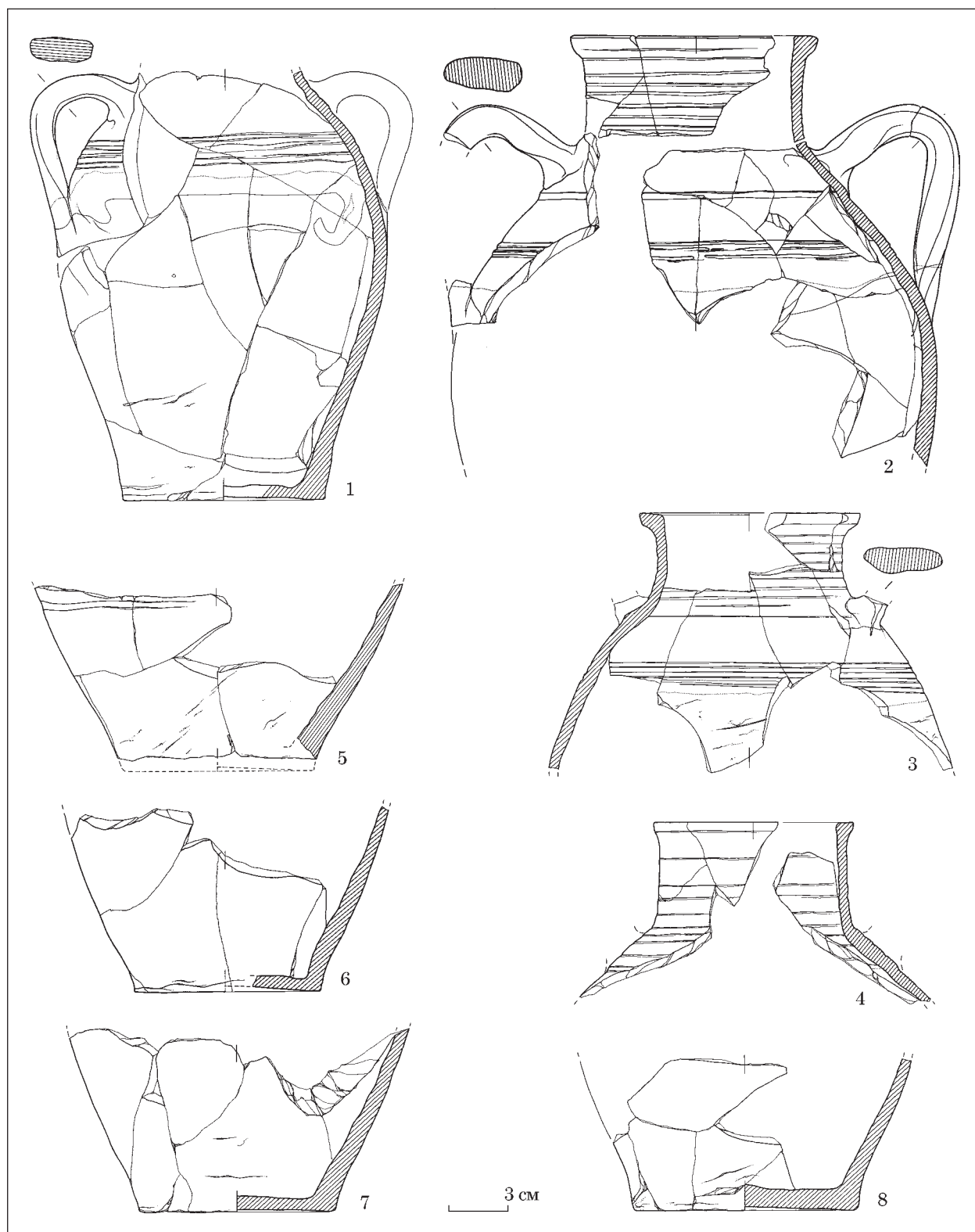


Рис. 7. Замок Фуна, двір 1, шар пожежі 1475 р. Полив'яні дворучні глеки, група ПСК

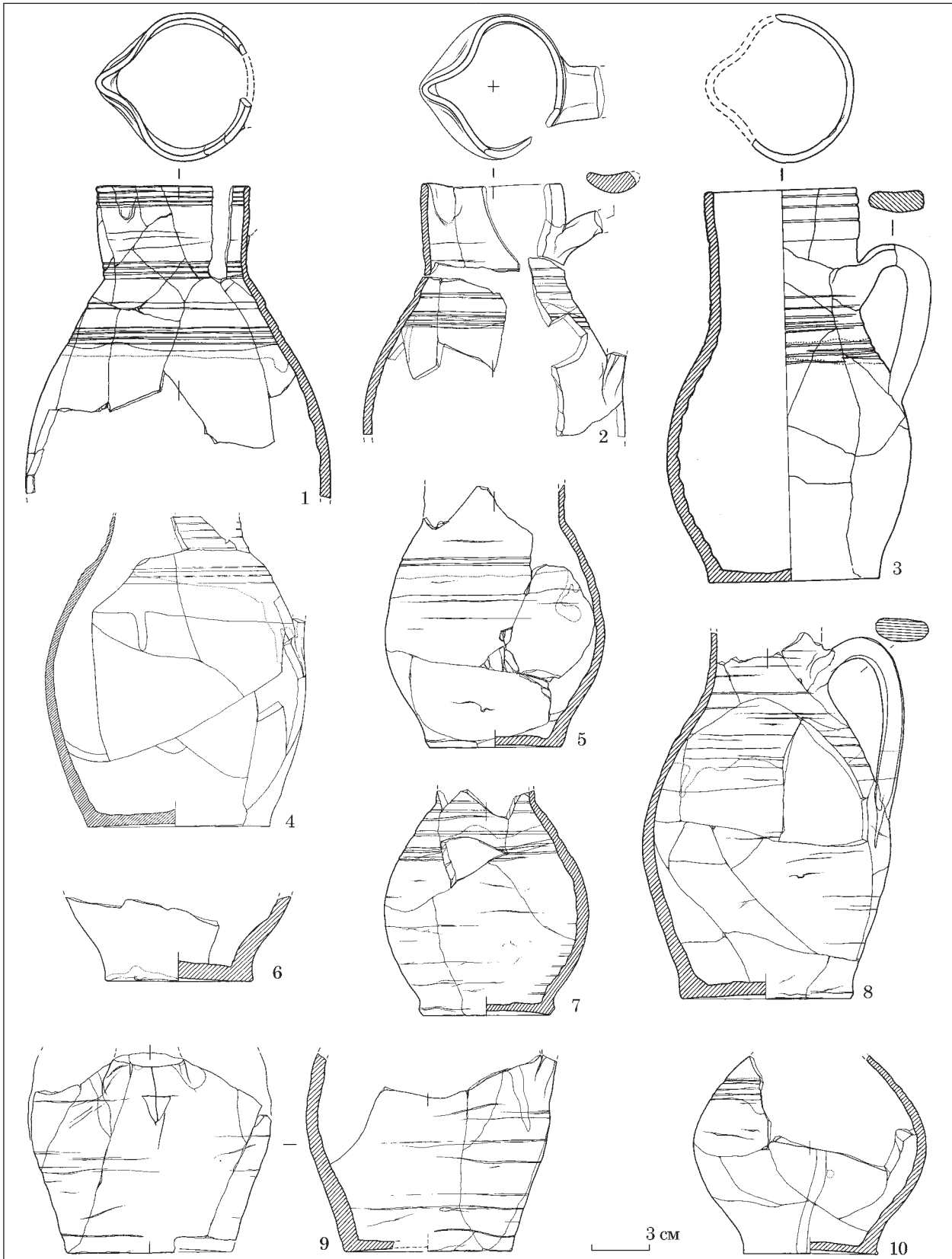


Рис. 8. Замок Фуна, двір 1, шар пожежі 1475 р. Полив'яні одноручні глеки, група ПСК

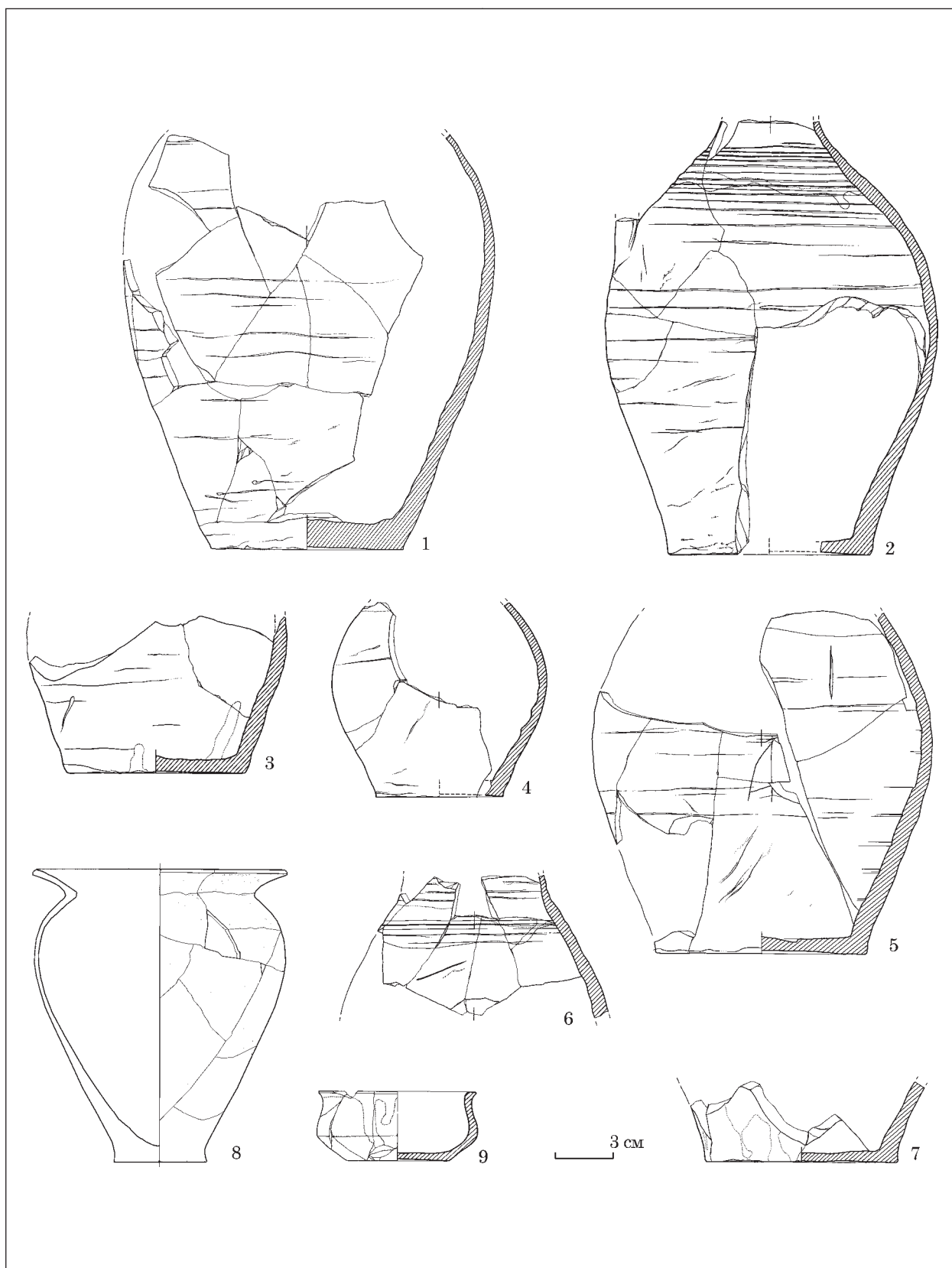


Рис. 9. Замок Фуна, двір 1, шар пожежі 1475 р. Полів'яний посуд, група ПСК: 1—7 — глеки; 8 — тувак; 9 — каганець

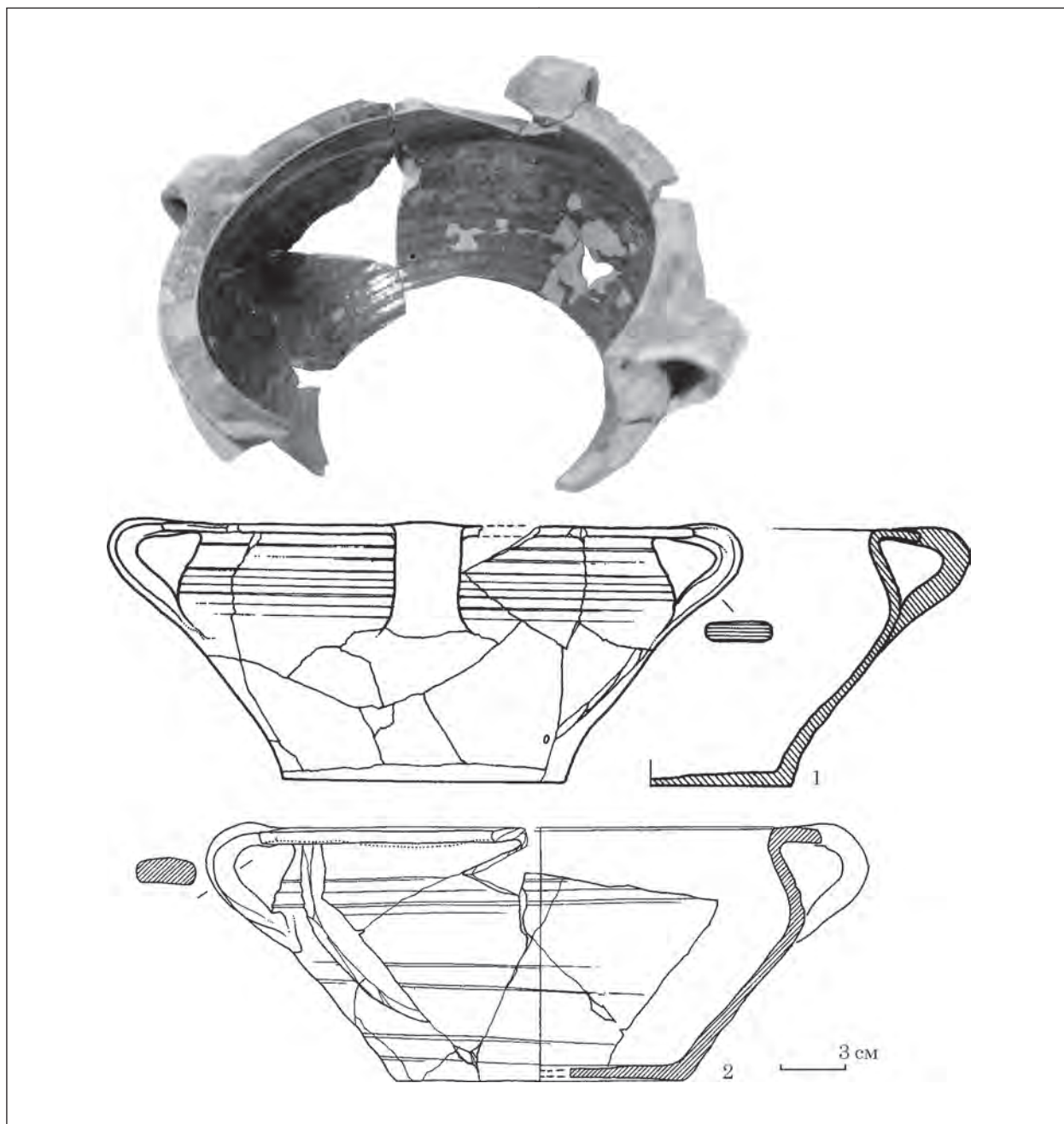


Рис. 10. Замок Фуна, двір 1, шар пожежі 1475 р. Полив'яні миски, група ПСК

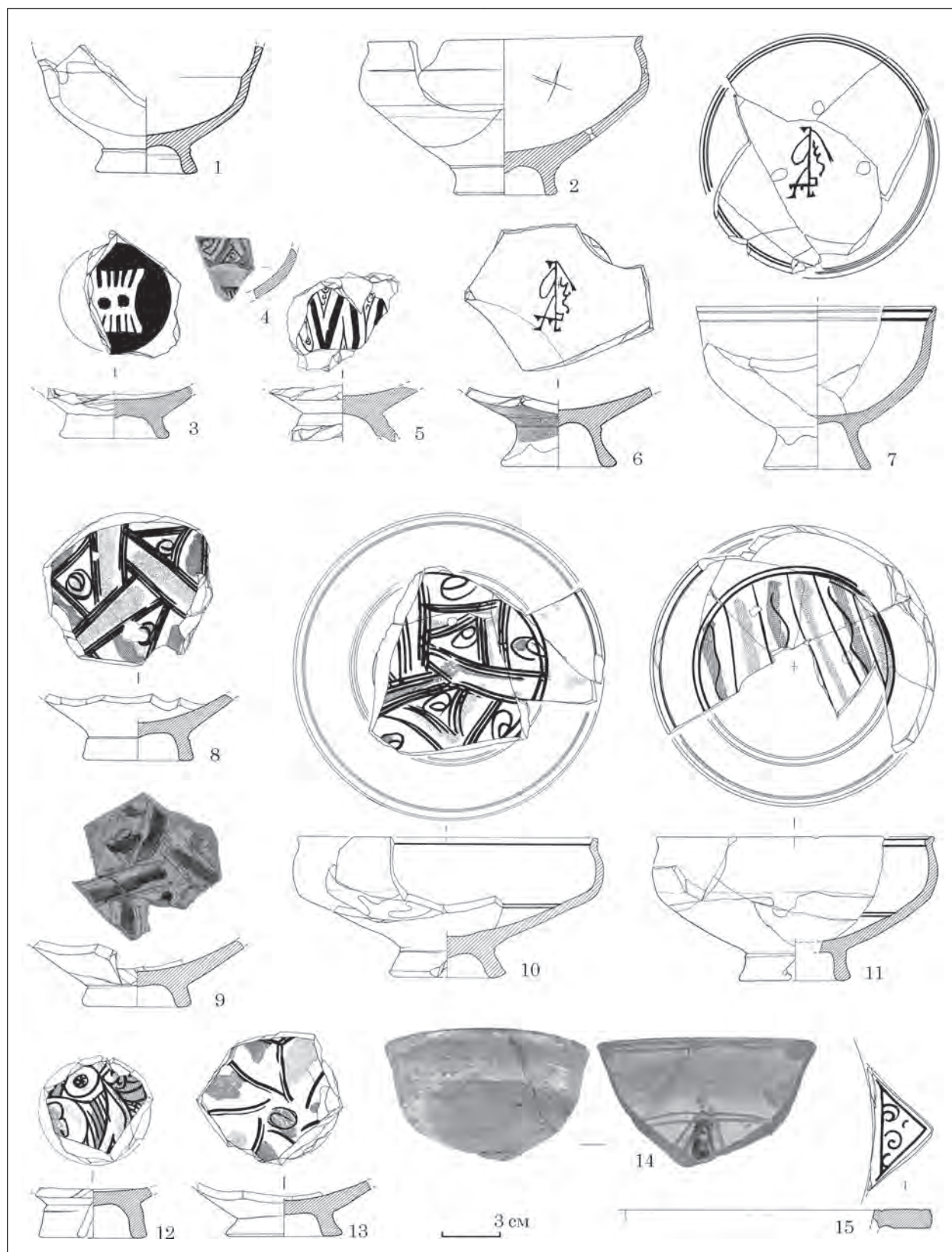


Рис. 11. Замок Фуна, двір 1, шар пожежі 1475 р. Полив'яні чашки і чаші, група ПСК

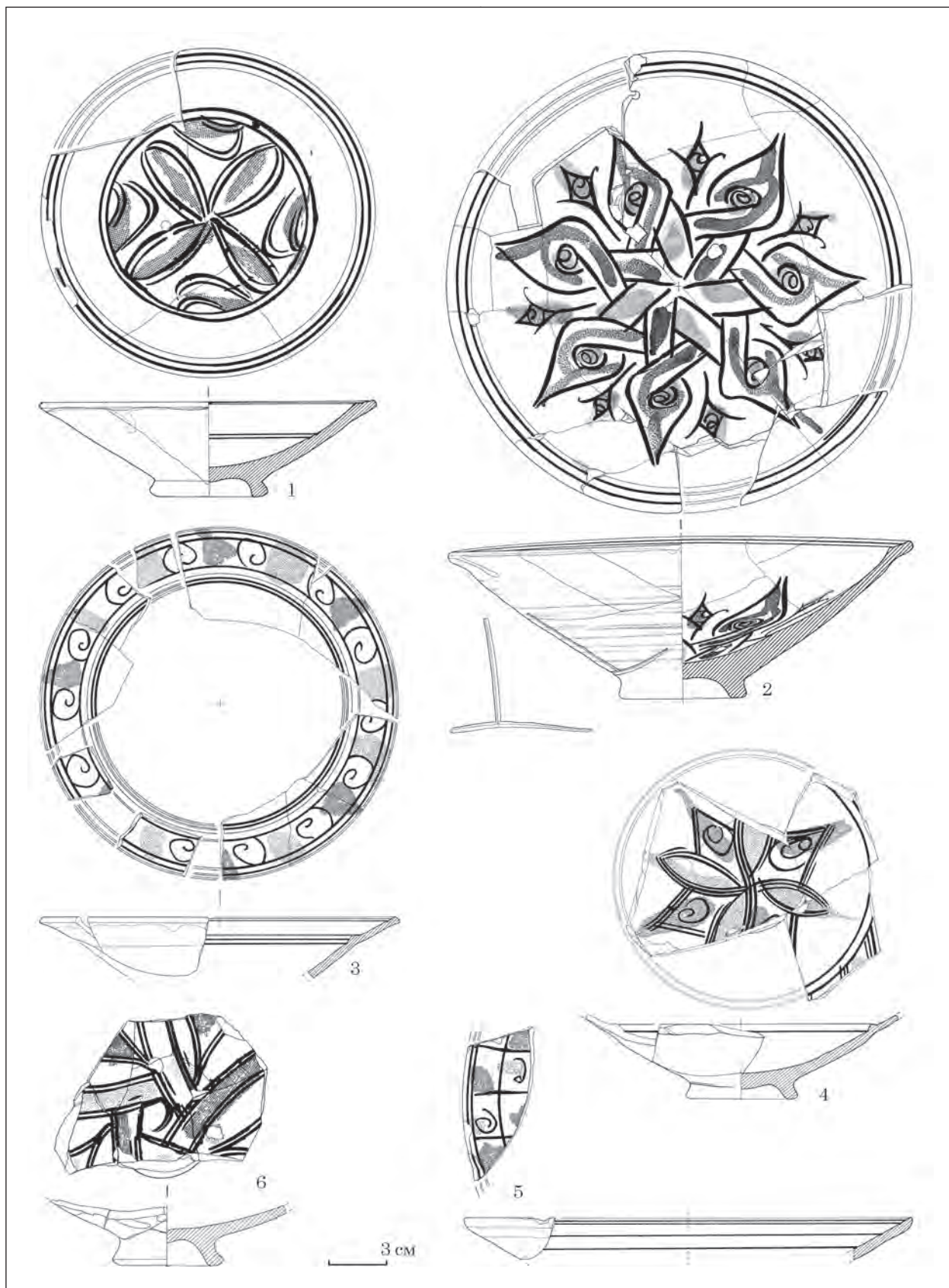


Рис. 12. Замок Фуна, двір 1, шар пожежі 1475 р. Полив'яні тарелі й тарілки, група ПСК

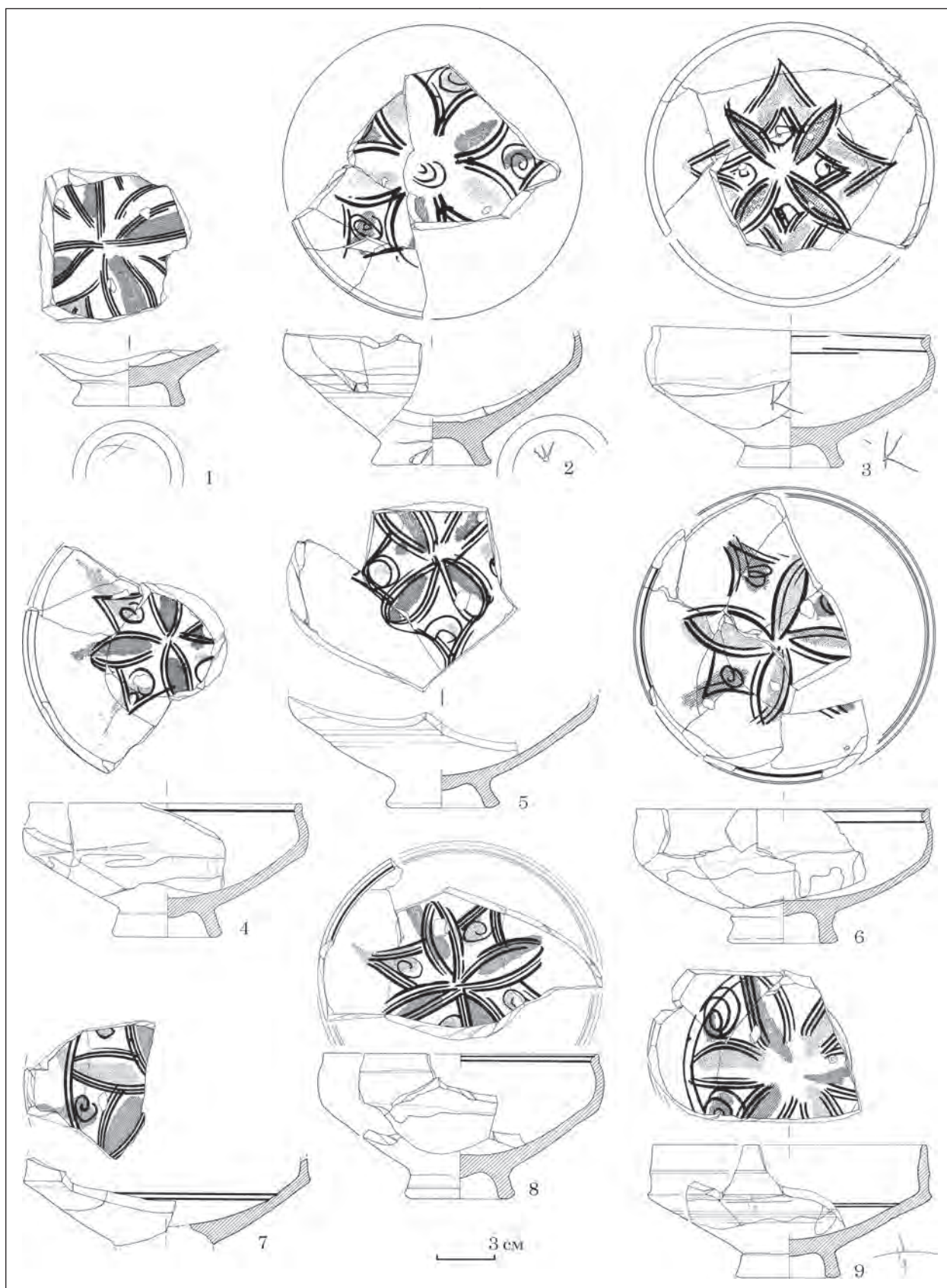


Рис. 13. Замок Фуна, двір 1, шар пожежі 1475 р. Полив'яні чаші, група ПСК

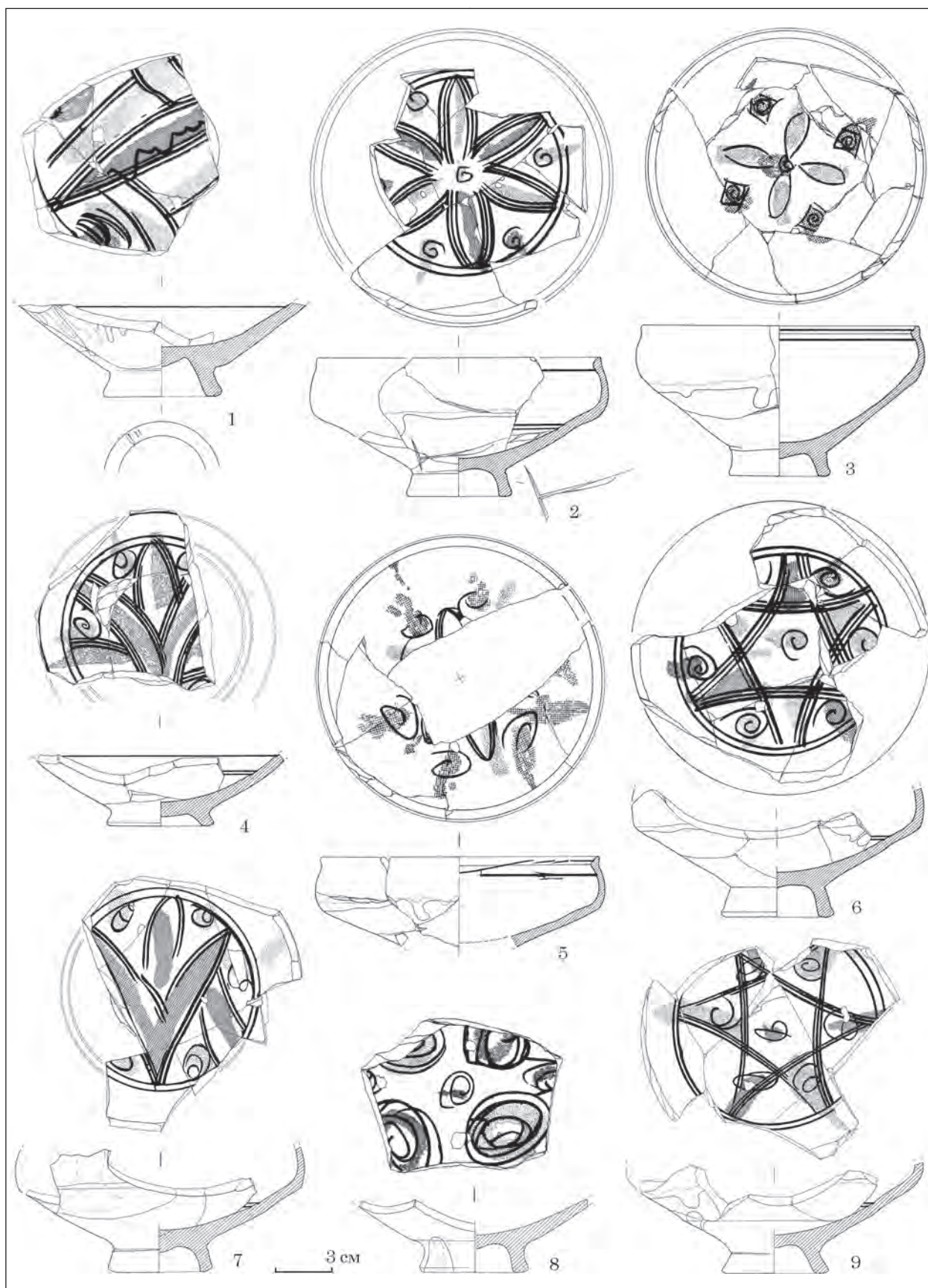


Рис. 14. Замок Фуна, двір 1, шар пожежі 1475 р. Полив'яні чаші, група ПСК

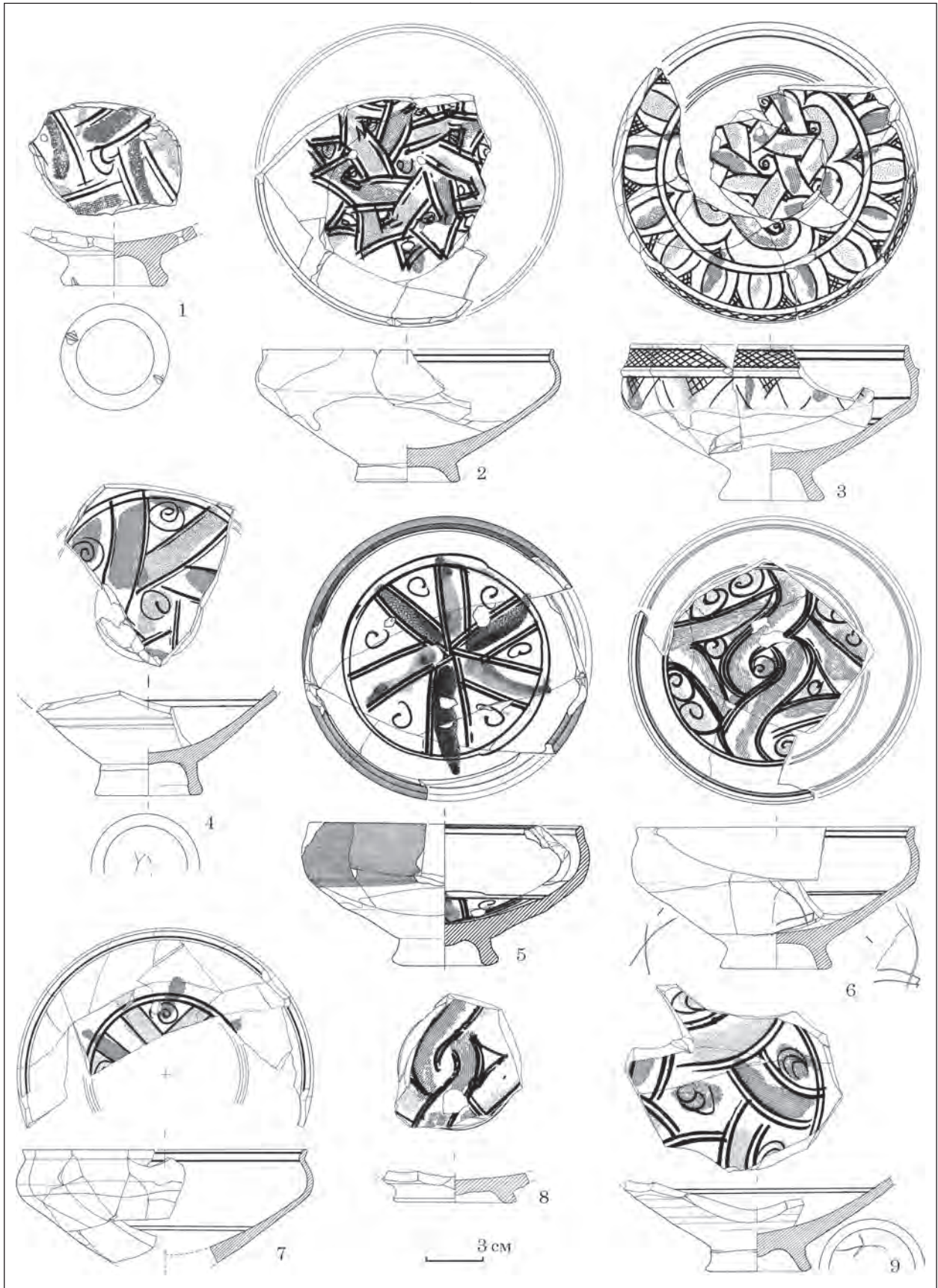


Рис. 15. Замок Фуна, двір 1, шар пожежі 1475 р. Полив'яні чаші, група ПСК



Рис. 16. Замок Фуна, шар пожежі 1475 р. Велика чаша з покришкою, група ПСК: 1 — покришка з донжона; 2 — чаша з двору 1

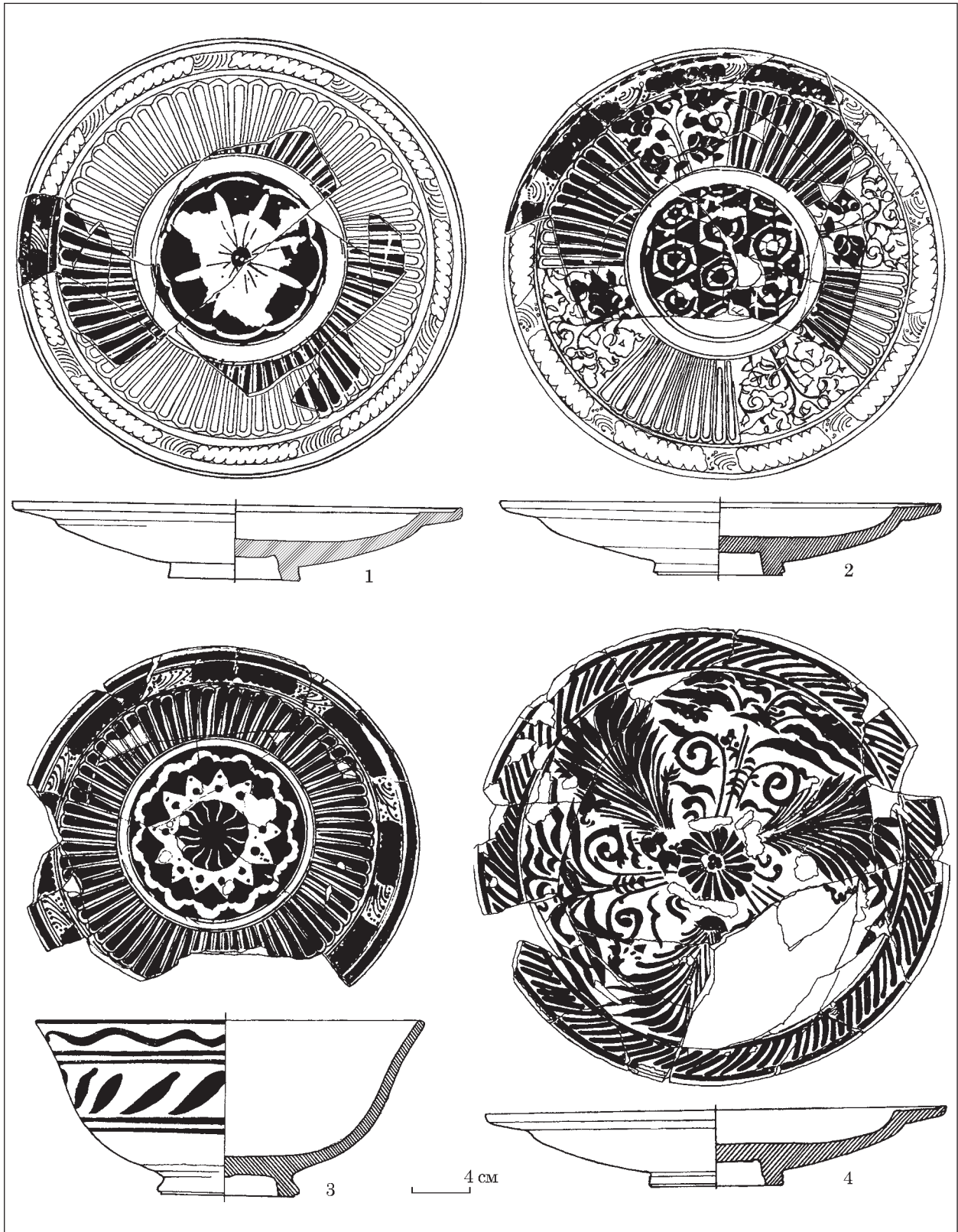


Рис. 17. Замок Фуна, двір 1, шар пожежі 1475 р. Полив'яні тарелі й чаша, група Miletus Ware



Рис. 18. Замок Фуна, двір 1, шар пожежі 1475 р. Полив'яні тарілка, таріль і чаші, група Miletus Ware

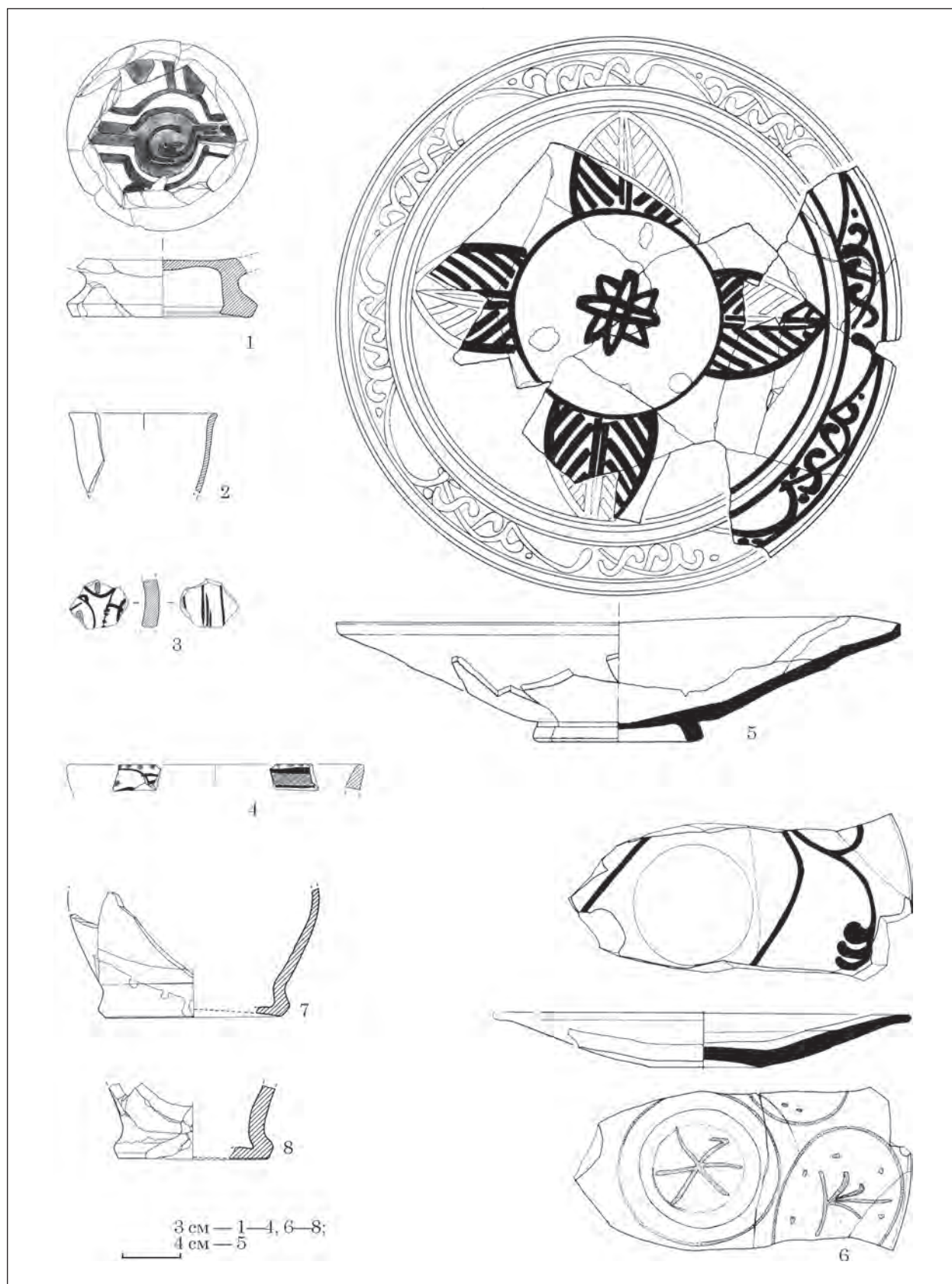


Рис. 19. Замок Фуна, двір 1. Імпортний полив'яний посуд: 1 — група Miletus Ware; 2 — псевдосаладон; 3, 4 — золотоординський кашин; 5—8 — іспанська майоліка (1—4 — шар підсипки; 5—8 — шар пожежі 1475 р.)

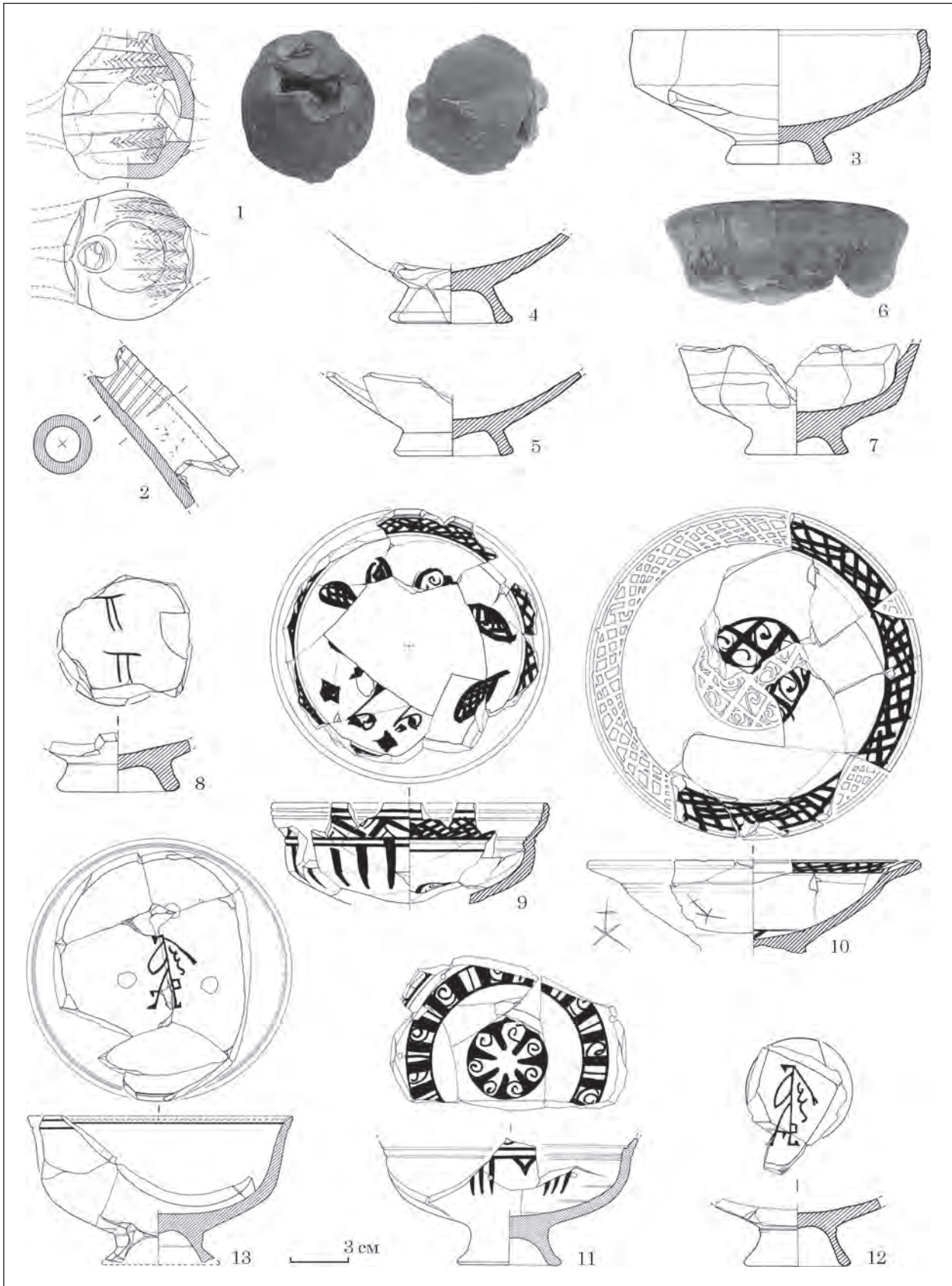


Рис. 20. Замок Фуна, двір 1, шар підсипки: 1, 2 — неполив'яні вироби групи ПЗК; 4—12 — полив'яний столовий посуд групи ПЗК; 13 — чаша групи ПЗК з підсипки вулиці

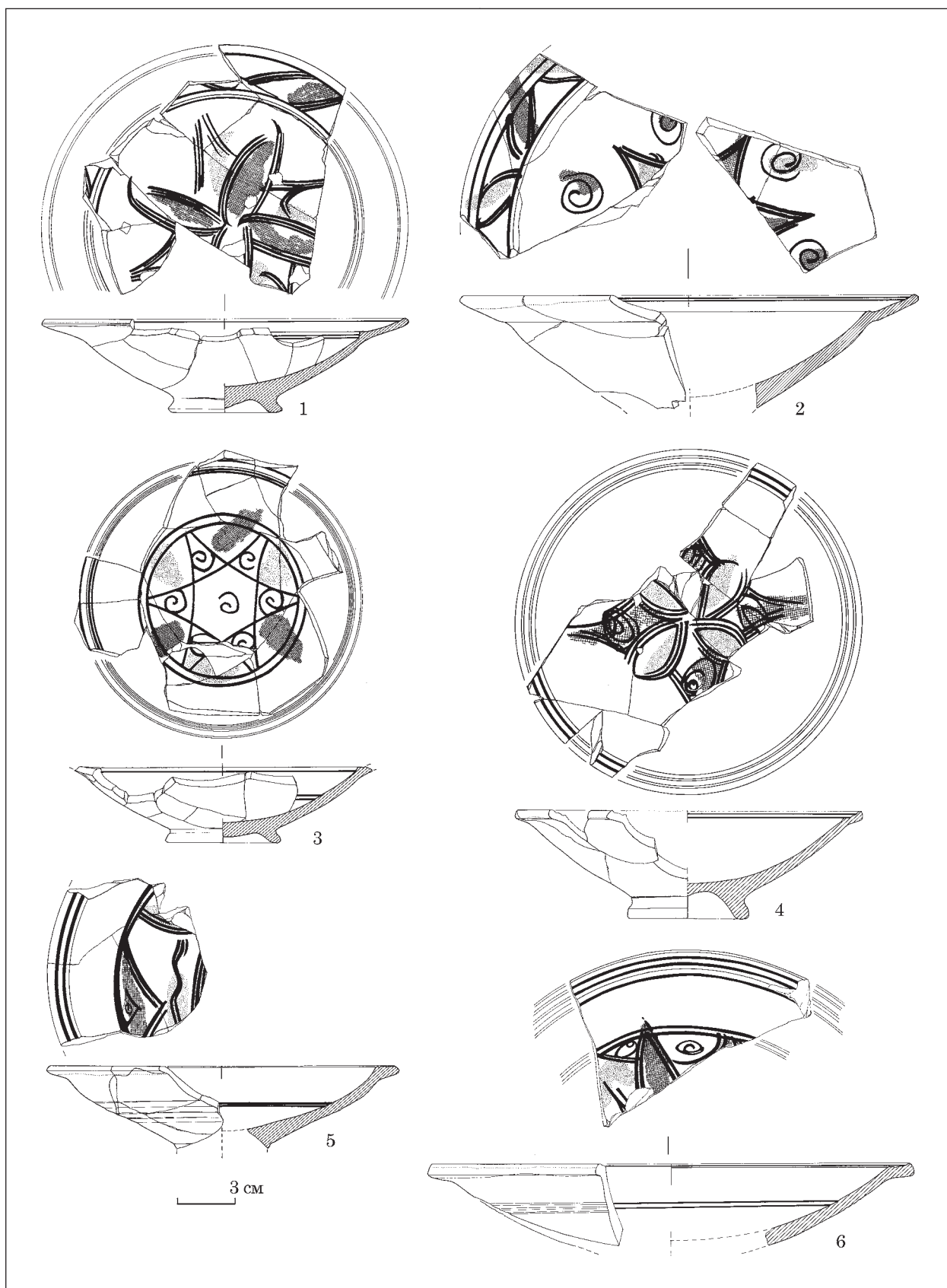


Рис. 21. Замок Фуна, двір 1, підсіпка. Полив'яні тарелі й тарілки, група ПСК

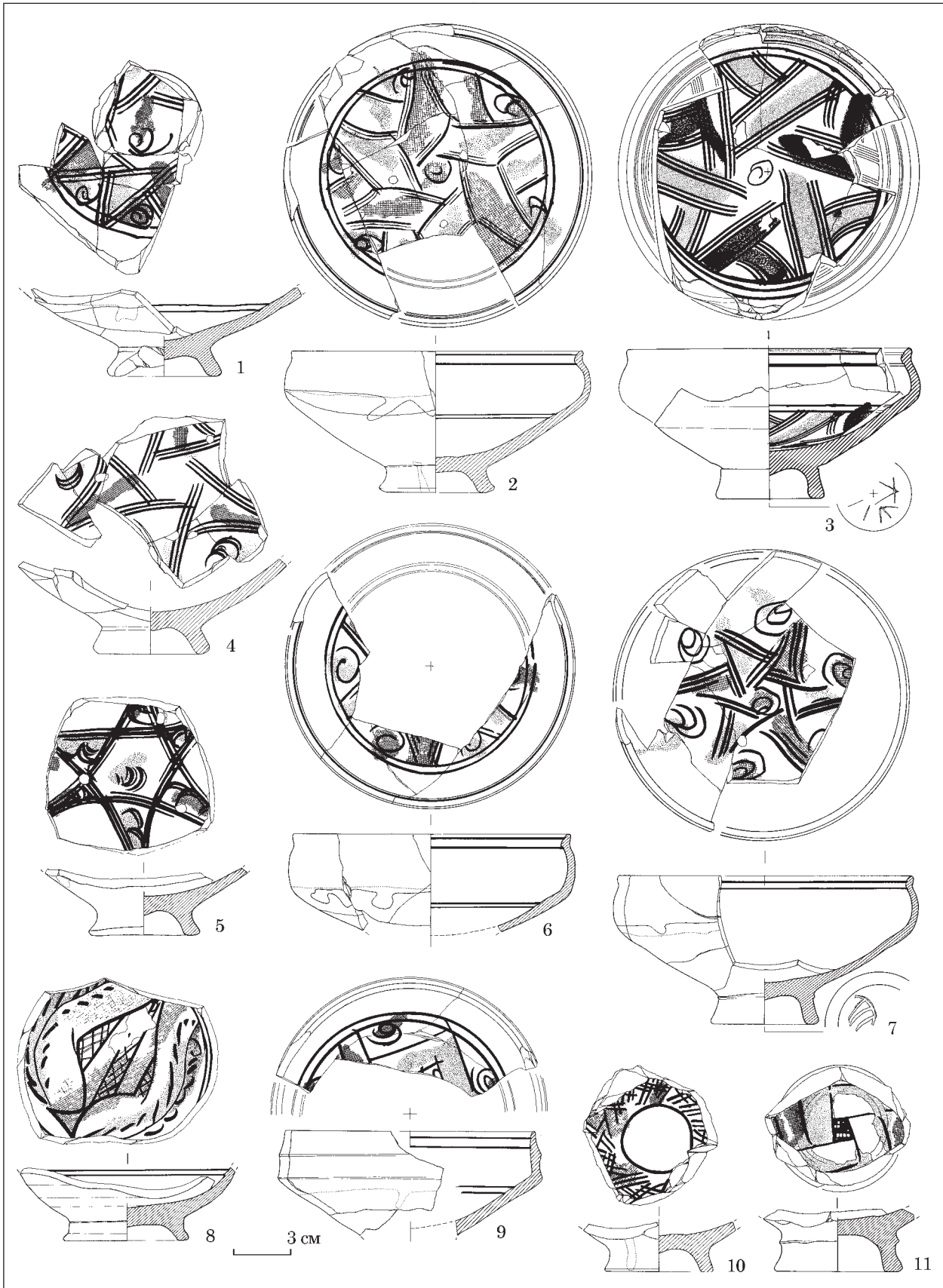


Рис. 22. Замок Фуна, двір № 1, підсіпка. Полив'яні чаші, група ПСК

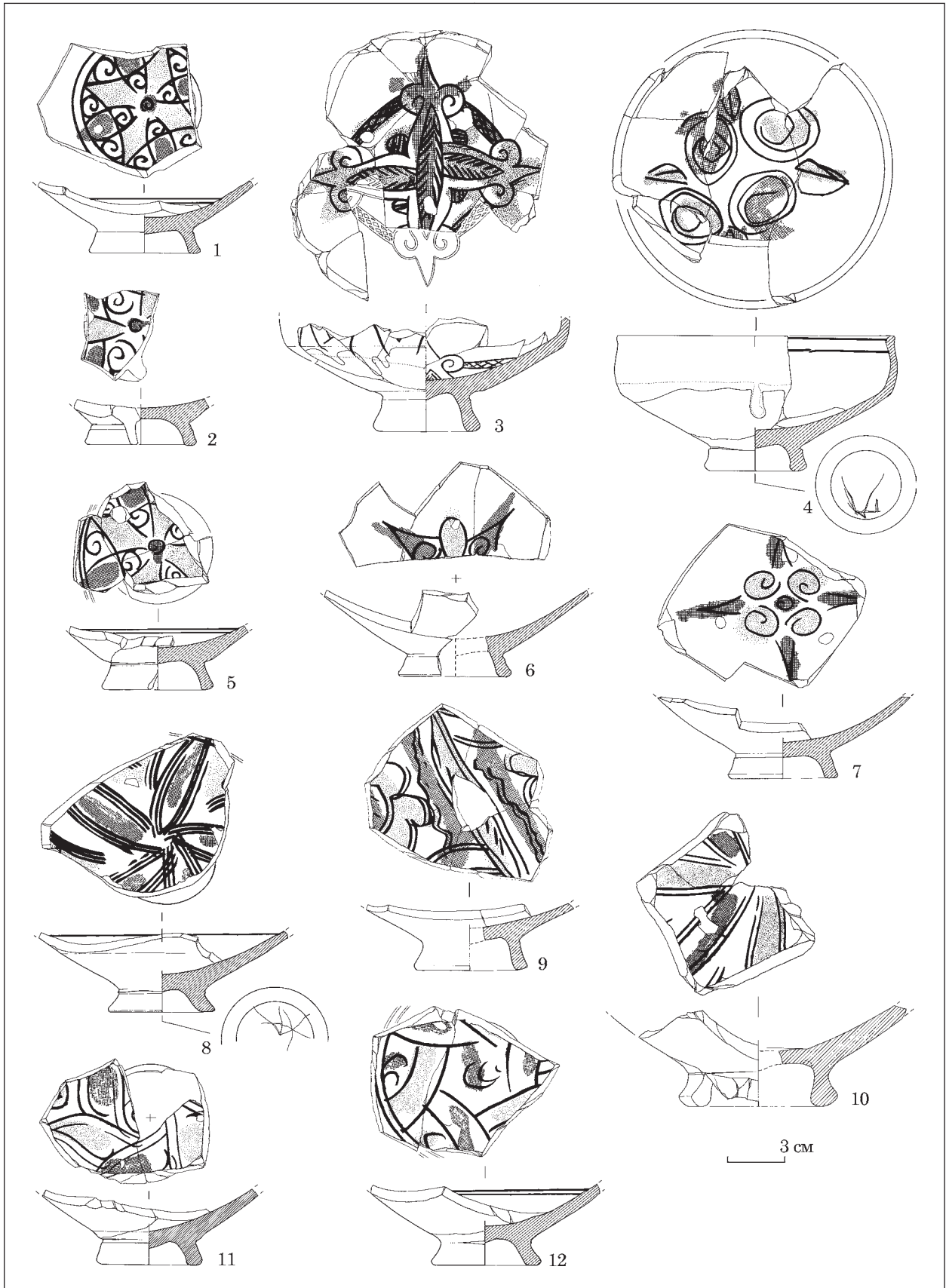


Рис. 23. Замок Фуна, двір 1, підсипка. Полів'яні чаші, група ПСК



Рис. 24. Замок Фуна, двір 1. Полив'яний столовий посуд групи ПСК: 1, 2, 4, 7, 9, 10 — підсипка; 3, 5, 6, 8 — шар пожежі 1475 р.

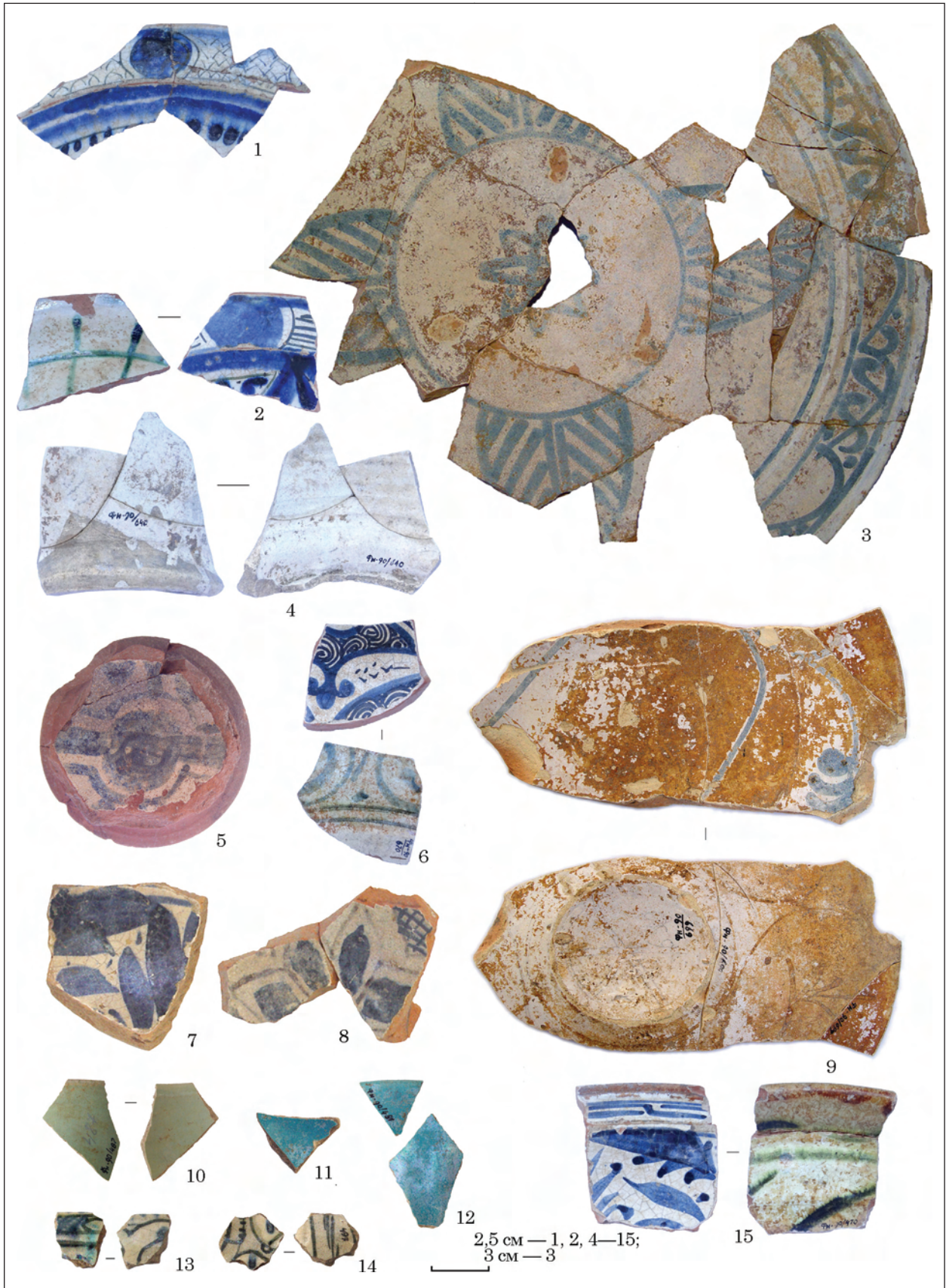


Рис. 25. Замок Фуна, двір 1. Імпортні полив'яні вироби: 1, 2, 5—8, 15 — група Miletus Ware; 3, 4, 9 — іспанська майоліка; 10 — псевдоселадон; 11—14 — золотоординський кашин (1—4, 6, 9 — шар пожежі 1475 р.; 5, 7, 8, 10—15 — підсипка)