

doi: <https://doi.org/10.15407/gpimo2019.01.097>

**С.В. Гошовский, А.В. Зурьян**

Украинский государственный геологоразведочный институт, Киев

## **ОБЗОР ТЕХНОЛОГИЙ ИСКУССТВЕННОГО ПОЛУЧЕНИЯ ГАЗОГИДРАТОВ**

---

*Выполнен обзор технических устройств получения газогидрата в лабораторных условиях. Приведены схемы устройств и технологии построения лабораторного оборудования для создания и исследования газогидратов. Представлены новые подходы к созданию лабораторных установок для исследования процесса образования и распада газогидратов.*

**Ключевые слова:** метан, газогидраты, искусственные газогидраты, установка.

В последние годы во всем мире наблюдается тенденция к постоянному увеличению потребления топливно-энергетических ресурсов, в связи с этим существенно растет интерес к нетрадиционным источникам энергии. Для Украины этот вопрос особенно актуален, так как цена на природные углеводороды растет с каждым годом, что негативно сказывается на экономике. Поэтому очевидной является необходимость модернизации структуры угольного и нефтегазового комплексов государства и совершенствование механизма развития энергетического сегмента страны, что возможно путем внедрения и применения новейших технологий, в том числе и газогидратных, которые предоставят возможность получения дополнительного энергоресурса и экономии в процессе транспортировки [3].

С практической точки зрения результаты лабораторных исследований процесса образования газогидратов необходимы для совершенствования современных технологий поиска, разведки, добычи, транспортировки и хранения газа, получаемого из газогидратных залежей, повышения технической и экономической безопасности ведения разработки месторождений газогидратов, разработки новых технологий добычи газа из газогидратов. Можно сделать вывод, что изучение механизма образования, роста и распада газогидрата представляется одной из наиболее важных и актуальных задач [7].

© С.В. ГОШОВСКИЙ, А.В. ЗУРЬЯН, 2019

Анализируя вклад многих исследователей, надеемся получить ответы, которые позволят в дальнейшем спроектировать и создать лабораторную установку, необходимую для решения вышеуказанных задач с минимальными затратами и привести к одному качественному знаменателю накопленные ранее количественные данные.

В ходе аналитического исследования было установлено, что в большинстве случаев для моделирования фазового поведения воды и газа исследователями применяются барокамеры различного размера, конструкции и назначения.

Для искусственного получения гидратов в промышленных установках предлагается применять принцип движения потоков той или иной фазы, то есть динамические способы [11, 13, 25, 26]. Такой технологический комплекс состоит из реактора с миксерами различных типов, систем подачи газовой, водной фаз и их совместного термостатирования [14, 28]. Значительным недостатком процессов получения искусственных гидратов природного газа в реакторах динамического типа является их многостадийность [20].

Во-вторых, получать газовые гидраты можно и в статических условиях [5, 10, 18]. Под статическими условиями получения газогидратов подразумевается отсутствие внешних механических воздействий на систему [13, 18, 19, 26], а процесс синтеза обусловлен только поддержанием необходимых параметров температуры и давления в системе.

Известно, что для отдельных опытов по получению агломерата лед — гидрат метана в середине 80-х годов прошлого века использовалась установка типа «Батискаф» по проекту Ю.Ф. Макогона (1974). Она представляла собой герметичную стальную барокамеру кубической формы объемом 1000 см<sup>3</sup> с пятью смотровыми окнами толщиной по 42 мм и диаметром 100 мм, выполненными из оргстекла. Окна расположены на пяти гранях куба. На шестой грани с помощью болтов крепилась круглая металлическая насадка толщиной 30 мм, в которой были предусмотрены входы для ввода газа, подсоединения манометра и термомпар [8].

В экспериментах по получению чистых гидратов углеводородного газа использовался стандартный стальной газоотборник, выдерживающий давление до 60 МПа и оснащенный входными и выходными клапанами для газа. В качестве газов-гидратообразователей в опытах [8] использовались метан (СН<sub>4</sub>) и пропан (С<sub>3</sub>Н<sub>8</sub>), которые содержались в баллонах под давлением ~15 МПа (метан) и 0,5 МПа (пропан) [27].

Методика получения газогидратов и гидратонасыщенных сред в лабораторных условиях должна быть максимально приближена к реальным природным процессам образования газогидратов: либо при длительном охлаждении газонасыщенных разрезов, либо при подъеме давления в уже охлажденном разрезе. На основании этого в проведенных экспериментах [8] моделировались обе возможные ситуации. Соответственно, в опытах реализовывались две общие схемы последовательности лабораторных операций (в зависимости от того, что первично — охлаждение или подъем давления). Одну схему можно представить в виде: подготовка грунта (воды) — загрузка в установку — продувка газом — охлаждение до +2...+6 °С — подъем давления газа до 6—12 МПа — охлаждение до -1...-18 °С (заморозка образца) — сброс давления и извлечение образца из установки. Другая схема выглядит следующим образом: подготовка грунта (воды) — загрузка в установку — продувка газом — подъем давления газа до 6—12 МПа — охлаждение с

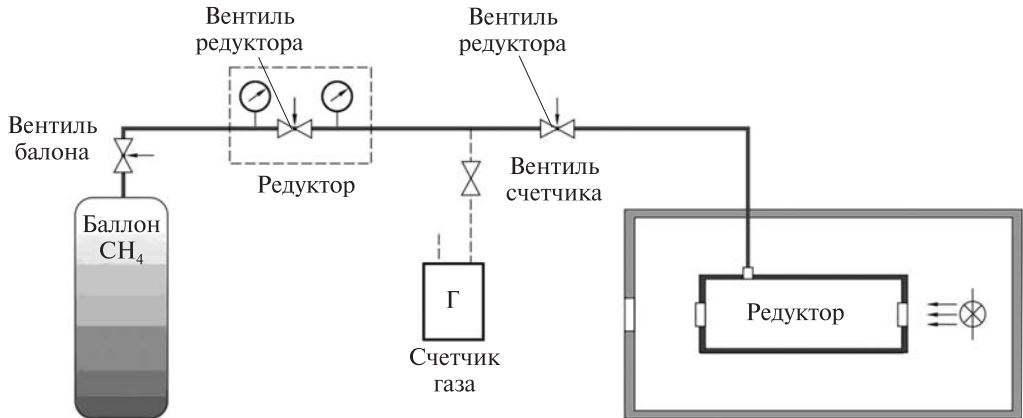


Рис. 1. Схема экспериментальной установки НПО-5 для получения газовых гидратов [2]

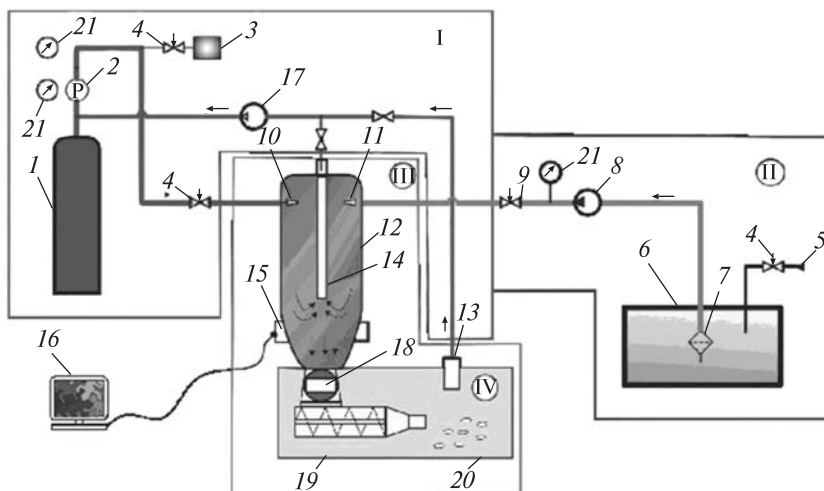
последующим гидратообразованием при  $+2...+6\text{ }^{\circ}\text{C}$  — охлаждение до  $-1...-18\text{ }^{\circ}\text{C}$  и заморозка образца — сброс давления и извлечение образца.

В ходе экспериментальных исследований [8] чистых газогидратов и агломератов лед — гидрат метана было установлено, что относительно легко можно получить образцы тонкодисперсного, пористого и пленочного гидрата, которые, однако, плохо сохраняются при атмосферном давлении. Полученные образцы позволили установить возможность стабилизации газовых гидратов в неравновесных условиях.

Установлено, что образовывать газогидраты способны практически все гидрофобные газы и легколетучие жидкости [2]. Одна из серьезных проблем — небольшая скорость образования гидратов, тормозящая промышленное применение метода. Для решения этой проблемы часто применяются различные добавки или поверхностно-активные вещества (ПАВ).

Исследование по изучению механизма образования газогидратов в присутствии ПАВ проводили в установке, созданной в лаборатории инновационных технологий Национального горного университета (НГУ, г. Днепр, Украина). С 2009 по 2015 г. было создано 4 модификации установки (рис. 1), в которой моделируются термобарические условия, аналогичные природным.

Конструкция установки [2] также позволяет проводить исследования быстрого получения газогидратов метана в мягких условиях при температурах от 274 до 281 К и давлении менее 7 МПа. Установка состоит из двух блоков: экспериментального и холодильного. В качестве холодильного блока используется климатическая камера «ILKA» КТК-3000 (Германия). Она позволяет поддерживать и регулировать температуру и влажность. Экспериментальный блок служит для подачи газа и воды, измерения их расхода, а также создания нужного давления в системе. Камера позволяет проводить исследования в различных температурных режимах и с различной влажностью. Конструктивно в климатической камере можно выделить четыре основные части: рабочий объем, щит автоматического управления, холодильный агрегат и парогенератор. Рабочий объем выполнен в виде шкафа с размещенными внутри теплообменниками для обеспечения режимов лабораторных испытаний. Камера имеет дверь со смотровым окном и систему защиты от обмерзания. Корпус камеры устанавливается на жесткую колесную раму из сталь-



**Рис. 2.** Технологическая схема производства искусственных газовых гидратов [4]: I — газовый блок; II — блок подготовки и подачи воды; III — блок процесса гидратообразования; IV — блок прессования и готовой продукции; 1 — газовый баллон; 2 — редуктор давления газа с ротаметром; 3 — газоанализатор; 4 — вентили; 5 — ввод воды; 6 — бак для воды; 7 — водяной фильтр; 8 — водяной насос; 9 — редуктор давления воды; 10 — штуцер ввода газа; 11 — форсунка высокого давления воды; 12 — циклон из нержавеющей стали; 13 — вывод газа, выделяемого из образцов; 14 — трубка вывода газа, который не прореагировал; 15 — окно для наблюдений; 16 — видеокамера и компьютер; 17 — компрессор; 18 — дозирующее устройство; 19 — шнек; 20 — камера хранения образцов газовых гидратов; 21 — манометры

ного профиля. Для предотвращения самопроизвольного перемещения камеры во время работы на колесах имеются тормозные колодки.

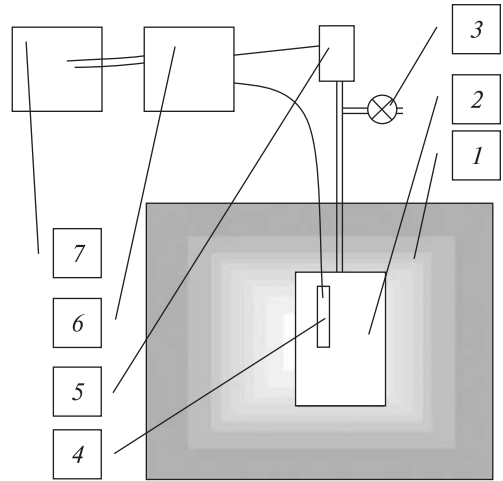
При исследовании механизма гидратообразования метана в присутствии ПАВ [2] было установлено, что в результате применения ПАВ образуются обратные микрогазовые эмульсии, которые возникают при пенообразовании системы «метан + ПАВ + вода». Образующиеся микрогазовые эмульсии при относительно низких температурах могут служить «нанореактором», в котором протекает синтез необходимого вещества в диапазоне температур 274–281 К. В микроэмульсиях можно синтезировать различные виды наночастиц. Однако экспериментальные исследования такой системы требует создания новых установок [2].

В лаборатории инновационных технологий Национального горного университета проведена серия экспериментальных исследований по гидратообразованию различных газовых смесей и практически чистого метана [4]. Для ускорения процесса сконструировано несколько реакторов для формирования газогидратов, конструкция которых постоянно совершенствуется [1].

На основе многочисленных экспериментов [4] разработана методология и технологическая схема получения смешанных газовых гидратов. Сконструирована мобильная установка. В ее составе компрессор для подачи газа в газоаккумулятор, а затем в реактор под давлением, и насос для подачи воды в реактор. Полученный готовый продукт содержится в специальном хранилище при температуре до  $-20^{\circ}\text{C}$ . Установка предназначена не только для получения газовых гидратов на месте, но и для их транспортировки к потребителю (рис. 2).

Установка состоит из четырех блоков. Блоки I и II содержатся в лаборатории под атмосферным давлением и при комнатной температуре. Блок III размещен в

**Рис. 3.** Схема экспериментальной установки [21]: 1 — программируемый термостат; 2 — автоклав с углем и метаном; 3 — газовый кран; 4 и 5 — датчики температуры и давления; 6 — измерительное устройство (типа mit8); 7 — самописец (ноутбук)



климатической камере, где поддерживается температура 0–3 °С. Блок IV — это морозильная термокамера с температурой от –15 до –20 °С; он также размещен в климатической камере.

В начале процесса из блока I к блоку III (реактор) газ подается под давлением не менее 5 МПа (см. рис. 9). Газовый баллон I вместимостью 200 л и более выдерживает давление около 10 МПа. Одновременно из блока II насосом 8 вода подается из бака 6, проходя через фильтр 7. Редуктором 9 вода подается под давлением не менее 6 МПа. Форсунка для распыления воды выдерживает давление до 10 МПа, распыляя воду до мелкодисперсного состояния. Штуцер газа 10 расположен так, чтобы газовый поток поступал в реактор касательно (для закручивания смеси в циклоне). Реактор гидратообразования III — это разъемная конструкция; выдерживает давление до 10 МПа. В реактор гидратообразования 12, обязательно по касательной к его стенкам, поступает метан из газового баллона 1 под давлением 5 МПа через штуцер ввода газа 10, и вода под давлением не менее 6 МПа через форсунку высокого давления 11. Давление газа 5 МПа обеспечивается редуктором с ротаметром 2, а химический состав газа постоянно контролируется газоанализатором 3.

Реактор выполнен в виде циклона из нержавеющей стали 12, в котором газовый поток закручивается энергией потока газа и смешивается с тонко распыленной водой, образуя водно-газовую мелкодисперсную смесь. Подача воды регулируется так, чтобы не было избытка воды. Давление всей системы постоянно контролируется манометрами 21. Сбоку реактор имеет окно для наблюдений 15, через которое подключена видеочкамера и компьютер 16. Вода и газ образуют водно-газовую смесь, заполняющую пространство реактора, из которой при заданном давлении и температуре образуется газовый гидрат. Образованная гидратная масса собирается в нижней части реактора и поступает в герметически дозирующее устройство 18, далее прессуется шнеком 19 и перемещается в морозильную термокамеру для хранения образцов 20 [4].

Известно, что термобарические условия залегания угольных пластов близки к кривой фазового равновесия газовых гидратов метана.

Экспериментальная установка [32, 33] для исследования термобарических условий образования газогидратов в порах угольной матрицы была разработана в ИНХ СО РАН под руководством д-ра хим. наук А.Ю. Манакова. Она моделирует термодинамические условия, близкие к природным условиям залегания угольного пласта. Основными элементами экспериментальной установки (рис. 3), собранной в лаборатории клатратных соединений ИНХ им. А.В. Николаева СО РАН, были программируемый термостат 1 и помещенный в него автоклав 2 с углем и метаном. Температура теплоносителя и газовое давление в автоклаве реги-

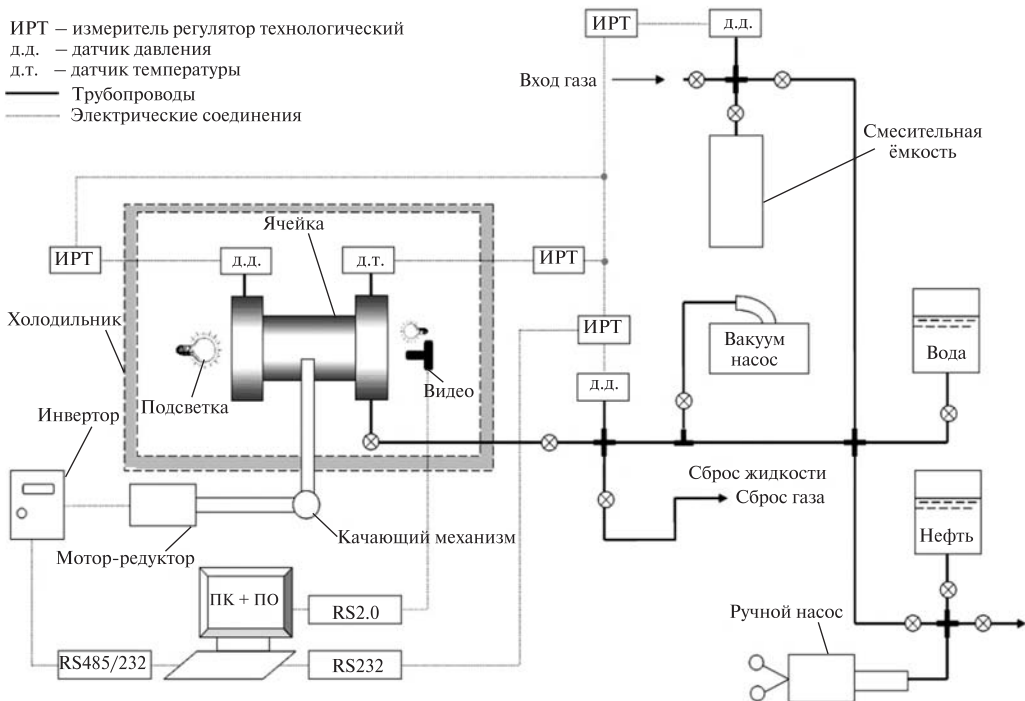


Рис. 4. Схема установки гидратообразования [6, 17]

стрировались при помощи чувствительных датчиков температуры 4 и давления 5, сигнал от которых, сформированный АЦП 6, записывался на компьютер 7, используемый как самописец.

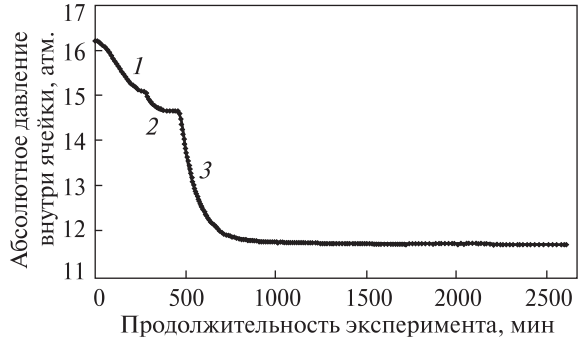
В автоклав [21] помещается уголь заданной влажности и создается давление метана, близкое к давлению природного метана в угольных породах ненарушенного пласта. Автоклав закрыт, количество метана внутри автоклава не изменяется, но может перераспределяться между газовой фазой и конденсированным, связанным с угольной матрицей, метаном. Автоклав, имеющий теплопроводящие металлические стенки, помещен в криостат с программируемой температурой теплоносителя. Скорость изменения температуры 10 К/час. Реакция системы на изменение температуры фиксируется по изменению давления в газовой фазе. На персональный компьютер, используемый как самописец, с интервалом несколько секунд записываются показания датчика давления и датчика температуры. Количество вещества в газовой фазе определяется расчетом по уравнению состояния реального газа на основании известного объема газовой фазы автоклава.

Проведенные на лабораторной установке эксперименты позволили регистрировать образование газогидратов метана в угольной матрице [21].

Изучением различных добавок, которые влияют на условия гидратообразования, проводились также в Институте криосферы Земли СО РАН [6]. Для экспериментальных исследований образования газовых гидратов была использована установка «Газогидрат-3М» и лабораторный газовый хроматограф «Хроматэк-Кристалл 5000.2» в лаборатории кафедры физической и коллоидной химии РГУ нефти и газа им. И.М. Губкина [17]. Установка исследования гидратов «Газогидрат-3М»



**Рис. 5.** Динамика изменения давления в ячейке за период проведения эксперимента [6]



предназначена для изучения газовых гидратов как в двухфазной: «газ — вода», так и в трехфазной смеси: «нефть — газ — вода». Установка дает возможность визуально наблюдать образование и разрушение гидратов в объеме при изотермическом (постоянная температура) или изохорном (постоянный объем) процессе, перемешивать исследуемую смесь, моделируя движение жидкости по трубам, осуществлять автоматический сбор данных измеряемых параметров. В состав установки входит пакет ПО и компьютер. Область применения установки: 1) получение равновесных кривых гидратообразования; 2) испытания ингибиторов гидратообразования; 3) испытания катализаторов гидратообразования; 4) разделение газовых смесей гидратным методом; 5) опреснение солевых растворов; 6) возможность проведения вышеперечисленных работ в насыпной пористой среде.

На рис. 4 представлена схема установки гидратообразования [17]. С помощью специальной программы MathCAD в автоматическом режиме производится запись с заданным интервалом 5 с. основных параметров, а также ведется постоянная видеосъемка за процессом, камерой установленной на фланце ячейки. В эксперименте требовалось держать температуру внутри ячейки  $T_{\text{бom}} = 3 \text{ } ^\circ\text{C}$ .

В ходе проведения эксперимента [17] по образованию газогидрата (рис. 5) можно наблюдать, что в интервале от начала до 280 мин. абсолютное давление в ячейке снижалось с 16,21 по 15,07 атм. за счет падения температуры внутри ячейки с комнатной температуры до температуры эксперимента. Для быстрого образования газогидратов недостаточно только термобарического условия. Так как на поверхности образуется пленка газогидрата, которая мешает дальнейшему гидратообразованию вследствие уменьшения скорости диффузии газа к жидкости, необходимо также перемешивание исследуемой среды. В интервале от 280 до 460 мин. эксперимента при включенном качающем механизме ячейки давление снижается до 14,66 атм., происходит растворение газовой смеси в воде после включения. На 460-й мин. эксперимента наблюдается появление гелеобразного образования на поверхности воды. За 30 мин. с момента кристаллизации весь объем ячейки представляет собой гелеобразную массу (наподобие прокисшего молока). Давление с момента кристаллизации резко падает с 14,66 до 11,8 атм. за 300 мин. В этом интервале наблюдается образование из сжиженной гелеобразной массы в льдинки (кристаллогидраты) округлой формы  $d = 2\text{—}3 \text{ мм}$ . В интервале от 700 мин. наблюдаются более мелкие кристаллики ( $d = 2\text{—}3 \text{ мм}$ ), которые присоединяются к более крупным округлой формы кристаллогидратам [6].

Экспериментальное исследование газовых гидратов позволяет изучить различные стадии гидратообразования в лабораторных и естественных условиях, а также упрочнения газогидратных слоев и создания геохимических барьеров. Методика экспериментального определения диэлектрических параметров газового гидрата в области высоких частот и экспериментальная установка описаны в

Экспериментальное исследование газовых гидратов позволяет изучить различные стадии гидратообразования в лабораторных и естественных условиях, а также упрочнения газогидратных слоев и создания геохимических барьеров.

Методика экспериментального определения диэлектрических параметров газового гидрата в области высоких частот и экспериментальная установка описаны в

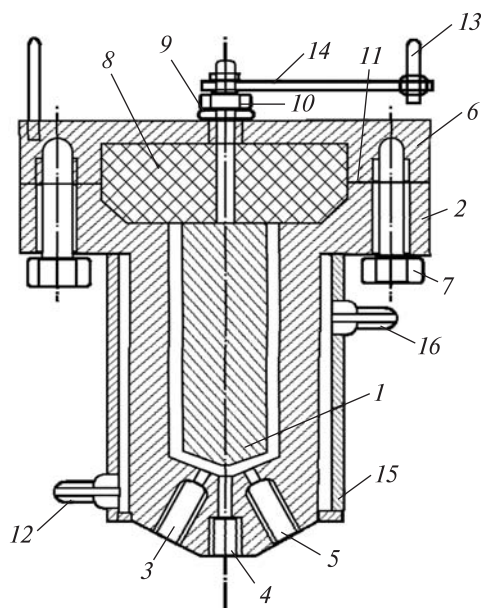


Рис. 6. Измерительная ячейка [23]

образования воздушных пузырей во время наполнения ячейки. К отверстию 3 через штуцер подключается баллон для ввода в корпус воды, к отверстию 4 — термомпара, служащая для определения температуры в межэлектродном пространстве, к отверстию 5 — баллон со сжатым газом, служащий для ввода газа в межэлектродное пространство и поддержания давления в нем. Корпус 2 закрывается крышкой 6, которая прижимается к корпусу болтами 7. Герметизация пространства между крышкой 6 и корпусом 2 обеспечивается фторопластовой прокладкой 8, ввинчивающейся во внутренний электрод 1. Одновременно она обеспечивает хорошую центровку электродов 1 и 2. Корпус 2 и внутренний электрод 1 ячейки должны быть изготовлены из материала, химически не взаимодействующего с водой, газом и газовым гидратом, прочного, выдерживающего высокое давление и не подверженного коррозии.

Этим требованиям хорошо соответствуют дюралюминий, латунь, бронза и др. Разработанная ячейка изготовлена, в частности, из дюралюминия и выдерживает давление до 100,0 МПа. Конец внутреннего электрода 1 изолируется дополнительной прокладкой 9 и плотно прижимается винтом 10. Толщина прокладки выбрана таким образом, чтобы выдержать высокое давление. Ее материалом служит фторопласт, который является хорошим электроизолятором и при высокой температуре выдерживает высокое давление. Фторопластовое кольцо 11, вставленное в выемку на корпусе 2 и зажатое крышкой 6, обеспечивает дополнительную герметизацию в ячейке. Один из электродов 13 соединен с крышкой 6, второй — с внутренним электродом 1 при помощи электродержателя 14. Как электровводы 13 так к электродержатель 14 изготовлены из меди и имеют минимально возможную длину для уменьшения паразитной емкости и паразитной индуктивности. Однако они должны обеспечивать присоединение электродов 1 и 2 к соответствующим клеммам измерителя добротности. Термостатирующая рубашка 15 служит для поддержания температуры в межэлектродном

работе [23]. Основной частью данной экспериментальной установки является оригинальная измерительная ячейка, разработанная авторами.

Измерительная ячейка [23] позволяет получить и проводить измерения диэлектрических характеристик газовых гидратов в широком диапазоне частот при соответствующих давлениях и температурах. На рис. 6 приведено ее схематическое изображение в разрезе. Измерительная ячейка содержит внутренний электрод 1 и цельнометаллический корпус 2 с тремя отверстиями 3, 4, 5. Корпус 2 служит одновременно внешним (вторым) электродом измерительной ячейки. Нижний конец внутреннего электрода 1 и дно корпуса 2 имеют коническую форму. Это сделано для того, чтобы избежать



пространстве. Штуцеры 12 и 16, приваренные к диаметрально противоположным сторонам термостатирующей рубашки 15, предназначены для ввода и отвода агента (например, воды, необходимой для создания температуры гидратообразования). Ввод агента осуществляется через нижний штуцер, отвод через верхний. Такое расположение штуцеров способствует лучшей теплоотдаче и исключению воздушной пробки в термостатирующей рубашке ячейки. Параметры внешнего и внутреннего электродов ячейки были выбраны из следующих соображений. Во-первых, в межэлектродном пространстве должно соблюдаться условие квазистационарности электрического поля. Это требование заключается в том, что средняя эффективная длина окружности, расположенной между электродами ячейки, должна быть меньше самой короткой длины волны измеряемого диапазона.

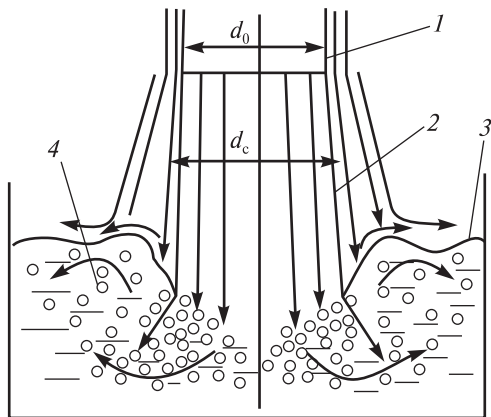
Исходя из этих требований, авторами [23] были рассчитаны параметры измерительной ячейки, приведенной на рис. 6, которые составили 20 мм, 15 мм, 67 мм.

На рис.7 показана гидравлическая схема установки. Данная измерительная ячейка позволяет достичь более высоких давлений и более низких температур. Кроме этого в данной ячейке гидрат более равномерно заполняет межэлектродное пространство [23].

В работе [27] описана экспериментальная установка, которая позволяет производить исследования образовавшихся гидратов под микроскопом с сохранением давления. Она состоит из трех прямоугольных фланцев из нержавеющей стали толщиной по 30 мм, на соединениях которых расположены прокладки из плотной резины. Средний фланец — полый. Его внутренний объем равен 20 см<sup>3</sup>. Два боковых фланца имеют смотровые окна конической формы, выполненные из оргстекла. Средний фланец имеет 4 входа для подвода газа, впрыскивания воды, подсоединения образцового манометра и термопары. Фланцы крепились друг к другу с помощью 4-х болтов, входивших в отверстия, просверленные вблизи ребер установки. Камера выдерживала давление до 20 МПа. В ней получали только чистый газогидрат и агломерат лед — гидрат. Для создания в лабораторных условиях гидратосодержащих грунтов, использовалась другая экспериментальная установка, с рабочим объемом 220 см<sup>3</sup> [27]. Главной ее конструктивной особенностью является внутренний съемный металлический стакан-держатель грунта, который крепится внутри установки с помощью системы прокладок, обеспечивавшей необходимую продувку породы газом перед гидратообразованием, а также быстрое извлечение грунта из установки после окончания гидратонакопления [27]. Стакан-держатель грунта (контейнер) имеет сложное строение. На его днище расположен плоский стальной поршень с отверстием в центре для пропуска газа. Стенки и днище стакана покрываются слоем увлажненной тяжелой глины для исключения проскальзывания газа. Кроме того, боковой слой пластичной глины облегчает



Рис. 7. Гидравлическая схема установки [23]: 1 — измерительная ячейка; 2 — холодильник с термостатом; 3 — газовый баллон; 4 (1), 4 (2) — линии связи; 5 — термостатирующая рубашка; 6 — вентиль; 7 — манометр



**Рис. 8.** Механизм инъекции газа свободно падающей струей [15]: 1 — насадка; 2 — свободный падающий поток; 3 — жидкость; 4 — пузырьки инжектированного газа;  $d_0$  и  $d_c$  — диаметр насадки и струи, соответственно

извлечение образца грунта из стакана после замораживания. Сверху образец перекрывается металлической сеткой для предотвращения выдувания песчаных частиц.

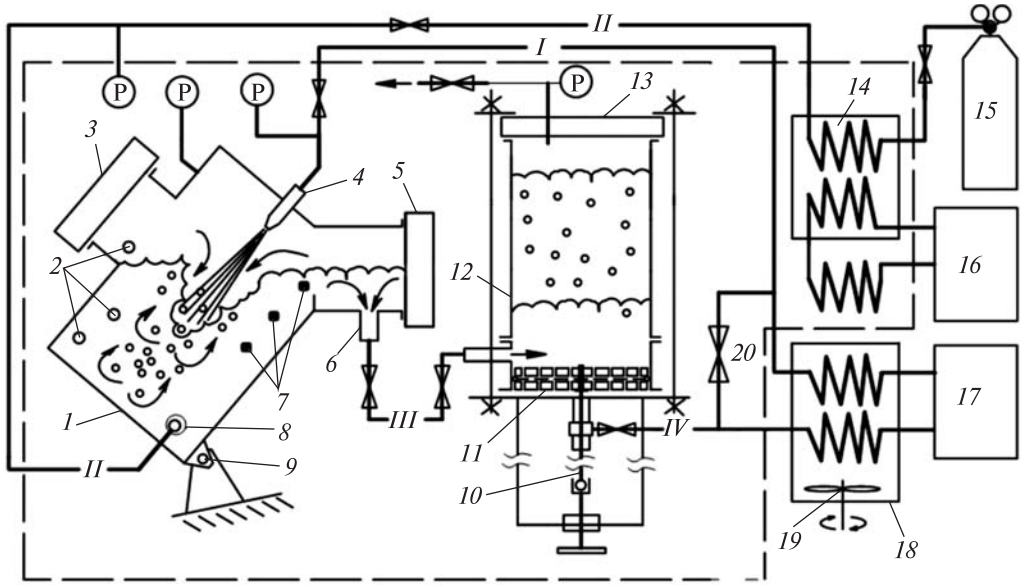
В последние годы в химической технологии расширились границы применения струйных аппаратов для осуществ-

ствления теплообменных процессов. Не уступая по интенсивности массопереноса системам с механическими мешалками, они не содержат движущихся частей и сложного привода, а параметры процесса легко регулируются изменением расхода циркулирующей жидкости. Исходя из этого и учитывая особенности кинетики, процесс интенсивного гидратообразования целесообразно осуществлять в контактных устройствах на основе аппаратов струйного типа [15].

Производительность установок для создания газогидратов и качество продукта зависит от многих факторов. Для производства газогидратов с минимальным содержанием воды целесообразно вводить газ в объем воды. Но недостатком этого способа является уменьшение размера пузырьков и удлинение времени их нахождения в жидкости. Для устранения проблемы контакт фаз при производстве газогидратов предложено осуществлять с помощью инъекционного устройства на основе струйного аппарата со свободно падающей струей (рис. 8).

Известно, что проблемой газогидратных технологий является закупоривание оборудования вследствие выделения и уплотнения твердой фазы из водогазогидратной смеси. В связи с этим предлагается: 1) ограничить гидратообразование в реакторе на уровне элементарных структур, предотвращая их коагуляцию; 2) в выведенной из реактора водогазогидратной смеси активизировать процесс коагуляции до момента ее поступления на сепарирование. Данный процесс гидратообразования предусматривает циркуляцию потоков: водогазогидратной смеси, в качестве целевого потока, и воды, как потока подпитки и рабочего тела для контакта фаз. Для создания условий, необходимых при организации непрерывного процесса производства, предложено отвод основного количества теплоты, полученной в процессе гидратообразования, осуществлять во внешнем теплообменнике. Поскольку минимальная температура воды, как основного теплоносителя, ограничивается температурой ее застывания, а максимальная — технически приемлемым равновесным давлением гидратообразования, то процесс целесообразно осуществлять при температуре в пределах 276—281 К и давлении 3,8—5,5 МПа. Управление кинетикой процесса гидратообразования предлагается осуществлять изменением температуры циркуляционного потока (т. е. изменением температуры теплоносителя в теплообменнике).

Для отработки технологии производства гидрата углеводородных газов разработана и изготовлена модульная лабораторная газогидратная установка (рис. 9) и вспомогательное оборудование [15].



**Рис. 9.** Схема установки для организации непрерывного производства газогидратов [15]: 1 – реактор; 2 – датчики температуры; 3, 5, 13 – смотровые окна; 4 – струйный аппарат; 6 – штуцер; 7 – светодиоды; 8 – барботер; 9 – шарнир; 10 – шток; 11 – поршень с фильтром; 12 – сепаратор; 14, 18 – теплообменник; 15 – баллон; 16 – холодильник; 17 – насос; 19 – мешалка; 20 – вентиль потока: I, IV – вода; II – газ; III – водогазогидратная смесь

В работе [15] установлено, что при приближении термобарических условий к равновесным и при активном перемешивании скорость коагуляции гидратных частиц замедляется. Противоположные условия, наоборот, активизируют процесс. Определена область параметров процесса гидратообразования для предотвращения коагуляции газогидратов.

Стоит отметить, что исследование фазовых равновесий газовых гидратов проводится более 100 лет. В настоящее время актуальной задачей является создание улучшенных и новых экспериментальных методов для изучения газовых гидратов, обеспечивающих высокую точность экспериментальных данных.

К достижениям последних лет в этой области следует отнести технологию получения и разложения гидратов на поверхности кристалла кварца для определения условий диссоциации клатратов и применение стеклянных микроустановок для визуального наблюдения за поведением газовых гидратов на «микроскопическом уровне».

Данный метод основан на использовании тонкого диска из ограненного кварца, закрепляемого между двумя электродами. При пропускании электрического тока через электроды кристалл кварца начинает колебаться с резонансной частотой, при этом даже незначительное количество исследуемого вещества, находящегося на поверхности кварцевого диска, приводит к изменению этой частоты, которое легко измерить [22].

Определение условий диссоциации газовых гидратов этим методом осуществляется следующим образом. Небольшая капля воды помещается на поверхность кварцевого диска, установленного в барокамере высокого давления, содержащей гидратообразующий газ. При охлаждении системы на поверхности диска развива-

ется процесс гидратообразования, что регистрируется по значительному снижению резонансной частоты колебания кристалла кварца. По окончании процесса гидратообразования барокамера нагревается ступенчато с достижением равновесия на каждой ступени (стабилизируется давление). Нагревание осуществляется до тех пор, пока температура в барокамере не превысит температуру конца разложения клатратов. Температура, при которой происходит полное разложение клатратов, может быть достаточно точно определена по значительному дифференциальному повышению резонансной частоты колебаний кристалла кварца и/или его электропроводимости при резонансной частоте (см. рис. 1).

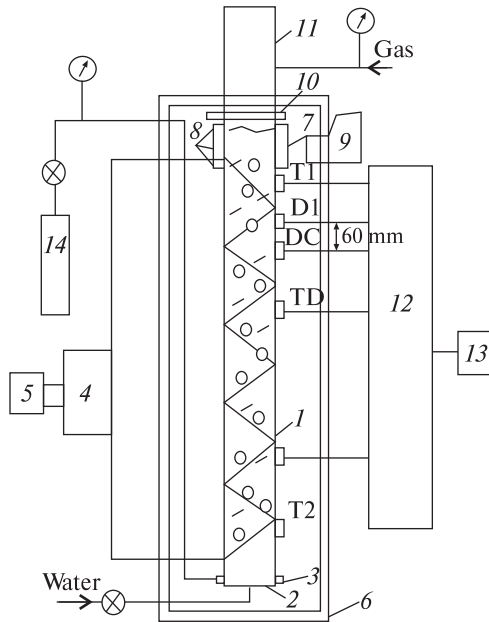
Основное преимущество данного метода [22] состоит в том, что, поскольку размеры исследуемого образца очень малы, система достигает равновесных условий гораздо быстрее, чем в условиях больших объемов барокамеры. Другое преимущество малых размеров образца заключается в том, что метод с точки зрения безопасности идеально подходит для экспериментов, проводимых при высоких давлениях, тогда как процессы в барокамерах больших объемов потенциально представляют опасность в работе.

Стеклянные микромоделли широко используются при изучении флюидов в резервуарах для получения визуальной информации о поведении фазы в поровом пространстве. Новым экспериментальным направлением является использование этих микромоделей для изучения газовых гидратов в пористых средах.

Микромодель [22] выполнена в виде тарелки из травленного стекла с герметичной стеклянной крышечкой. Воспроизведение любого геометрического рисунка порового пространства или тонких сечений реальных грунтов может быть использовано для построения микромоделли путем травления поверхности стеклянной тарелки кислотой. Крышка имеет входное и выходное отверстия, что позволяет прокачивать исследуемую среду через замкнутое поровое пространство. Тарелка помещается в сосуд, в котором создается давление, сосуд устанавливается в камеру для контроля температуры. Температура измеряется платиновым термометром сопротивления. На входной и выходной трубках размещаются датчики для измерения давления. Для наблюдения за флюидным потоком над микромоделью устанавливается увеличительная камера. Освещение всей системы обеспечивается холодным источником света. Таким образом, появляется возможность визуализировать фазовые превращения и поведение флюидов внутри микромоделли пористой среды.

В настоящее время используются две микромоделли, рассчитанные на среднее и высокое давления (максимальные рабочие давления 8,3 и 41,4 МПа, соответственно) [22]. Продолжаются работы по усовершенствованию установки высокого давления. Эти установки позволяют получать визуальную информацию о механизмах роста клатратов, диссоциации и распределении фаз на микроуровне, а также данные о давлении, температуре, влажности и составе флюидов (присутствие ингибиторов, жидких углеводородов, свободных и растворенных газов) [22].

Процессы техногенного гидратообразования могут быть использованы не только в нефтегазовой промышленности. Очевидно, что одним из главных факторов, обеспечивающих экономическую целесообразность данных технологий, является скорость получения газогидратов. Поэтому, в настоящее время наблюдается большой интерес к задачам, направленным на развитие быстрых и эффективных способов их получения [24].



**Рис. 10.** Схема экспериментальной установки типа «ударная труба» [24, 29]: 1 — рабочий участок; 2 — дно рабочего участка; 3 — генератор газовых пузырьков; 4 — термостат; 5 — холодильная машина; 6 — теплоизолятор; 7 — оптическое окно; 8 — лампа-вспышка; 9 — оптическая система; 10 — диафрагма; 11 — камера высокого давления; 12 — АЦП; 13 — компьютер; 14 — газовый баллон; D1 — пьезодатчик давления; T1, T2 — термопары; TD — тензодатчик; DC — датчик проводимости

**Рис. 11.** Газогидрат фреона R134a [24, 29]

Существуют различные методы интенсификации процесса гидратообразования: мелкодисперсное распыление водяной струи в атмосфере газа, интенсивное перемешивание воды, насыщенной газом, вибрационное и ультразвуковое воздействие на жидкость и т. д. Однако, основным недостатком этих методов является малая скорость гидратообразования и, как следствие, низкая производительность установок, построенных на их основе.

Авторами [29] был предложен новый ударно-волновой способ получения газовых гидратов, основанный на интенсивном воздействии на газожидкостные среды ударных волн, что приводит к достаточно быстрому процессу гидратообразования. Было показано, что основным механизмом, обеспечивающим его скорость, является интенсификация процессов тепло- и массообмена, обусловленная дроблением газовых пузырьков в ударных волнах и приобретением ими скорости относительно жидкости.

В работе [24] описан ряд исследований, основанных на данном методе, основной целью которых было получение газогидрата наиболее быстрым способом и в больших объемах. В первой части экспериментов газогидрат получался при распространении одиночной ударной волны умеренной амплитуды по насыщенной пузырьками газа-гидратообразователя жидкости.

Установка [29] состоит из реактора и комплекса вспомогательных элементов. Реактор выполнен в виде сосуда из нержавеющей стали (диаметр 100 мм, высо-





Рис. 12. Классификация технических систем получения газогидрата в лабораторных условиях

та 300 мм) с водяной рубашкой для термостатирования. Сосуд имеет смотровые окна для регистрации протекающих в нем процессов. Внутри сосуда располагается перемешивающее устройство. Необходимая температура при получении газогидрата обеспечивается работой холодильной машины.

Схема экспериментальной установки показана на рис. 10. Суть эксперимента [29] заключается в следующем. Вода в сосуде охлаждается до температуры гидрато-

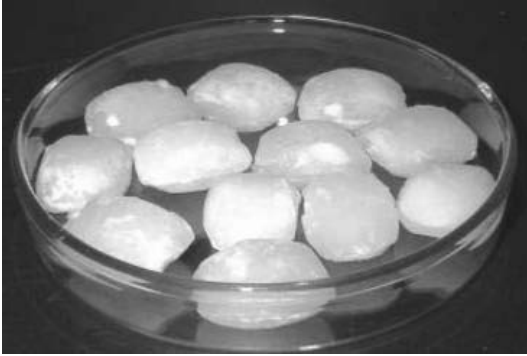


Рис. 13. Гранулы газогидрата [30]

образования ( $2-8\text{ }^{\circ}\text{C}$ ), после чего в него подается газ-гидратообразователь. Давление газа в баллоне (из которого осуществляется подача) существенно превышает давление в реакторе, а его температура равна температуре в помещении. Поступая в сосуд, газ нагнетает в нем давление, охлаждается до температуры окружающей среды и сжимается. В результате, скапливается либо на дне сосуда, либо на поверхности воды (в зависимости от плотности). Далее,

вследствие быстрой декомпрессии (путем стравливания газа), сжиженный газ, находящийся под слоем воды, взрывным образом вскипает и активно перемешивается с водой (в случае, если слой сжиженного газа находится на поверхности воды, требуется дополнительное перемешивание), в результате чего формируется развитая межфазная поверхность. Среда при этом попадает в область гидратообразования, в результате чего на поверхности пузырьков начинает интенсивно расти гидратная корка. Из-за активного кипения поверхность пузырьков постоянно претерпевает внешние воздействия, в результате чего плёнка гидрата имеет пористую структуру (либо вовсе отслаивается в виде хлопьев). Авторами [24] сделан вывод, что скорость гидратообразования в данном случае не лимитируется диффузией. Тепло, выделяемое в процессе гидратообразования, с лихвой компенсируется поглощением тепла в процессе кипения. Все это приводит к интенсивному образованию газогидратной массы.

В ходе экспериментальных исследований [29] по получению различных типов газовых гидратов с помощью ударно-волнового воздействия был получен газогидрат ознобезопасного фреона R134a (рис. 11), газогидрат углекислого газа и газогидрат пропана.

Таким образом, исходя из анализа существующих технических систем получения газогидрата в лабораторных условиях, можно сделать их классификацию (рис. 12).

Примером промышленного производства газогидратов является проект по наземной транспортировке гидрата природного газа, который в 2006 г. был инициирован японской компанией Mitsui Engineering & Shipbuilding (MES) и компанией Chugoku Electric Power (CEP). Демонстрационный завод по производству газогидратных гранул мощностью 5 тонн в день был построен на территории терминала по приему сжиженного природного газа в городе Янаи. На заводе выпаренный природный газ использовался в качестве сырья для производства гранул.

Произведенные гранулы размером примерно 20 мм в диаметре транспортировались с помощью специально созданных автомобилей контейнерного типа. Благодаря своему уникальному свойству метастабильности при атмосферном давлении и температуре около 253 К гранулы находились в твердом состоянии (рис. 13).

В дальнейшем гранулы доставлялись на станцию газификации потребителей. Несмотря на то, что мощность демонстрационной установки была слишком мала для коммерциализации, компании MES и CEP проработали всю цепочку наземной транспортировки гранул. Посредством реализации данного проекта

компания MES приобрела важные данные для проектирования технологического процесса и в настоящее время завершает процесс конструирования очередного пилотного завода мощностью 100 тонн гранул в сутки с использованием самых современных данных и ноу-хау, полученных в результате реализации демонстрационного проекта.

Таким образом, транспортировка таблетированного гидрата уже широко применяется в Японии для доставки метана, как крупным, так и мелким потребителям [31]. В Европе и Украине же транспортировка газа в газогидратном состоянии не используется. Это связано с рядом причин. Одной из них является отсутствие промышленных технологий получения газогидратов в этих странах. Но это лишь вопрос времени.

## Выводы

1. Исследования в природных и лабораторных условиях образования и разрушения газовых гидратов необходимы для охраны окружающей среды и надежного функционирования различных производственных процессов.

2. Технология транспортировки природного газа в газогидратной форме является наиболее безопасной и имеет ряд существенных преимуществ, но находится на стадии совершенствования и отработки элементов технологической цепочки.

3. Установки для производства газогидратов, как действующие, так и находящиеся на стадии разработки, позволяют совершенствовать способ осуществления процесса гидратообразования.

## СПИСОК ЛИТЕРАТУРЫ

1. Бондаренко В.И. Получение искусственных газовых гидратов из метановоздушной смеси дегазационных скважин: отчет о НИР № АД-404/27577 ДС / [В.И. Бондаренко, Э. А. Максимова, Н.П. Овчинников и др.]. Днепропетровск: НИИ горных проблем АИН Украины, 2013. 48 с.
2. Бондаренко В.И., Светкина Е.Ю., Сай Е.С. Исследование механизма образования газогидратов метана в присутствии поверхностно-активных веществ. *Восточно-Европейский журнал передовых технологий*. 2017. № 5/6 (89). С. 21—30.
3. Бондаренко В.И., Светкина Е.Ю., Сай Е.С. Технологии органических и неорганических веществ. *Восточно-Европейский журнал передовых технологий*. 2017. № 5/6 (89). С. 48—55.
4. Бондаренко В.И., Максимова Е.О., Овчинников М.П. Про технологію виробництва штучних газових гідратів. *Уголь України*. 2015. С. 33—37.
5. Бык С.Ш., Макогон Ю.Ф., Фомин В.И. Газовые гидраты. М.: Химия, 1980. 296 с.
6. Воробьёв А.Е., Малоков В.П., Рыгзынов Ч.Ц. Экспериментальное исследование образования газовых гидратов. *Вестник РУДН, серия Инженерные исследования*. 2012. № 2. С. 85—93.
7. Гошовский С.В., Зурьян А.В. Способы и технологии добычи газа метана из аквальных газогидратных формирований. *Мінеральні ресурси України*. 2018. № 3. С. 124—127.
8. Макогон Ю.Ф. Природные газовые гидраты: распространение, модели образования, ресурсы *Рос. хим. ж. (Ж. Рос. хим. об-ва им. Д.И. Менделеева)*. 2003. т. XLVII. № 3. С. 70—79.
9. Макогон Ю.Ф. Газовые гидраты, предупреждение их образования и использования. М.: Недра. 1985. 232 с.
10. Макогон Ю.Ф. Гидраты природных газов. М.: Недра, 1974. 204 с.
11. Мельников В.П., Нестеров А.Н., Феклистов В.В. Устройство для получения газогидратов. Патент России № 2166348. 2001. Бюл. № 13.
12. Накоряков В.Е., Мезенцев И.В., Мелешкин А.В., Елистратов Д.С., Мезенцева Н.Н., Садыхова И. Обзор получения газогидратов ударно-волновым воздействием. *Современная наука исследования, идеи, результаты, технологии*. 2015. № 1 (16). С. 119—123.

13. Нестеров А.Н. Кинетика и механизм гидратообразования газов в присутствии поверхностно-активных веществ: дис... д-ра хим. наук. Тюмень, 2006. 280 с.
14. Патент Японии JP 2006 11813, 27.04.2006. М. Kazuyoshi, A. Takashi, T. Masahiro.
15. Педченко М. М. Теоретичні та експериментальні дослідження процесу гідратування вуглеводневих газів у реакторах струминного типу. Автореферат дис.... канд. техн. наук. Харків, 2013. 22 с.
16. Саяхов Ф.Л., Фатыхов М.А., Макогон Ю.Ф. Результаты исследования диэлектрических свойств газового гидрата пропана. Сб.: Подготовка, переработка и использование газа. — М.: ВНИИЭГазпром, 1990. Вып. 2. С. 4—6.
17. Семенов А.П., Винокуров В.А. Разделение смесей метан-пропан с помощью процессов гидратообразования. *Технологии нефти и газа*. 2009. № 6. С. 43—47.
18. Семенов М.Е., Калачева Л.П., Шиц Е.Ю. Изучение особенностей процессов образования и механохимической переработки синтетических гидратов природного газа. SOCAR Proceedings: Науч. Тр. НИПИ «Нефтегаз» ГНКАР. 2014. Т. 3. № 4. С. 40—45.
19. Семенов М.Е., Шиц Е.Ю., Сафронов А.Ф. Исследование особенностей искусственного получения гидратов метана и этана в условиях свободной конвекции. *Газохимия*. 2011. № 1 (17). С. 18—23.
20. Семенов М.Е., Шиц Е.Ю., Портнягин А.С. Способ получения гидратов природного газа и разработка на его основе концептуальной технологической схемы процесса их производства. *Транспорт и хранение нефтепродуктов и углеводородного сырья*. 2016. № 3. С. 53—58.
21. Смирнов В.Г. Исследование фазовых переходов газогидратов метана в пористой структуре угля. Дисс.... канд. физ.-мат. наук. Кемерово, 2014. 103 с.
22. Тохиди Б, Андерсон Р, Масоуди А., Арджманди Дж., Бургасе Р, Янг Дж. Газогидратные исследования в университете Хериот-Ватт (Эдинбург) *Рос. хим. ж. (Ж. Рос. хим. об-ва им. Д.И. Менделеева)*. 2003. т. XLVII. № 3. С. 49—61.
23. Фатыхов М.А., Багаутдинов Н.Я. Разработка методики определения и экспериментальные исследования диэлектрических параметров газового гидрата в области высоких частот. *Нефтегазовое дело*. 2006. С. 1—15.
24. Чернов А.А., Мезенцев И.В., Мелешкин А.В., Пильник А.А. Новые методы получения газогидратов. *Современная наука. Исследования, идеи, результаты, технологии*. 2015. № 1(16). С. 159—164.
25. Якушев В.С., Квон В.Г., Герасимов Ю.А., Истомин В.А. Современное состояние газогидратных технологий. М.: ООО «ИРЦ «Газпром», 2008. 88с.
26. Якушев В.С., Квон В.Г., Доглаев С.И. и др. Гидратные технологии для газификации регионов России. *Газовая промышленность: Газификация и газораспределение (спецвыпуск)*. 2009. № 640. С. 75—79.
27. Якушев В.С. Формирование Скоплений природного газа и газовых гидратов в криолитозоне. Автореферат дисс.... доктора геол.-мин. наук. Москва, 2009.
28. Anderson R.H. Mozaffar B. Tohidi. Development of a crystal growth inhibition based method for the evaluation of kinetic hydrate inhibitors. Proceedings of the 7th International Conference on Gas Hydrates (ICGH 2011). Edinburgh, Scotland, United Kingdom, July 17—21. 2011. P. 455—467.
29. Dontsov V.E., Nakoryakov V.E., Chernoy L.S. The method of gas hydrate production. Patent RF 2270053, С 2, № 2003133051/15. Appl. 11.11.2003. Publ. 20. 02. 2006. Bull. № 5.
30. Horiguchi K., Watanabe S., Moriya H., Nakai S. Completion of natural gas hydrate overland transportation demo project. Proc. of the 7th Intern. Conference on gas hydrates. Edinburgh, Scotland. 2011.
31. Nakai S. Development of natural gas hydrate (NGH) supply chain. Proceedings of the 25th world gas conferences. Kuala Lumpur, Malaysia, June 4—8. 2012. P. 367—375.

Статья поступила 17.02.2019

*С.В. Гошовський, О.В. Зур'ян*

## ОГЛЯД ТЕХНОЛОГІЙ ШТУЧНОГО ОТРИМАННЯ ГАЗОГІДРАТІВ

Виконано огляд технічних пристроїв отримання газогідрату в лабораторних умовах. Наведено схеми пристроїв і технології побудови лабораторного обладнання для створення і дослідження газогідратів. Представлені нові підходи до створення лабораторних установок для дослідження процесу утворення і розпаду газогідратів.

**Ключові слова:** *метан, газогідрати, штучні газогідрати, установка.*

*S.V. Goshovskyi, A.V. Zurian*

## REVIEW OF ARTIFICIAL GAS HYDRATES PRODUCTION TECHNOLOGIES

There is a review of technical devices for obtaining gas hydrate in the laboratory conditions. Schemes of devices and technologies of construction of laboratory equipment for creation and research of gas hydrates are given. New approaches to the creation of laboratory facilities for the study of the process of formation and decay of gas hydrates are presented.

**Keywords:** *methane, gas hydrates, artificial gas hydrates, installation.*