

ISSN 1028-821X. Radiofiz. Electron. 2020. Vol. 25, No. 1: 3–10

DOI: <https://10.15407/rej2020.01.003>

УДК 537.874.2:621.372.851.3

PACS: 41.20.Jb, 84.40.Ba

Л.П. Мосьян, А.А. Кириленко, Д.Ю. Кулик, С.А. Стешенко

Институт радиопроизведения и электроники им. А.Я. Усикова НАН Украины

12, ул. Акад. Проскуры, Харьков, 61085, Украина

E-mail: lyudmila.mospan@gmail.com

Численное моделирование частотно-селективных поверхностей с П-образными апертурами

Предмет и цель работы. Предметом исследований являются особенности рассеяния электромагнитных волн на перфорированных экранах с П-образной формой апертур. Цель работы – моделирование частотно-селективных поверхностей с заданными частотными характеристиками и исследование возможностей управления характеристиками экранов путем усложнения геометрии их элементарных ячеек.

Методы и методология работы. Для численного моделирования использован программный комплекс MWD3, разработанный лабораторией вычислительной электродинамики ИПЭ НАН Украины. Основанный на методе частичных областей, учитывающем поведение поля вблизи ребер, и методе обобщенных матриц рассеяния, программный комплекс позволяет рассчитывать характеристики рассеяния сложных волноводных узлов и решеток с кусочно-координатной формой границ.

Результаты работы. Для реализации поставленных целей в проекционные схемы программного комплекса MWD3 был интегрирован «виртуальный» волновод. В результате возможности программного комплекса MWD3 были расширены на расчет частотно-селективных поверхностей с кусочно-координатной формой апертур без дополнения системы новыми расчетными блоками. Проведено численное моделирование перфорированных экранов с П-образными апертурами.

Заключение. Рассчитаны конфигурации одиночного и двоярного металлических экранов, а также составной решетки, образованной парой экранов с диэлектрическим заполнением между ними, характеристики которых полностью удовлетворяют техническому заданию. Перфорированные экраны обеспечивают значительное снижение отражающей способности на низких частотах и низкий уровень вносимых потерь в заданной области миллиметрового диапазона. Представленные результаты могут быть использованы специалистами в области антенно-фидерной техники и пользователями программного комплекса MWD3. Ил. 4. Библиогр.: 15 назв.

Ключевые слова: решетка, волновод, резонанс прохождения, частотно-селективная поверхность.

Частотно-селективные поверхности (ЧСП), выполненные в виде металлических периодических перфорированных экранов, широко используются в различных устройствах разделения сигналов в диапазоне частот от 1 ГГц до 1 ТГц [1–4]. В случае перфорации отверстиями прямоугольной формы они обеспечивают полуволновый резонанс полного прохождения падающей волны в окрестности одной частоты, при этом резонансная длина волны примерно равна половине длины щели. Прохождение в полосе частот реализуется несколькими последова-

тельно расположенными ЧСП. Частотно-селективные поверхности могут обеспечивать и более сложную, например многочастотную, или даже качественно противоположную – отражательную характеристику [5–9]. В общем случае тип характеристики, формируемой экраном, определяется геометрией апертур, их количеством и взаимным расположением на его элементарной ячейке. Резонансные отверстия с поперечным сечением сложной формы дают большие возможности по управлению их параметрами и, следовательно, их электродинами-

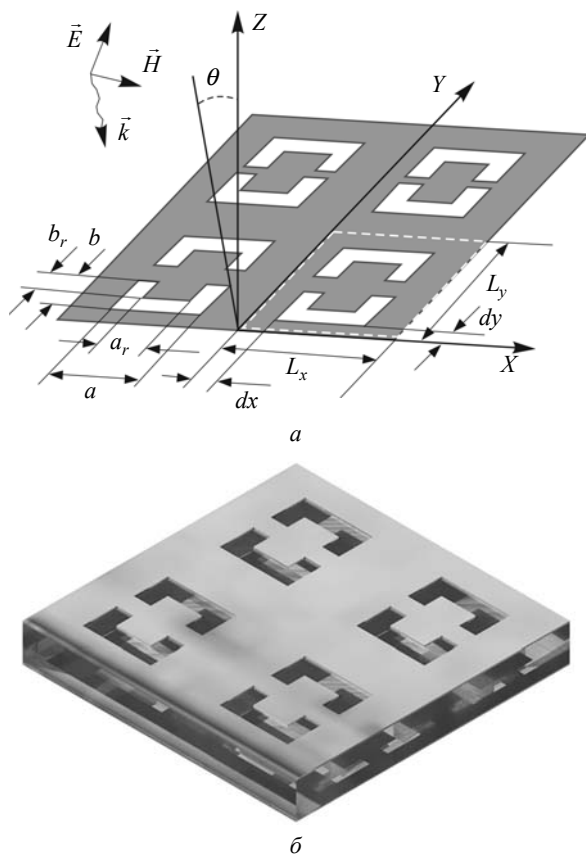


Рис. 1. Фрагменты одиночной ЧСП с выделенным периодом (а) и составной решетки с диэлектрическим заполнением между экранами (б)

ческой связью с волноведущими трактами. Основным способом управления степенью этой связи является трансформация профиля ее апертуры. Для сложных резонансных апертур управление электродинамической связью осуществляется в значительно (на один-два порядка) более широких пределах. При этом чем выше коэффициент трансформации профиля апертуры, тем большее влияние на степень ее электродинамической связи с волноводным трактом оказывает смещение апертуры в плоскости поперечного сечения тракта. В работе рассмотрены ЧСП, перфорированные П-образными резонансными отверстиями (рис. 1), обеспечивающие резонансное прохождение плоской волны, линейно поляризованной перпендикулярно горизонтальным плечам П-образных апертур. Приведены примеры проектирования компактных полосно-пропускающих ЧСП с шириной полосы порядка 10 %. Численное моделирование частотных характеристик ЧСП выполнено с помощью программного комплек-

са MWD3. Особенностью программной реализации в данном случае является введение в соответствующие проекционные и рекомпозиционные алгоритмы «виртуального» волновода. Это позволяет выполнить быстрое решение поставленной задачи с использованием уже имеющихся программных средств без дополнительного расчета интегралов связи между модами волноводов сложного поперечного сечения и гармониками Флоке. Демонстрация этой возможности была самостоятельной целью исследования, результаты которого приведены в статье.

1. Математическая модель и особенности численной реализации. Моделируемая ЧСП представляет собой пару металлических экранов толщиной t , промежуток между которыми заполнен слоем диэлектрика толщиной d . На элементарном периоде экранов прорезаны две одинаковые П-образные щели, ориентированные вертикальными плечами навстречу друг другу. Внешние размеры щелей $a \times b$, размеры симметрично расположенного гребня $a_r \times b_r$. На площадке элементарного периода щели прорезаны на расстоянии dy от горизонтальных границ элементарной периодической ячейки. Щели симметричны относительно оси OX , расстояние до вертикальных границ ячейки $dx = (L_x - a)/2$. На экран падает плоская линейно поляризованная волна, вектор \vec{k} электрического поля которой в плоскости XOY направлен вдоль оси OY ; вектор \vec{k} лежит в E -плоскости YOZ , угол падения волны θ – в плоскости YOZ . В соответствии с принятой терминологией [4], будем называть такую волну E -поляризованной, а кросс-поляризованную волну – H -поляризованной.

Для численного исследования характеристик рассеяния ЧСП используется метод частичных областей и метод обобщенных матриц рассеяния. Исследуемая ЧСП представляется в виде пары металлических экранов, каждый из которых нагружен на внешний канал Флоке с воздушным заполнением ($\epsilon = 1,0$) и внутренний канал Флоке, заполненный диэлектриком с относительной диэлектрической проницаемостью $\epsilon \geq 1,0$. Связь между экранами осуществляется по волноводам, заполненным диэлектриком. В свою очередь, нагруженный экран также представляется в виде двух неоднородностей, расположенных на некотором рассто-

янии друг от друга. Этими неоднородностями здесь являются плоскостные соединения волноводных каналов Флоке, поперечное сечение которых совпадает с сечением элементарной ячейки перфорированного экрана, и двух П-образных волноводов меньшего сечения.

Элементарные неоднородности соединяются таким образом, что связь между ними осуществляется по П-образным волноводам. Построение базисов П-образных волноводов является отдельной задачей. Для решения этой задачи сечения П-образных волноводов представляются в виде плоскостных сочленений прямоугольных областей. Для расчета базисов волноводов сложного поперечного сечения и для расчета плоскостных сочленений между этими волноводами, прямоугольными волноводами и каналами Флоке используется метод частичных областей, учитывающий особенности поведения поля вблизи ребер [10–12]. Метод обобщенных матриц рассеяния применяется для получения матрицы рассеяния всей структуры через матрицы рассеяния всех плоскостных сочленений и их последовательных сборок.

Число мод, учитываемое в численной реализации проекционных алгоритмов, выбирается таким образом, чтобы максимальные поперечные волновые числа высших H - и E -мод во всех каналах были равны. Для контроля правильности реализации численного алгоритма, в частности, используется проверка выполнения соотношений взаимности для волн сочленяемых волноводов и закона сохранения энергии как по распространяющимся, так и по затухающим волнам.

Вышеописанный алгоритм реализован численно в рамках программного комплекса *MWD3*, предназначенного для решения задач анализа, синтеза и оптимизации конструктивных узлов антенно-волноводных трактов. Программный комплекс реализован таким образом, что часть граничных условий, типы симметрии и некоторые другие аспекты учитываются на начальном этапе формулировки численного алгоритма, что приводит в результате к высокой скорости расчетов.

Особенностью программной реализации вышеописанной математической модели является введение в соответствующие проекцион-

ные и рекомпозиционные схемы «виртуального» волновода. Такой подход позволяет выполнить быстрое решение поставленной задачи с использованием уже имеющихся программных средств. Прямоугольные «виртуальные» волноводы нулевой длины между щелями сложной формы и периодическим полупространством использовались для расчета плоскостного сочленения между каналом Флоке и многоканальной линией из волноводов сложного поперечного сечения [10, 12]. Этот подход обычно используется в том случае, когда ни один из сочленяемых волноводов не является объемлющим по отношению к другому [11]. Здесь этот подход выбран для быстрого решения задачи с использованием имеющихся средств без сложного расчета интегралов связи между модами волноводов сложного поперечного сечения и гармониками Флоке. Рассчитываются интегралы связи между модами канала Флоке и «виртуального» прямоугольного волновода и интегралы связи между модами «виртуального» и П-образного волноводов. Преимущества использования «виртуального» волновода становятся еще более очевидными с усложнением геометрии исследуемого узла. Так, при переходе от расчета одиночного экрана к расчету экрана на слое диэлектрика пересчитывается только матрица рассеяния плоскостного соединения канала Флоке, заполненного диэлектриком, с «виртуальным» волноводом.

«Виртуальные» волноводы могут быть выбраны двумя способами: по одному прямоугольному волноводу с сечением, описывающим каждую щель сложного поперечного сечения (рис. 2, *a*), и один прямоугольный волновод с сечением, описывающим все щели элементарной периодической ячейки (рис. 2, *b*). При первом подходе прямоугольные «виртуальные» волноводы могут накладываться друг на друга, что не является проблемой, так как эти волноводы всего лишь определяют связь между модами щелей и гармониками Флоке. Первый подход более эффективен благодаря меньшему общему числу мод двух «виртуальных» волноводов меньшего сечения в сравнении с одним «виртуальным» волноводом большего сечения. Так, расчет экрана, фрагмент которого приведен на рис. 1, с использованием первого подхода выполняется в три раза быстрее.

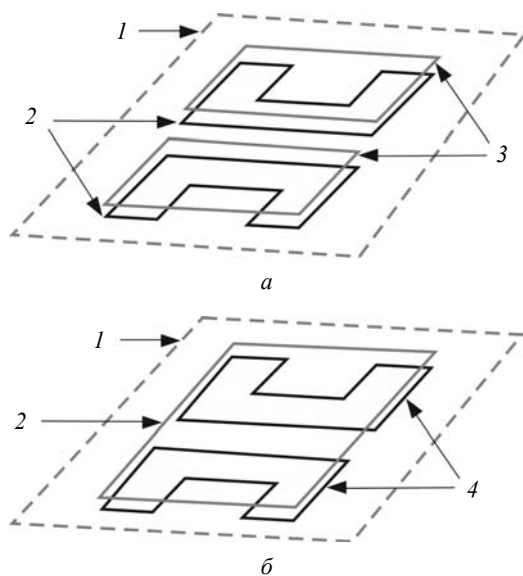


Рис. 2. Моделирование плоскостного сочленения канала Флоке (1) и волноводных каналов (2) сложного поперечного сечения с использованием: а – индивидуальных «виртуальных» волноводов (3); б – общего «виртуального» волновода (4)

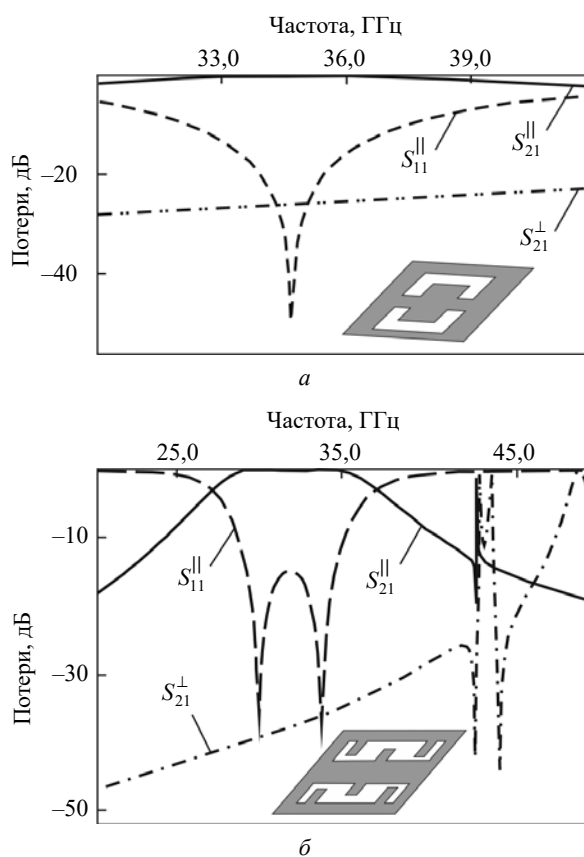


Рис. 3. Частотные характеристики вносимых и обратных потерь: а – одиночной решетки с парой П-образных щелей на элементарном периоде (угол падения $\theta = 8^\circ$); б – двоянной решетки с парой меандроподобных щелей на элементарном периоде (нормальное падение)

2. Численное моделирование одиночно-перфорированного экрана с П-образными аперттурами. На основе описанной выше математической модели исследованы характеристики рассеяния одиночного экрана, перфорированного П-образными отверстиями. Такой экран обеспечивает прохождение падающей волны, вектор электрического поля которой в плоскости XOY ориентирован параллельно оси OY . Частота резонанса прохождения определяется, главным образом, длиной щели по средней линии, которая примерно равна половине длины волны на резонансной частоте [13–15]. Добротность резонанса определяется не только величиной зазора щели, но и соотношением ее горизонтального и вертикальных плечей [13, 14]. Чем короче горизонтальное плечо, тем больше добротность резонанса прохождения. П-образная щель может обеспечивать на один-два порядка более добротный резонанс прохождения, чем классическая прямоугольная щель. При этом величина зазора П-образной щели будет в разы больше. П-образные щели могут быть использованы и для формирования низкодобротных резонансов прохождения. В этом случае П-образные апертюры имеют значительное преимущество в сравнении с прямоугольными щелями. Узел, обеспечивающий широкополосное пропускание, сложно синтезировать на решетках с прямоугольными апертюрами. Увеличение высоты прямоугольной щели для снижения добротности резонанса прохождения приводит к смещению резонанса в область высоких частот. Этот высокочастотный сдвиг компенсируется увеличением длины щели, ограниченной размерами периодической ячейки. Размеры ячейки не могут быть увеличены, так как они выбираются таким образом, чтобы резонанс прохождения был расположен как можно дальше от начала многомодового диапазона. Преодолеть это ограничение можно единственным образом – перейти к апертюрам сложной формы, в частности П-образным.

Рассмотрим частный случай проектирования ЧСП. Пусть необходимо разработать экран, обеспечивающий прохождение плоской E -поляризованной волны с углом падения $\theta = 8^\circ$ в частотном диапазоне 34...37 ГГц с уровнем вносимых потерь не более 0,5 дБ. Требуется также обеспечить запираение кросс-поляризо-

ванной волны в указанном диапазоне. В соответствии с входным заданием была спроектирована ЧСП следующей геометрии: толщина экрана $t = 1,0$ мм, размеры элементарного периода $L_x \times L_y = 5,6 \times 5,5$ мм², размер центральной вставки $a \times b = 4,3 \times 1,8$ мм², $a_r \times b_r = 1,9 \times 0,6$ мм², $dx = (L_x - a)/2$ мм и $dy = 0,8$ мм. Частотные характеристики решетки приведены на рис. 3, а. Как видно из рисунка, во всем заданном диапазоне обеспечивается отражение *H*-поляризованной волны с уровнем вносимых потерь (S_{21}^\perp) не хуже 25 дБ. Прохождение *E*-поляризованной волны обеспечивается с уровнями обратных потерь (S_{11}^\parallel) на низкочастотной границе полосы не хуже 20 дБ и не хуже 12 дБ на его высокочастотной границе. Минимум вносимых потерь S_{21}^\parallel достигается на частоте 34,8 ГГц (обратные потери S_{11}^\parallel составляют 50 дБ). Таким образом, даже одиночная ЧСП со щелями П-образного профиля обеспечивает пропускание падающей волны в полосе частот шириной ~10 %.

3. Численное моделирование двухслойного перфорированного экрана с модифицированными П-образными апертурами. Используемый программный комплекс допускает свободную манипуляцию геометрией щелей ЧСП. Приведем частный пример решения задачи, актуальной для разработки широкополосных экранов. Широкополосное прохождение линейно поляризованной волны обеспечивается здесь экраном с меандроподобной геометрией щелей (рис. 3, б). На элементарном периоде экрана прорезаны две меандроподобные щели. Геометрия задачи: $t = 0,1$ мм, $L_x \times L_y = 5,6 \times 5,5$ мм², $a \times b = 3,7 \times 1,8$ мм², $dx = (L_x - a_r)/2$ мм и $dy = (L_y/2 - b)/2$, размер центральной и двух дополнительных вставок $a_r \times b_r = 1,5 \times 0,3$ мм². Частотная характеристика решетки, образованной парой ЧСП, разнесенных на расстояние, примерно равное четверти длины волны на центральной частоте полосы пропускания $d = 2,75$ мм, приведена на рис. 3, б. Как видно из рисунка, решетка обеспечивает прохождение *E*-поляризованной волны в полосе пропускания шириной 12,5 % с уровнем обратных потерь (S_{11}^\parallel) не менее 15 дБ. В полосе пропускания уровень пульсаций вносимых потерь не превышает 0,2 дБ. При этом кросс-поляризованная волна отражается с уровнем вносимых потерь (S_{21}^\perp) не менее 35 дБ.

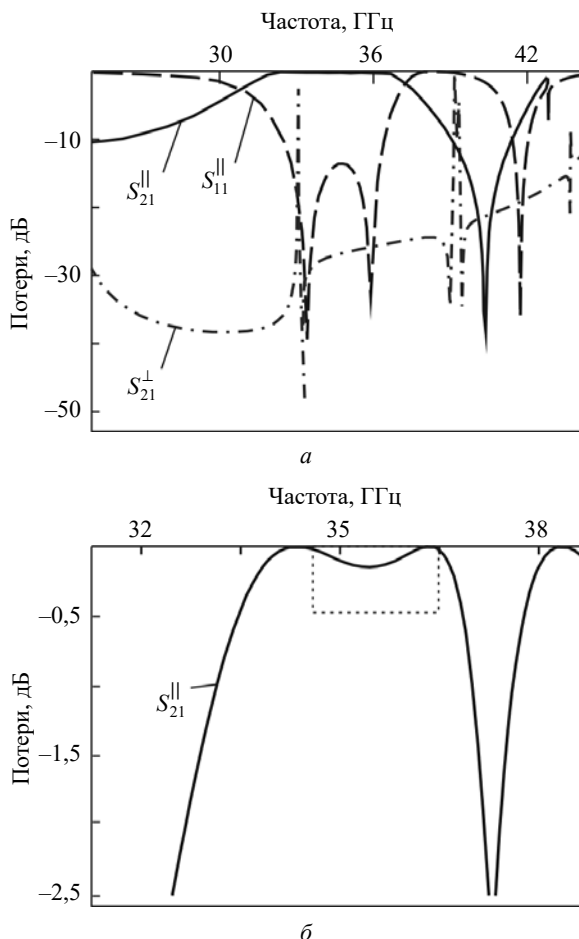


Рис. 4. Частотные характеристики (вносимые и обратные потери) решетки из двух экранов с П-образными щелями и диэлектрическим заполнением между экранами (угол падения $\theta = 8^\circ$): а – в широком интервале частот (две поляризации); б – в полосе пропускания (параллельная поляризация)

4. Численное моделирование составной ЧСП с диэлектрическим заполнением. Композиционно более сложная ЧСП представлена в качестве третьего примера. ЧСП образована двумя металлическими экранами с диэлектрическим заполнением между ними (см. рис. 1, б). Спроектированная в соответствии с вышеприведенным входным заданием на синтез ЧСП имеет следующую геометрию: $L_x \times L_y = 5,6 \times 5,5$ мм², $t = 0,1$ мм, $a \times b = 3,7 \times 1,4$ мм², $a_r \times b_r = 1,7 \times 0,4$ мм², $dy = 0,8$ мм; $d = 4,2$ мм, $\epsilon = 2,08$, $\text{tg } \delta = 0,0$; $\theta = 8^\circ$. Частотные характеристики ЧСП в широком диапазоне частот и в увеличенном масштабе в полосе пропускания приведены на рис. 4. Пунктирным прямоугольником здесь обозначены границы полосы пропускания. Как видно из рисунка, во

всем заданном диапазоне обеспечивается отражение H -поляризованной волны с уровнем вносимых потерь (S_{21}^{\perp}) не менее 45 дБ. Пропускание E -поляризованной волны обеспечивается во всей полосе пропускания с уровнем обратных потерь (S_{11}^{\parallel}) не менее 12 дБ. Минимумы вносимых потерь достигаются на частотах, близких к границам полосы пропускания. Уровень пульсаций вносимых потерь между минимумами не превышает 0,25 дБ. Таким образом, составная ЧСП обеспечивает пропускание падающей волны в заданной полосе частот с уровнем вносимых потерь, не превышающим значения, определенные входным заданием.

Выводы. В работе продемонстрировано существенное расширение возможностей системы моделирования $MWD3$ на задачи о частотно-селективных экранах. Введение известного ключевого элемента – плоскостного сочленения волноводного канала с каналом Флоке, свя-

занного с анализом фазированных антенных решеток [4], – позволило применить численно-аналитические алгоритмы $MWD3$ для решения задач о перфорированных экранах с произвольными кусочно-координатными отверстиями. Возможность свободной манипуляции их формой позволяет существенно расширить диапазон требований к частотным, поляризационным и другим характеристикам антенно-фидерных устройств. В качестве конкретного примера приведено решение задачи проектирования экрана со сдвоенными П-образными щелями с полосой пропускания 10 % и требованием подавления кросс-поляризованного сигнала не ниже 40 дБ. Использование П-образных щелей позволило синтезировать компактную ЧСП (слой диэлектрика, металлизированный с двух сторон перфорированными экранами), обеспечивающую широкополосное пропускание линейно поляризованной волны.

БИБЛИОГРАФИЧЕСКИЙ СПИСОК

1. Munk B.A. *Frequency Selective Surfaces: Theory and Design*. New York: John Wiley and Sons Inc., 2005. 440 с.
2. Wu T.K. *Frequency Selective Surface and Grid Array*. New York: John Wiley and Sons Inc., 1995. 331 с.
3. Vardaxoglou J.C. *Frequency Selective Surfaces: Analysis and Design*, ser. Electronic & Electrical Engineering Research Studies Antenna Series. New York: John Wiley and Sons Inc., 1997. 284 p.
4. Amitay N., Galindo V., Wu C.P. *Theory and Analysis of Phased Array Antennas*. New York: John Wiley and Sons Inc., 1972. 456 p.
5. Reed J.A., Byrne D.M. Frequency-selective surfaces with multiple apertures within a periodic cell. *J. Opt. Soc. Am. A*. 1998. Vol. 15, N 2. P. 660–668.
6. Kovalenko A. Yu., Sokolov P.V. Two-resonance frequency selective surfaces. *XXVIII Moscow Int. Conf. on Antenna Theory and Technology* (Moscow, Russia, 22–24 Sept. 1998): Proc. Moscow, 1998. P. 412–415.
7. Kirilenko A., Mospan L. Grating of Perforated Strips as a Multi-Rejection FSS. *IEEE AP-S Int. Symp.* (Washington DC, USA, 3–8 July 2005): Proc. Washington, 2005. Vol. 4A. P. 408–411.
8. Mospan L.P., Kirilenko A.A. Spatial filter with quasi-elliptical response. *35th European Microwave Conf. (EuMC)*: Proc. (Paris, France, 3–7 Oct. 2005). Paris, 2005. Vol. 2. P. 869–872.
9. Грибовский А.В. Частотно-избирательные и поляризационные свойства двухэлементных периодических экранов конечной толщины с прямоугольными отверстиями и волноводными нагрузками. *Электромагнитные волны и электронные системы*. 2006. Т. 11, № 2–3. С. 84–92.
10. Стещенко С.А., Приколотин С.А., Кириленко А.А., Кулик Д.Ю., Рудь Л.А., Сенкевич С.Л. Метод частичных областей с учетом особенностей во внутренних задачах с произвольными кусочно-координатными границами. Часть 2. Плоско-поперечные соединения и «in-line» объекты. *Радиофизика и электроника*. 2013. Т. 4(18), № 3. С. 13–21.
11. Приколотин С.А., Кириленко А.А. Метод частичных областей с учетом особенностей во внутренних задачах с произвольными кусочно-координатными границами. Часть 1. Спектры собственных волн ортогонных волноводов. *Радиофизика и электрон.*: сб. науч. тр. Ин-т радиофизики и электрон. НАН Украины. Харьков. 2010. Т. 15, № 2. С. 17–29.
12. Стещенко С.А. Алгоритм расчета плоскостных сочленений волноводов произвольного сечения с использованием собственных функций общей апертуры. *Радиофизика и электроника*. 2013. Т. 4(18), № 3. С. 22–27.
13. Белон О.О., Котляр М.Я. Экспериментальное исследование резонансных диафрагм специальной формы. *Изв. вузов. Радиоэлектроника*. 1985. Т. 28, № 3. С. 65–67.
14. Kirilenko A.A., Mospan L.P., Rud L.A. Complicating the shape of a resonant diaphragms as a way of its quality-factor increasing. *2nd Int. Conf. on Antenna Theory and Techniques*: Proc. (Kiev, Ukraine, 20–22 May 1997). Kiev. 1997. P. 301–302.
15. Neto A.G., de Silva J.C., de Carvalho J.N., da Silva A.N., de Aguiar C.B., Mamedes D.F. Analysis of Frequency Selective Surface with U-Shaped Geometry. *Journal of Microwaves, Optoelectronics and Electromagnetic Applications (JMoe)*. 2015. Vol. 14, SI-1. P. 113–122.

Стаття надійшла 07.08.2019

REFERENCES

1. Munk, B.A., 2005. *Frequency Selective Surfaces: Theory and Design*. New York: John Wiley and Sons Inc.
2. Wu, T.K., 1995. *Frequency Selective Surface and Grid Array*. New York: John Wiley and Sons Inc.
3. Vardaxoglou, J.C., 1997. *Frequency Selective Surfaces: Analysis and Design*. Ser. Electronic & Electrical Engineering Research Studies Antenna Series. New York: John Wiley and Sons Inc.
4. Amitay, N., Galindo, V., Wu, C.P., 1972. *Theory and Analysis of Phased Array Antennas*. New York: John Wiley and Sons Inc.
5. Reed, J.A., Byrne, D.M., 1998. Frequency-selective surfaces with multiple apertures within a periodic cell. *J. Opt. Soc. Am. A.*, **15**(2), pp. 660–668.
6. Kovalenko, A.Yu., Sokolov, P.V., 1998. Two-resonance frequency selective surfaces. In: *XXVIII Moscow Int. Conf. on Antenna Theory and Technology*. Proc. Moscow, Russia, 22–24 Sept. 1998, pp. 412–415.
7. Kirilenko, A., Mospan, L., 2005. Grating of Perforated Strips as a Multi-Rejection FSS. In: *IEEE AP-S Int. Symp.* Washington DC, USA, 3–8 July 2005. Vol. 4A, pp. 408–411.
8. Mospan, L.P., Kirilenko, A.A., 2005. Spatial filter with quasi-elliptical response. In: *35th European Microwave Conf. (EuMC)*. Proc. Paris, France, 3–7 Oct. 2005. Vol. 2, pp. 869–872.
9. Gribovsky, A.V., 2006. Two-Element Periodic Screens of Finite Thickness with Rectangular Openings Loaded by a Waveguide: Frequency-selective and Polarization Properties. *Electromagnetic Waves and Electronic Systems*, **11**(2–3), pp. 84–92 (in Russian).
10. Steshenko, S.A., Prikolotin, S.A., Kirilenko, A.A., Kulik, D.Yu., Rud', L.A. and Senkevich, S.L., 2013. Mode-matching technique taking into account field singularities in the internal problems with piece-wise coordinate boundaries. Pt. 2. Plane junctions and “in-line” objects. In: V.M. Yakovenko, ed. 2013. *Radiofizika i elektronika*. Kharkov: IRE NAS of Ukraine Publ. **4**(18)(3), pp. 12–21 (in Russian).
11. Prikolotin, S.A., Kirilenko, A.A. 2010. The mode matching technique taking into account field singularities applied to the inner problems with arbitrary piecewise-coordinate boundaries. Pt. 1. Eigenmode spectrum of orthogonic waveguides. In: V.M. Yakovenko, ed. 2010. *Radiofizika i elektronika*. Kharkov: IRE NAS of Ukraine Publ. **15**(1), pp. 17–29 (in Russian).
12. Steshenko, S.A., 2013. The algorithm for calculation of plane junctions of waveguides with arbitrary cross-sections using the eigenfunctions of the common aperture. In: V.M. Yakovenko, ed. 2013. *Radiofizika i elektronika*. Kharkov: IRE NAS of Ukraine Publ. **4**(18)(3), pp. 22–27 (in Russian).
13. Belon, O.O., Kotlyar, M.Ya., 1985. Experimental study of the resonant diaphragms of special form. *Izv. Vyssh. Uchebn. Zaved. Radioelektronika*, **28**(3), pp. 65–67 (in Russian).
14. Kirilenko, A.A., Mospan, L.P., Rud, L.A., 1997. Complicating the shape of a resonant diaphragms as a way of its quality-factor increasing. In: *Proc. 2nd Int. Conf. on Antenna Theory and Techniques*. Kiev, Ukraine, 20–22 May 1997, pp. 301–302.
15. Neto, A.G., de Silva, J.C., de Carvalho, J.N., da Silva, A.N., de Aguiar, C.B., Mamedes, D.F., 2015. Analysis of Frequency Selective Surface with U-Shaped Geometry. *Journal of Microwaves, Optoelectronics and Electromagnetic Applications (JMoe)*, **14**(SI-1), pp. 113–122.

Received 07.08.2019

L.P. Mospan, A.A. Kirilenko, D.Yu. Kulik, S.O. Steshenko

O.Ya. Usikov IRE of NASU

12, Acad. Proskury St., Kharkov, 61085, Ukraine

NUMERICAL MODELING OF FREQUENCY-SELECTIVE SURFACES PERFORATED BY U-SHAPED SLOTS

Subject and Purpose. Peculiarities of the electromagnetic wave scattering at screens perforated by U-shaped slots are the subject of the paper. Numerical modeling of frequency-selective surfaces with frequency characteristics given and research into the possibilities of the performance control of the screens by complicating their elementary cell geometry are the purposes of the paper.

Method and Methodology. The numerical modeling is performed upon the MWD3 software package developed in the laboratory of computational electromagnetics of the IRE NASU. Based on the scattering mode technique and the mode-matching technique taking into account the electromagnetic field behavior near the edges, this software package enables calculations of scattering characteristics of both compound waveguides and gratings with piece-wise boundaries.

Results. A virtual waveguide was incorporated into the MWD3 projection schemes, extending capabilities of the MWD3 software and making it possible to treat the frequency-selective surfaces with piece-wise boundaries without adding new building blocks. Numerical modeling of perforated screens with U-shaped slots was carried out.

Conclusion. Configurations of single and double metal screens and, also, a compound grating formed by two screens separated by a dielectric layer were calculated in full agreement with the given task. The perforated screens provide essential reflectivity decrease at low frequencies and, also, a low insertion loss level in the given millimeter wave region. The obtained results can be of interest for specialists in antenna-feeder engineering and for MWD3 software users.

Key words: grating, waveguide, transmission resonance, frequency-selective surface.

Л.П. Мосьян, А.О. Кириленко, Д.Ю. Кулик, С.О. Стешенко

ІРЕ ім. О.Я. Усикова НАН України
12, вул. Акад. Проскури, Харків, 61085, Україна

ЧИСЕЛЬНЕ МОДЕЛЮВАННЯ ЧАСТОТНО-СЕЛЕКТИВНИХ ПОВЕРХОНЬ ІЗ П-ПОДІБНИМИ ОТВОРАМИ

Предмет і мета роботи. Предметом дослідження є особливості розсіювання електромагнітних хвиль на перфорованих екранах із П-подібною формою апертур. Мета роботи – моделювання частотно-селективних поверхонь із заданими частотними характеристиками та дослідження можливостей керування характеристиками екранів шляхом ускладнення геометрії їхніх елементарних комірок.

Методи і методологія роботи. Для чисельного моделювання використано розроблений лабораторією обчислювальної електродинаміки ІРЕ НАНУ програмний комплекс *MWD3*. Програмний комплекс базується на методі узагальнених матриць розсіювання та методі часткових областей, що враховує поведінку електромагнітних полів біля ребер і дозволяє розрахунки характеристик складних хвилевідних вузлів та ґраток із кусково-координатною формою меж.

Результати роботи. Щоб досягти поставленої мети, у проєкційні схеми програмного комплексу *MWD3* було інтегровано «віртуальний» хвилевід. Як наслідок, можливості програмного комплексу *MWD3* були поширені на розрахунок частотно-селективних поверхонь із кусково-координатною формою апертур без доповнення системи новими блоками розрахунку. Проведено чисельне моделювання перфорованих екранів із П-подібними апертурами.

Висновки. Розраховано конфігурації одиночного і подвійного металевих екранів, а також ґратки, сформованої парою екранів із діелектричною вкладиною між ними. Отримані характеристики цілком задовольняють технічному завданню. Перфоровані екрани забезпечують значне зниження відбивної спроможності на низьких частотах та низький рівень втрат, що вносяться у заданій частині міліметрового діапазону. Отримані результати можуть бути використані спеціалістами в області антенно-фідерної техніки та користувачами програмного комплексу *MWD3*.

Ключові слова: ґратка, хвилевід, резонанс проходження, частотно-селективна поверхня.