

**И.П. Безгина¹, В.Д. Еремка¹,
Д.В. Еремка², И.М. Мыщенко¹, Д.Д. Халамейда¹**

¹Институт радиофизики и электроники им. А.Я. Усикова НАН Украины
12, ул. Акад. Проскуры, Харьков, 61085, Украина
E-mail: igor.mytsenko@gmail.com

²ООО «Мериленд»
111-А, ул. Клочковская, Харьков, 61045, Украина
E-mail: dan.ieromka@corva.lol

Система автоматической подстройки частоты импульсного магнетрона

Предмет и цель работы. Необходимость генерирования мощных импульсных высокочастотных колебаний и обеспечения необходимого энергетического потенциала радиотехнических систем принуждает использовать магнетроны. Одним из важнейших показателей импульсного магнетрона является стабильность частоты генерируемых колебаний, которая в ряде случаев может не дать возможность получить необходимую дальность действия радиотехнических систем и реализовать другие необходимые параметры. Поэтому создание систем стабилизации частоты магнетронов является актуальной задачей. Целью работы является анализ существующих методов стабилизации частоты магнетронов, разработка концепции построения систем стабилизации частоты магнетронов сверхвысоких частот, включая терагерцевый диапазон.

Методы и методология работы. В статье выбран перспективный метод изменения частоты магнетрона, который основан на применении дополнительных обмоток подмагничивания. В качестве частотного различителя используется схема, которая сочетает достоинства одноконтурной схемы (простоту конструкции и настройки) и двухконтурной (компенсацию изменений амплитуды входного напряжения и помех).

Для разработки электрической принципиальной схемы применялся интуитивный метод. Анализ разработанной схемы производился с помощью метода математического моделирования.

Результаты работы. Разработана система автоматической подстройки частоты импульсных магнетронов.

Заключение. В результате анализа существующих методов сделаны выводы о новизне предложенной системы автоматической подстройки частоты импульсных магнетронов и ее достоинствах по сравнению с известными решениями. Ил. 3. Библиогр. 8 назв.

Ключевые слова: радиолокационная система, магнетрон, автоматическая подстройка частоты, дискриминатор.

Импульсные магнетронные генераторы являются лидерами по применению в передатчиках радиотехнических систем, что связано с необходимостью генерирования мощных высокочастотных колебаний и обеспечения необходимого энергетического потенциала радиотехнических систем [1]. Недостатками магнетронов являются значительный уровень шумов и сложность перестройки частоты. Поэтому при разработке систем стабилизации частоты и автоматической ее подстройки возникают труд-

ности в управлении непосредственно частотой магнетронов.

В импульсных радиосистемах чаще всего применяется автоматическая подстройка частоты гетеродина приемника, а не магнетрона. Частота гетеродина поддерживается такой, что приемник все время настроен на частоту принимаемого сигнала [2].

Однако в ряде случаев, например, в радиолокационных маяках-ответчиках или бистатических радиолокационных системах, где приемная

и передающая аппаратура разнесена, необходимо стабилизировать непосредственно частоту магнетрона-передатчика.

В радиотехнических системах магнетрон работает непосредственно на нагрузку, что не позволяет разделить функции обеспечения высокой стабильности частоты и получение максимально большой выходной мощности [3]. На стабильность частоты магнетрона влияют непостоянство внешней нагрузки и электрического режима, температура и давление внешней среды, а также другие факторы.

Изменения частоты импульсных магнетронов могут быть разделены на два вида:

- медленные изменения (долговременная стабильность), при которых для радиотехнических систем с высокой скважностью уход частоты заметен только между импульсами, а во время действия импульса с малой длительностью частота остается неизменной;
- быстрые изменения (кратковременная стабильность), при которых уже нельзя пренебречь изменением частоты за время генерации импульса.

Медленные изменения частоты возникают при вращении антенной системы, изменении питающих напряжений, температуры окружающей среды и атмосферного давления – они не приводят к искажению спектра генерируемого импульса. Быстрые изменения частоты обусловлены электронным смещением частоты или переходом магнетрона на другой вид колебаний, многократными отражениями от несогласованной нагрузки.

Медленные изменения ухода частоты магнетрона можно уменьшить с помощью автоматической подстройки частоты (АПЧ). Например, в [4] описано устройство для автоматической подстройки частоты генератора на магнетроне, использующее механическую перестройку. Оно дополнительно снабжено датчиком импульсного тока магнетрона и пиковым детектором, что обеспечивает фиксацию рабочей частоты генератора при отсутствии или искажении сигнала на его выходе. Наличие механической перестройки делает его применение затруднительным, а технические характеристики современных магнетронов – нецелесообразным.

Другим методом стабилизации частоты является применение резонатора с высокой доб-

ротностью [3], включенного в передающую линию вблизи магнетрона. Недостатком такого метода является то, что существенная часть излучаемой энергии накапливается в стабилизирующем резонаторе и уменьшает выходную мощность. Кроме того, полоса изменения частоты магнетрона, в которой возможна стабилизация частоты, ограничена.

Этих недостатков лишен метод изменения частоты импульсного магнетрона, применяемый для АПЧ путем введения электронного потока в магнетрон или связанный с ним резонатор [3]. Однако в этом случае электронная подстройка может быть осуществлена только в магнетронах специальной конструкции и достаточно сложна технологически.

В данной работе используется наиболее перспективный метод изменения частоты импульсного магнетрона [5, 6], который заключается в применении дополнительных обмоток подмагничивания в магнетронах, пакетированных с постоянными магнитами. В такой схеме используется зависимость дифференциальной магнитной проницаемости катушки с железным сердечником от наложенного магнитного поля [7]. Под действием тока изменяется магнитное поле дополнительных катушек, что приводит к изменению частоты выходного сигнала магнетрона.

В работе [6] описана система фазовой синхронизации магнетрона, которая работает следующим образом. Сигнал дополнительного генератора с помощью циркулятора подается на выход магнетрона, где происходит затягивание частоты выходного сигнала. Затем часть выходного сигнала подается на фазовый дискриминатор, где происходит сравнение его фазы с фазой сигнала дополнительного генератора и вырабатывается сигнал ошибки, который возбуждает обмотку магнетрона. Схема достаточно сложна, так как требуются дополнительные генератор сигнала, циркулятор и фазовый дискриминатор. Все эти устройства должны работать на высокой частоте – частоте магнетрона, что делает невозможным применение этой системы на сверхвысоких частотах, например, в терагерцевом диапазоне. Изменение рабочего магнитного поля является одним из эффективных способов управления частотой автоколебаний магнетронов.

В системе АПЧ наиболее важным узлом является частотный различитель (демодулятор), который вырабатывает напряжение ошибки, пропорциональное величине ухода частоты магнетрона от заданного значения. Известно применение одноконтурного демодулятора, когда можно установить значение ухода частоты магнетрона от частоты настройки эталонного резонатора [7]. Такой простейший различитель не позволяет определить, как изменилась частота магнетрона – увеличилась или уменьшилась. По этой причине использование одноконтурного демодулятора в системах АПЧ ограничено.

Двухтактная система частотного различителя свободна от этого недостатка. При полной симметрии схемы выходное напряжение двухтактного частотного различителя будет равно нулю и при изменении частоты магнетрона в ту или иную сторону будет иметь соответствующую полярность. Такой частотный различитель легко реализуется на низких частотах и широко применяется. Однако на сверхвысоких частотах необходимость иметь два высокочастотных резонатора делает такую схему сложной в настройке. Кроме этого, она требует сложное симметрирование, что на сверхвысоких частотах практически невозможно.

Система стабилизации частоты, описанная в работе [8], в которой используется амплитудная модуляция части сигнала стабилизируемого генератора, не ухудшает спектр выходного сигнала и стабильность эталонного резонатора и наиболее пригодна для генераторов непрерывного излучения.

1. Системы АПЧ импульсного магнетрона. На основе анализа существующих методов стабилизации частоты была построена система АПЧ импульсных магнетронов. Для управления частотой магнетрона предлагается применение дополнительных обмоток подмагничивания на постоянном магните [6], магнитное поле которых зависит от протекающих через них тока и величины сигнала ошибки. На рис. 1 представлена функциональная схема АПЧ импульсного магнетрона, в которой применены дополнительные обмотки подмагничивания на постоянном магните.

В качестве частотного дискриминатора в системе стабилизации частоты импульсного

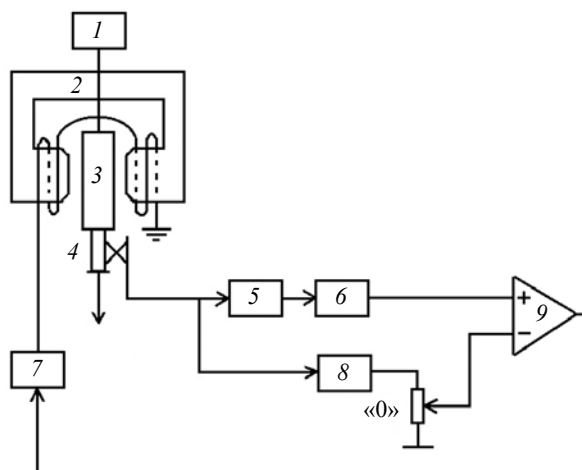


Рис. 1. Система АПЧ импульсного магнетрона: 1 – источник питания магнетрона; 2 – постоянный магнит; 3 – магнетрон; 4 – направленный ответвитель; 5 – эталонный резонатор; 6 – пиковый детектор; 7 – усилитель; 8 – пиковый детектор основного сигнала; 9 – операционный усилитель постоянного тока

магнетрона применено наиболее простое решение: одноконтурный дискриминатор, который возможно реализовать на сверхвысоких частотах, включая терагерцевый диапазон [2]. В этом дискриминаторе использован оригинальный метод устранения неоднозначности ухода частоты стабилизируемого генератора и влияния амплитуды входного сигнала и помех на работу устройства.

Схема АПЧ импульсного магнетрона (рис. 1) работает следующим образом. Сигнал от импульсного магнетрона 3 через направленный ответвитель 4 поступает на эталонный резонатор 5 и одновременно на пиковый детектор 8. Эталонный резонатор настраивается так, что частота выходного сигнала магнетрона находится на спаде резонансной кривой (рис. 2).

Он расстроен относительно средней частоты f_{0M} (частота магнетрона), и на спаде его АЧХ изменение частоты преобразуется в изменение амплитуды. Этот импульсный выходной сигнал резонатора детектируется пиковым детектором 6 и подается на неинвертирующий вход усилителя 9. Недостатком такого простого демодулятора является его высокая чувствительность к изменениям амплитуды входного сигнала и помех. Для исключения этого влияния в схеме использован частотно-независимый параллельный канал: выходной импульсный сигнал магнетрона 3 через направленный ответвитель 4,

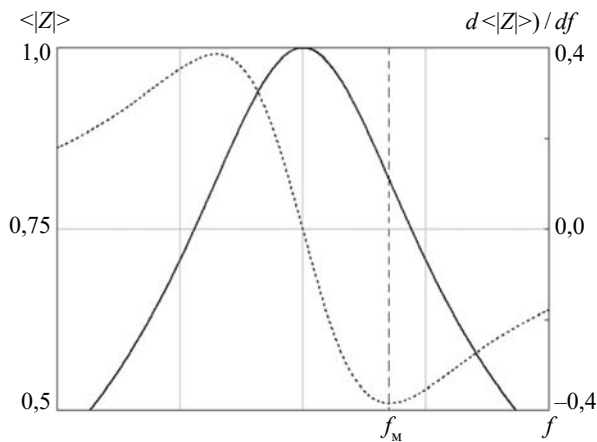


Рис. 2. Амплитудно-частотная характеристика (АЧХ) характеристики резонатора: $\langle |Z| \rangle$ – нормированный модуль комплексного сопротивления резонатора; $d\langle |Z| \rangle / df$ – производная нормированного модуля комплексного сопротивления резонатора

параллельно с эталонным резонатором, поступает еще и на вход пикового детектора 8, где детектируется и подается на инвертирующий вход усилителя 9. Компенсация изменений амплитуды выходного сигнала магнетрона происходит в операционном усилителе 9, который вычитает продетектированный сигнал магнетрона, прошедший через резонатор 5, и сигнал частотно-независимого параллельного канала. Такая схема позволяет исключить влияние низкочастотных помех, которые также вычитаются операционным усилителем 9. Нуль АЧХ устанавливается с помощью резистора «0» (см. рис. 1), когда частота выходного сигнала магнетрона соответствует необходимому значению. Таким образом, нестабильность выходного сигнала магнетрона влияет на выходное напряжение как основного канала (резонатор 5, пиковый детектор 6), так и параллельного (пиковый детектор 8), что позволяет вычитать эти изменения операционным усилителем 9. Далее сигнал ошибки с выхода операционного усилителя 9 подается на дополнительный усилитель 7, который усиливает напряжение сигнала ошибки до значения необходимой величины тока в дополнительных обмотках постоянного магнита магнетрона (рис. 2).

Предложенная система была применена для стабилизации частоты импульсного генератора ($\lambda = 12$ см) [6]. Экспериментальная проверка макета показала его работоспособность и простоту в настройке. Предлагаемая система АПЧ

импульсного магнетрона является статической следящей системой, в которой имеет место остаточная ошибка Δf [7]:

$$\Delta f = \frac{\Delta f_{\max}}{(k_0 + 1)},$$

где Δf_{\max} – максимальное отклонение частоты выходного сигнала магнетрона. Как известно [3], долговременная стабильность импульсных магнетронов $\Delta f_{\max} / f_0 \approx 10^{-4}$. При использовании АПЧ долговременная стабильность улучшится в $(k_0 + 1)$ и станет равной $\Delta f_{\max} / (f_0(k_0 + 1))$. При практически реализуемом коэффициенте обратной связи $k_0 \approx 100$ долговременная стабильность импульсного магнетрона станет $\approx 10^{-6}$. Специальные меры, улучшающие устойчивость АПЧ, позволяют добиться и более высоких результатов.

2. Выбор параметров эталонного резонатора. Так как выходной сигнал магнетрона импульсный, то полоса пропускания П при прохождении эталонного резонатора не должна менять его спектр, что может привести к искажению формы АЧХ. Как известно [7], для этого необходимо выбрать его полосу пропускания, воспользовавшись выражением

$$П \geq \frac{2}{\tau_p},$$

где τ_p – длительность импульса выходного сигнала магнетрона.

Таким образом, необходимая добротность Q эталонного резонатора определяется выражением

$$Q \leq \frac{f_0}{П} \leq \frac{f_0 \tau_p}{2}.$$

Рабочую точку на АЧХ дискриминатора (рис. 2) следует выбирать там, где производная имеет максимальное значение (пунктирная линия). Как следует из графика рис. 2, максимальное значение производной соответствует $\approx 0,7$ АЧХ эталонного резонатора.

Выводы. Разработанная система автоматической подстройки частоты импульсного магнетрона позволяет:

- применять ее в диапазоне СВЧ, включая терагерцевый диапазон. Предлагаемая система технологична и проста в настройке, так как в

отличие от двухтактной схемы не требует симметрирования. По этой причине она превосходит ее в линейности АЧХ;

- производить перестройку частоты выходного сигнала магнетрона путем изменения уров-

ня выходного сигнала дополнительного канала (сместить «нуль», что приводит к перестройке частоты выходного сигнала магнетрона). При этом не нарушается целостность эталонного резонатора и стабильность его параметров.

БИБЛИОГРАФИЧЕСКИЙ СПИСОК

1. Ваврив Д.М., Науменко В.Д., Марков В.А. Магнетроны на пространственных гармониках с холодным вторично-эмиссионным катодом, современное состояние развития (обзор). *Изв. вузов. Радиоэлектроника*. 2018. Т. 61, № 7. С. 371–382. DOI: <https://doi.org/10.20535/S0021347018070014>.
2. Мыценко И.М., Халамейда Д.Д. Система автоматической подстройки частоты гетеродина приемника радиолокационной станции с магнетронным передатчиком. *Радиофізика та електроніка*. 2018. Т. 23, № 2. С. 48–53. DOI: <https://doi.org/10.15407/rej2018.02.048>.
3. Бычков С.И. *Магнетронные передатчики*. Москва: Воениздат, 1955. 216 с.
4. А. с. 253161 СССР, МПК Н 03В. *Устройство для автоматической подстройки частоты генератора и магнетрона* / П.В. Кузьмин, В.С. Уманский, Б.С. Гробер. № 1235334/26-9; заявл. 29.04.68; опубл. 30.09.69. Бюл. № 30.
5. А. с. 892741 СССР, МПК Н03 L 7/06. *Устройство стабилизации частоты генератора* / И.М. Балаклицкий, Ю.В. Майстренко, И.М. Мыценко. № 2833580/18-09; заявл. 29.10.1979; опубл. 23.12.1981. Бюл. № 47.
6. Phase-locked magnetron system: Pat. 4,571,552 US: H03F 3/54 / W.C. Braun. No750990; Filed: 02.07.85; Date of Pat.: 18.02.86.
7. Мейнке Х., Гундлах Ф. *Радиотехнический справочник*: в 2 т. Пер. с нем. Москва: Госэнергоиздат, 1962. Т. 2. 576 с.
8. Безгина И.П., Еремка В.Д., Макулина Т.А., Мыценко И.М. Бестоковая перестройка и стабилизация частоты автоколебаний клинотрона терагерцевого диапазона. *Изв. вузов. Прикладная нелинейная динамика*. 2015. Т. 23, № 6. С. 47–59. DOI: 10.18500/0869-6632-2015-23-6-47-59.

Стаття надійшла 01.10.18

REFERENCES

1. Vavriv, D.M., Naumenko, V.D., Markov, V.A., 2018. Spatial harmonics magnetrons with a cold secondary-emission cathode, current state of development (review). *Radioelectron. Commun. Syst.*, **61**(7), pp. 371–382 (in Russian). DOI: <https://doi.org/10.20535/S0021347018070014>.
2. Mytsenko, I.M., Khalameida, D.D., 2018. System of automatic frequency control of heterodyne of radar receiver with magnetron transmitter. *Radiofiz. Elektron.*, **23**(2), pp. 48–53 (in Russian). DOI: <https://doi.org/10.15407/rej2018.02.048>.
3. Bychkov, S.I., 1955. *Magnetron transmitters*. Moscow: Voenizdat Publ. (in Russian).
4. Kuzmin, P.V., Umansky, V.S., Grober, B.S., 1969. *Device for automatic adjustment of the frequency of the generator and the magnetron*. USSR Authors' Certificate. 253,161 (in Russian).
5. Balaklitskiy, I.M., Maystrenko, Yu.V., Mytsenko, I.M., 1981. *Generator frequency stabilization device*. USSR Authors' Certificate. 892,741 (in Russian).
6. Braun, W.C., 1986. *Phase-locked magnetron system*. US Pat. 4,571,552.
7. Meinke, H., Gundlach, F., 1962. *Radio Engineering Handbook*. Translated from German. Moscow: Gosenergoizdat Publ. Vol. 2 (in Russian).
8. Bezgina, I.P., Yeremka, V.D., Makulina, T.A., Mytsenko, I.M., 2015. Current-less tuning and control of self-oscillations frequency terahertz range klynotron. *Izv. Vyssh. Uchebn. Zaved. Applied Nonlinear Dynamics*, **23**(6), pp. 47–59 (in Russian). DOI: 10.18500/0869-6632-2015-23-6-47-59.

Received 01.01.18

I.P. Bezgin¹, V.D. Yeryomka¹, D.V. Yeryomka², I.M. Mitsenko¹, D.D. Halameida¹

¹Usikov Institute for Radiophysics and Electronics of the NAS of Ukraine
12, Acad. Proskury st., Kharkiv, 61085, Ukraine

²LTD “Maryland”

111-A, Klochkovskaya st., Kharkiv, 61045, Ukraine

AUTOMATIC FREQUENCY CONTROL SYSTEM OF A PULSED MAGNETRON

Subject and purpose. The need to generate high-power pulsed high-frequency oscillations and ensuring the necessary energy potential of radio engineering systems leads to the usage of magnetrons. One of the most important characteristics of a pulsed magnetron is the frequency stability of the generated oscillations, which in some cases may not provide an opportunity to obtain the necessary coverage range and necessary parameters. Therefore, the creation of frequency control systems for magnetrons is relevant. The purpose of the work is the analysis of existing methods of magnetron frequency stabilization, the development of the concept of frequency stabilization system for ultra-high frequency magnetrons, including THz.

Methods and methodology. In the article, a cutting-age method for tuning the frequency of a magnetron is selected. It is based on the use of additional bias coils. A frequency discriminator scheme combines the advantages of a single-step layout (simplicity of design and adjustment) and a push-pull layout (jam compensation). The analysis of the developed layout was carried out using the method of mathematical modeling.

Results. A system for automatic adjustment of the frequency of pulsed magnetrons has been developed.

Conclusion. As a result of the analysis of existing methods, conclusions were made about the novelty of the proposed system for automatic adjustment of the frequency of pulsed magnetrons and its advantages in comparison with the known solutions.

Key words: *radar system, magnetron, automatic frequency control, discriminator.*

І.П. Безгіна¹, В.Д. Єрьомка¹, Д.В. Єрьомка², І.М. Миценко¹, Д.Д. Халамейда¹

¹ Інститут радіофізики та електроніки ім. О.Я. Усикова НАН України
12, вул. Акад. Проскури, Харків, 61085, Україна

² ООО «Меріленд»

111-А, вул. Клочківська, Харків, 61045, Україна

СИСТЕМА АВТОМАТИЧНОГО ПІДСТРОЮВАННЯ ЧАСТОТИ ІМПУЛЬСНОГО МАГНЕТРОНА

Предмет та мета роботи. Потреба у генеруванні потужних імпульсних високочастотних коливань і забезпеченні необхідного енергетичного потенціалу радіотехнічних систем робить доцільним використання магнетронів. Одним із найважливіших показників імпульсного магнетрона є стабільність частоти генерованих коливань, яка дозволяє забезпечити необхідну дальність дії радіотехнічних систем і реалізувати інші необхідні параметри, тому створення систем стабілізації частоти магнетронів є актуальною задачею. Метою роботи є аналіз існуючих методів стабілізації частоти магнетронів, розроблення концепції побудови систем стабілізації частоти магнетронів надвисоких частот, включаючи терагерцовий діапазон.

Методи та методологія роботи. Використано перспективний метод зміни частоти магнетрона, який заснований на застосуванні додаткових обмоток підмагнічування. У якості частотного розрізнявача використовується схема, яка поєднує переваги одноктакної (простоту конструкції і налаштування) та двотактної (компенсацію змін амплітуди вхідної напруги і перешкод) схем.

Для розроблення електричної принципової схеми застосовувався інтуїтивний метод. Аналіз розробленої схеми проводився методом математичного моделювання.

Результати роботи. Розроблено систему автоматичного підстроювання частоти імпульсних магнетронів.

Висновок. У результаті аналізу існуючих методів зроблені висновки про новизну запропонованої системи автоматичного підстроювання частоти імпульсних магнетронів і її переваги в порівнянні з відомими рішеннями.

Ключові слова: *радіолокаційна система, магнетрон, автоматичне підстроювання частоти, дискримінатор.*