

ПОШИРЕННЯ, ДИФРАКЦІЯ І РОЗСІЯННЯ ЕЛЕКТРОМАГНІТНИХ ХВИЛЬ

DOI: <https://doi.org/10.15407/rpra24.03.206>

УДК 537.86:519.6

Ю. В. СВИЩЁВ

PACS number: 41.20.-q

Институт радиофизики и электроники им. А. Я. Усикова НАН Украины,
ул. Ак. Проскуры, 12, Харьков, 61085, Украина
E-mail: YuSvishchov@gmail.com

ВЗАИМОДЕЙСТВИЕ СОБСТВЕННЫХ ЭЛЕКТРОМАГНИТНЫХ КОЛЕБАНИЙ В СФЕРИЧЕСКОЙ ЧАСТИЦЕ С ОТРИЦАТЕЛЬНЫМИ ЗНАЧЕНИЯМИ МАТЕРИАЛЬНЫХ ПАРАМЕТРОВ

Предмет и цель работы: Рассматривается поведение спектральных характеристик (собственных частот, собственных колебаний, добротностей собственных колебаний) сферической частицы, диэлектрическая и магнитная проницаемость которой одновременно принимают отрицательные значения (а “left-handed” sphere). Известно, что в окрестности некоторых значений материальных параметров наблюдается трансформация собственных колебаний в такой частице. Целью настоящей работы является изучение закономерностей поведения спектральных характеристик частицы в условиях трансформации собственных колебаний.

Методы и методология: Для достижения поставленной цели приведено решение соответствующей спектральной задачи. Метод решения основан на представлении электромагнитного поля в виде разложения по векторным сферическим волновым функциям.

Результаты: Проведен расчет зависимостей собственных частот сферической частицы от относительной диэлектрической и относительной магнитной проницаемостей, которые могут одновременно принимать отрицательные значения. Предложен способ классификации собственных колебаний. Он основан на структуре собственных колебаний. Показано, что при некоторых значениях материальных параметров поведение спектральных характеристик сферической частицы соответствует ранее известному и хорошо описанному в научной литературе явлению междутиповой связи колебаний. В качестве управляющего параметра этого явления может использоваться как относительная диэлектрическая проницаемость, так и относительная магнитная проницаемость частицы. Установлено, что взаимодействуют собственные колебания сферической частицы, которые распределены в окрестности поверхности частицы или вне ее. Как следствие, при изменении материальных параметров частицы наблюдается либо гибридизация, либо обмен типами колебаний.

Заключение: Результаты проведенных исследований позволили установить новые закономерности поведения спектральных характеристик сферической частицы с одновременно отрицательными значениями ее диэлектрической и магнитной проницаемостей.

Ключевые слова: метаматериал, сферическая частица, собственная частота, взаимодействие собственных колебаний

1. Введение

Электродинамические свойства сферической частицы из метаматериала с отрицательным показателем преломления (а “left-handed” sphere) впервые были рассмотрены в работе [1]. Было показано, что в такой частице существуют три типа резонансных мод: моды “шепчущей галереи”, плазмонные колебания и новые поверхностные моды, для которых характерно аномальное (т. е. качественно отличающееся от нормального или

обычного) поведение спектральных кривых. При этом исследование резонансных свойств частицы проводилось на основе анализа резонансов коэффициентов отражения при вещественном значении волнового числа. Спектральные кривые, приведенные в работе [1], можно отнести к классу спектральных кривых для электродинамических структур в условиях междутиповой связи колебаний [2]. Это обстоятельство послужило побуждающим фактором для более глубокого изучения резонансных свойств сферической части-

цы на основе анализа ее спектральных характеристик в комплексной области частот.

Исследование сферических частиц с отрицательным показателем преломления облегчается тем фактом, что все формулы, полученные для обычных веществ, могут быть применены и к случаю, когда диэлектрическая и магнитная проницаемости отрицательны. Уравнения для собственных частот сферических диэлектрических резонаторов впервые были получены Ми и Дебаем в 1908–1909 гг. [3, 4]. Численный расчет комплексных собственных частот для широкого интервала изменения диэлектрической проницаемости был впервые выполнен в [5]. Великолепный анализ собственных колебаний в изотропном сферическом диэлектрическом резонаторе был проведен в [6]. В частности, в работе [6] было отмечено, что существует взаимное влияние (взаимодействие, взаимосвязь) внутренних E -мод и внешних E -мод диэлектрического шара в случае, когда почти равны или даже равны действительные части их собственных частот. Описанное в [6] явление близко по своей природе к обсуждаемому ниже взаимодействию собственных колебаний в сферической частице с отрицательным показателем преломления.

Целью настоящей работы является изучение закономерностей аномального поведения спектральных характеристик сферической частицы с одновременно отрицательными значениями диэлектрической и магнитной проницаемостей.

2. Задача дифракции

Пусть в однородной изотропной среде (область D_0) имеется сферическая частица радиуса a (область D_1 ; см. рис. 1). Область D_s ($s=0, 1$) характеризуется относительной диэлектрической ϵ_s и относительной магнитной μ_s проницаемостями ($\epsilon_0 > 0, \mu_0 > 0$). Волновое число в области D_s определяется как $k_s = k\sqrt{\epsilon_s\mu_s}$, где $k = \omega/c$ – волновое число в вакууме. Падающее на шар поле (комплексные амплитуды) обозначим как (\vec{E}^p, \vec{H}^p) . Введем сферическую систему координат (r, θ, ϕ) , связанную с центром частицы ($\vec{e}_r, \vec{e}_\theta, \vec{e}_\phi$ – орты сферической системы координат). Полное поле будем искать в виде:

$$(\vec{E}, \vec{H}) = \begin{cases} (\vec{E}^p, \vec{H}^p) + (\vec{E}^0, \vec{H}^0), & r > a; \\ (\vec{E}^1, \vec{H}^1), & r < a. \end{cases} \quad (1)$$

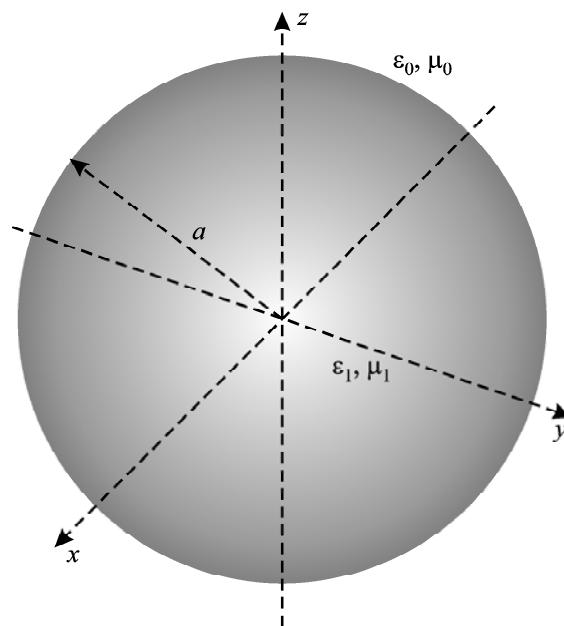


Рис. 1. Сферическая частица

Здесь и далее предполагается, что зависимость полей от времени имеет вид $\exp(-i\omega t)$; неравенство $r > a$ определяет область D_0 , а неравенство $r < a$ – область D_1 .

Краевая задача дифракции формулируется следующим образом. Требуется определить векторные поля (\vec{E}^0, \vec{H}^0) и (\vec{E}^1, \vec{H}^1) , удовлетворяющие уравнениям Максвелла,

$$\nabla \times \vec{E}^s = ik\mu_s \vec{H}^s, \quad (2)$$

$$\nabla \times \vec{H}^s = -ik\epsilon_s \vec{E}^s,$$

в областях D_s ($s=0, 1$), граничным условиям,

$$\vec{e}_r \times \vec{E}^p + \vec{e}_r \times \vec{E}^0 = \vec{e}_r \times \vec{E}^1, \quad (3)$$

$$\vec{e}_r \times \vec{H}^p + \vec{e}_r \times \vec{H}^0 = \vec{e}_r \times \vec{H}^1,$$

на поверхности шара и условию излучения Сильвера–Мюллера,

$$\vec{e}_r \times \sqrt{\mu_0} \vec{H}^0 + \sqrt{\epsilon_0} \vec{E}^0 = o(r^{-1}), \quad (4)$$

при $r \rightarrow \infty$ равномерно по всем направлениям \vec{e}_r . При определенных условиях гладкости задача (1)–(4) имеет единственное решение [7].

Из уравнений Максвелла (2) (с учетом того, что $\nabla \cdot \vec{E}^s = 0$, $\nabla \cdot \vec{H}^s = 0$) может быть получено векторное уравнение Гельмгольца для электрического поля:

$$\Delta \vec{E}^s + k_s^2 \vec{E}^s = 0. \quad (5)$$

Магнитное поле определяется при таком подходе из первого уравнения Максвелла:

$$\vec{H}^s = \frac{1}{ik\mu_s} \nabla \times \vec{E}^s.$$

Линейно независимыми решениями уравнения (5) в сферической системе координат [8] являются векторные сферические волновые функции (VSWF) [8, 9]:

$$\begin{aligned} \vec{N}_{mn}^{(l)}(\vec{r}, k_s) &= n(n+1) \frac{\xi_n^{(l)}(k_s r)}{(k_s r)^2} \cdot \vec{P}_{mn}(\theta, \varphi) + \\ &+ \frac{\xi_n^{\prime(l)}(k_s r)}{k_s r} \cdot \vec{B}_{mn}(\theta, \varphi), \end{aligned} \quad (6)$$

$$\vec{M}_{mn}^{(l)}(\vec{r}, k_s) = \frac{\xi_n^{(l)}(k_s r)}{k_s r} \cdot \vec{C}_{mn}(\theta, \varphi),$$

где $\xi_n^{(1)}(z) = \psi_n(z) = \sqrt{\frac{\pi z}{2}} J_{n+1/2}(z)$, $\xi_n^{(3)}(z) = \zeta_n(z) = \sqrt{\frac{\pi z}{2}} H_{n+1/2}^{(1)}(z)$ – функции Риккати–Бесселя первого и третьего рода; $J_{n+1/2}(z)$, $H_{n+1/2}^{(1)}(z)$ – функции Бесселя и Ханкеля полуцелого индекса. Векторные сферические гармоники, входящие в (6), имеют вид:

$$\begin{aligned} \vec{P}_{mn}(\theta, \varphi) &= P_n^m(\cos \theta) e^{im\varphi} \cdot \vec{e}_r, \\ \vec{B}_{mn}(\theta, \varphi) &= \left\{ \tau_n^m(\theta) \vec{e}_\theta + im\pi_n^m(\theta) \vec{e}_\varphi \right\} e^{im\varphi}, \\ \vec{C}_{mn}(\theta, \varphi) &= \left\{ im\pi_n^m(\theta) \vec{e}_\theta - \tau_n^m(\theta) \vec{e}_\varphi \right\} e^{im\varphi}, \end{aligned}$$

где $\tau_{mn}(\theta) = \frac{dP_n^m(\cos \theta)}{d\theta}$, $\pi_{mn}(\theta) = \frac{P_n^m(\cos \theta)}{\sin \theta}$, $P_n^m(\cos \theta)$ – ортонормированные присоединенные функции Лежандра [10]. Так как $\nabla \times \vec{M}_{mn}^{(l)}(\vec{r}, k_s) = k_s \vec{N}_{mn}^{(l)}(\vec{r}, k_s)$, $\nabla \times \vec{N}_{mn}^{(l)}(\vec{r}, k_s) = k_s \vec{M}_{mn}^{(l)}(\vec{r}, k_s)$, поле (\vec{E}^s, \vec{H}^s) представим в виде:

$$\vec{E}^s(\vec{r}) = \sum_{n=1}^{\infty} \sum_{m=-n}^n \left[A_{mn}^s \vec{N}_{mn}^{(l)}(\vec{r}, k_s) + B_{mn}^s \vec{M}_{mn}^{(l)}(\vec{r}, k_s) \right], \quad (7)$$

$$\begin{aligned} \vec{H}^s(\vec{r}) &= \\ &= \frac{k_s}{ik\mu_s} \sum_{n=1}^{\infty} \sum_{m=-n}^n \left[A_{mn}^s \vec{M}_{mn}^{(l)}(\vec{r}, k_s) + B_{mn}^s \vec{N}_{mn}^{(l)}(\vec{r}, k_s) \right]. \end{aligned}$$

Наряду с VSWF (6), применение находят VSWF $\vec{N}_{mn}^{e(l)}$, $\vec{N}_{mn}^{o(l)}$ и $\vec{M}_{mn}^{e(l)}$, $\vec{M}_{mn}^{o(l)}$:

$$\begin{aligned} \vec{N}_{mn}^{\{e(l)\}}(\vec{r}, k_s) &= n(n+1) \frac{\xi_n^{(l)}(k_s r)}{(k_s r)^2} \times \\ &\times P_n^m(\cos \theta) \left\{ \begin{array}{l} \cos m\varphi \\ \sin m\varphi \end{array} \right\} \vec{i}_r + \frac{\xi_n^{\prime(l)}(k_s r)}{k_s r} \times \\ &\times \left[\tau_{mn}(\theta) \left\{ \begin{array}{l} \cos m\varphi \\ \sin m\varphi \end{array} \right\} \vec{i}_\theta + m\pi_{mn}(\theta) \left\{ \begin{array}{l} -\sin m\varphi \\ \cos m\varphi \end{array} \right\} \vec{i}_\varphi \right], \end{aligned}$$

$$\begin{aligned} \vec{M}_{mn}^{\{o(l)\}}(\vec{r}, k_s) &= \frac{\xi_n^{(l)}(k_s r)}{k_s r} \times \\ &\times \left[m\pi_{mn}(\theta) \left\{ \begin{array}{l} -\sin m\varphi \\ \cos m\varphi \end{array} \right\} \vec{i}_\theta - \tau_{mn}(\theta) \left\{ \begin{array}{l} \cos m\varphi \\ \sin m\varphi \end{array} \right\} \vec{i}_\varphi \right], \end{aligned}$$

$$\begin{aligned} \left\{ \begin{array}{l} 2\vec{N}_{mn}^{e(l)} \\ 2i\vec{N}_{mn}^{o(l)} \end{array} \right\} &= \vec{N}_{mn}^{(l)} \pm (-1)^m \vec{N}_{-mn}^{(l)}, \\ \left\{ \begin{array}{l} 2\vec{M}_{mn}^{e(l)} \\ 2i\vec{M}_{mn}^{o(l)} \end{array} \right\} &= \vec{M}_{mn}^{(l)} \pm (-1)^m \vec{M}_{-mn}^{(l)}. \end{aligned}$$

Верхние индексы e и o используются для обозначения соответственно четных и нечетных VSWF. В терминах этих VSWF представления для полей вида (7) переписываются следующим образом:

$$\begin{aligned} \vec{E}^s(\vec{r}) &= \sum_{m=0}^{\infty} \sum_{n=(m,1)}^{\infty} \left[\left\{ A_{mn}^{s(+)} \vec{N}_{mn}^{e(l)} + iA_{mn}^{s(-)} \vec{N}_{mn}^{o(l)} \right\} + \right. \\ &+ \left. \left\{ B_{mn}^{s(+)} \vec{M}_{mn}^{e(l)} + iB_{mn}^{s(-)} \vec{M}_{mn}^{o(l)} \right\} \right], \end{aligned} \quad (8)$$

$$\vec{H}^s(\vec{r}) = \frac{k_s}{ik\mu_s} \sum_{m=0}^{\infty} \sum_{n=(m,1)}^{\infty} \left[\left\{ A_{mn}^{s(+)} \vec{M}_{mn}^{e(l)} + iA_{mn}^{s(-)} \vec{M}_{mn}^{o(l)} \right\} + \right.$$

$$+ \{ B_{mn}^{s(+)} \bar{N}_{mn}^{e(l)} + i B_{mn}^{s(-)} \bar{N}_{mn}^{o(l)} \},$$

где $h_{mn}^{(\pm)} \stackrel{def}{=} [h_{mn} \pm (-1)^m h_{-mn}] [1 + \delta_{m0}]^{-1}$ и $(m, l) = \max(m, l)$.

Будем предполагать, что падающее поле (\bar{E}^p, \bar{H}^p) может быть представлено в виде:

$$\bar{E}^p(\vec{r}) = \sum_{n=1}^{\infty} \sum_{m=-n}^n [\alpha_{mn} \bar{N}_{mn}^{(1)}(\vec{r}, k_0) + \beta_{mn} \bar{M}_{mn}^{(1)}(\vec{r}, k_0)],$$

$$\begin{aligned} \bar{H}^p(\vec{r}) &= \\ &= \frac{k_0}{ik\mu_0} \sum_{n=1}^{\infty} \sum_{m=-n}^n [\alpha_{mn} \bar{M}_{mn}^{(1)}(\vec{r}, k_0) + \beta_{mn} \bar{N}_{mn}^{(1)}(\vec{r}, k_0)]. \end{aligned}$$

Полное поле будем искать в виде (1), где

$$\bar{E}^0(\vec{r}) = \sum_{n=1}^{\infty} \sum_{m=-n}^n [\bar{C}_{mn}^0 \bar{N}_{mn}^{(3)}(\vec{r}, k_0) + \bar{D}_{mn}^0 \bar{M}_{mn}^{(3)}(\vec{r}, k_0)],$$

$$\begin{aligned} \bar{H}^0(\vec{r}) &= \\ &= \frac{k_0}{ik\mu_0} \sum_{n=1}^{\infty} \sum_{m=-n}^n [\bar{C}_{mn}^0 \bar{M}_{mn}^{(3)}(\vec{r}, k_0) + \bar{D}_{mn}^0 \bar{N}_{mn}^{(3)}(\vec{r}, k_0)]; \end{aligned}$$

$$\bar{E}^1(\vec{r}) = \sum_{n=1}^{\infty} \sum_{m=-n}^n [C_{mn}^1 \bar{N}_{mn}^{(1)}(\vec{r}, k_1) + D_{mn}^1 \bar{M}_{mn}^{(1)}(\vec{r}, k_1)],$$

$$\begin{aligned} \bar{H}^1(\vec{r}) &= \\ &= \frac{k_1}{ik\mu_1} \sum_{n=1}^{\infty} \sum_{m=-n}^n [C_{mn}^1 \bar{M}_{mn}^{(1)}(\vec{r}, k_1) + D_{mn}^1 \bar{N}_{mn}^{(1)}(\vec{r}, k_1)]. \end{aligned}$$

Удовлетворим граничным условиям (3) на поверхности шара, воспользовавшись представлениями

$$\bar{e}_r \times \bar{N}_{mn}^{(l)}(\vec{r}, k_s) = \frac{\xi_n^{(l)}(k_s r)}{k_s r} \cdot \bar{B}_{mn}(\theta, \varphi),$$

$$\bar{e}_r \times \bar{M}_{mn}^{(l)}(\vec{r}, k_s) = \frac{\xi_n^{(l)}(k_s r)}{k_s r} \cdot \bar{C}_{mn}(\theta, \varphi)$$

и ортогональностью векторных сферических гармоник ($\delta_{m\mu}$ – символ Кронекера)

$$\int_0^{2\pi} \int_0^{\pi} \bar{B}_{mn} \cdot \bar{C}_{\mu\nu}^* \sin \theta d\theta d\varphi =$$

$$= \int_0^{2\pi} \int_0^{\pi} \bar{C}_{mn} \cdot \bar{B}_{\mu\nu}^* \sin \theta d\theta d\varphi = 0,$$

$$\int_0^{2\pi} \int_0^{\pi} \bar{B}_{mn} \cdot \bar{B}_{\mu\nu}^* \sin \theta d\theta d\varphi = 2\pi (-1)^m \cdot n(n+1) \cdot \delta_{m\mu} \delta_{n\nu}, \quad (10)$$

$$\int_0^{2\pi} \int_0^{\pi} \bar{C}_{mn} \cdot \bar{C}_{\mu\nu}^* \sin \theta d\theta d\varphi = 2\pi (-1)^m \cdot n(n+1) \cdot \delta_{m\mu} \delta_{n\nu}.$$

Умножая условия (3) на $\bar{B}_{mn}^*(\theta, \varphi)$ и $\bar{C}_{mn}^*(\theta, \varphi)$ и учитывая (9), (10), получаем две независимые системы линейных алгебраических уравнений (СЛАУ):

$$\begin{cases} \alpha_{mn} \Psi_n(k_0 a) + \bar{C}_{mn}^0 \zeta_n(k_0 a) = \frac{\mu_0}{\mu_1} C_{mn}^1 \Psi_n(k_1 a), \\ \alpha_{mn} \Psi'_n(k_0 a) + \bar{C}_{mn}^0 \zeta'_n(k_0 a) = \frac{k_0}{k_1} C_{mn}^1 \Psi'_n(k_1 a); \end{cases} \quad (11)$$

$$\begin{cases} \beta_{mn} \Psi_n(k_0 a) + \bar{D}_{mn}^0 \zeta_n(k_0 a) = \frac{k_0}{k_1} D_{mn}^1 \Psi_n(k_1 a), \\ \beta_{mn} \Psi'_n(k_0 a) + \bar{D}_{mn}^0 \zeta'_n(k_0 a) = \frac{\mu_0}{\mu_1} D_{mn}^1 \Psi'_n(k_1 a). \end{cases} \quad (12)$$

СЛАУ (11) описывает поля электрического типа (E -типа или TM -типа), а СЛАУ (12) – поля магнитного типа (H -типа или TE -типа). СЛАУ (11), (12) имеют следующие решения:

$$C_{mn}^1 = i\alpha_{mn} / \Delta_n(\mu_0/\mu_1, k_0/k_1; k_1 a, k_0 a),$$

$$\bar{C}_{mn}^0 = i\delta_n(\mu_0/\mu_1, k_0/k_1; k_1 a, k_0 a) C_{mn}^1;$$

$$D_{mn}^1 = i\beta_{mn} / \Delta_n(k_0/k_1, \mu_0/\mu_1; k_1 a, k_0 a),$$

$$\bar{D}_{mn}^0 = i\delta_n(k_0/k_1, \mu_0/\mu_1; k_1 a, k_0 a) D_{mn}^1;$$

где

$$\Delta_n(x, y; v, w) \stackrel{def}{=} x\Psi_n(v)\zeta'_n(w) - y\Psi'_n(v)\zeta_n(w),$$

$$\delta_n(x, y; v, w) \stackrel{def}{=} x\Psi_n(v)\Psi'_n(w) - y\Psi'_n(v)\Psi_n(w).$$

3. Задача на собственные колебания

Перейдем теперь к изучению собственных колебаний сферической частицы, т. е. электромагнитных полей, которые могут иметь место в отсутствии падающего поля. Естественной областью

аналитического продолжения по волновому числу k является комплексная плоскость, исключая значение $k = 0$ (функции Риккати–Бесселя являются аналитическими функциями в этой области). Полагая коэффициенты α_{mn} , β_{mn} падающего поля равными нулю, СЛАУ (11), (12) сведем к однородным СЛАУ следующего вида:

$$\begin{cases} \bar{C}_{mn}^0 \zeta_n(k_0 a) = \frac{\mu_0}{\mu_1} C_{mn}^1 \Psi_n(k_1 a), \\ \bar{C}_{mn}^0 \zeta'_n(k_0 a) = \frac{k_0}{k_1} C_{mn}^1 \Psi'_n(k_1 a); \end{cases} \quad (13)$$

$$\begin{cases} \bar{D}_{mn}^0 \zeta_n(k_0 a) = \frac{k_0}{k_1} D_{mn}^1 \Psi_n(k_1 a), \\ \bar{D}_{mn}^0 \zeta'_n(k_0 a) = \frac{\mu_0}{\mu_1} D_{mn}^1 \Psi'_n(k_1 a). \end{cases} \quad (14)$$

СЛАУ (13) описывает собственные колебания электрического типа (E -моды или TM -моды), а СЛАУ (14) – собственные колебания магнитного типа (H -моды или TE -моды).

Из условия существования нетривиальных решений этих СЛАУ получаем уравнения для нахождения собственных частот диэлектрического шара:

$$\frac{\mu_0}{\mu_1} \Psi_n(k_1 a) \zeta'_n(k_0 a) - \frac{k_0}{k_1} \Psi'_n(k_1 a) \zeta_n(k_0 a) = 0 \quad (15)$$

(E -моды),

$$\frac{k_0}{k_1} \Psi_n(k_1 a) \zeta'_n(k_0 a) - \frac{\mu_0}{\mu_1} \Psi'_n(k_1 a) \zeta_n(k_0 a) = 0 \quad (16)$$

(H -моды).

Полагая известными C_{mn}^1 и D_{mn}^1 , находим:

$$\bar{C}_{mn}^0 = \frac{\mu_0}{\mu_1} \frac{\Psi_n(k_1 a)}{\zeta_n(k_0 a)} C_{mn}^1,$$

$$\bar{D}_{mn}^0 = \frac{k_0}{k_1} \frac{\Psi_n(k_1 a)}{\zeta_n(k_0 a)} D_{mn}^1.$$

Отметим, что вид дисперсионных уравнений (15) и (16) не зависит от выбора ветви $\sqrt{\varepsilon_1 \mu_1}$. Точнее, левая часть этих уравнений (в силу свойств функций Риккати–Бесселя) является четной функцией $\sqrt{\varepsilon_1 \mu_1}$.

4. Краткий анализ собственных колебаний

Собственные колебания сферической частицы делятся на два семейства: 1) колебания электрического типа (E -моды или TM -моды); 2) колебания магнитного типа (H -моды или TE -моды). Отличительной особенностью колебаний электрического типа является наличие отличной от нуля радиальной компоненты электрического поля E_r ($H_r = 0$), а отличительной особенностью колебаний магнитного типа – наличие отличной от нуля радиальной компоненты магнитного поля H_r ($E_r = 0$). Соответственно колебания электрического типа описываются векторами $\vec{N}_{mn}^{(l)}(\vec{r}, k_s)$ (имеют радиальную компоненту) и $\vec{M}_{mn}^{(l)}(\vec{r}, k_s)$ (см. (7)), а колебания магнитного типа – векторами $\vec{M}_{mn}^{(l)}(\vec{r}, k_s)$ и $\vec{N}_{mn}^{(l)}(\vec{r}, k_s)$. Общее решение представляется в виде комбинации этих полей. Собственные частоты этих колебаний находятся соответственно из уравнений (15) и (16). Азимутальный индекс m не входит в уравнения (15) и (16), т. е. имеет место вырождение собственных частот по индексу m . Кратность вырождения равна $2n + 1$ – этот результат следует из представления (8). Для E -мод нормированной собственной частоте $k_{nq} a = \frac{\omega_{nq}}{c} a$ (q – номер корня уравнения (15)) соответствуют моды E_{mnq}^e ($m = 0, \dots, n$), описываемые полями $\vec{E}_{mnq}^s(\vec{r}) = A_{mn}^{s(+)} \vec{N}_{mn}^{e(l)}$, $\vec{H}_{mnq}^s(\vec{r}) = \frac{k_s}{ik\mu_s} A_{mn}^{s(+)} \vec{M}_{mn}^{e(l)}$, и моды E_{mnq}^o ($m = 1, \dots, n$), описываемые полями $\vec{E}_{mnq}^s(\vec{r}) = iA_{mn}^{s(-)} \vec{N}_{mn}^{o(l)}$, $\vec{H}_{mnq}^s(\vec{r}) = \frac{k_s}{ik\mu_s} iA_{mn}^{s(-)} \vec{M}_{mn}^{o(l)}$. Для H -мод нормированной собственной частоте $k_{nq} a = \frac{\omega_{nq}}{c} a$ (q – номер корня уравнения (16)) соответствуют моды H_{mnq}^e ($m = 0, \dots, n$), описываемые полями $\vec{E}_{mnq}^s(\vec{r}) = B_{mn}^{s(+)} \vec{M}_{mn}^{e(l)}$, $\vec{H}_{mnq}^s(\vec{r}) = \frac{k_s}{ik\mu_s} B_{mn}^{s(+)} \vec{N}_{mn}^{e(l)}$, и моды H_{mnq}^o ($m = 1, \dots, n$), описываемые полями $\vec{E}_{mnq}^s(\vec{r}) = iB_{mn}^{s(-)} \vec{M}_{mn}^{o(l)}$, $\vec{H}_{mnq}^s(\vec{r}) = \frac{k_s}{ik\mu_s} iB_{mn}^{s(-)} \vec{N}_{mn}^{o(l)}$.

В [5] было показано, что в случае $\varepsilon_1 > 0$, $\mu_1 > 0$ спектр собственных колебаний сферического диэлектрического резонатора расщепляется на внутренние (поле распределено внутри частицы) и внешние (поле распределено в окрестности поверхности частицы или вне ее) моды. Он состоит из двух серий, каждой из которых свойственна

различная зависимость от диэлектрической проницаемости шара. Соответственно корни характеристических уравнений внутренних и внешних мод целесообразно нумеровать отдельно. Во избежание путаницы для внутренних мод оставляют запись TM_{mnq} или TE_{mnq} , а для внешних мод добавляют штрих при индексе q : $TM_{mnq'}$ или $TE_{mnq'}$. Здесь не ставится задача изучения всего спектра собственных колебаний, который имеет место в случае $\epsilon_1 < 0$, $\mu_1 < 0$. В контексте настоящей работы рассматриваются только колебания электрического типа, которые по своей структуре являются внешними модами, и поэтому для них оставляем обозначение $TM_{mnq'}$. Эти колебания тесно связаны с колебаниями TM_{mnq} ($\epsilon_1 > 0$, $\mu_1 > 0$), но этот вопрос здесь не обсуждается. Для аксиально-симметричных колебаний $TM_{0nq'}$ индекс n обозначает число пучностей $|\vec{H}|$ вдоль координаты θ сферической системы координат, а индекс q' – номер корня уравнения (15). Для внутренних колебаний TM_{0nq} индекс q обозначает число пучностей $|\vec{H}|$ вдоль координаты r сферической системы координат. В отличие от работ [5, 6], в настоящей работе колебания классифицируются не по возрастанию реальной части собственной частоты (такая классификация приемлема, когда зависимости реальных частей собственных частот не пересекаются) – колебания классифицируются по структуре электромагнитного поля. Основанием для такой классификации является описанное далее взаимодействие собственных колебаний.

5. Взаимодействие собственных колебаний

Остановимся сначала на случае, когда $\epsilon_1 > 0$, $\mu_1 > 0$. В работе [6] было отмечено, что поведение некоторых собственных частот как функций диэлектрической проницаемости отличается от поведения остальных. В частности, отмечалось, что имеют место точки квазивыврождения собственных частот, когда реальные части собственных частот пересекаются, а мнимые части – нет. Мы провели изучение свойств диэлектрического шара в окрестности точек квазивыврождения собственных частот. В нашем подходе спектральные характеристики (собственные частоты, добротности колебаний, структура колебаний) диэлектричес-

кого шара рассматриваются как функции двух переменных: ϵ_1 и μ_1 . Графически соответствующие зависимости собственных частот имеют вид поверхностей, которые будем называть спектральными поверхностями (по аналогии со спектральными кривыми, которые отображают зависимости собственных частот от одного параметра). Оказалось, что при некоторых значениях μ_1 реальные части $Re(ka)$ собственных частот пересекаются, а при других значениях они образуют график Вина. Анализ структуры полей показал, что имеет место либо гибридизация колебаний ($Re(ka)$ пересекаются), либо происходит обмен типами колебаний. Был сделан вывод, что при некоторых значениях ϵ_1 и μ_1 в диэлектрическом шаре наблюдается явление междутиповой связи колебаний [2]. Характерно, что взаимодействуют внутреннее и внешнее колебания.

Перейдем теперь к случаю, когда $\epsilon_1 < 0$, $\mu_1 < 0$. Сначала для TM -мод был проведен расчет собственных частот в 3-м квадранте (т. е. для отрицательных значений ϵ_1 и μ_1). Впоследствии оказалось, что для полноты картины следует проводить расчет сразу в двух квадрантах: в 3-м и 4-м. При таком подходе хорошо виден переход колебаний металлического шара ($\epsilon_1 < 0$, $\mu_1 > 0$) к колебаниям шара, изготовленного из метаматериала ($\epsilon_1 < 0$, $\mu_1 < 0$). Для определенности детально рассмотрим колебания $TM_{0nq'}$ ($n=1$ и $n=3$). Напомним, что индекс q' подчеркивает, что эти колебания относятся к классу внешних колебаний (эти колебания сосредоточены как на поверхности шара, так и вне шара).

На рис. 2, 3 и 4 показаны зависимости реальных частей (нормированных) собственных частот $Re(ka)$ и логарифмов добротностей $lg(Q)$ ($Q = -0.5 Re(ka) / Im(ka)$) собственных колебаний $TM_{011'}$ (рис. 2) и $TM_{031'}$, $TM_{032'}$ (рис. 3, рис. 4) от относительной магнитной проницаемости μ_1 и относительной диэлектрической проницаемости ϵ_1 ($Im(\mu_1) = 0$, $Im(\epsilon_1) = 0$, $\mu_0 = \epsilon_0 = 1$).

Случай $n=1$ можно было бы назвать идеальным (рис. 2). Собственная частота колебания $TM_{011'}$ плавно переходит из 4-го в 3-й квадрант, сохраняя свойства плазмонного колебания 4-го квадранта. В частности, при фиксированном значении μ_1 реальная часть $Re(ka)$ собственной частоты может быть сколь угодно малой в окрестности значения $\epsilon_1 = -2$.

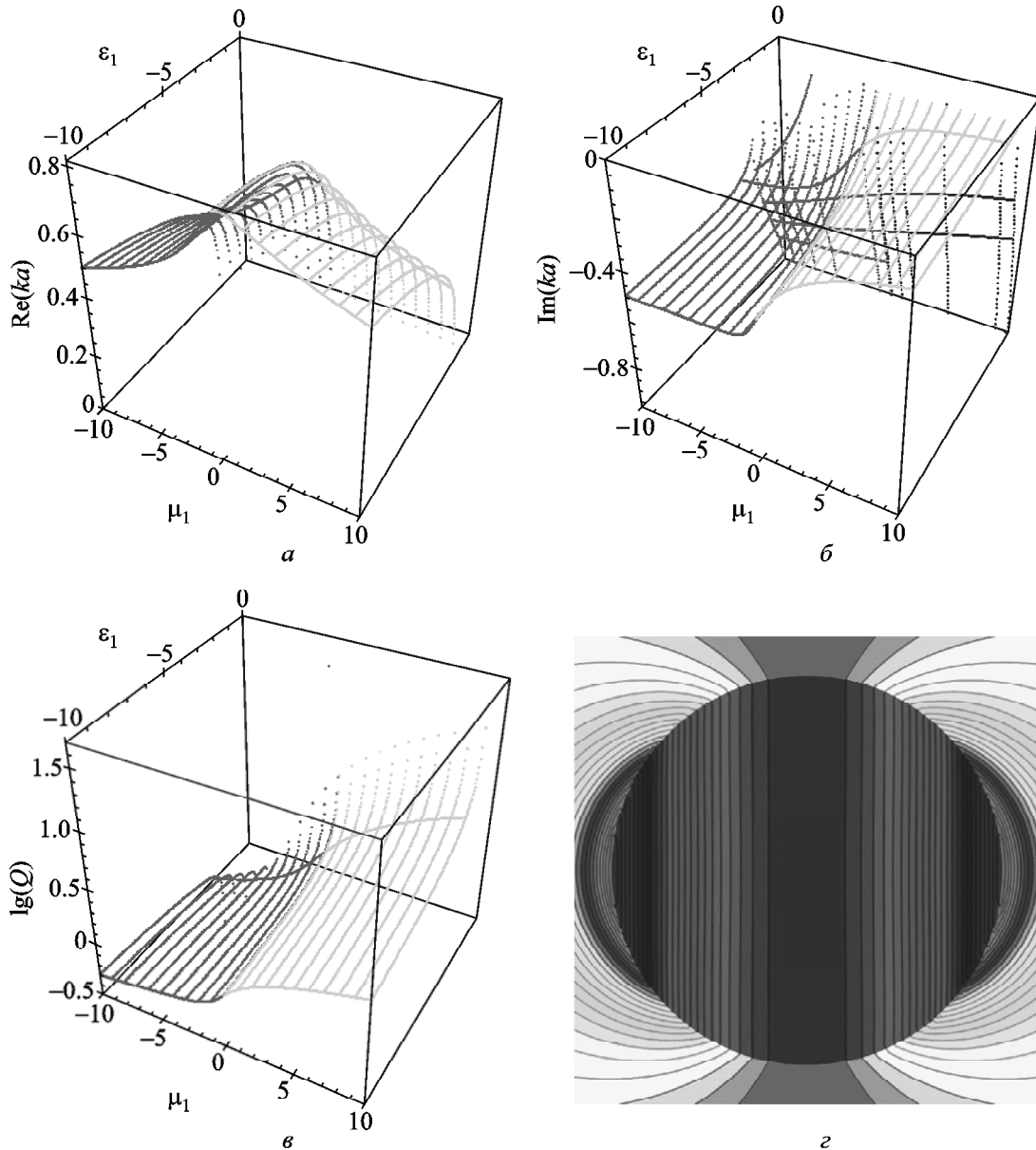


Рис 2. Графики зависимостей $\text{Re}(ka)$ (а), $\text{Im}(ka)$ (б) и $\lg(Q)$ (в) колебания $TM_{011'}$ от μ_1 и ε_1 и распределение $|\vec{H}|$ (z) колебания $TM_{011'}$ при $\mu_1 = -5$, $\varepsilon_1 = -3$

Зависимость ε_1 от $ka \rightarrow 0$ несложно найти из дисперсионного уравнения (15). Используя асимптотику функций Риккати–Бесселя при $ka \rightarrow 0$, имеем

$$\varepsilon_1(ka, \mu_1, n) \approx -\frac{n+1}{n} - \frac{(n+1)(3-\mu_1+2n(1+\mu_1))}{n^2(4n^2+4n-3)}(ka)^2. \quad (17)$$

Это соотношение для заданных μ_1 и n дает значение ε_1 , при котором собственная частота становится равной ka . Дисперсионное уравнение (15) для собственных колебаний сферической частицы может быть записано в формальном виде, $H(ka, \varepsilon_1, \mu_1, n) = 0$. Вычислив производную по ka ($ka \rightarrow 0$) функции $H(ka, \varepsilon_1, \mu_1, n)$, можно показать, что производная этой функции равна нулю в точке (критическая точка)

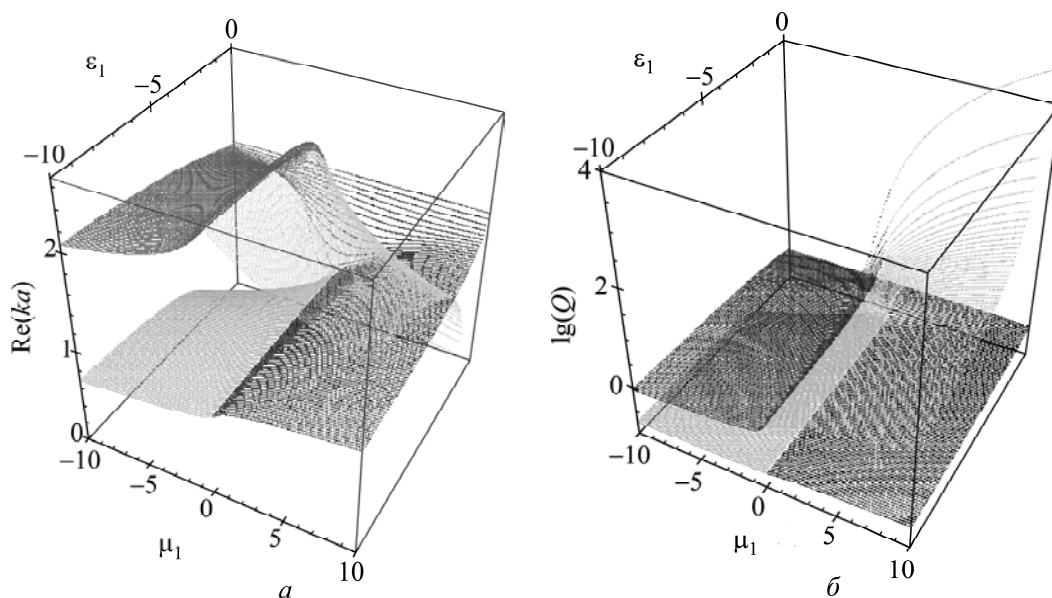


Рис 3. Графики зависимостей $\text{Re}(ka)$ (а) и $\lg(Q)$ (б) собственных колебаний $TM_{031'}$ и $TM_{032'}$ от μ_1 и ϵ_1

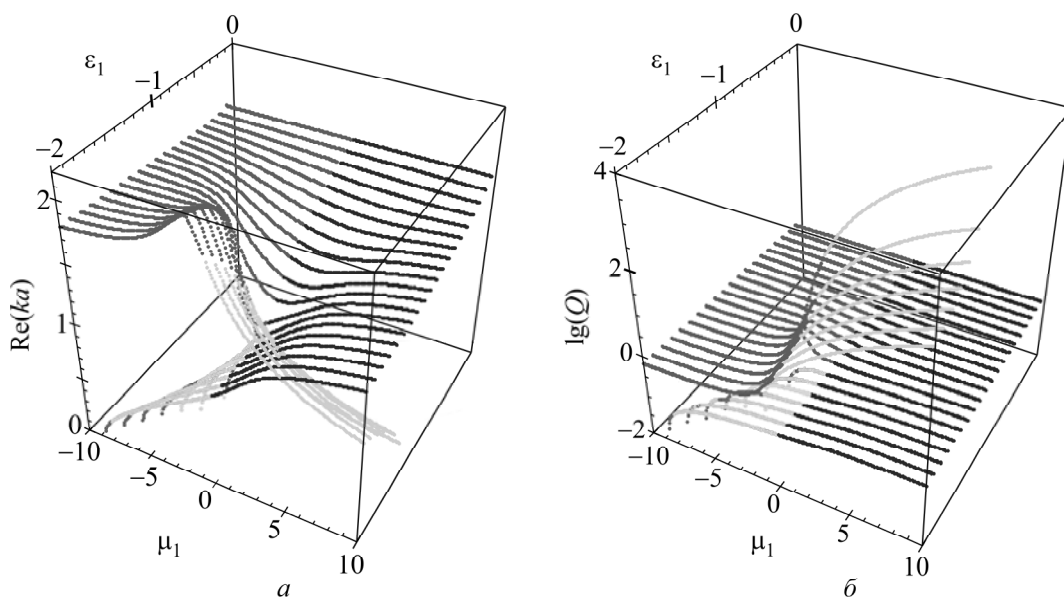


Рис 4. Графики зависимостей $\text{Re}(ka)$ (а) и $\lg(Q)$ (б) собственных колебаний $TM_{031'}$ и $TM_{032'}$ от μ_1 и ϵ_1 в окрестности критической точки (фрагмент рис. 3)

$$\mu_1(\epsilon_1, n) \approx -\frac{2n+3}{2n-1} \frac{1+n+(n-2)\epsilon_1}{\epsilon_1(3+n+n\epsilon_1)},$$

где ϵ_1 вычисляется по формуле (17). Заметим, что в приближении $ka \rightarrow 0$ функция $\mu_1(\epsilon_1, n)$ не зависит от ka .

Для колебания $TM_{011'}$ имеется критическая точка $(\tilde{\epsilon}_1, \tilde{\mu}_1)$, где $\tilde{\epsilon}_1 \approx \epsilon_1(0, \mu_1, 1) = -2$ и $\tilde{\mu}_1 \approx$

$\mu_1(\tilde{\epsilon}_1, 1) = -5$, в окрестности которой наблюдается anomalous поведение спектральных характеристик. Эта окрестность достаточно мала и закономерности, описанные ниже для колебаний $TM_{03q'}$, для колебания $TM_{011'}$ проявляются не так явно (в масштабе рис. 2). Однако они имеют место.

В случае $n = 3$ внимания заслуживают собственные частоты, приведенные на рис. 3 и рис. 4.

В 4-м квадранте собственная частота, соответствующая более добротному колебанию (поведение $\text{Re}(ka)$ подобно поведению $\text{Re}(ka)$ для колебания TM_{011}), отвечает колебанию TM_{031} (плазмонное колебание, рис. 5). Для этого колебания при увеличении ε_1 от -10 до 0 при фиксированном $\mu_1 > 0$ значения $\text{Re}(ka) \rightarrow 0$ и $\text{Im}(ka) \rightarrow 0$ (как и в случае $n = 1$). Если в 4-м квадранте мы видим плавное изменение собственных частот, то в 3-м квадранте имеется критическая точка $(\mu_1^{cr}, \varepsilon_1^{cr}) \approx (-1.8, -1.35)$, где $\varepsilon_1^{cr} \approx \varepsilon_1(0, \mu_1, 3)$ и $\mu_1^{cr} \approx \mu_1(\varepsilon_1^{cr}, 3)$, в окрестности которой наблюдается аномальное поведение собственных частот. Наличие критической точки приводит фактически к тем же результатам, что мы видели в случае $\varepsilon_1 > 0, \mu_1 > 0$. В частности, в малой окрестности точки $(\mu_1^{cr}, \varepsilon_1^{cr}), \varepsilon_1 < \varepsilon_1^{cr}$, наблюдается обмен типами колебаний. То есть частота плазмонного колебания в этой ситуации может находиться на другой спектральной поверхности.

Рассмотрим поведение спектральных характеристик в окрестности критической точки подробнее. Следует выделить две области: 1) $\varepsilon_1^{cr} < \varepsilon_1 < 0$, 2) $\varepsilon_1 < \varepsilon_1^{cr}$. Соответственно на рис. 6 приведены зависимости собственных частот от μ_1 при $\varepsilon_1 = -1.0$ и $\varepsilon_1 = -1.5$.

В первой области (рис. 6) реальная часть одной из частот (штрихпунктирная кривая с двумя

точками) равна нулю, а ее мнимая часть увеличивается по абсолютной величине при переходе из 4-го в 3-й квадрант. Реальная часть второй собственной частоты (сплошные кривые) имеет локальный минимум при переходе из 4-го в 3-й квадрант (этот минимум уменьшается с уменьшением ε_1 от нуля до ε_1^{cr} , одновременно приближаясь к точке μ_1^{cr} в области $\mu_1 > \mu_1^{cr}$, см. рис. 4), а мнимая часть имеет локальный минимум $|\text{Im}(ka)|$ в 3-м квадранте (этот минимум уменьшается с уменьшением ε_1 от нуля до ε_1^{cr} , одновременно приближаясь к точке μ_1^{cr} в области $\mu_1 < \mu_1^{cr}$). Соответственно добротность этого колебания имеет локальный максимум в 3-м квадранте (этот максимум увеличивается с уменьшением ε_1 от нуля до ε_1^{cr} , одновременно приближаясь к точке μ_1^{cr} в области $\mu_1 < \mu_1^{cr}$, см. рис. 4).

Во второй области поведение собственных частот выглядит иначе. Первое, на что стоит обратить внимание: при уменьшении ε_1 (при переходе из первой области во вторую область) в окрестности точки $(\mu_1^{cr}, \varepsilon_1^{cr})$ происходит трансформация спектральных характеристик. Собственная частота из первой области с ненулевой реальной частью (сплошные кривые) при $\varepsilon_1 < \varepsilon_1^{cr}$ (пунктирные кривые) и изменении μ_1 от -10 до 10 в окрестности значения $\mu_1 > \mu_1^{cr}$ непрерывным образом переходит в собственную частоту колебания из первой области с нулевой реальной

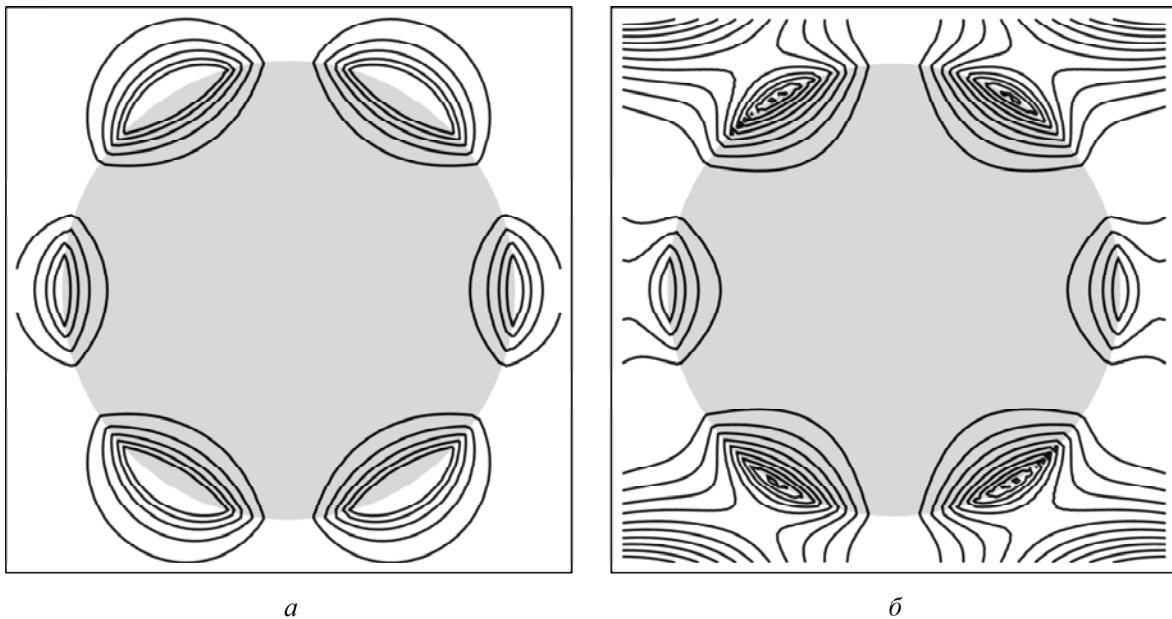


Рис. 5. Распределение $|\vec{H}|$ ($\varepsilon_1 = -1.5$): а – $TM_{031}, \mu_1 = -3.5, ka = 0.304 - 1.370i$; б – $TM_{032}, \mu_1 = -6.0, ka = 1.793 - 1.284i$

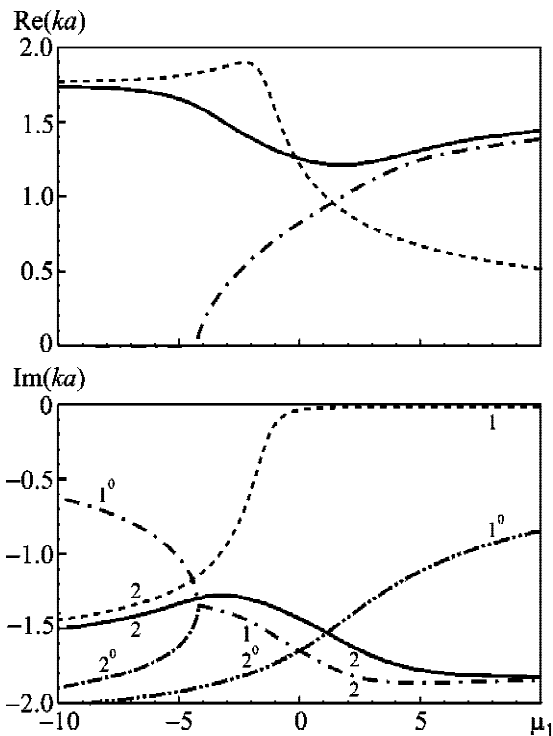


Рис 6. Графики зависимостей $\text{Re}(ka)$ (верхняя панель) и $\text{Im}(ka)$ (нижняя панель) колебаний $TM_{031'}$ (1), $TM_{032'}$ (2) от μ_1 ($\varepsilon_1 = -1.0$ – сплошные и штрихпунктирная кривая с двумя точками; $\varepsilon_1 = -1.5$ – пунктирные и штрихпунктирные кривые). Символами 1^0 и 2^0 обозначены колебания $TM_{031'}$ и $TM_{032'}$ с $\text{Re}(ka) = 0$

частью, но при $\varepsilon_1 < \varepsilon_1^{cr}$ эта собственная частота уже имеет ненулевую реальную часть и заметно малую мнимую часть (при $\mu_1 > \mu_1^{cr}$ и уменьшении ε_1 в окрестности значения $\varepsilon_1 = \varepsilon_1^{cr}$ собственная частота приобретает ненулевую реальную часть). Наличие малой мнимой части приводит к высокой добротности колебания при $\varepsilon_1 < \varepsilon_1^{cr}$ и $\mu_1 > \mu_1^{cr}$ (при фиксированном значении $\varepsilon_1 < \varepsilon_1^{cr}$ и с увеличением значения $\mu_1 > \mu_1^{cr}$ добротность колебания растет, см. рис. 4). Одновременно собственная частота из первой области колебания $TM_{032'}$ с ненулевой реальной частью (сплошные кривые) при $\varepsilon_1 < \varepsilon_1^{cr}$ (штрихпунктирные кривые) и изменении μ_1 от 10 до -10 в окрестности значения $\mu_1 < \mu_1^{cr}$ непрерывным образом переходит сначала в собственную частоту колебания $TM_{031'}$, а затем происходит расщепление этой собственной частоты на две собственные частоты с нулевой реальной частью, которым отвечают колебания $TM_{031'}$ и $TM_{032'}$. Добротность колебания $TM_{031'}$ растет при $(\mu_1, \varepsilon_1) \rightarrow (\mu_1^{cr}, \varepsilon_1^{cr})$.

Таким образом, при $\varepsilon_1 < \varepsilon_1^{cr}$ поведение спектральных характеристик отвечает хорошо известному явлению междутиповой связи колебаний (см., например, [2]). При фиксированном значении ε_1 и изменении μ_1 от -10 до 10 реальные и мнимые части собственных частот пересекаются (пунктирные и штрихпунктирные кривые) и происходит обмен типами колебаний $TM_{031'}$ и $TM_{032'}$ (рис. 6). Это, в частности, приводит к тому, что частота плазмонного колебания переходит с одной спектральной кривой на другую: пунктирные кривые (рис. 6) в 4-м квадранте отвечают плазмонному колебанию $TM_{031'}$ металлического шара, но при переходе в 3-й квадрант эти кривые, начиная с некоторого значения μ_1 , уже соответствуют колебанию $TM_{032'}$, а частоте плазмонного колебания отвечают штрихпунктирные кривые.

Описанное поведение собственных частот, добротностей собственных колебаний, структуры собственных колебаний при изменении значений материальных параметров достаточно хорошо известно в литературе (см., например, [2]) и определяется как явление междутиповой связи колебаний. Таким образом, anomalous поведение спектральных характеристик сферической частицы является следствием междутиповой связи колебаний, которая имеет место в сферической частице с отрицательным показателем преломления. Приведенные закономерности поведения спектральных характеристик сферической частицы в окрестности критических точек никоим образом не противоречат результатам работы [1]. А наоборот, обобщают и уточняют отдельные выводы этой работы.

6. Выводы

Приведены решения задачи дифракции и спектральной задачи для сферической частицы. Решения основаны на представлении электромагнитного поля в виде разложения по векторным сферическим волновым функциям.

Проведен расчет зависимостей первых собственных частот сферической частицы от относительной диэлектрической и относительной магнитной проницаемостей, которые одновременно могут принимать отрицательные значения. Предложен способ классификации собственных колебаний. Он основан на структуре собственных колебаний.

Показано, что аномальное поведение спектральных характеристик сферической частицы соответствует известному ранее и хорошо описанному в научной литературе явлению междутиповой связи колебаний. В качестве управляющего параметра этого явления может использоваться как относительная диэлектрическая проницаемость, так и относительная магнитная проницаемость частицы. Установлено, что в окрестности критических точек взаимодействуют внешние колебания сферической частицы. Как следствие, в некоторой окрестности критических точек собственные частоты плазмонных колебаний могут находиться на разных спектральных поверхностях (наблюдается обмен типами колебаний).

СПИСОК ЛИТЕРАТУРЫ

1. Klimov V. V. Spontaneous emission of an excited atom placed near a “left-handed” sphere. *Optics Communications*. 2002. Vol. 211, Iss. 1-6. P. 183–196. DOI: 10.1016/S0030-4018(02)01802-3
2. Мележик П. Н., Поединчук А. Е., Тучкин Ю. А., Шестопалов В. П. Об аналитической природе явления междутиповой связи собственных колебаний. *Доклады АН СССР*. 1988. Т. 300, № 6. С. 1356–1359.
3. Mie G. Beiträge zur Optik trüber Medien, speziell kolloidaler Metallösungen. *Annalen der Physik*. 1908. Vol. 330, Is. 3. P. 377–445. DOI: 10.1002/andp.19083300302
4. Debye P. Der Lichtdruck auf Kugeln von beliebigem Material. *Annalen der Physik*. 1909. Vol. 335, Is. 11, pp. 57–136. DOI: 10.1002/andp.19093351103
5. Gastine M., Courtois L., and Dorman J. L. Electromagnetic resonances of free dielectric spheres. *IEEE Trans. Microw. Theory Tech.* 1967. Vol. 15, Is. 12. P. 694–700. DOI: 10.1109/TMTT.1967.1126568
6. Wolff I. Electromagnetic Fields in Spherical Microwave Resonators H-Modes and E-Modes in Lossless Open Dielectric Spheres. Version 05.2018. *Research Gate*. 2018. URL: <https://www.researchgate.net/publication/325335243> (дата обращения: 05.06.2019).
7. Müller C. *Foundations of the Mathematical Theory of Electromagnetic Waves*. Berlin, Heidelberg: Springer-Verlag, 1969. 356 p. DOI: 10.1007/978-3-662-11773-6
8. Stratton J. *Electromagnetic Theory*. New York, London: McGraw-Hill Book Company, Inc., 1941. 615 p.
9. Морс Ф. М., Фешбах Г. *Методы теоретической физики. Том 2*. Москва: Иностранная литература, 1960. 896 с.
10. Корн Г., Корн Т. *Справочник по математике для научных работников и инженеров*. Москва: Наука, 1973. 832 с.
2. MELEZHNIK, P. N., POEDINCHUK, A. E., TUCHKIN, YU. A. and SHESTOPALOV, V. P., 1988. On the Analytical Nature of the Phenomenon of Intertype Relationship of Natural Oscillations. *Dok. Akad. Nauk SSSR*. vol. 300, no. 6, pp. 1356–1359. (in Russian).
3. MIE, G., 1908. Beiträge zur Optik trüber Medien, speziell kolloidaler Metallösungen. *Annalen der Physik*. vol. 330, is. 3, pp. 377–445. DOI: 10.1002/andp.19083300302
4. DEBYE, P., 1909. Der Lichtdruck auf Kugeln von beliebigem Material. *Annalen der Physik*. vol. 335, Is. 11, pp. 57–136. DOI: 10.1002/andp.19093351103
5. GASTINE, M., COURTOIS, L. and DORMAN, J. L., 1967. Electromagnetic resonances of free dielectric spheres. *IEEE Trans. Microw. Theory Tech.* vol. 15, is. 12, pp. 694–700. DOI: 10.1109/TMTT.1967.1126568
6. WOLFF, I., 2018. *Electromagnetic Fields in Spherical Microwave Resonators H-Modes and E-Modes in Lossless Open Dielectric Spheres, Version 05.2018*. [online preprint]. Research Gate, May 2018. [viewed 5 June 2019]. Available from: <https://www.researchgate.net/publication/325335243>
7. MÜLLER, C., 1969. *Foundations of the Mathematical Theory of Electromagnetic Waves*. Berlin, Heidelberg: Springer-Verlag. DOI: 10.1007/978-3-662-11773-6
8. STRATTON, J., 1941. *Electromagnetic Theory*. New York, London: McGraw-Hill Book Company, Inc.
9. MORSE, P. M. and FESHBACH, H., 1960. *Methods of Theoretical Physics. Vol. 2*. Moscow, Russia: Inostrannaya Literatura Publ. (in Russian).
10. KORN, G. A. and KORN, T. M., 2000. *Mathematical Handbook for Scientists and Engineers*. 2th ed. New York: Dover Publ.

Yu. V. Svishchov

O. Ya. Usikov Institute for Radiophysics and Electronics, National Academy of Sciences of Ukraine, 12, Acad. Proskura St., Kharkiv, 61085, Ukraine

INTERACTION OF EIGENMODES IN A SPHERICAL PARTICLE WITH NEGATIVE VALUES OF ITS MATERIAL PARAMETERS

Purpose: The behavior of spectral characteristics (eigenfrequencies, natural oscillations, Q-factors) of a spherical particle whose permittivity and permeability simultaneously take on negative values (a “left-handed” sphere) is considered. It is known that in the vicinity of some values of the material parameters a transformation of natural oscillations in such a particle is observed. The purpose of this work is to study the patterns of the behavior of spectral characteristics of a particle under the conditions of transformation of natural oscillations.

Design/Methodology/Approach: To achieve this goal, the solution of the corresponding spectral problem is given. The solution method is based on the electromagnetic field representation in the form of expansion in vector spherical wave functions.

Findings: The dependences of the eigenfrequencies of a spherical particle on the permittivity and permeability, which can simultaneously take on negative values, are calculated. A method for classification of natural oscillations is proposed. It is based on the structure of natural oscillations. It is shown that the

REFERENCES

1. KLIMOV, V. V., 2002. Spontaneous emission of an excited atom placed near a “left-handed” sphere. *Optics Communications*. vol. 211, is. 1-6, pp. 183–196. DOI: 10.1016/S0030-4018(02)01802-3

anomalous behavior of the spectral characteristics of a spherical particle corresponds to the previously known and well-described phenomenon of inter-type coupling of oscillations in the scientific literature. For the control parameter of this phenomenon, both the relative permittivity and the relative permeability of the particle can be used. It is established that the natural oscillations of a spherical particle being distributed in the vicinity of the particle surface or outside it interact. As a result, when changing the material parameters of a particle, either hybridization or exchange of oscillation types is observed.

Conclusions: The results of the research allowed us to establish new laws of the anomalous behavior of the spectral characteristics of a spherical particle with simultaneously negative values of its permittivity and permeability.

Key words: metamaterial, spherical particle, eigenfrequency, interaction of eigenmodes

Ю. В. Свищов

Інститут радіофізики та електроніки
ім. О. Я. Усикова НАН України,
вул. Ак. Проскури, 12, м. Харків, 61085, Україна

ВЗАЄМОДІЯ ВЛАСНИХ ЕЛЕКТРОМАГНІТНИХ КОЛИВАНЬ У СФЕРИЧНІЙ ЧАСТИНЦІ З НЕГАТИВНИМИ ЗНАЧЕННЯМИ МАТЕРІАЛЬНИХ ПАРАМЕТРІВ

Предмет і мета роботи: Розглядається поведінка спектральних характеристик (власних частот, власних коливань, добротностей власних коливань) сферичної частинки, діелектрична і магнітна проникності якої одночасно набувають негативних значень (а “left-handed” sphere). Відомо, що в околиці деяких значень матеріальних параметрів спостері-

гається трансформація власних коливань у такій частинці. Метою цієї роботи є вивчення закономірностей поведінки спектральних характеристик частинки в умовах трансформації власних коливань.

Методи і методологія: Для досягнення поставленої мети наведено розв’язок відповідної спектральної задачі. Метод розв’язку ґрунтується на представленні електромагнітного поля у вигляді розкладання за векторними сферичними хвильовими функціями.

Результати: Виконано розрахунок залежностей власних частот сферичної частинки щодо відносної діелектричної і відносної магнітної проникностей, які одночасно можуть набувати негативних значень. Запропоновано спосіб класифікації власних коливань. Він ґрунтується на структурі власних коливань. Показано, що за деяких значень матеріальних параметрів поведінка спектральних характеристик сферичної частинки відповідає раніше відомому і добре описаному в науковій літературі явищу міжтипного зв’язку коливань. Як управляючий параметр цього явища може використовуватися як відносна діелектрична проникність, так і відносна магнітна проникність частинки. Встановлено, що взаємодіють власні коливання сферичної частинки, що розподілені в околиці поверхні частинки або поза нею. Як наслідок, зі зміною матеріальних параметрів частинки спостерігається або гібридизація, або обмін типами коливань.

Висновок: Результати виконаних досліджень дозволили встановити нові закономірності аномальної поведінки спектральних характеристик сферичної частинки з одночасно негативними значеннями її діелектричної і магнітної проникностей.

Ключові слова: метаматеріал, сферична частинка, власна частота, взаємодія власних коливань

Статья поступила в редакцию 30.05.2019