

АВТОМАТИЗАЦИЯ ГЕОДЕЗИЧЕСКОГО МОНИТОРИНГА ОБОРУДОВАНИЯ КОМПРЕССОРНЫХ СТАНЦИЙ

В. Т. КРИВОРУЧКО¹, Н. И. НАВАЛЬНЕВ²

¹Харьков. Нац. ун-т строительства и архитектуры. 61002, г. Харьков, ул. Сумская, 40. E-mail: limbik@narod.ru

²Харьков. территориальный центр филиала НПЦ «ТЕХДИАГАЗ». 61002, г. Харьков, ул. Маршала Конева, 16.
E-mail: shkorina-enburg@i.ua

Рассмотрены проблемы автоматизации геодезического мониторинга компрессорных станций газотранспортной системы Украины. Проанализированы особенности распределения температуры на территории газоконпрессорной станции. Рассмотрены процессы рефракции и методика вычисления поправок, а также схемы уменьшения влияния рефракционных погрешностей на результаты измерений. Показано, как при минимальных материальных затратах можно решать проблемы геодезического мониторинга оборудования компрессорных станций. Библиогр. 4, табл. 3, рис. 17.

Ключевые слова: автоматизация, геодезический мониторинг оборудования, газотранспортная система Украины, гидростатическая система, рефракция, опорные сети

Цели и задачи исследований. В работе [1] опубликована наша первая статья, посвященная геодезическому мониторингу компрессорных станций газотранспортной системы (ГТС) Украины. В данной статье рассмотрены основные проблемы геодезического мониторинга оборудования станций. В основном рассмотрены традиционные способы измерений, основанные на определении координат и отметок контрольных марок, выполняемых не в автоматическом режиме.

В составе ГТС имеется значительное количество компрессорных станций. На выполнение одного цикла измерений на одном объекте требуется один-два бригадодня. За один год одна бригада сможет выполнить только один цикл измерений, и то не на всех объектах системы. Такая частота наблюдений для объектов, относящихся к объектам наивысшей степени ответственности, совершенно не допустима. Единственным способом решения этой проблемы является полная автоматизация геодезических работ на основе автоматизированных систем геодезического мониторинга, которые обеспечат непрерывный контроль состояния объектов и передачу информации в единый центр.

Все контролируемые объекты на газоконпрессорной станции с точки зрения точности и степени ответственности можно разделить на две группы. К первой группе отнесем газотурбинный привод и центробежный нагнетатель (ГПА), а все остальные объекты отнесем ко второй группе [2].

Наиболее надежным способом автоматизации измерений оборудования, относящегося к первой группе объектов, является применение специальных автоматических систем, например, автомати-

ческой пространственной системы гидростатического нивелирования [3]. Эти системы позволяют автоматически выполнять измерения с точностью от 0,01 мм.

Автоматизировать измерения второй группы объектов сложно, так как к ней относятся: технологическое оборудование, здания, трубопроводы и пр. Количество контрольных точек в данной группе может достигать нескольких сотен. Для автоматизации измерений данной группы объектов предлагается использовать роботизированные тахеометры.

Эта идея не нова. Данный способ применялся при строительстве Лондонского метро, в системах мониторинга строительных конструкций ЗАО «Совасатом-М», в разработках Швейцарской фирмы «Leica Geosystems» и на многих других объектах.

Целью настоящей работы является научно-техническое обоснование автоматизированного геодезического мониторинга оборудования компрессорных станций.

Основные проблемы автоматической системы геодезического мониторинга. Как отмечалось выше, для объектов первой группы лучшими средствами автоматизации являются пространственные автоматические системы нивелирования. Наиболее распространенными из этих систем являются гидростатические системы. Данная система полностью удовлетворяет требуемой точности измерений.

Критерием точности определения параметров положения фундаментов ГПА является предельно допустимая величина вертикальных смещений фундаментов в пределах их допустимых деформаций. Предельная точность определения величин деформаций фундаментов при применении

классических геодезических способов составляет 0,5 мм. Если требуется более высокая точность, существуют специальные средства измерений, обеспечивающие точность в пределах 0.001 мм. Наилучший результат получается при совокупном применении геодезических и геотехнических средств контроля. К последним относятся: струнные датчики напряжения арматуры, давления, температуры, шелемеры, инклинометры и пр.

Возможная схема пространственной системы контроля положения фундаментов турбоагрегатов приведена на рис. 1.

Для получения абсолютных значений система опирается на глубинные струнные реперы. В системе могут применяться гидростатические датчики или инклинометры. Однако системы гидростатического нивелирования подвержены влиянию вибрации, возникающей при работе агрегатов. Уменьшить влияние вибрации в таких системах можно путем мгновенного измерения уровня жидкости в датчиках, используя фотоцифровые преобразователи.

Перспективным направлением уменьшения влияния вибрации является применение систем, построенных на угловых датчиках и лазерных лучах. Системы такой конструкции полностью не инерционны, а, следовательно, не зависят от вибрации контролируемого объекта. Нами разработана подобная система, материалы которой находятся в стадии подготовки заявки на изобретение.

Точность определения величин смещений объектов второй группы (трубопроводов, установок по очистке и охлаждению газа, технологических зданий и пр.) принимается равной порядка 10 мм

(имеется в виду предельная средняя квадратическая погрешность).

Решение вопросов автоматизации измерений, относящихся ко второй группе объектов, сложная проблема. Эти сложности заключаются в следующем:

- выбор единого метода измерений для всех объектов;
- точность измерений, удовлетворяющая всем контролируемым объектам;
- полная автоматизация измерений и обработки их результатов;
- опорная сеть;
- способность системы контролировать большое (более 10) количество контрольных точек;
- измерительная система должна обеспечивать получение контролируемых абсолютных значений (относительно опорной сети) плановых и высотных параметров;
- оперативный и непрерывный контроль состояния сооружений с фиксацией критических параметров и передачей в реальном формате времени результатов измерений соответствующим службам.

Наиболее универсальной системой, обеспечивающей контроль положения различных объектов, является система, основанная на роботизированных тахеометрах. Особенностью таких тахеометров является полная автоматизация измерений, включая автоматическое наведение, передачу и обработку информации.

Тахеометр стационарно установлен на опорном пункте (рис. 2).

В процессе измерений он автоматически наводится на смежный опорный пункт и контрольные марки; завершаются измерения (замыкается горизонт) начальным опорным пунктом. Производится измерение горизонтальных направлений, вертикальных углов и расстояний. По этим данным вычисляются координаты контролируемых объектов.

Рефракция. При решении вопроса применения роботизированных тахеометров на газокompрессорных станциях неожиданно возникла одна проблема, которая может оказать существенное

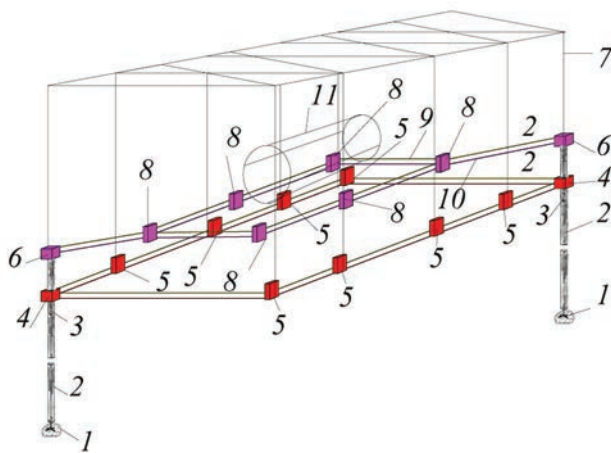


Рис. 1. Схема автоматической пространственной системы наблюдений за вертикальными деформациями турбоагрегатов: 1 – якорь; 2 – обсадная труба глубинного репера; 3 – инварная струна (стрежень); 4 – опорный датчик первого горизонта; 5 – контрольные датчики первого горизонта; 6 – опорный датчик второго горизонта; 7 – здание; 8 – контрольные датчики второго горизонта; 9 – трубопроводы (штанги) первого горизонта; 10 – трубопроводы (штанги) второго горизонта; 11 – турбоагрегат

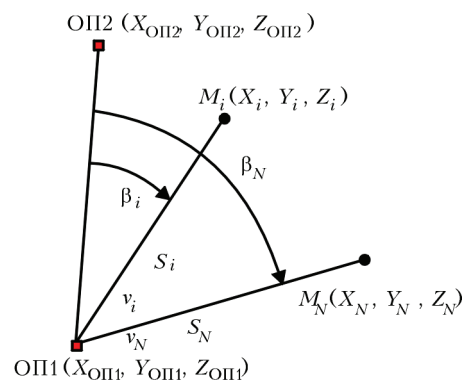


Рис. 2. Определение координат тахеометром

влияние на точность измерений. Оборудование газокomppressorных станций выбрасывает в атмосферу большое количество тепла, которое оказывает влияние на точность измерений. Это связано с боковой рефракцией.

Рефракция – изменение направления визирного луча вследствие изменения плотности воздуха. Различают боковую и вертикальную рефракции. Вертикальная рефракция оказывает влияние на точность определения высотных параметров, боковая рефракция приводит к погрешностям определения плановых координат объекта.

Особенностью газокomppressorных станций является наличие на их территории объектов с различным уровнем нагрева, вызванного теплом, выделяемым при работе газовых турбин и другого оборудования. На рис. 3 показано ориентировочное распределение температуры атмосферы на участке газокomppressorной станции. Как видно из приведенного рисунка, диапазон изменений температуры составляет 20...60 °С.

Известно, что на границе двух сред, имеющих разную плотность, луч света преломляется, то есть изменяет свое направление.

Имеем единичное пространство (рис. 4), состоящее из двух составных частей Ω и Ψ , каждая из которых имеет свой показатель преломления η_1 и η_2 .

Показатель преломления η есть функция от температуры, давления, длины визирного луча и пр.:

$$\eta = \int_0^S F(P, T, K, S, dt) dS, \quad (1)$$

где P – атмосферное давление; T – абсолютная температура; K – коэффициент рефракции; S – длина визирного луча; dt – градиент температуры; dS – шаг интегрирования.

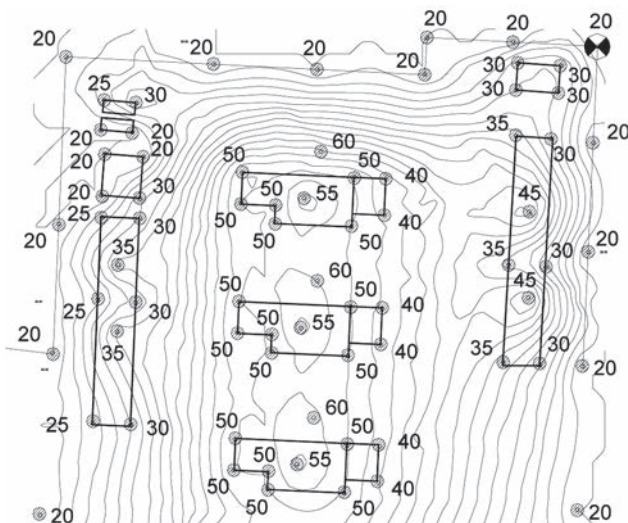


Рис. 3. Распределение температуры на территории газокomppressorной станции

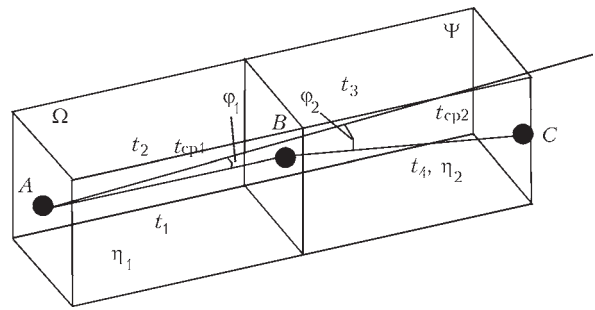


Рис. 4. Схема влияния боковой рефракции на угловые измерения

Зная показатели преломления сред согласно закону Снеллиуса [4], имеется возможность вычислить угол преломления исходя из следующей формулы:

$$\eta_1 \sin \varphi_1 = \eta_2 \sin \varphi_2, \quad (2)$$

где η_1, η_2 – показатели преломления двух сред; φ_1, φ_2 – угол между падающим на поверхность лучем и нормалью к этой поверхности (угол падения луча).

Согласно работе [5] для однородной среды угловая поправка в угловые направления вычисляется по следующим эмпирическим формулам:

$$\delta_{\text{Напр}} = \frac{10,6 P_{\text{cp}} S}{(273 + t_{\text{cp}})^2} dt_{\text{cp}}, \quad (3)$$

для неравномерного поля это выражение имеет вид:

$$\delta_{\text{Напр}} = \int_0^S \left[\frac{10,6 P_{\text{cp}} S}{(273 + t_{\text{cp}})^2} dt_{\text{cp}} \right] dS, \quad (4)$$

где P_{cp} – среднее атмосферное давление; S – длина визирного луча; t_{cp} – средняя температура; dt_{cp} – температурный градиент; dS – шаг интегрирования.

Поправка за боковую рефракцию может вычисляться программно. Для этой цели на объекте в контрольных точках и в точках установки тахеометров устанавливаются термодатчики. По температурным измерениям строится температурное поле (рис. 3), по которому вычисляются температурные градиенты и поправки в направления.

Аналогично выполняется учет вертикальной рефракции. Для учета вертикальной рефракции совместно с поправкой за кривизну Земли можно также воспользоваться традиционной формулой, применяемой при тригонометрическом нивелировании

$$f = K \frac{D^2}{2R}, \quad (5)$$

где K – коэффициент рефракции; D – дальность; R – средний радиус Земли (6370 км).

Коэффициент вертикальной рефракции определяется путем измерения превышения на смежный опорный пункт с известной отметкой

$$K = (Stg(v) + i - V - h) \frac{2R}{D^2}, \quad (6)$$

где S – расстояние; v – угол наклона; i – высота инструмента; V – высота наведения; R – средний радиус Земли (6370 км); D – дальность.

При $S = 304,1509$ м; $v = 4^\circ 16' 35''$; $i = 1,5$ м; $V = 3,0$ м; $R = 6370000$ м; $D = 305$ м, получим $K = 0,45$.

Рассмотрим еще один способ значительного уменьшения влияния погрешностей определения координат за счет рефракции.

Координаты контрольных точек могут быть определены с одной опорной точки (рис. 5), с двух и более опорных точек (рис. 6).

В первом случае (рис. 5) погрешности за счет рефракции полностью войдут в результат измерений.

Во втором и третьем случаях (рис. 6), визирные лучи будут проходить в разных условиях, следовательно, произойдет частичная компенсация рефракционных погрешностей. Если опорные точки равномерно расположены вокруг определяемых точек, то компенсация рефракционных погрешностей будет наиболее максимальной за счет равномерного распределения визирных лучей по всей площадке.

Окончательный результат будет весовым средним из всех результатов измерений:

$$\Theta = \frac{\Theta_1 P_1 + \Theta_2 P_2 + \Theta_3 P_3 + \dots + \Theta_i P_i}{\sum P_i}, \quad (7)$$

где Θ – окончательный параметр (X, Y, H); Θ_i – измеренный параметр с одного направления; P_i – вес измерений ($P = C/D$); C – произвольное целое число.

Схемы измерений. Как видно из рис. 5 и 6, возможны два варианта схемы измерений. В первом случае (рис. 5) измерения выполняются с од-

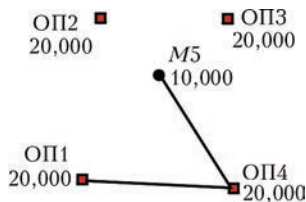


Рис. 5. Схема уменьшения влияния рефракционных погрешностей

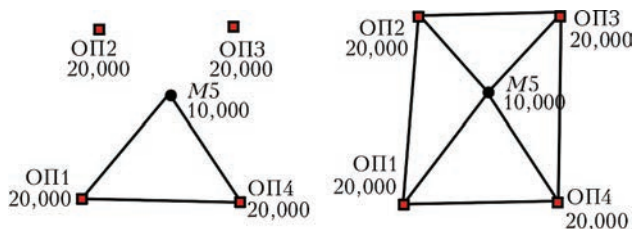


Рис. 6. Схема уменьшения влияния рефракционных погрешностей

ной станции, в других случаях (рис. 6) – с двух – четырех станций. Если измерения выполняются с одной станции, то контрольная марка-отражатель на контролируемом объекте устанавливается со стороны тахеометра (рис. 7).

В других случаях визировать на одну контрольную марку невозможно (рис. 8). В этих случаях вычисляются координаты эквивалентных точек, образованных пересечением линий визирования.

Координаты этих точек вычисляются по расстояниям от визирных точек до центра объекта и направлениям линий визирования (рис. 9).

Опорные сети. Возможны три варианта опорных сетей. Первый вариант – опорная сеть на основе систем спутникового определения координат. Второй вариант – опорная сеть на основе группы обратных отвесов. Третий вариант – комбинация первого и второго варианта.

Общая схема опорной сети на основе спутниковых систем определения местоположения приведена на рис. 10.

Данная схема опорной базисной сети обеспечит максимальную точность определения координат. Это достигается следующим. На некотором расстоянии от объекта закладываются три опорных пункта ПОБС1, ПОБС2, ПОБС3 (рис. 10). Эти пункты закладываются с учетом их взаимной видимости. Схема такого пункта приведена на рис. 11.

Определяются спутниковые координаты ($X_1^{SP}, Y_1^{SP}, Z_1^{SP}, X_2^{SP}, Y_2^{SP}, Z_2^{SP}, X_3^{SP}, Y_3^{SP}, Z_3^{SP}$). Тахеометром

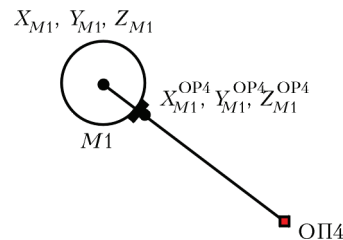


Рис. 7. Схема измерений с одной станции

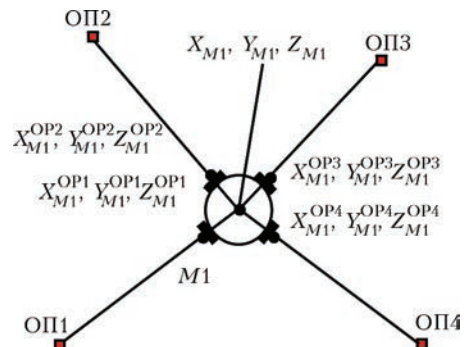


Рис. 8. Схема измерений с нескольких станций

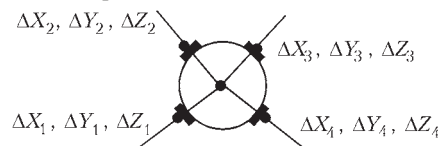


Рис. 9. Расчет координат эквивалентных точек

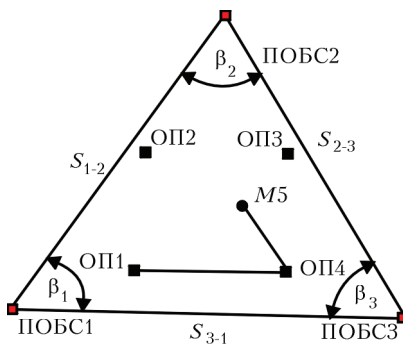


Рис. 10. Схема опорной сети на основе спутниковой системы определения местоположения: ПОБС1 – пункт опорной базисной сети; ОП1 – опорный пункт; М5 – контрольная марка
измеряются расстояния (S_{1-2} , S_{2-3} , S_{3-1}) и углы (β_1 , β_2 , β_3). По измеренным углам, расстояниям и спутниковым координатам выполняется уравнивание. Полученные после уравнивания координаты X_1^{OPS} , Y_1^{OPS} , Z_1^{OPS} , X_2^{OPS} , Y_2^{OPS} , Z_2^{OPS} , X_3^{OPS} , Y_3^{OPS} , Z_3^{OPS} принимаются за исходные. На основе этих координат вычисляются дифференциальные поправки и уточняются координаты всех измеряемых точек.

Вопрос точности спутниковых определений координат не однозначен. Многие авторы утверждают, что точность таких определений достаточна для наблюдений за горизонтальными смещениями сооружений. Однако получить миллиметровую точность, когда измерения выполняются относительно одной базисной станции, практически невозможно. В этом случае компенсация погрешностей осуществляется только в секторе, охватывающем базовую станцию и определяемую точку (рис. 12).

Если измерения выполняются относительно трех базовых станций, образующих опорную базисную сеть (рис. 10), получаем навигационное поле, полностью перекрывающее всю площадку измерений (рис. 13).

Что дает такая система измерений?

1. Максимальная компенсация погрешностей измерений, связанных с распространением сигналов, погрешностей аппаратуры спутников и приемников, погрешностей, связанных с определением положения спутников.

2. Метрологическая корректность, когда спутниковые определения жестко связаны с наземными измерениями внутри опорной базисной сети.

По мнению авторов, только такая схема измерений может дать надежный и достаточно точный результат измерений (объем настоящей статьи не позволяет полностью раскрыть результаты исследований по данному вопросу).

Теперь рассмотрим второй вариант измерительной системы. Вариант, при котором в качестве опорной сети применяются обратные отвесы. Один из вариантов конструкции обратного отвеса приведен на рис. 5 работы [1].

Обратный отвес закладывается под мачтой, на которой установлен тахеометр (рис. 14).

В процессе измерений тахеометр отцентрирован относительно якоря обратного отвеса, заложенного в стабильных слоях грунта. Таким образом, сохраняется постоянное положение прибора. Существует проблема высотной привязки тахеометра. Она может быть осуществлена путем из-

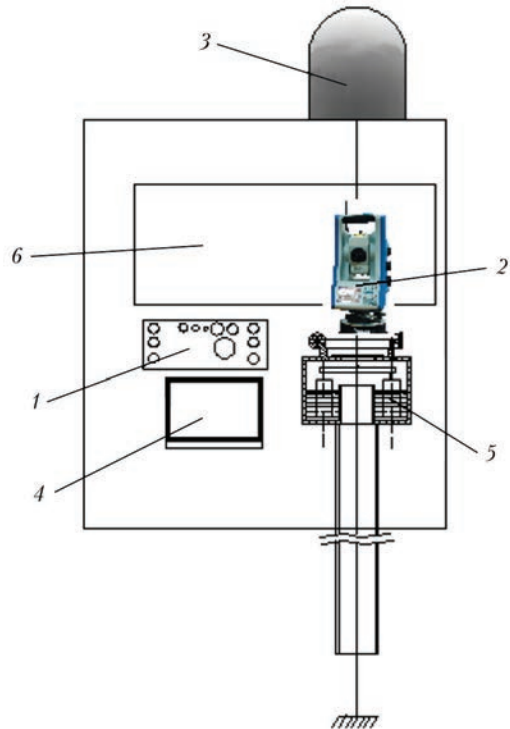


Рис. 11. Пункт опорной базисной сети: 1 – аппаратура базовой станции; 2 – тахеометр; 3 – антенна; 4 – компьютер; 5 – обратный отвес с центрирующим устройством; 6 – окно

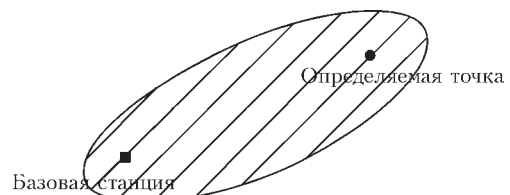


Рис. 12. Определение координат относительно одной базовой станции

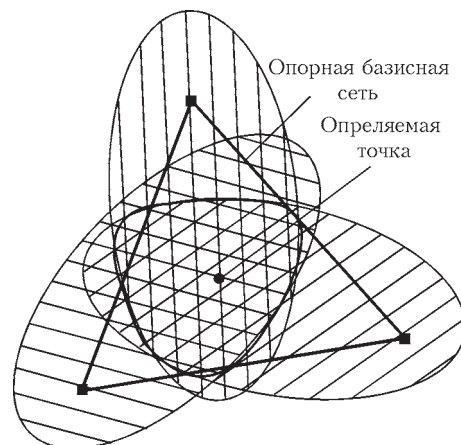


Рис. 13. Определение координат относительно опорной базисной сети



Рис. 14. Установка тахеометра над обратным отвесом

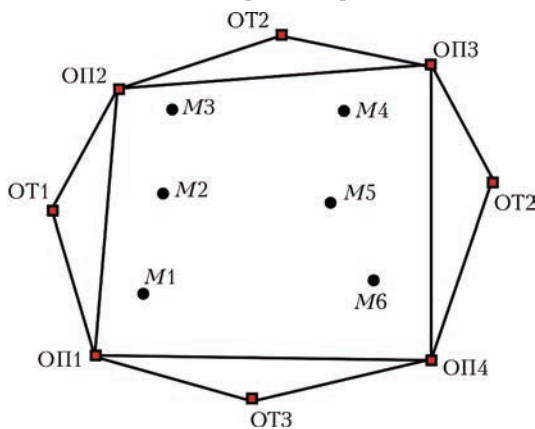


Рис. 15. Установка обратных отвесов вне опорных точек: ОП1 – опорные точки (тахеометрические станции); М1 – контрольные точки; ОТ1 – обратные отвесы

мерения расстояния от горизонтальной оси вращения трубы тахеометра до отсчетного индекса обратного отвеса или путем тригонометрической привязки тахеометра к внешним опорным реперам.

Геодезическую привязку тахеометров можно выполнить по обратным отвесам, заложенным по периметру площадки (рис. 15).

В этом случае система упрощается (не надо устанавливать обсадную трубу внутри мачты) и облегчается высотная привязка тахеометров, обратные отвесы используются как пункты высотной сети.

Анализ точности измерений. Подходим к одной из важнейших проблем исследований – это анализ точности измерений. Прежде всего определимся с необходимой и достаточной точностью проектируемых работ. Точность относительных вертикальных смещений элементов конструкций турбоагрегатов, исходя из оценки допустимых деформаций фундаментов, может оцениваться величиной порядка 0,1 мм. Для получения такой точности необходимо специальное прецизионное оборудование. На практике на подобных объектах (энергетические объек-

ты) эта проблема решается путем совместных геодезических измерений и измерений напряженного состояния бетона при помощи струнных датчиков, которыми должны быть оснащены объекты наивысшего класса ответственности, к которым относятся газотранспортные объекты.

Точность определения абсолютных величин горизонтальных и вертикальных смещений второй группы объектов принимается равной 2 мм. Эта величина является предельной погрешностью. Средняя квадратическая погрешность в этом случае составит

$$\sigma = \delta/t, \quad (8)$$

где σ – предельная погрешность; t – степень доверия (для высокоточных измерений $t = 3$).

Следовательно, при $\delta = 2$ мм, $\sigma = 0,6$ мм.

Полученная точность достаточно высокая, требующая применения специальных высокоточных методик измерений, если учесть что размеры площадок компрессорных станций могут достигать размеров 0,5×0,5км.

Расчет выполняется методом моделирования погрешностей. Результат измерений x можно описать следующим выражением:

$$x = x_0 \pm t\sigma, \quad (9)$$

где x_0 – вероятнейшее значение измеряемой величины; t – степень доверия; σ – средняя квадратическая погрешность результатов измерений.

На основе выражения (9) выполняется моделирование расчетных величин результатов измерений

$$X_i = X_0 + K\delta, \quad (10)$$

где X_0 – измеряемый параметр, полученный из проекта сети; K – случайное число в диапазоне $-1 \div +1$; δ – нормативная точность измерений.

Смоделированные результаты измерений вычисляются по формуле (10). Сеть уравнивается обычными способами. По результатам уравнивания вычисляются искомые величины \mathfrak{R}_i .

Разность параметра \mathfrak{R}_i , полученного после уравнивания, и параметра \mathfrak{R}_0 , полученного из проекта сети, даст точность $\Delta\mathfrak{R}_i$ искомого параметра

$$\Delta\mathfrak{R}_i = \mathfrak{R}_i - \mathfrak{R}_0, \quad (11)$$

где \mathfrak{R}_i – результаты уравнивания по расчетным погрешностям; \mathfrak{R}_0 – искомый параметр, полученный из проекта.

На основе приведенной методики были проведены расчеты точности проектируемых сетей. Расчет точности выполнен исходя из следующих исходных данных:

- точность угловых измерений $\delta_\beta = 2$ мм;
- точность линейных измерений $\delta_s = 2$ мм;
- точность определения отметок контрольных точек $\delta_H = 2$ мм;
- схемы сети;

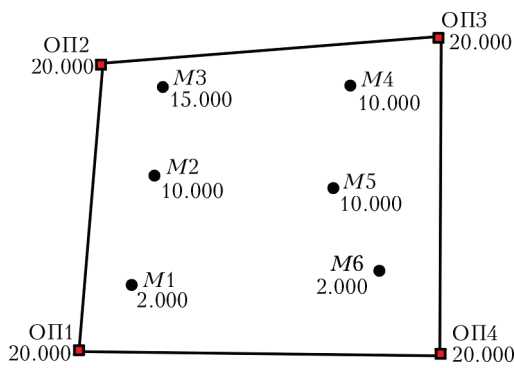


Рис. 16. Схема измерительной сети: ОП1 – опорные пункты; М2 – контрольные марки на турбоагрегатах; М1 – контрольные марки на наземных объектах (трубопроводы); М3 – контрольные марки на сооружениях башенного типа; М4 – контрольные марки на технологических зданиях

Таблица 3. Результаты расчета точности высотных определений

Номер п/п	Номер точек	СКП определения отметок, мм	Номер п/п	Номер точек	СКП определения отметок, мм
1	М1	0,54	4	М4	0,56
2	М2	0,57	5	М5	0,60
3	М3	0,51	6	М6	0,57

– проектные координаты исходных пунктов;
– проектные координаты определяемых пунктов;

– смоделированные результаты измерений.

Общая схема сети приведена на рис. 16.

Расчет точности выполнен по двум схемам измерений (рис. 17). Схема, приведенная на рис. 17, а обеспечивает максимальную компенсацию рефракционных погрешностей. Схема на рис. 17, б дает максимальную точность измерений за счет использования минимальных расстояний.

Результаты расчета точности приведены в табл. 1–3.

Как видно из результатов расчетов, максимальная точность контролируемых параметров достигается в системах с двумя тахеометрами, она не превысила инструментальную точность приборов. Высотные параметры получены с точностью менее 1 мм. При этом следует учесть, что при расчетах не учитывались погрешности опорной сети и внешних условий. Для второй группы объектов это приемлемая точность измерений.

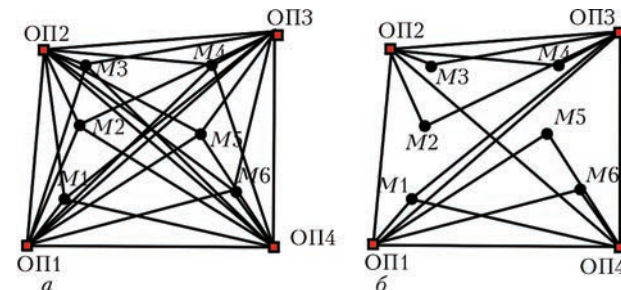


Рис. 17. Расчетные схемы измерений

Таблица 1. Результаты расчета точности по первой схеме измерений согласно рис. 17, а

Номер точек	Расчетная СКП определения координат контрольных марок по осям, мм		Суммарная СКП определения координат контрольных марок, мм
	X	Y	
М1	1,4	1,1	1,8
М2	1,5	1	1,8
М3	0,1	1,6	1,6
М4	1,1	1,5	1,9
М5	1,4	1,3	1,9
М6	1,5	1,2	1,9

Таблица 2. Результаты расчета точности по второй схеме измерений согласно рис. 17, б

Номер точек	Расчетная СКП определения координат контрольных марок по осям, мм		Суммарная СКП определения координат контрольных марок, мм
	X	Y	
М1	1,8	1,5	2,3
М2	2,0	1,3	2,4
М3	1,0	2,2	2,4
М4	1,2	2,1	2,4
М5	2,0	1,7	2,6
М6	1,9	1,1	2,2

Заключение

В настоящее время разработано и применяется разнообразное оборудование для инженерного мониторинга положения конструкций сложных и ответственных объектов. Особенностью такого оборудования является, то, что оно базируется на новейших достижениях электроники. Однако все подобные системы, как правило, измеряют относительные параметры, исключение составляют системы спутниковых определений координат. Рассматриваемая система создана геодезистами с учетом получения абсолютных значений контролируемых параметров. Это очень важно с учетом того, что многие объекты находятся в зонах, подверженных оползневым явлениям.

Опыт проведения геодезического мониторинга гидротехнических сооружений показал, что наилучший результат дает совокупность геодезических и геотехнических методов измерений. Инклинометры, угловые датчики, акселерометры, струнные датчики давления, напряжения арматуры и бетона, температуры, щелемеры в совокупности с обратными и прямыми отвесами с цифровыми датчиками положения струн, роботизированные тахеометры, лазерные трекеры и сканеры позволяют создать надежную полностью автоматизированную систему инженерного

мониторинга ответственных объектов. Затраты на их разработку и эксплуатацию окупятся временем на получение достоверных результатов по геодезическому контролю и, как следствие, надежной и безаварийной эксплуатацией газотранспортной системы в целом.

Список литературы

1. Криворучко В. Т., Навальнев М. И. (2016) Инженерный геодезичний моніторинг фундаментів обладнання компресорних станцій. *Техническая диагностика и неразрушающий контроль*, 4, 40–46.
2. Кудря В. Д., Навальнев Н. И. (2017) *Комплексная диагностика энергомеханического оборудования и ее информационно-контрольное обеспечение. Идея и механизм реализации*. Харьков, Факт.
3. Криворучко В. Т. (1983) *Разработка пространственной автоматизированной системы гидростатического нивелирования*. Дис. на соискание ученой степени канд. тех. наук: 61 85-5/3989: 05.24.01. Киев.
4. Загребин Д. В. (1966) *Введение в астрометрию*. Москва–Ленинград.
5. Ключин Е. Б., Киселев М. И., Михелев Д. Ш., Фельдман В. Д. (2004) *Инженерная геодезия: Учебник для вузов*. Михелев Д. Ш. (ред.). Москва, Издательский центр «Академия».

References

1. Krivoruchko, V.T., Navalnev, M.I. (2016) Engineering geodesic monitoring of compressor station equipment foundations. *Tekh. Diagnost. i Nerazrush. Kontrol*, 4, 40–45 [in Russian].
2. Kudrya, V.D., Navalnev, N.I. (2017) *Complex diagnostics of power mechanical equipment and its information-control support. Idea and mechanism of realization*. Kharkov, Fakt [in Russian].
3. Krivoruchko, V.T. (1983) *Development of 3D automated system of hydrostatic leveling*. In: Syn. of Thesis for Cand. of Techn. Sci. Degree. Kiev [in Russian].
4. Zagrebin, D.V. (1966) *Introduction to astrometry*. Moscow-Leningrad [in Russian].
5. Klyushin, E.B., Kiselev, M.I., Mikhelev, D.Sh., Feldman, V.D. (2004) *Engineering geodesics*. In: Manual for higher education institutes. Ed. by D. Sh.Mikhelev. Moscow, Izd. Tsentr Akademiya [in Russian].

**АВТОМАТИЗАЦІЯ ГЕОДЕЗИЧНОГО МОНІТОРИНГУ
УСТАТКУВАННЯ КОМПРЕСОРНИХ СТАНЦІЙ**

В. Т. КРИВОРУЧКО¹, М. І. НАВАЛЬНЄВ²

¹Харків. Нац. ун-т будівництва та архітектури. 61002,

м. Харків, вул. Сумська, 40. E-mail: limbik@narod.ru
²Харків. територіальний центр філії НВЦ «ТЕХДІАГАЗ». 61002, м. Харків, вул. Маршала Конєва, 16. E-mail: shkorina-
enburg@i.ua

Розглянуто проблеми автоматизації геодезичного моніторингу компресорних станцій газотранспортної системи України. Проаналізовано особливості розподілу температури на території газокompресорної станції. Розглянуто процеси рефракції й методика обчислення поправок, а також схеми зменшення впливу рефракційних похибок на результати вимірів. Показано, як при мінімальних матеріальних витратах можна вирішувати проблеми геодезичного моніторингу устаткування компресорних станцій. Бібліогр. 4, табл. 3, рис. 17.

Ключові слова: автоматизація, геодезичний моніторинг устаткування, газотранспортна система України, гідростатична система, рефракція, опорні мережі

**AUTOMATION OF GEODESIC MONITORING OF
COMPRESSOR STATION EQUIPMENT**

V.T. KRIVORUCHKO¹, N.I. NAVALNEV²

¹Kharkiv National University of Construction and Architecture, 40 Sumska str., 61002, Kharkiv, Ukraine.

E-mail: limbik@narod.ru

²Kharkiv Territorial Center of the Branch of SPC «TEKHDIAGAS», 16 Marshal Konev str., 61002, Kharkiv.

E-mail: shkorina-enburg@i.ua

Some problems of automation of geodesic monitoring of compressor stations of gas transportation system of Ukraine are considered. Features of temperature distribution in the territory of a gas compressor station are analyzed. Considered are the processes of refraction and method of correction calculation, as well as the schemes of decreasing the influence of refraction errors on measurement results. The possibility of solving the problems of geodesic monitoring of compressor station equipment at minimum material costs is shown. 4 Ref., 3 Tables, 17 Fig.

Keywords: automation, geodesic monitoring of equipment, gas transportation system of Ukraine, hydrostatic system, refraction, core networks

Поступила в редакцію
13.09.2018

Новая книга

ISBN 978-617-7015-74-0

Физические процессы при сварке и обработке материалов. Теоретическое исследование, математическое моделирование, вычислительный эксперимент: Сб. статей и докладов под ред. акад. НАН Украины И.В. Кривцуна. — Киев: Международная Ассоциация «Сварка», 2018. — 642 с.

Сборник включает 86 статей и докладов сотрудников отдела физики газового разряда и техники плазмы института электросварки им. Е. О. Патона НАН Украины, опубликованных за период 1978–2018 гг. В нем обобщен сорокалетний опыт научно-исследовательской деятельности отдела в области теоретического исследования и компьютерного моделирования физических явлений, протекающих при дуговых, плазменных, лазерных и гибридных процессах сварки, наплавки и напыления покрытий. Может быть интересен и полезен ученым, инженерам и технологам, занимающимся проблемами дуговой, плазменной, лазерной и гибридной сварки и обработки материалов, а также аспирантам и студентам, изучающим теоретические основы сварочных и родственных процессов.

