

# ТЕХНОЛОГИЯ ВЫПЛАВКИ СЛИТКОВ КОБАЛЬТОВОГО СПЛАВА СПОСОБОМ ДУГОВОГО ПЕРЕПЛАВА

А. В. Овчинников<sup>1</sup>, С. М. Теслевич<sup>2</sup>, Д. Л. Тизенберг<sup>2</sup>, В. С. Ефанов<sup>1</sup>

<sup>1</sup>Запорожский национальный технический университет.

69063, г. Запорожье, ул. Жуковского, 62. E-mail: kafedra\_mex@zntu.edu.ua

<sup>2</sup>ООО «СП УТ Экология».

69008, г. Запорожье, ул. Зейская, 5. E-mail: teslevich.sergey@ukr.net

Рассмотрена возможность получения сплава на основе кобальта с использованием разнофракционного состава шихтового материала. Установлены коэффициенты перехода элементов шихты и исследована микроструктура полученного кобальтового сплава. Обеспечено качественное распределение легирующих элементов по всей структуре слитка. Библиогр. 4, табл. 5, ил. 5.

**Ключевые слова:** *плавка; кобальтовый сплав; шихта; слиток; легирующий элемент*

Кобальтовые сплавы используют для получения покрытий в технологиях поверхностного упрочнения и восстановления деталей машин, работающих в условиях воздействия агрессивных сред, абразивов и высоких температур. В ряде случаев на готовые изделия наносят покрытие из кобальтового сплава, повышая тем самым их ресурс работы [1].

Как известно, свойства твердых сплавов в значительной мере зависят от технологии их изготовления. Во-первых, наиболее распространенным вариантом производства твердых сплавов является традиционная технологическая схема, включающая операции подготовки исходных материалов и шихты, формование заготовок из твердосплавной шихты и дальнейшего спекания. Во-вторых, качество спекания большинства твердых сплавов зависит от дисперсности и качества подготовленных компонентов порошков, что требует больших экономических затрат. Еще одной проблемой является сложность получения однородной структуры этих сплавов [2, 3]. Поэтому целесообразно рассмотреть другие технологии и способы их изготовления.

Цель данной работы — разработка технологии получения кобальтового сплава типа МЗП-1 способом дугового переплава из разнофракционной шихты, позволяющей получать однородные слитки.

**Актуальность работы.** Необходимость изготовления сплавов на основе кобальта требует сбалансированного подбора состава и количества химических элементов в зависимости от их свойств.

Введение алюминия в кобальтовые сплавы повышает их вязкость и снижает микротвердость (не

более 20 HRC), вследствие чего сплав имеет относительно низкую износостойкость, например, при абразивном износе. Однако практика работы современных деталей машин в условиях абразивного износа, а также изготовление металлических деталей из высокопрочных сталей и сплавов дает основание утверждать, что микротвердость должна быть не менее 50 HRC. Исследование микроструктуры известных сплавов показывает, что причиной низкой микротвердости является отсутствие укрепляющих армирующих компонентов. Например, соединения редкоземельных элементов, прежде всего иттрия, который активно образует в сплаве из-за наибольшего сродства к азоту, водороду и кислороду соответствующие нитриды, гидриды и оксиды в виде наноразмерных включений, повышающих микротвердость и другие свойства материала.

Таким образом, получение необходимых характеристик зависит от состава и структуры слитка. Это, в свою очередь, обеспечивает сложные многокомпонентные системы легирования, а также комплексы модифицированных элементов сплава. Эффективность их действия зависит от равномерности распределения в слитках, что формирует необходимые структурные составляющие катодов и в конечном итоге — покрытий. Одним из определяющих факторов равномерного распределения легирующих и модифицирующих элементов есть их начальное состояние в материалах шихты и способы выплавки. Наиболее распространенными считаются электронно-лучевой (ЭЛП) и дуговой переплавы (ДП).

К преимуществам процесса дугового переплава можно отнести возможность ведения плавки

Таблица 1. Химический состав сплава типа МЗП-1, мас. %

| Co     | Ni      | Cr      | Al      | Y         | Примеси |
|--------|---------|---------|---------|-----------|---------|
| Основа | 0...2,0 | 20...25 | 10...13 | 0,4...1,5 | ≤1,5    |

с использованием плавящихся и неплавящихся электродов, используя разные технологические приемы, а также: за одну плавку получать слитки от нескольких грамм до тонн; получать однородные слитки за одну плавку с использованием индукционного переплава и управлением электродугой; вести процесс как в вакууме, так и в среде инертных газов; использовать разнофракционную шихту в широком диапазоне исходных размеров, даже порошки [4].

**Материалы, методика экспериментов и анализ полученных результатов.** Разработка сплава на основе кобальта предусматривала получение предварительно заданного химического состава (табл. 1). Для изготовления слитков при плавке можно использовать сырье в виде порошков или чушек. Согласно анализу химического состава для выплавки опытного сплава использовали следующие материалы: алюминий первичный (99,9 %) ГОСТ 11069–2001; итрий металлический (99,5 %) ТУ 48-4-208–72; кобальт (К1АУ) ГОСТ 123–98; никель катодный Н1У ГОСТ 849–97; хром металлический Х99Н2 ГОСТ 5905–2004.

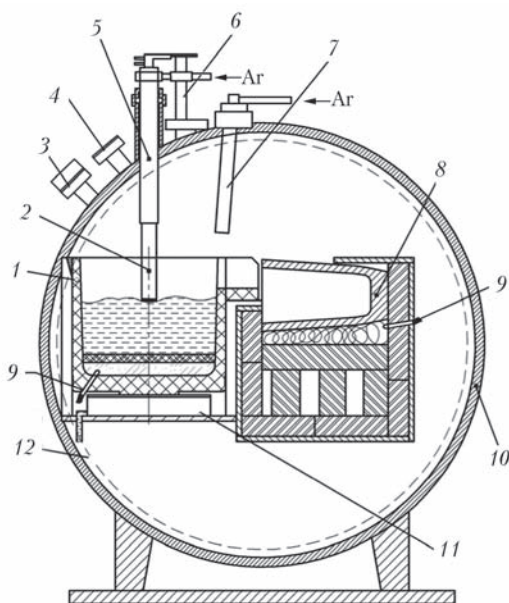


Рис. 1. Схема установки УПДА: 1 — тигель; 2 — неплавящийся электрод; 3 — смотровое окно с видеореги-стрированием; 4 — смотровое окно; 5 — плазмотрон; 6 — привод перемещения; 7 — подведение аргона; 8 — кокиль; 9 — тер-мопара; 10 — плавильная камера; 11 — анод; 12 — поворо-тное устройство

Таблица 2. Химический состав и количество леги-рующих элементов в сплаве типа МЗП-1, мас. %/г

| Co         | Ni      | Cr    | Al    | Y     | Всего   |
|------------|---------|-------|-------|-------|---------|
| 64,3/128,6 | 0,2/0,4 | 23/46 | 12/24 | 0,5/1 | 100/200 |

Выплавку опытного сплава выполняли на ду-говой установке УПДА в графитовом кристалли-заторе (рис. 1).

Перед началом работ предоставленные матери-алы предварительно измельчали, перемешивали и шихтовали. Шихту готовили с учетом теоретиче-ского коэффициента перехода элементов опытно-го состава.

Отработку режимов переплава проводили пу-тем экспериментальной реализации процесса. Диапазон режимов следующий:  $I = 450...1200$  А,  $U = 30...70$  В,  $t = 20...35$  мин., перемешивание 3...5 раз, вакуум  $10^{-4}...10^{-5}$  мм. рт. ст., среда газа — Ag/He (70/30), давление 0,05 МПа.

Расчет шихты проводили с учетом веса слитка равного 200 г (табл. 2).

Технологические режимы оборудования для выплавки слитков включали работу диффузион-ного паромасляного насоса Н5/20 и форвакуум-ного насоса ВН-2 МГ, которую контролировали вакуумметром (время работы составляло 5,5 ч в сутки) и дуговой печи УПДА (30 мин в сутки).

В результате получены слитки в виде «шайб» диаметром около 85 мм и толщиной 10 мм (рис. 2).

Для оценки химического состава проводи-ли исследование в двух зонах фрагмента слитка (рис. 3).

К первой зоне отнесли торцевую плоскость слитка, ко второй — поверхности слитка, полу-ченные при разрезании. Исследования проводили в центре этих зон с применением многоцелевого



Рис. 2. Вид опытного слитка

**Таблица 3. Химический состав образцов пяти плавок, определенных спектральным методом, мас. %**

| Элемент | Зона 1     | Зона 2     |
|---------|------------|------------|
| Co      | 65,14±0,20 | 65,27±0,19 |
| Cr      | 22,50±0,11 | 22,26±0,10 |
| Al      | 10,53±0,25 | 10,12±0,23 |
| Ni      | 0,19±0,04  | 0,21±0,04  |
| Y       | 0,46±0,01  | 0,49±0,01  |
| S       | 0,17±0,01  | 0,19±0,01  |
| Fe      | 0,14±0,02  | 0,15±0,02  |
| Si      | 0,87±0,05  | 1,31±0,06  |

**Таблица 4. Коэффициенты перехода элементов шихты**

| Элемент                       | Ni   | Cr   | Al    | Y    |
|-------------------------------|------|------|-------|------|
| Угар, %                       | < 1  | 2,7  | 13,92 | 4,0  |
| Коэффициент перехода элемента | 0,99 | 0,93 | 0,86  | 0,96 |

**Таблица 5. Химический состав опытного сплава (контрольная плавка), мас. %**

| Основа       | Легирующие элементы |              |             |             |             | Примеси     |  |
|--------------|---------------------|--------------|-------------|-------------|-------------|-------------|--|
| Co           | Cr                  | Al           | Ni          | Y           | Si          | Fe          |  |
| 64,77 ± 0,21 | 22,91 ± 0,11        | 10,51 ± 0,25 | 0,21 ± 0,04 | 0,59 ± 0,01 | 0,95 ± 0,05 | 0,06 ± 0,02 |  |

растрового электронного микроскопа РЭМ 106I, оснащенного системой микроанализа.

Содержание иттрия определяли энергодисперсионным рентгено-спектральным методом.

Металлографические исследования полученной структуры слитка проводили с помощью оптического и электронных микроскопов. Образцы для металлографических исследований изготавливали последовательным шлифованием и полированием. Травление шлифов осуществляли в реактиве следующего состава: HF — 10 мл, HNO<sub>3</sub> — 25 мл, глицерин — 65 мл. Микроструктурный анализ проводили с применением инвертированного ми-

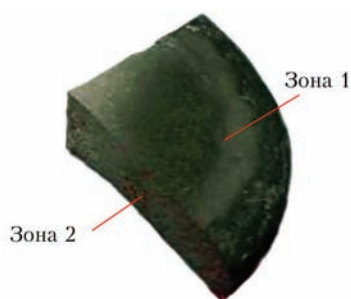


Рис. 3. Образец опытного сплава первой выплавки кроскопа «Neophot-32». В табл. 3 приведен химический состав образцов опытных плавок.

Металлографическими исследованиями установлено, что в структуре сплавов нет структурной неоднородности. Присутствует зона с измененной структурой, что является следствием значительно уменьшения скорости кристаллизации сплава в результате подогревания кристаллизатора. Таким образом, отмеченная зона является следствием технологической неточности при плавке.

Сравнение данных табл. 2 и 3 позволило установить, что химический состав слитка не отвечал требованиям поставленной задачи, поэтому было выполнено уточнение коэффициентов перехода и корректировка состава шихты.

Для установления коэффициентов перехода компонентов шихты при выплавке слитков проводили сравнение химического состава, который регламентировали при расчете шихты и химического состава, фактически полученного по средним значениями табл. 3. Сравнение данных табл. 2 и 3 позволяет рассчитать коэффициенты перехода элементов лигатуры. Результаты расчета приведены в табл. 4.

Таким образом, из анализа данных табл. 4 следует, что для обеспечения необходимой концентрации химических элементов в составе сплава необходимо корректировать состав шихты с учетом коэффициентов перехода.

Для окончательного вывода о соответствии опытного сплава необходимым требованиям про-

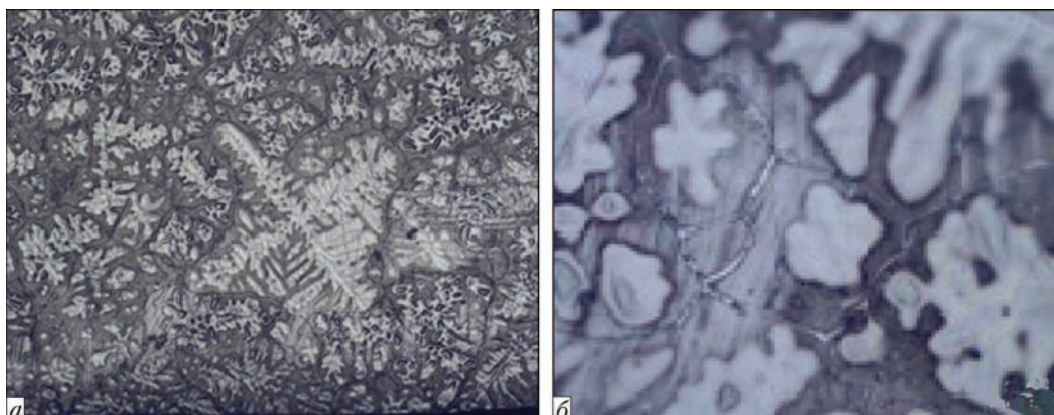


Рис. 4. Микроструктура сплава, полученная с различным увеличением: а — ×100; б — ×500; РЭМ

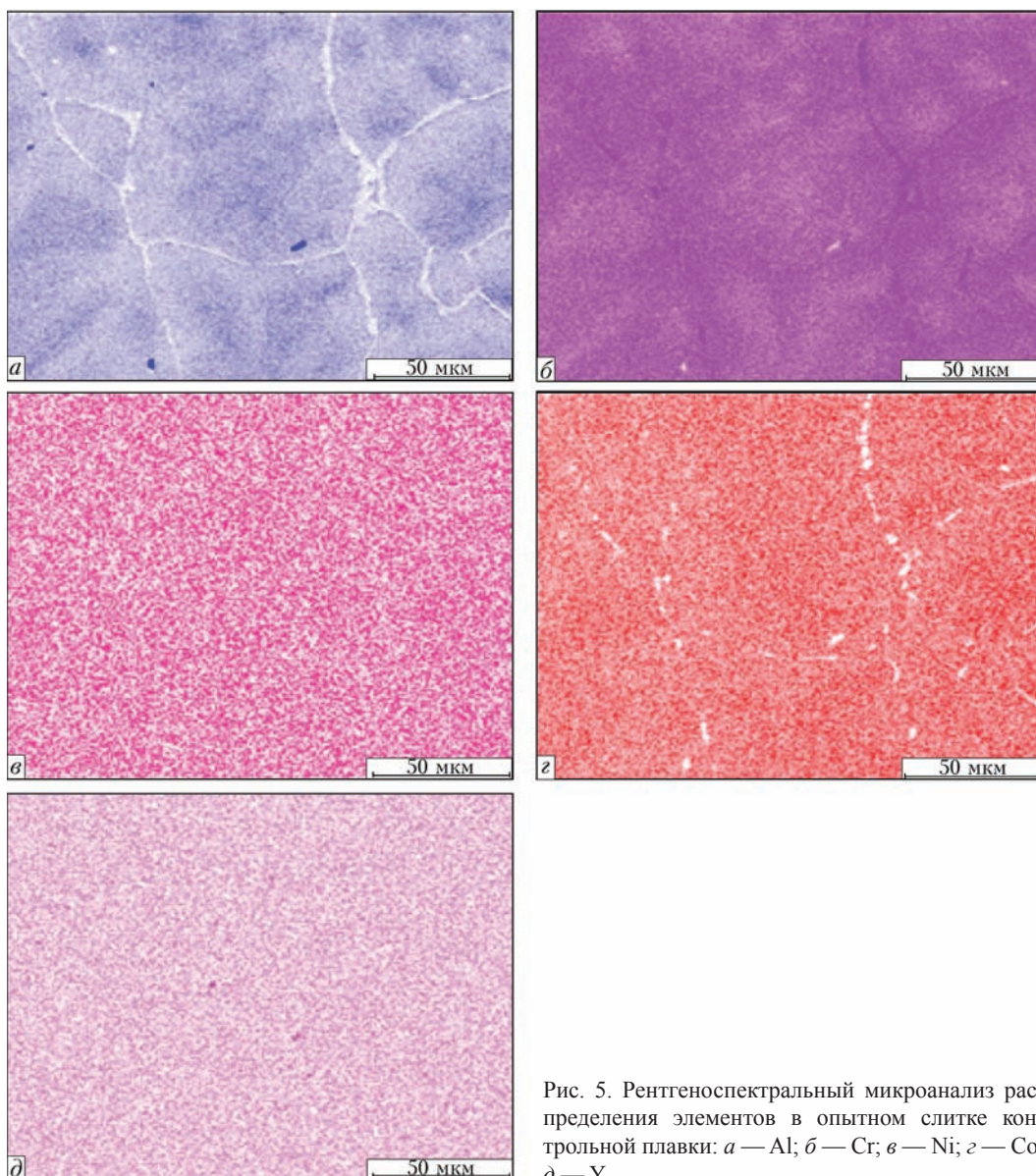


Рис. 5. Рентгеноспектральный микроанализ распределения элементов в опытном слитке контрольной плавки: *a* — Al; *б* — Cr; *в* — Ni; *г* — Co; *д* — Y

вели контрольную плавку с учетом рациональных режимов и коэффициентов перехода, которые определены экспериментально.

В результате, химический состав полученного слитка отвечал требованиям задания (табл. 5).

Анализ результатов металлографических исследований позволил установить, что структура полученного сплава является мелкодисперсной. Структурных неоднородностей не обнаружено (рис. 4, 5).

Распределение химических элементов в опытном кобальтовом сплаве равномерное. В ходе исследований получены карты распределения алюминия, хрома, кобальта, иттрия и никеля. Большая интенсивность цвета на картах соответствует большому содержанию элемента в данной области.

Как видно из рис. 5 в исследуемой площади образца отсутствуют скопления с большой интенсивностью цветов, т. е. можно сделать вывод, что на всех картах отсутствует структурная неоднород-

ность по исследуемым элементам. Однако для хрома характерно большее выделение на границах зерен.

Иттрий имеет низкие показатели растворимости в опытных сплавах, что может привести к выявлению большого количества включений. Итог результатов микроанализа по иттрию позволил установить отсутствие неоднородности на исследуемой площади. Таким образом, полученные слитки опытного состава по концентрации химических элементов отвечают требованиям поставленного задания и являются гомогенными, что подтверждает эффективность способа их получения.

### Выводы

1. Проведен анализ способов получения катодов из сплавов на основе кобальта.

2. Показано, что использование дугового переплава позволяет расширить применение шихтовых материалов разной фракции.

3. Проведены экспериментальные плавки подготовленной шихты на кобальтовой основе из разнофракционного сырья с применением дуговой печи УПДА.

4. Установлены коэффициенты перехода элементов шихты. Оценка перехода элементов сплава позволила установить коэффициенты перехода для: Ni (0,99), Cr (0,93), Al (0,86) и Y (0,96).

5. Определено распределение компонентов в образцах. Установлено соответствие химического состава требованиям, заданным для разработки сплава. Проведены металлографические исследования и количественная оценка структур на РЭМ. Установлено, что сплавы имеют мелкодисперсную структуру с равномерным распределением элементов, т. е. являются гомогенными, и это говорит о качестве полученных образцов.

6. Выполнены контрольные плавки, которые подтвердили повторяемость процесса получения качественных слитков заданного химического состава на кобальтовой основе. В настоящее время дуговой переплав широко используется в мире, но в Украине для активных металлов и их сплавов практически не реализуется, поэтому его развитие является перспективным.

#### Список литературы

1. Симс Ч. Т. (1995) *Суперсплавы II: Жаропрочные материалы для аэрокосмических и промышленных энергоустановок*. Москва, Металлургия.
2. Масленков С. Б. (1983) *Справочник жаропрочных сталей и сплавов*. Москва, Металлургия.
3. Дмитриева Г. П., Черепова Т. С., Косорукова Т. А. и др. (2015) Структура и свойства износостойкого сплава на основе кобальта с карбидом ниобия. *Металлофизика и новейшие технологии*, 37, 7, 973–986.
4. Патон Б. Е., Тригуб Н. П., Ахонин С. В. (2008) *Электронно-лучевая плавка тугоплавких и высокорреакционных металлов*. Киев, Наукова думка.

#### References

1. Sims, Ch.T. (1995) *Superalloys II: High-temperature materials for aerospace and industrial power plants*. Moscow, Metallurgiya [in Russian].
2. Maslenkov, S.B. (1983) *Reference book of high-temperature steels and alloys*. Moscow, Metallurgiya [in Russian].
3. Dmitrieva, G.P., Cherepova, T.S., Kosorukova, T.A. et al. (2015) *Structure and properties of wear-resistant alloy based on cobalt and niobium carbide*. *Metallfizika i Novejshie Tekhnologii*, 37(7), 973–986 [in Russian].
4. Paton, B.E., Trigub, N.P., Akhonin, S.V. (2008) *Electron beam melting of refractory and high-reactive metals*. Kiev, Naukova Dumka [in Russian].

#### ТЕХНОЛОГІЯ ВИПЛАВКИ ЗЛИВКІВ КОБАЛЬТОВОГО СПЛАВУ СПОСОБОМ ДУГОВОГО ПЕРЕПЛАВУ

О. В. Овчинников<sup>1</sup>, С. М. Теслевич<sup>2</sup>, Д. Л. Тизенберг<sup>2</sup>, В. С. Єфанов<sup>1</sup>

<sup>1</sup>Запорізький національний технічний університет.

69063, м. Запоріжжя, вул. Жуковського, 62. E-mail: kafedra\_mex@zntu.edu.ua

<sup>2</sup>ООО «СП УТ Екологія».

69008, м. Запоріжжя, вул. Зейська, 5. E-mail: teslevich.sergey@ukr.net

Розглянуто можливість отримання сплаву на основі кобальту з використанням різнофракційного складу шихтового матеріалу. Встановлені коефіцієнти переходу елементів шихти та досліджено мікроструктуру кобальтового сплаву. Опрацьовано якість розподілення легуючих елементів по всій структурі зливка. Біблогр. 4, табл. 5, іл. 5.

**Ключові слова:** плавка; кобальтовий сплав; шихта; зливка; легуючий елемент

#### TECHNOLOGY OF MELTING INGOTS OF COBALT ALLOY BY THE ARC REMELTING METHOD

A. V. Ovchinnikov<sup>1</sup>, S. M. Teslevich<sup>2</sup>, D. L. Tizenberg<sup>2</sup>, V. S. Efanov<sup>1</sup>

<sup>1</sup>Zaporozhye National Technical University.

62 Zhukovsky Str., 69063. E-mail: kafedra\_mex@zntu.edu.ua

<sup>2</sup>LLC «SP UT Ecologiya».

Zaporozhye, Zeiskaya Str. 5, 69008. E-mail: teslevich.sergey@ukr.net

The feasibility of producing alloy on cobalt base with applying the different-fraction composition of charge material was considered. The coefficients of transition of charge elements were found and microstructure of produced cobalt alloy was examined. The qualitative distribution of alloying elements in all the ingot structure was provided. Ref. 4, Tabl. 5, Fig. 5.

**Key words:** melting; cobalt alloy; charge; ingot; alloying element

Поступила 29.05.2018