

С. Н. Тимошенко, М. В. Колесников*, Н. С. Тимошенко

Донецкий национальный технический университет, Красноармейск

*ПАО «Алчевский металлургический комбинат», Алчевск

Повышение эффективности газоудаления установки ковш-печь

С использованием пакета прикладных программ CosmosFloWorks в среде SolidWorks выполнено численное моделирование газодинамики системы аспирации установки ковш-печь. Предложены и обоснованы решения по локализации неорганизованных пылегазовых выбросов через электродные зазоры в крышке установки. Новые решения позволят повысить энергоэффективность и экологическую безопасность внепечной обработки за счёт уменьшения неорганизованных выбросов через электродные зазоры в атмосферу цеха более чем в 2 раза, сокращения выноса плавильной пыли из ковша в целом на 33 %, в том числе с неорганизованными выбросами – в 2,5 раза и притока атмосферного воздуха через зазор между ковшем и крышкой на 22 %.

Ключевые слова: установка ковш-печь, газоудаление, неорганизованные пылегазовые выбросы, энергоэффективность, экологическая безопасность

Состояние вопроса и постановка проблемы. Практически весь металл, выплавляемый в конвертерных и электросталеплавильных цехах, проходит обработку на установках ковш-печь (УКП) с целью доводки полупродукта до заданной марки стали и подготовки его к разливке [1]. В процессе доводки металл в сталь-ковше, накрытом водоохлаждаемой крышкой, нагревают электрическими дугами при перемешивании продувкой инертным газом через пористую донную пробку. Процесс сопровождается выделением пылегазовой среды в количестве 7-15 м³/т стали, источниками которой являются: приток воздуха в зазор крышка-ковш и рабочее окно, металлургические процессы в ванне и окисление графитированных электродов. Аспирация пылегазовыделений производится за счёт небольшого разрежения (10-15 Па), создаваемого в рабочем пространстве УКП дымососом системы газоочистки.

Общей проблемой эксплуатации электродуговых печей, в том числе УКП, являются неорганизованные пылегазовые выбросы через электродные зазоры, поступающие в атмосферу цеха. С такой проблемой, в

частности, сталкиваются на 300-тонных УКП ОАО «Алчевский меткомбинат», установленных фирмой «VAI-Fuchs», Германия. Крышка УКП выполнена в виде усечённой конической обечайки, в верхнем торце которой предусмотрена керамическая вставка с отверстиями для прохода электродов (рис. 1, а). Аспирация производится посредством газоотводящего патрубка, установленного на боковой поверхности крышки.

Наиболее простым представляется решение проблемы путём создания повышенного разрежения в рабочем пространстве УКП, например, используя подвижный газоход – накатную муфту, как в дуговых сталеплавильных печах. Однако рост разрежения способствует увеличению притока холодного атмосферного воздуха в рабочее пространство УКП через кольцевой зазор между крышкой и ковшем, рабочее окно и, возможно, электродные зазоры, что снижает энергоэффективность процесса внепечной обработки и ведёт к повышенному расходу дорогостоящих графитированных электродов.

Цель работы. Целью работы является повышение энергоэффективности и экологической безопасности

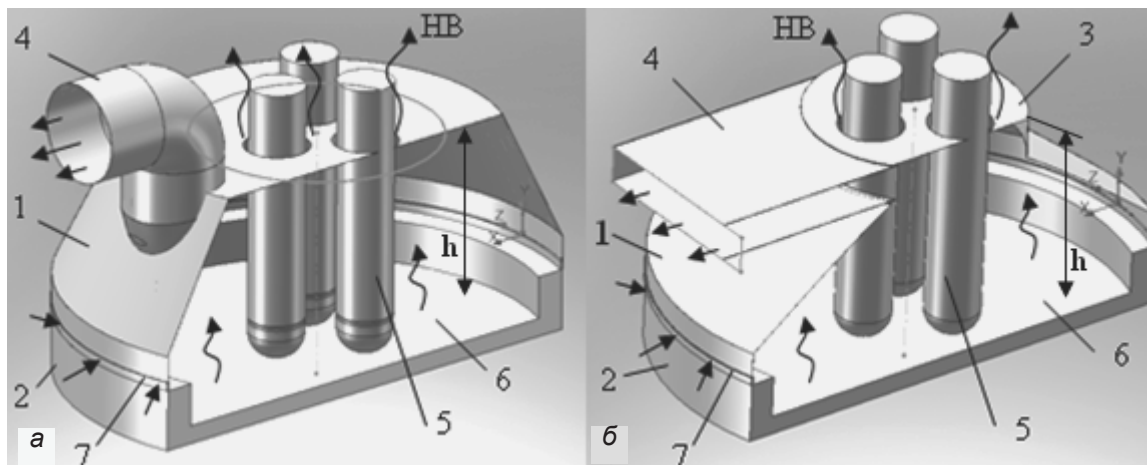


Рис. 1. Технические решения существующей (а) и модернизированной (б) системы аспирации УКП: 1 – крышка, 2 – ковш с металлом, 3 – верхняя камера, 4 – газоотводящий патрубок, 5 – электроды, 6 – поверхность ванны, 7 – зазор крышка-ковш; НВ – неорганизованные выбросы через электродные зазоры; стрелками показано направление газовых потоков

УКП путём локализации неорганизованных выбросов пылегазовой среды через электродные зазоры в крышке. Решение проблемы представляется в увеличении и рассредоточении поверхности, всасывающей отходящие газы, приближении её к области электродных зазоров, а также в уменьшении притока воздуха в рабочее пространство.

Основной материал исследований. На основании закона Бернулли условие локализации неорганизованных выбросов через электродные зазоры УКП (рис. 1) можно представить в виде следующего уравнения:

$$(\rho_a - \rho_g) \cdot g \cdot h + \rho_g \cdot \frac{\omega_g^2}{2} - \Delta P \leq \xi \cdot \rho_g \cdot \frac{\omega_g^2}{2}, \quad (1)$$

где ω_g – средняя вертикальная скорость движения газа в рабочем пространстве печи-ковша; ρ_a, ρ_g – плотность воздуха вне установки и газа в УКП соответственно; g – ускорение силы тяжести; h – высота от уровня ванны до электродных зазоров; ΔP – разрежение в рабочем пространстве; ξ – коэффициент местного сопротивления системы электродных зазоров.

Выражение (1) означает, что движущая сила процесса выбросов газового потока из крышки УКП в электродные зазоры, обусловленные каминным эффектом (1-е слагаемое левой части) и скоростным напором под воздействием разрежения (2-е слагаемое левой части), уравновешивается потерей давления в кольцевом электродном зазоре (правая часть) и разрежением под крышкой (3-е слагаемое левой части), рост которого препятствует выбросам.

Наличие дополнительных источников и стоков среды в виде газоотводящего патрубка, зазора крышка-ковш и рабочего окна, а также сложность определения коэффициента сопротивления при движении потока в электродных зазорах, не позволяют решить уравнение (1) аналитически.

Наиболее рациональными представляются мало-затратные способы проверки возможности решения поставленной задачи методами физического и численного моделирования.

При физическом моделировании создают модель на основе теории подобия. Для моделирования пылегазовых потоков критерием подобия процессов на модели и образце является соотношение естественной конвекции и силы инерции [2]:

$$Gr / Re = idem, \quad (2)$$

где $Gr = \beta g \Delta t d^3 / \nu^2$ – число Грасгофа; $Re = \omega d / \nu$ – число Рейнольдса; β – коэффициент объёмного расширения газа; g – ускорение силы тяжести; d – характерный размер; Δt – перепад температуры между ядром потока и стенкой; ν – коэффициент кинематической вязкости газа; ω – скорость газа.

Размеры модели УКП для проведения полноценного количественного моделирования движения пылегазовых потоков в системе газоудаления, полученные из условия подобия (2) при использовании

в качестве рабочей среды воздуха сопоставимы с размером объекта, что затрудняет реальное осуществление физического моделирования. При замене в модели рабочей среды на воду проблема масштабного фактора снимается, но физическое соответствие процессов на модели и образце также во многом нивелируется.

При численном моделировании в современных пакетах прикладных программ (ANSYS CFX, COMSOL, CosmosFloWorks и др.) возможен реальный линейный масштаб, что, при условии успешного тестирования пакета для решения стандартной задачи, представляется предпочтительным.

Для рассматриваемой УКП предложено решение крышки с верхней камерой высотой 300 мм и встроенным в неё газоотводящим патрубком (см. рис. 1, б) взамен исходной конструкции (рис. 1, а), охарактеризованной выше. Такое изменение конструкции, проверенное нами ранее для системы аспирации дуговой печи [3, 4], позволяет рассчитывать на достижение поставленной цели при сохранении общей высоты крышки (лимитируется ходом электрододержателей), а также её массы, определяющей стоимость.

Численное моделирование выполнено в пакете «CosmosFloWorks» [5]. В нём используется оболочка SolidWorks для моделирования геометрии исследуемых объектов с последующим решением задач аэрогидромеханики и теплообмена, которые описываются фундаментальными законами сохранения массы, импульса и энергии.

Особенности решения задачи заключаются в создании флюидного тела – объёма, занимаемого газом в трёхмерной модели рабочего пространства между крышкой УКП и ванной ковша (включая условный колпак над крышкой), построении расчётной сетки с использованием функции измельчения в узких каналах и задании гравитационного поля сил.

Движение пылегазового потока в системе аспирации УКП исследовано в рамках гидродинамической модели при следующих допущениях:

- процесс считается стационарным;
- химическими реакциями в газовой среде пренебрегаем;
- среда является однокомпонентной и включает воздух;
- взвешенные в воздухе мелкие частицы пыли не оказывают влияние на его движение;
- источниками газа являются поверхность ванны, кольцевой зазор ковш-крышка и рабочее окно, через которое всасывается воздух снаружи;
- движение газа вызвано разрежением и тепловой конвекцией;
- плотность и вязкость газа зависят от температуры;
- теплообмен газового потока с крышкой УКП отсутствует;
- поверхность контакта крышки с газовым потоком рассматривается как шероховатая стенка.

Расчёт выполнен численно на основе уравнений Навье-Стокса (3) и неразрывности (4) с использованием k - ε модели турбулентности:

$$(\partial \bar{\omega} / \partial t) + (\Delta \bar{\omega}) \cdot \bar{\omega} = (-1 / \rho) \cdot \Delta p + \eta \cdot \Delta^2 \bar{\omega} + F, \quad (3)$$

$$\operatorname{div} \vec{\omega} = 0, \quad (4)$$

где ρ – плотность, ω – скорость, p – давление, τ – время, F – объёмная плотность сил, η – динамическая вязкость.

Решение выполнено для обоих расчётных вариантов системы аспирации – исходная крышка (рис. 1, а) и крышка с верхней камерой (рис. 1, б) при следующих граничных условиях:

- в выходном сечении газоотводящего патрубка разрежение 10Па, температура отходящих газов 600К;
- в сечении рабочего окна, кольцевого зазора ковш-крышка и на поверхности условного колпака над крышкой заданы нормальное давление 101, 325 кПа и температура 293 К;
- на поверхности ванны задан массовый расход газа 0,03 кг/с при температуре 1800 К и нормальном давлении, вызванный продувкой ванны аргоном через пористую пробку в днище ковша;
- остальные поверхности – реальная стенка шероховатостью 1 мм.

На полученные в результате расчёта поля скорости накладывали поток условных частиц плавильной пыли, генерируемый поверхностью ванны (particle studies). Принятые в численной модели параметры пылевыделения: интенсивность 0,02 кг/с и средний размер частиц 10 мкм; плотность 3 г/см³ соответствуют реальным условиям электросталеплавильного процесса [6]. Число условных частиц пыли для исследования их распространения в рабочем пространстве УКП в потоке отходящих газов принято 100 единиц. Скорость и температура частиц пыли в численной модели «привязаны» к соответствующим параметрам газового потока.

Результаты численных расчётов приведены в виде полей скорости и треков частиц для исходной крышки (рис. 2, а) и для крышки с верхней камерой (рис. 2, б). Интегральные расходные характеристики газовых потоков и распределение частиц плавильной пыли для интересующих поверхностей (сечений) представлены в таблице.

Следует отметить, что в предложенной системе газоудаления уменьшается поступление атмосферного воздуха через зазор между ковшем и крышкой на 22 %. Последний фактор может способствовать снижению расхода дорогостоящих графитированных электродов за счёт уменьшения окисления их боковой поверхности воздухом.

Как показал численный эксперимент, аспирация пылегазовой среды при использовании предложенной крышки УКП с верхней камерой позволяет (в сравнении с исходным вариантом) снизить уровень неорганизованных выбросов через электродные зазоры более чем в 2 раза, сократить вынос плавильной пыли из ковша в целом на 33 %, в том числе с неорганизованными выбросами – в 2,5 раза. Уменьшению пылевыноса, очевидно, способствует более низкий в целом уровень скорости газовых потоков в рабочем пространстве предложенной крышки УКП, связанный с увеличением всасывающей поверхности (максимальные значения 4,85 м/с против 7,23 м/с).

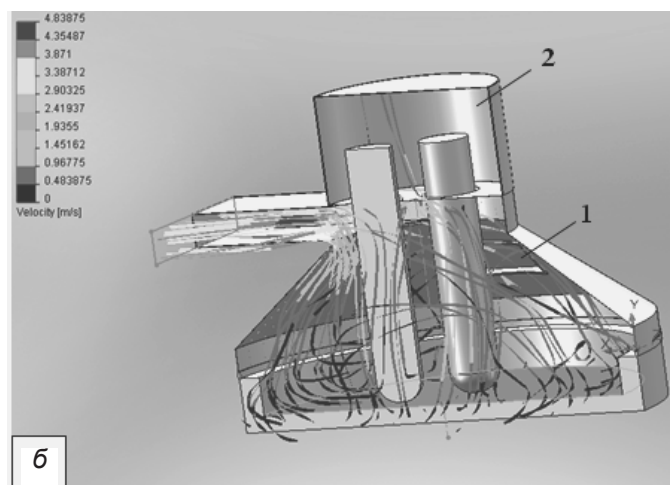
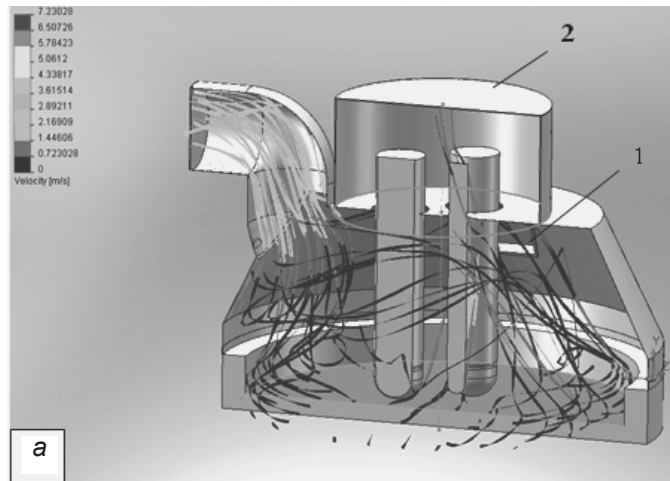


Рис. 2. Поля скорости газа и треки частиц плавильной пыли в рабочем пространстве исходной (а) и модернизированной (б) крышек УКП: 1 – рабочее окно, 2 – условный колпак

Сопоставление расчётных данных по потокам газов и условных частиц пыли в системе аспирации крышки УКП

| Контрольная поверхность | Варианты расхода газа, кг/с | |
|---------------------------------|-----------------------------|--------------------------------|
| | исходная система аспирации | предлагаемая система аспирации |
| Сечение газоотводящего патрубка | -1,34 (-46) | -1,57 (-31) |
| Электродные зазоры | -0,37 (-10) | -0,17 (- 4) |
| Рабочее окно | -0,02 (0) | +0,39 (0) |
| Зазор ковш-крышка | +1,70 (0) | +1,32 (0) |
| Ванна | +0,03 (+100) | +0,03 (+100) |

Примечание: в скобках – число условных частиц плавильной пыли; знаки: (+) – приток в УКП; (-) – вынос из УКП

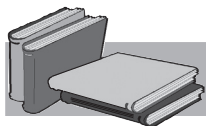
Выводы

С помощью пакета прикладных программ CosmosFloWorks в среде SolidWorks выполнено численное моделирование системы газоудаления

установки ковш-печь. Предложена система аспирации, основанная на приближении газоотводящего патрубка к области распада электродов, позволяющая локализовать неорганизованные пылегазовые выбросы через электродные зазоры. Новые решения позволят уменьшить неорганизованные выбросы через электродные зазоры в атмосферу цеха более

чем в 2 раза, сократить вынос плавильной пыли из ковша на 33 %, в том числе с неорганизованными выбросами – в 2,5 раза, снизить приток атмосферного воздуха в ковш на 22 %.

Работа направлена на повышение энергоэффективности и экологической безопасности внепечной обработки стали.



ЛИТЕРАТУРА

1. Дюдкин Д. А. Производство стали на агрегате ковш-печь / Д. А. Дюдкин, С. Ю. Бать, С. Е. Гринберг, С. Н. Маринцев. – Донецк, ООО «Юго-восток» Лтд., 2003. – 300 с.
2. Ventilation and dedusting of melting shops / R. Kickinger, P. Gittler, M. Javurek, J. Lehner // 2-nd International Conference on CFD in the Minerals and Process Industries CSIRO, Melbourne, Australia, 6-8 December 1999. – P. 129-134.
3. Моделирование системы аспирации электродуговой печи с целью повышения энергоэффективности и экологической безопасности / С. Н. Тимошенко, П. И. Тищенко, Н. С. Тимошенко, А. Н. Семко // Экология и промышленность. – № 2. – 2013. – С. 66-70.
4. Timoshenko N. Modeling of electric arc furnace off-gas removal system / N. Timoshenko, A. Semko and S. Timoshenko // Ironmaking and Steelmaking. – 2014. – Vol. 41. – № 4. – P. 257-261.
5. CosmosFloWorks Fundamentals, 2008. – Режим доступа: <http://www.personal.psu.edu/jah5420/Misc/SolidWorks/COSMOSFloWorks/FloWorks/lang/english/Docs/Fundamentals.pdf>.
6. Dust formation in Electric Arc Furnace: Birth of the particles / A.-G. Guezennec, J. C. Huber, F. Patisson, P. Sessiecq, J-P Birat, D. Ablitzer // Laboratoire de Science et Genie des Materiaux et de Metallurgie, Metz, France. Powder Technology. 2005.05.006.

Анотація

Тимошенко С. М., Колесніков М. В., Тимошенко Н. С.

Підвищення ефективності газовидалення пристрою ківш-піч

З використанням пакета прикладних програм CosmosFloWorks в середовищі SolidWorks виконано чисельне моделювання газодинаміки системи аспірації пристрою ківш-піч. Запропоновано та обґрунтовано рішення щодо локалізації неорганізованих пилогазових викидів через електродні зазори в кришці пристрою. Нові рішення дозволять підвищити енергоефективність і екологічну безпеку позапічної обробки сталі за рахунок зменшення неорганізованих викидів через електродні зазори в атмосферу цеху більш ніж в 2 рази, скорочення виносу плавильного пилу з ковша в цілому на 33 %, в тому числі з неорганізованими викидами – в 2,5 рази і припливу атмосферного повітря через зазор між ковшем і кришкою на 22 %.

Ключові слова

пристрій ківш-піч, газовидалення, неорганізовані пилогазові викиди, енергоефективність, екологічна безпека

Summary

Timoshenko S., Kolesnikov M., Timoshenko N.

Efficiency improving for gas removal from ladle furnace

Using the application package CosmosFloWorks in SolidWorks the numerical simulation of gas dynamics of ladle furnace aspiration was made. The decisions for fugitive dust and gas emissions localization through the electrode gaps in the device cover were proposed and proved. New solutions will improve the energy efficiency and environmental safety of secondary treatment by reducing the fugitive emission through electrode gaps to the shop air more than in 2 times, and reduce the dust removal from ladle by 33 % as a whole, including fugitive emission – in 2,5 times and air inflow through the gap between the ladle and its cover by 22 %.

Keywords

ladle furnace, gas removal, fugitive dust and gas emissions, energy efficiency, environmental safety

Поступила 28.10.2015