



УДК 669.187.56.001.3

ПРИМЕНЕНИЕ ЭЛЕКТРОШЛАКОВОГО ПРОЦЕССА С НЕРАСХОДУЕМЫМИ ЭЛЕКТРОДАМИ ДЛЯ ПЛАВКИ, РАФИНИРОВАНИЯ И ОБРАБОТКИ МЕТАЛЛОВ.

Сообщение 1

Ф. К. Биктагиров

Рассмотрены технологии электрошлаковой обработки металлов, в которых электрошлаковый процесс осуществляется посредством нерасходуемых электродов. Показаны возможности электрошлакового нагрева и рафинирования жидких металлов для повышения качества металлопродукции.

Technologies of electroslag treatment of metals in which the electroslag process is realized using the nonconsumable electrodes are considered. The feasibility of electroslag heating and refining of molten metals to improve the metal production quality is shown.

Ключевые слова: электрошлаковый процесс; нерасходуемый электрод; электрошлаковая отливка; рафинирование; нагрев; качество металла.

Электрошлаковый переплав и другие разновидности плавки в шлаковом расплаве расходуемого электрода получили широкое распространение как эффективные процессы повышения качества металлопродукции, достигаемого в том числе благодаря рафинированию металла шлаком. В этих технологиях нагрев шлака происходит за счет выделяемого в нем тепла при протекании тока, подводимого посредством одного или нескольких металлических электродов, которые одновременно являются токоподводящими элементами и объектами плавки. В то же время нередко, в силу тех или иных причин, возникает необходимость осуществлять нагрев шлака без использования плавящегося электрода. Такими причинами могут быть, например: невозможность, сложность или дороговизна изготовления расходуемого электрода; отсутствие необходимости в дополнительном поступлении жидкого металла от плавящегося электрода; невозможность выполнения требований по составу и температуре шлака при использовании расходуемого электрода. Поэтому в ИЭС им. Е.О.Патона наряду с классическим электрошлаковым переплавом развивались технологии, основанные на ведении электрошлакового процесса с помощью неплавящихся, так называемых нерасходуемых электродов. В качестве последних чаще всего используются обычные графитированные электроды, но при необходимости применяются металлические водоохлаждаемые электроды с погружаемой в шлаковый расплав рабочей частью из раз-

личных токопроводящих материалов, в том числе тугоплавких металлов.

Электрошлаковые технологии с нерасходуемыми электродами, применяемые для плавки, рафинирования и отливки металлов, можно условно разбить на две большие группы. К первой группе относятся технологии, в которых электрошлаковой обработке подвергается жидкий металл, предварительно подготовленный в каком-либо плавильном агрегате. Ко второй — в которых исходный металл находится в твердом состоянии и его обработка сопровождается частичным или полным плавлением. Наиболее характерными для первой группы являются технологии, связанные с производством слитков из сталей и сплавов. Это электрошлаковый обогрев головной части слитков, электрошлаковая отливка и порционная электрошлаковая отливка.

Цель электрошлакового обогрева — уменьшение усадочной раковины и снижение головной обрезки. Сотрудниками ИЭС им. Е. О. Патона технология электрошлакового обогрева была успешно отработана на ряде металлургических и машиностроительных заводов еще в конце 50-х начале 60-х годов прошлого столетия [1, 2]. Технологическая схема электрошлакового обогрева представлена на рис. 1. На чугунную изложницу устанавливается специальная водоохлаждаемая или футерованная надставка, в которой после заполнения жидким металлом с помощью нерасходуемых электродов расплавляется шлак. По мере формирования слитка его головная часть обогревается перегретым шлаком и металл в этой области поддерживается в жидком состоянии.

© Ф. К. БИКТАГИРОВ, 2002

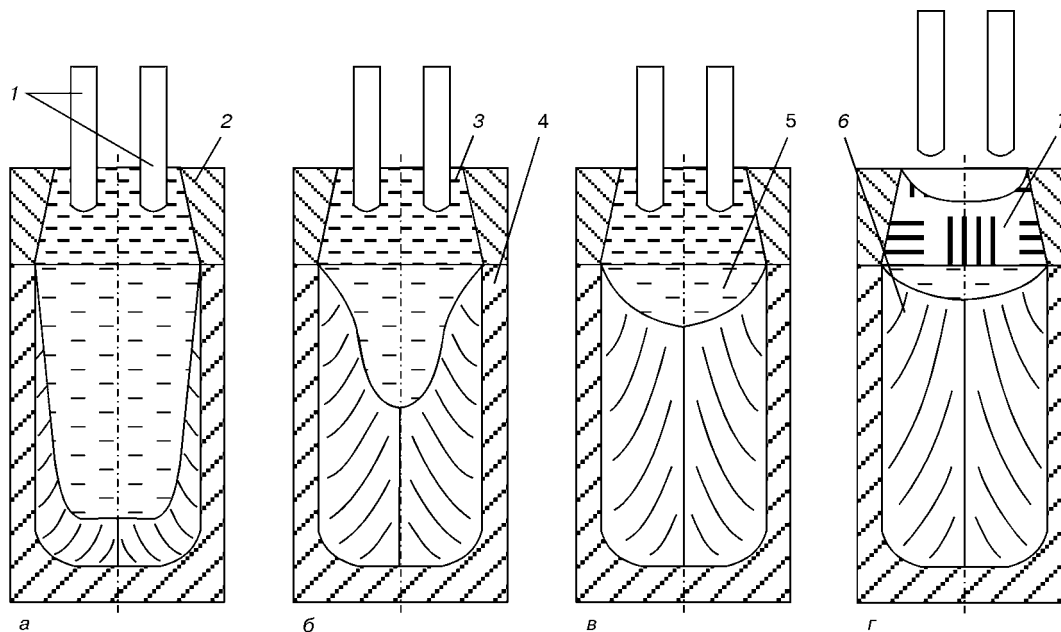


Рис. 1. Схема электрошлакового обогрева головной части слитка: 1 — электроды; 2 — прибыльная надставка; 3 — жидкий шлак; 4 — изложница; 5 — жидкий металл; 6 — твердый металл; 7 — твердый шлак

Электрошлаковый обогрев улучшает строение головной части слитка и предотвращает появление здесь грубых дефектов усадочного происхождения, что обеспечивает уменьшение головной обреза и увеличение выхода годного. В то же время электрошлаковый обогрев практически не влияет на образование других дефектов, присущих слиткам традиционных методов производства. Можно лишь отметить, что при этом происходит рафинирование близлежащих к шлаку объемов металла и наблюдается некоторое уменьшение зоны отрицательной ликвации в донной части слитка.

С целью более существенного повышения качества производимой металлопродукции был разработан способ электрошлаковой отливки (ЭШО) [3, 4]. Суть его заключается в следующем. В водоохлаждаемой форме с помощью нерасходуемых электродов наводится и разогревается до необходимой температуры шлаковая ванна (рис. 2). Затем в форму через шлак заливается жидкий металл, который впоследствии кристаллизуется при электрошлаковом обогреве в режиме выведения усадочной раковины с постепенным снижением подводимой к шлаковой ванне мощности. По завершении обогрева и полного затвердевания шлака и металла полученный слиток извлекается из формы.

При такой общей технологической схеме конкретная реализация этого способа может быть различной. Например, весь описанный процесс может осуществляться в водоохлаждаемом кристаллизаторе, установленном на плоском водоохлаждаемом поддоне. Либо на водоохлаждаемый поддон, вмещающий весь объем шлакового расплава, устанавливается обычная чугунная изложница, а на нее в свою очередь та или иная прибыльная надставка. Разливка может производиться как в подвижный кристаллизатор, когда уровень заливаемого металла поддерживается постоянным, так и в неподвиж-

ный. В последнем случае токоподводящие электроды по мере заполнения формы постепенно поднимаются вверх. Жидкий шлак можно подготовить расплавлением исходных твердых компонентов непосредственно в кристаллизаторе или в отдельной флюсоплавильной печи, а затем залить в кристаллизатор перед разливкой металла. Электрическая схема ведения электрошлакового процесса может быть однофазная или трехфазная с различными способами подключения электродов к источнику питания.

Несмотря на множество вариантов исполнения способа ЭШО общими для них являются ряд признаков, которые во многом определяют качество получаемых слитков. Во-первых, металл энергично обрабатывается шлаком, вовлекаемым в толщу металлического расплава заливаемой струей. Расчеты и модельные эксперименты показывают, что в период разливки от 2 до 5 % всего количества шлака находится в металлической ванне, а поверхность реагирования взаимодействующих фаз увеличивается в десятки и сотни раз. Во-вторых, в процессе электрошлаковой отливки шлак защищает металл от прямого контакта с окружающей атмосферой, что уменьшает его окисление и вероятность образования вторичных неметаллических включений. Кроме того, включения эндогенного и экзогенного происхождения ассимилируются шлаком как при разливке, так и в течение всего времени формирования слитка. В-третьих, при разливке металла под шлаком между боковой поверхностью слитка и кристаллизатором (формой) образуется тонкая шлаковая прослойка — гарнисаж, что способствует формированию бездефектной поверхности слитка.

Перечисленные особенности электрошлаковой отливки обеспечивают комплексное улучшение качества получаемых слитков. Многочисленные исследования слитков ЭШО массой от 2 до 75 т из валковых, штамповых, роторных, шарикоподшип-

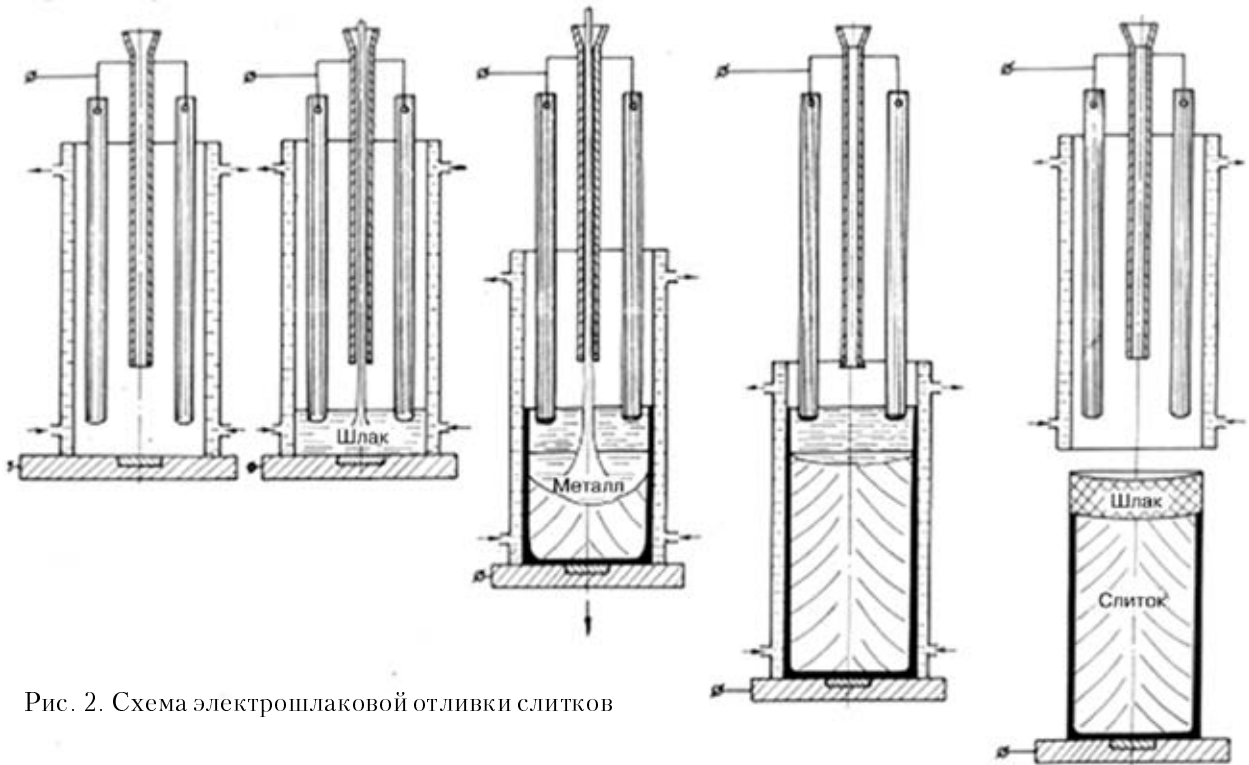


Рис. 2. Схема электрошлаковой отливки слитков

никовых и нержавеющей сталей, а также жаропрочных сплавов подтверждают это. При правильно выбранной технологии в слитках ЭШО отсутствует закрытая усадочная раковина. В головной части обычно имеется лишь незначительное чашеобразное углубление, размеры которого по оси не превышают 3...5 % общей длины слитка. Донная часть слитков во многом благодаря охлаждающему действию поддона плотная и однородная, поэтому нет необходимости в донной обрезке. Головная же часть слитков ЭШО либо не удаляется, либо удаляется очень незначительно. Поверхность получаемых слитков ровная, без трещин, гофр, плен и застывших брызг металла, что практически исключает необходимость ее обдирки или зачистки перед последующим переделом. Распределение элементов по высоте и сечению таких слитков более равномерное, а зональная и различные виды локальной химической неоднородности, в частности V- и Λ-образная ликвация, выражены намного слабее, чем в аналогичных слитках обычного производства. Содержание серы и неметаллических включений в металле слитков ЭШО в 1,5–2 раза ниже, чем в ковшовой пробе [5]. Улучшение качества слитков ЭШО положительно сказывается на служебных свойствах изготавливаемых из них изделий. Так, механические свойства, главным образом показатели пластичности и ударной вязкости, конструкционных и нержавеющей сталей повышаются на 15...25 %, а стойкость штампов и валков холодной прокатки увеличивается на 20...40 %. Особенно эффективен способ ЭШО при производстве слитков из сложнолегированных сталей и сплавов, так как дополнительные затраты с избытком компенсируются экономией металла за

счет увеличения выхода годного и исключения зачистки поверхности.

Электрошлаковая отливка обеспечивает хорошие условия формирования корковой зоны и рафинирование металла от неметаллических включений и вредных примесей, улучшает строение головной и донной частей слитка. Однако она не позволяет активно влиять на условия кристаллизации центральных областей слитка. Появление ряда дефектов строения стальных слитков связывают с происходящими именно в этих областях процессами, в частности, с развитием протяженной двухфазной зоны. При затвердевании залитого в изложницу металла после снятия внутреннего тепла перегрева граница начала его кристаллизации (линия ликвидус) быстро продвигается вверх, что обуславливает образование обширной области твердожидкого состояния. При ЭШО сдерживающее влияние обогрева на перемещение фронта кристаллизации сказывается лишь на глубину $\frac{1}{3}$ – $\frac{1}{2}$ диаметра слитка, поэтому нижележащие объемы металла кристаллизуются примерно в тех же условиях, что и в обычном слитке.

Известно, что одним из основных средств повышения физической и химической однородности слитка является организация последовательного затвердевания металла в вертикальном направлении при неглубокой металлической ванне и высоком температурном градиенте в ней. Для достижения подобных условий в ИЭС им. Е. О. Патона был разработан способ порционной электрошлаковой отливки (ПЭШО) [6, 7]. Его отличие от электрошлаковой отливки заключается в том, что металл в кристаллизатор заливается не сразу, а в несколько приемов. Сначала через жидкий шлак заливается

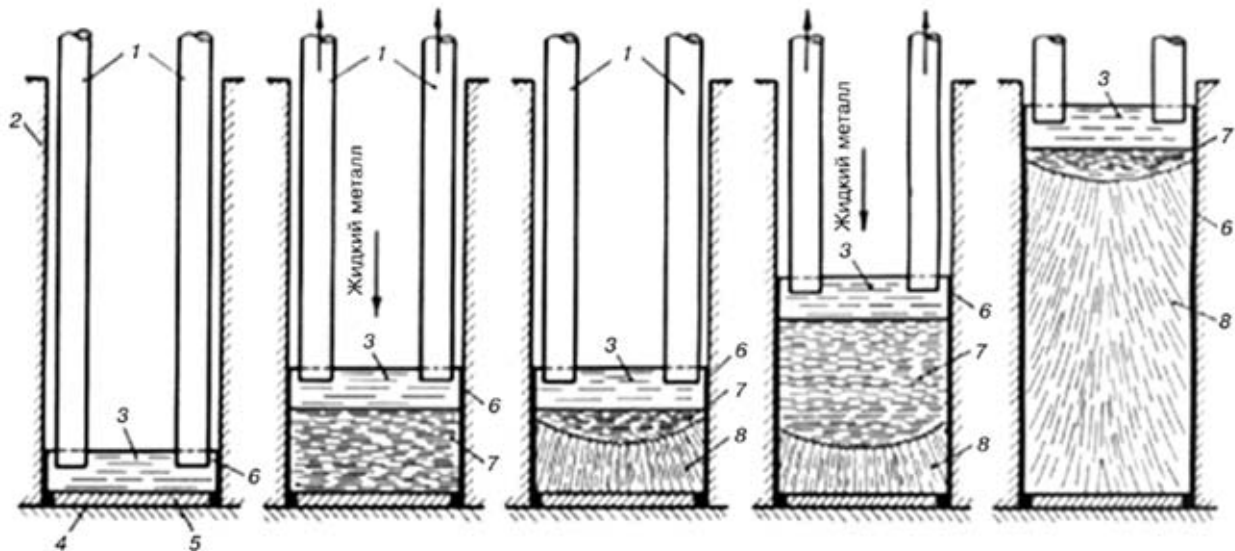


Рис. 3. Схема порционной электрошлаковой отливки: 1 — нерасходуемые электроды; 2 — кристаллизатор; 3 — шлаковая ванна; 4 — поддон; 5 — затравка; 6 — гарнисаж; 7 — металлическая ванна; 8 — твердый металл

первая порция, которая заполняет лишь часть объема кристаллизатора (рис. 3). После такой заливки осуществляется электрошлаковый обогрев зеркала металла по режиму, обеспечивающему жидкое состояние верха порции. При этом залитый металл постепенно затвердевает снизу вверх. Спустя определенное время, когда под слоем шлака остается небольшое количество жидкого металла, в кристаллизатор заливается вторая порция, которая также выдерживается при электрошлаковом обогреве и затвердевает в осевом направлении. Подобная заливка металла небольшими порциями повторяется до заполнения всей формы. На заключительном этапе формирования слитка ПЭШО производится постепенное снижение подводимой к шлаковой ванне мощности с целью выведения усадочной раковины.

При таком методе отливки слитков имеется возможность организации направленного снизу вверх последовательного затвердевания металла с наличием в каждый момент времени сравнительно небольшой металлической ванны. А варьирование таких параметров ПЭШО, как объем и высота порций, время их выдержки, температура шлаковой ванны позволяет активно вмешиваться в процесс кристаллизации и создавать благоприятные условия формирования слитка.

Способ ПЭШО прошел широкую опытно-промышленную проверку при производстве слитков массой от 5 до 200 т из различных марок сталей. При оптимальных режимах электрошлакового обогрева, особенно в период перед заливкой очередной порции, полученные слитки имели хорошую поверхность, на которой граница между порциями выделялась в виде неглубоких, до 2...3 мм, плавных пережимов. Они не препятствовали дальнейшему переделу слитков и не требовали какой-либо предварительной зачистки. Исследования макроструктуры и серных отпечатков продольных осевых теплов показали, что в слитках ПЭШО даже из сталей, имеющих широкий интервал кристалли-

зации, таких как ШХ15, 9Х и 9ХМ, в отличие от аналогичных обычных слитков отсутствуют V-образная ликвация и другие грубые осевые дефекты в виде рыхлости, пористости, скопления ликватов и включений. Внеосевая Δ -образная ликвация выражена незначительно, проявляясь на серных отпечатках в виде отдельных коротких штрихов. Усадочная раковина в головной части отсутствует, а

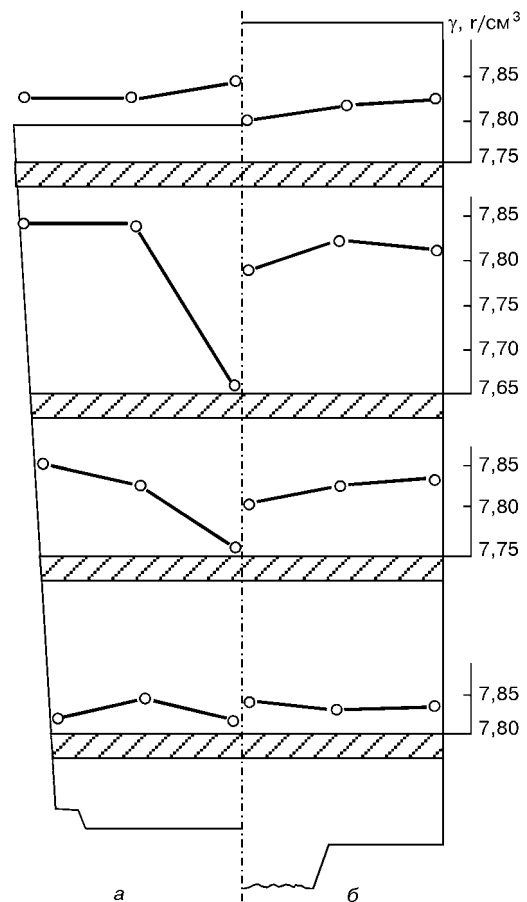


Рис. 4. Плотность литого металла обычного слитка (а) и слитка ПЭШО (б)

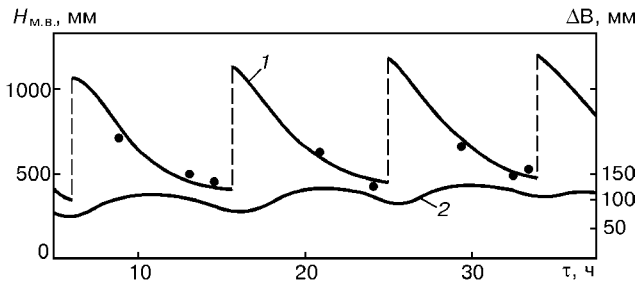


Рис. 5. Изменение глубины металлической ванны (1) и ширины двухфазной зоны (2) в процессе ПЭШО 75-тонного слитка из роторной стали

плотность литых слитков ПЭШО значительно выше, чем слитков обычной разливки. При этом она не снижается резко от поверхности к центру, а зачастую имеет тенденцию к возрастанию в этом направлении (рис. 4). Рафинирование металла шлаком в условиях ПЭШО более эффективно, чем при ЭШО. Это объясняется меньшими объемами заливаемого через шлак металла и более длительной выдержкой металла под шлаком. Обычно содержание серы и сульфидных включений снижается в 2–3 раза, оксидных в 1,5–2 раза, а распределение их по высоте и сечению слитков ПЭШО сравнительно равномерное.

Учитывая, что слиток ПЭШО состоит как бы из отдельных, сплавленных в жидком состоянии частей, особое внимание уделялось исследованию качества переходной зоны между порциями. Было выявлено, что в зависимости от физико-химических свойств отливаемого металла макрокристаллическое строение слитков может быть различным. В одном случае по контуру металлической ванны, которая существовала к моменту заливки очередной порции, образуется узкая зона мелкозернистых кристаллов, а за ней растут столбчатые кристаллы. В другом случае строение слитков примерно такое же, только на границе между порциями не получают развития мелкие кристаллы. В третьем случае кристаллы лишь меняют свою ориентацию. Однако при исследовании микроструктуры зона сплавления порций не выявлялась. Также не выявлялась эта зона на макротемплетах после обработки слитков давлением (ковки, прокатки) и термообработки. Было установлено, что видимая при макротравлении исходного металла граница между порциями не является каким-либо дефектом строения, а лишь отражает изменение тепловых условий формирования первичной кристаллической структуры. Более того, исследования химического состава, плотности, твердости и механических свойств показали, что металл в переходной области имеет лучшие показатели, чем вне нее.

Высокое качество слитков ПЭШО достигается благодаря благоприятным условиям перехода металла из жидкого состояния в твердое. На рис. 5 в качестве примера представлены результаты математического моделирования изменения глубины металлической ванны и протяженности двухфазной зоны в осевой зоне 75-тонного слитка ПЭШО диа-

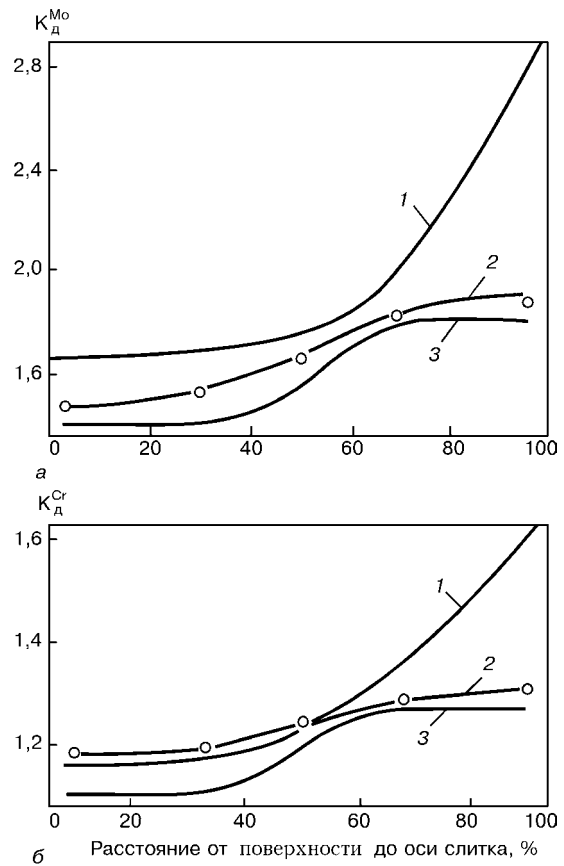


Рис. 6. Изменение коэффициента дендритной ликвации молибдена (а) и хрома (б) по сечению слитков массой 75... 100 т из роторной стали: 1 – обычный слиток; 2 – слиток ПЭШО; 3 – слиток ЭШП

метром 1800 мм из роторной стали. При общей длине слитка более 3500 мм глубина ванны по линии ликвидус не превышает 1300 мм, а максимальный размер двухфазной зоны составляет всего около 150 мм. Для сравнения по данным работы [8] при ЭШП 50-тонного слитка из металла подобного класса грубые ликвационные дефекты наблюдаются в том случае, когда расстояние между изотермами ликвидус и солидус превышает 200... 300 мм. Исследования дисперсности дендритной структуры упоминаемого слитка ПЭШО показали, что расстояние между вторичными осями дендритов, а этот параметр тесно связан с размерами двухфазной зоны, изменяется от 0,18... 0,25 мм у поверхности до 0,35... 0,45 мм в осевых зонах. Причем в местах слияния порций плотность дендритной структуры возрастает. Кристаллическое строение слитков обычного производства значительно хуже, о чем свидетельствует и сравнение показателей дендритной ликвации, отражающих условия формирования первичной структуры (рис. 6). Как видно, по этому параметру металл ПЭШО близок к металлу ЭШП и существенно превосходит обычный металл.

Чистота, плотность и однородность металла ПЭШО, естественно, отражается и на механических свойствах изготавливаемых из него изделий, уровень которых обычно значительно превосходит требования технических условий. При этом характерно сочетание высокой прочности и пластичности, что особенно важ-



но для ряда ответственных изделий, таких как валки холодной прокатки или роторы турбин. Высокое качество металла ПЭШО позволяет в ряде случаев использовать его даже без обработки давлением. Например, стойкость штампов (сталь марки 5ХНМ), изготовленных из слитка ПЭШО массой 5 т, не уступает работоспособности штампов, изготовленных из ковального металла обычного производства.

Порционная электрошлаковая отливка применяется главным образом для производства крупных кузнечных слитков как способ борьбы с дефектами ликвационного и усадочного происхождения, развитие которых при обычной отливке увеличивается с возрастанием массы слитка. Однако не менее эффективна такая отливка и при получении сравнительно небольших слитков массой несколько тонн, особенно из металлов, склонных в процессе кристаллизации к ликвации и формированию грубой литой структуры. Заливка металла порциями и их сплавление в жидком состоянии также может быть приемом укрупнения, позволяющим при наличии плавильного агрегата сравнительно небольшой емкости получать заготовку значительно большей массы, как это, в частности, было показано на примере получения слитков ПЭШО из никеля [9, 10].

Помимо рассмотренных способов отливки слитков, электрошлаковый процесс с нерасходуемыми электродами успешно применяется и для других видов обработки жидких металлов, например, для рафинирования и перегрева меди, медных и алюминиевых сплавов, чугуна [11]. В этом случае в специальной футерованной емкости наводится шлаковая ванна, затем в эту емкость заливается жидкий металл, выплавленный в индукционной печи или другом плавильном агрегате. В процессе заливки происходит интенсивное перемешивание шлака и металла и рафинирование последнего. В дальнейшем металлический расплав выдерживается под подогреваемым с помощью нерасходуемых электродов шлаком, что позволяет осуществлять контролируемый нагрев металла и его дополнительную обработку, в том числе специально вводимыми в шлак или металл ингредиентами. Подготовленный таким образом жидкий металл периодически или непрерывно сливается из плавильной емкости.

По данным работы [11] при электрошлаковой обработке жидкой меди в ней на порядок снижается концентрация кислорода, в несколько раз серы и неметаллических включений. При подобной обработке алюминиевых сплавов уменьшается газонасыщенность и загрязненность металла. Например, в сплаве АМг6 загрязненность оксидными пленками снизилась с 0,294 до 0,003 мм²/см² [12]. Считается, что электрошлаковое рафинирование является наиболее эффективным среди известных способов очищения алюминиевых сплавов. При электрошлаковой обработке чугуна помимо снижения концентрации газов, неметаллических включений и серы достигается эффект модифицирования металла магний- и кальцийсодержащими компонентами шлака

[13]. Выражается он в измельчении выделений графита и изменении его формы из пластинчатой в более благоприятную вермикулярную (вихреобразную). Вследствие этого при необходимости получения в чугуне графита шаровидной формы расход модификаторов (церий, магний, РЗМ и др.) можно снизить примерно вдвое. В итоге модифицирование металла, повышение его чистоты и температуры способствует увеличению прочностных и пластических свойств чугуна и качества получаемых изделий.

Очень близким к способам электрошлаковой обработки цветных металлов и чугуна по конструктивному исполнению и технологическим приемам является метод электрошлакового нагрева стали в промежуточном ковше (тандыше) при непрерывной разливке [14]. Цель такого нагрева — компенсация тепловых потерь из промежуточного ковша и поддержание в течение длительного времени температуры металла в узких пределах. Это очень важно с точки зрения стабилизации процесса разливки, особенно при температурах металла, близких к температуре ликвидус. При использовании типичных для электрошлакового процесса шлаков системы CaF₂-CaO-Al₂O₃-SiO₂ одновременно с нагревом металла происходит его рафинирование от серы. По данным авторов указанной работы концентрация серы уменьшается от исходной 0,015...0,025 до 0,005...0,010 %. Кроме того, такие шлаки ассимилируют неметаллические включения, в частности оксиды алюминия, что резко снижает опасность зарастания носка разливочного стакана.

Рассмотренные выше примеры электрошлаковой обработки жидких металлов свидетельствуют о широких возможностях использования подобных технологий для повышения качества металлопродукции. Не менее эффективно применение электрошлакового процесса с нерасходуемыми электродами для плавки и рафинирования твердых металлов. Об этом в следующем сообщении на данную тему.

1. Тягу-Белоус Г. С., Дудко Д. А. Электрошлаковый обогрев неплавящимися электродами головной части слитков и фасонных отливок // Автомат. сварка. — 1958. — № 10. — С. 36–43.
2. Бакуменко С. П., Гуляев Б. Б., Верховцев Э. В. Снижение отходов стального слитка. — М.: Металлургия, 1967. — 220 с.
3. Электрошлаковая отливка слитков высоколегированных сталей и сплавов / Ю. В. Латаш, Б. А. Пшеничный, А. Е. Воронин и др. // Сталь. — 1984. — № 9. — С. 35–37.
4. Электрошлаковая разливка стали / Н. Ф. Бастратов, Н. А. Тулин, В. П. Немченко и др. — М.: Металлургия, 1978. — 84 с.
5. Электрошлаковая отливка слитков на установке УО-106 / Ф. К. Биктагиров, Ю. В. Латаш, Б. А. Пшеничный, Р. Г. Крутиков // Пробл. спец. электрометаллургии. — 1997. — № 2. — С. 7–11.
6. Новый способ производства крупных кузнечных слитков высокого качества / Ю. В. Латаш, А. Е. Воронин, В. А. Николаев и др. // Пробл. спец. электрометаллургии. — 1975. — Вып. 2. — С. 31–42.
7. Латаш Ю. В., Воронин А. Е., Николаев В. А. Производство высококачественных крупных слитков способом порционной электрошлаковой отливки // Сталь. — 1975. — № 11. — С. 999–1002.



8. *Оценка* крупного слитка, выплавленного методом ЭШП // Г. Ниими, М. Миура, С. Матумото, А. Сузуки // Электрошлаковый переплав. — Киев: Наук. думка, 1975. — С. 308–322.
9. *Получение* листовых слитков никеля способом порционной электрошлаковой отливки // В. Б. Тынянкин, Ю. В. Латаш, Р. Г. Крутиков и др. // Пробл. спец. электрометаллургии. — 1990. — № 3. — С. 24–29.
10. *Порционная* электрошлаковая отливка слитков никеля НП-2 // Ю. В. Латаш, Р. Г. Крутиков, В. Б. Тынянкин и др. // Прогрессивные процессы плавки и литья цветных металлов. Сб. науч. тр. — М.: ЦНИИТМаш, 1990. — С. 4–8.
11. *Лютый И. Ю., Латаш Ю. В.* Электрошлаковая выплавка и рафинирование металлов. — Киев: Наук. думка, 1983. — 188 с.
12. *Рабкин Д. М., Ищенко А. Я.* О результатах опытно-промышленной проверки электрошлакового рафинирования алюминиевых сплавов // Технология легких сплавов. — 1970. — № 6. — С. 14–16.
13. *Лютый И. Ю., Латаш Ю. В., Крестьянов В. И. и др.* Электрошлаковое рафинирование и модифицирование чугуна // Прогрессивные технологические процессы плавки и обработки чугуна. — Пенза: ЦНТИ, 1974. — С. 159–167.
14. *Wolfgang H., Harald H., Bertram O.* Elektroschlack heating in tundish or ladle // Steel times, March, 1993. — P. 150–155.

Ин-т электросварки им. Е. О. Патона НАН Украины, Киев

Поступила 31.10.2002

СЕДЬМАЯ МЕЖДУНАРОДНАЯ КОНФЕРЕНЦИЯ ПО ЭЛЕКТРОННО-ЛУЧЕВЫМ ТЕХНОЛОГИЯМ (ЕВТ-2003)

1 - 6 июня 2003 г.
Варна, Болгария

Организаторы:

- Институт электроники Болгарской академии наук
- Технологический центр по электронно-лучевым и плазменным технологиям (София)
- Союз специалистов Болгарии по электронике, электротехнике и телекоммуникациям
- Союз физиков Болгарии

Научные направления конференции:

- Физика мощных электронных пучков, электронно-оптические системы и устройства для измерения и контроля электронных пучков
- Приборы на свободных электронах, электронно-лучевая сварка
- Электронно-лучевая плавка и рафинирование, высокоскоростные процессы нанесения металлургических покрытий, поверхностная обработка, термические процессы и получение тонкопленочных и конструкционных покрытий
- Электронная литография
- Отверждение полимеров и композитов электронным лучом
- Ионная литография и имплантация
- Моделирование физических процессов взаимодействия заряженных частиц пучков с материалами, применение пучков заряженных частиц в медицине и промышленности, конструирование и автоматизация электронно-лучевого оборудования

КОНТАКТЫ

Председатель оргкомитета профессор Г. Младенов
Институт электроники БАН
Болгария, 1784, г. София
Царьградское шоссе, 72
Тел.: (003592) 750757; 7144377; 390751
Факс: (003592) 9753201; 393053
E-mail: mladenov@ie.bas.bg