

ПОЛУЧЕНИЕ СПОСОБОМ ЭЛЕКТРОННО-ЛУЧЕВОГО ОСАЖДЕНИЯ ВЫСОКОПРОЧНЫХ ТЕРМОЧУВСТВИТЕЛЬНЫХ БИМЕТАЛЛИЧЕСКИХ ФОЛЬГ ИНВАР/МЕДЬ

А. И. Устинов, С. А. Демченков, Е. В. Фесюн

Институт электросварки им. Е. О. Патона НАН Украины.

03680, г. Киев-150, ул. Казимира Малевича, 11. E-mail: office@paton.kiev.ua

Термочувствительные биметаллические фольги, состоящие из слоев материалов с разными коэффициентами термического расширения, изготавливают путем прокатки этих материалов и их соединения. Термочувствительность фольги определяется материалами, которые входят в ее состав, и ее общей толщиной. Традиционный подход к изготовлению биметаллической фольги накладывает ограничения на возможности получения ее малой толщины с повышенной термочувствительностью. Важным, с точки зрения практического использования, является повышение прочности таких фольг. В работе рассмотрена возможность изготовления электронно-лучевым осаждением в вакууме биметаллических фольг на основе инварного сплава Fe–Ni–Co и меди за один технологический цикл. Для повышения прочности материалов, которые входят в состав биметаллической фольги, их осаждение проводили при условии получения слоя инварного сплава Fe–Ni–Co в наноструктурном состоянии и слоя меди с нанодвойниковой субструктурой. Показано, что путем вариации времени осаждения материалов можно получить высокопрочные наноструктурные биметаллические фольги толщиной от 20 до 110 мкм. Библиогр. 11, табл. 1, ил. 8.

Ключевые слова: электронно-лучевое осаждение; вакуумные конденсаты; биметаллы; наноструктурные материалы; медь; инварный сплав

Введение. Материалы с двухслойной структурой нашли широкое практическое применение благодаря объединению таких свойств как прочность, низкая теплопроводность и т. п., которые не присущие материалу с однородной структурой. Такая структура позволяет решать сложные задачи по обеспечению необходимого комплекса функциональных свойств как в виде массивного материала, так и в виде тонких покрытий. Тем не менее, особое внимание привлекают двухслойные структуры, функциональные свойства которых обусловлены появлением в них новых свойств, отсутствующих в их составляющих с однородной структурой. Наиболее ярким примером таких структур можно считать термочувствительные биметаллические ленты, которые широко используются в системах терморегулирования.

Известно, что разные материалы при их нагревании по-разному изменяют свои линейные размеры, которые определяются величинами линейных коэффициентов термического расширения. Важным является то, что при охлаждении размер изделий из этих материалов возвращается к своему исходному значению. Если соединить разные материалы в одну систему, создав двухслойную структуру на их основе, то такой биметалличе-

ский материал при нагревании будет выгибаться в соответствии с тем, как показано на рис. 1.

Радиус изгиба R такой фольги можно определить исходя из характеристик биметалла, температуры его нагревания и свойств составляющих металлов в соответствии с формулой [1]:

$$R = \frac{t \left[3(1+m)^2 + (1+mn) \left(m^2 + \frac{1}{mn} \right) \right]}{6(\alpha_2 - \alpha_1)(T_h - T_c)(1+m)^2}, \quad (1)$$

где t — общая толщина биметаллической фольги; m — соотношение толщины металлических прослоек; n — соотношение их модулей упругости; T_h и T_c — температуры биметаллической фольги в разогретом состоянии и при комнатной температуре

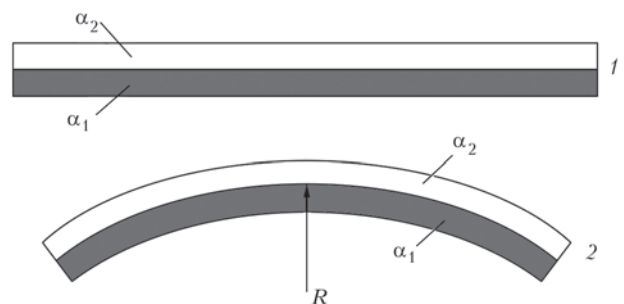


Рис. 1. Форма биметаллической фольги при изменении температуры: 1 — комнатная температура; 2 — после нагревания до температуры T_h ; α_1 , α_2 — коэффициент термического расширения материала 1-й и 2-й компоненты; R — радиус изгиба биметаллической фольги после нагрева до температуры T_h

соответственно; α_1 и α_2 — линейные коэффициенты термического расширения 1-го и 2-го металлов соответственно.

Из выражения (1) видно, что при увеличении разности линейных коэффициентов термического расширения металлов радиус изгиба уменьшается. На этом основании для повышения чувствительности биметаллической пластины к изменению температуры в качестве составляющих биметаллических пластин необходимо использовать металлы с большим и малым линейными коэффициентами термического расширения. Учитывая свойства металлов, в качестве составляющих биметаллической пластины широко используют инварные сплавы и сплавы на основе меди (компоненты с малым и большим линейным коэффициентом термического расширения соответственно). Для получения такой биметаллической фольги заготовки указанных металлов деформируют прокаткой до состояния тонкой ленты, а потом сваривают [2].

Если состав биметаллической пластины определен, то для повышения ее чувствительности, которая определяется величиной изменения радиуса изгиба при отличии температуры на один градус, толщину биметаллической пластины, согласно выражению (1), необходимо уменьшать. Учитывая, что толщина ее составляющих определяется совокупностью возможностей традиционных технологий таких, как прокатка, термическая обработка тонколистовых материалов и их соединение, то это накладывает существенные ограничения на возможности получения тонких биметаллических пластин и, как следствие этого, возникают ограничения для повышения их чувствительности.

Вместе с тем, современные технологии позволяют значительно уменьшить размеры электронных устройств, которые в объединении с термочувствительными элементами могут обеспечить изготовление приборов нового поколения. Для реализации этого подхода ключевым становится создание научных основ изготовления тонкой фольги с биметаллической структурой.

Известно, что тонкие фольги со слоистой структурой можно получить в процессе конденсации паровой фазы. В связи с этим в работе были исследованы закономерности получения способом электронно-лучевого осаждения биметаллической фольги, в состав которой входят металлы с отличными характеристиками термического расширения такие, как инварный сплав Fe–Ni–Co и медь. При этом исходили из того, что уменьшение толщины металлических прослоек в такой слоистой структуре не должно ослаблять их прочностные характеристики.

Фольги с наномасштабным размером зерна характеризуются высокой прочностью. Ранее было показано, что способ электронно-лучевого осаждения в вакууме позволяет получать фольги инварного сплава Fe–Ni с повышенным уровнем прочности за счет уменьшения размера зерна до наноразмерного масштаба [3, 4]. Установлено, что максимальные значения микротвердости вакуумных конденсатов на основе инварного сплава достигаются при температуре его осаждения порядка 300 °С и составляют около 5 ГПа [4]. С другой стороны, в конденсатах меди, осажденных из паровой фазы при температурах подложки ниже 350 °С, происходит формирование нанодвойниковой субструктуры, которая способствует существенному повышению прочности [5]. В частности вакуумные конденсаты меди, осажденные при температуре подложки ниже 250 °С, имеют значения микротвердости на уровне 1,5...2,0 ГПа [6]. В то же время термическая стабильность наноструктурного состояния материала напрямую определяет границы его потенциальных применений. Для случаев наноструктурного инварного сплава и меди с нанодвойниковой субструктурой, полученных способом электронно-лучевого осаждения, выявлена высокая термическая стабильность их структуры после отжига при температурах до 400 °С включительно [3, 5].

В связи с этим в работе представлены результаты исследований условий получения способом электронно-лучевого осаждения высокопрочных тонких термочувствительных двухслойных фольг на основе наноструктурного инварного сплава и нанодвойниковой меди.

Методика получения и исследований биметаллических фольг. Для получения биметаллических вакуумных конденсатов в работе использовали слитки инварного сплава $\text{Fe}_{64}\text{Ni}_{31}\text{Co}_5$ (мас. %) и меди марки М0 диаметром 50 мм и длиной 200 мм. Слитки инварного сплава получали способом электронно-лучевого переплава в вакууме шихты с армко-железа и электролитического никеля марки Н0 с добавлением кобальта марки К0. Для определения химического состава слитков и его однородности по длине были взяты пробы в виде кольцевой стружки в трех точках слитка (верхней, нижней и средней частях), которые анализировали с помощью рентгенофлюорисцентного метода на установке X-Unique II.

Схема формирования биметаллической фольги за один технологический процесс приведена на рис. 2. На первом этапе после откачивания камеры до давления остаточных газов порядка 10^{-3} Па

подложку подогревали до температуры 250 °С и производили осаждение слоя меди необходимой толщины в диапазоне от 10 до 55 мкм (рис. 2, а). На втором этапе непрерывного технологического процесса температуру подложки повышали до 300 °С и начинали испарять инварный сплав (рис. 2, б). При этом величину тока электронно-лучевой пушки для испарения меди плавно уменьшали, а инварного сплава — увеличивали. Плавное изменение интенсивности паровых потоков испарителей, в которых размещены слитки меди и инварного сплава, обеспечивало непрерывный переход от прослойки меди к прослойке инварного сплава, что оказывало содействие в получении высокой прочности соединения между ними.

Скорость конденсации паровой фазы в среднем составляла 1...2 мкм/мин. Толщину каждого слоя конденсата контролировали продолжительностью процесса осаждения. Вакуумные конденсаты получали в виде отделенных от подложки фольг. Для отделения конденсатов от подложки на ее поверхность предварительно осаживали соль (NaCl). В работе получены вакуумные конденсаты с соотношением толщин компонент 1:1 и общей толщиной от 20 до 110 мкм.

Из полученных вакуумных конденсатов приготовлены шлифы поперечных сечений по стандартной методике с использованием оборудования фирмы Struers. Полученные шлифы использовали для исследований микроструктуры и распределения химических элементов по толщине конденсатов с помощью сканирующего электронного микроскопа CamScan 4, оснащенного энергодисперсионной системой локального химического анализа ENERGY 200.

Микротвердость образцов измеряли при комнатной температуре (нагрузка $P = 0,3$ Н) методом микроиндентирования [7] с использованием универсального нанотестера «Микрон-гамма» [8], который позволяет в автоматическом режиме записывать кривые нагрузка–глубина внедрения индентора (индентор — алмазная пирамидка Берковича, $\alpha = 65^\circ$). Эти кривые нагрузки и разгрузки использовали для определения значений микротвердости, характеристики пластичности (отношение работы пластической деформации к общей работе деформации) [9], а также модуля упругости.

Электронно-микроскопические исследования конденсатов проводили с помощью просвечивающего электронного микроскопа HITACHI 800 при ускоряющем напряжении 200 кВ. Образцы для электронно-микроскопических исследований готовили по стандартной методике утонения по-

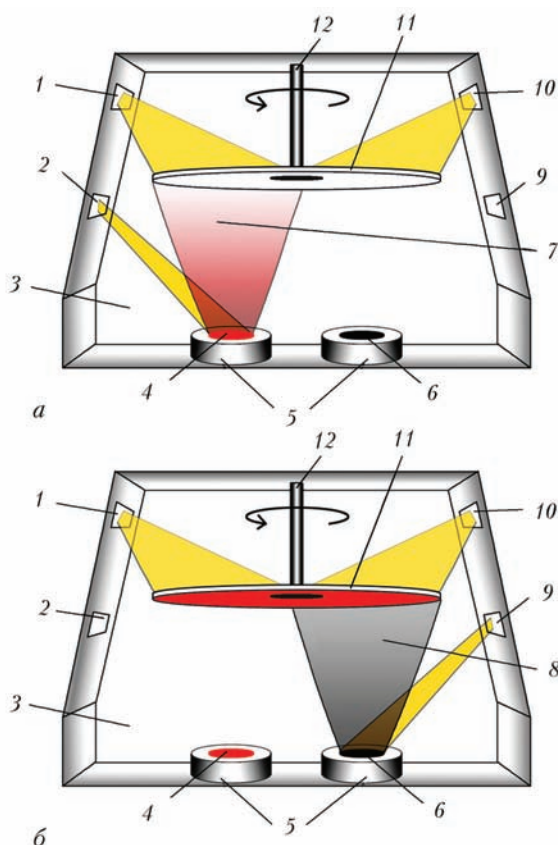


Рис. 2. Схема формирования биметаллической фольги за один технологический процесс: нанесение слоя меди (а); нанесение слоя инварного сплава (б): 1 — электронно-лучевая пушка нагревателя № 1; 2 — электронно-лучевая пушка испарителя № 1; 3 — рабочая камера; 4 — слиток № 1 (Cu); 5 — водоохлаждаемые тигли; 6 — слиток № 2 (FeNiCo); 7 — паровой поток слитка № 1; 8 — паровой поток слитка № 2; 9 — электронно-лучевая пушка испарителя № 2; 10 — электронно-лучевая пушка нагревателя № 2; 11 — вращающаяся подложка; 12 — держатель подложки

перечного сечения фольги с помощью ионного травления.

Работоспособность биметаллических фольг проверяли путем измерения прогиба середины образца при изменении температуры от –196 до 400 °С на установке, схема которой приведена на рис. 3, а принцип действия детально описан в работе [10].

Нагрузку поджатия образцов к опорам выбирали таким образом, чтобы максимальные напряжения (σ_{max}), возникающие в образце в точке приложения нагрузки, не превышали предел текучести для менее прочного материала при максимальной температуре нагрева.

Результаты экспериментов и обсуждение. На рис. 4, а представлен общий вид фольги, отделенной от подложки диаметром 450 мм, которую получили за один технологический цикл осаждения в течение 20...30 мин (время осаждения зависит от необходимой толщины фольги), а на рис. 4, б —

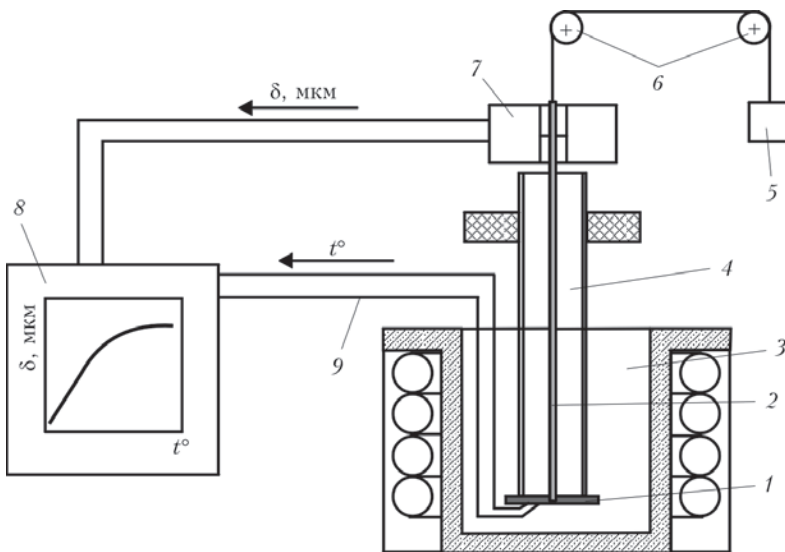


Рис. 3. Принципиальная схема установки для измерения прогиба биметаллической пластины: 1 — измеряемый образец биметаллической пластины; 2 — подвижная тяга (кварцевый шток с отверстием для образца); 3 — печь; 4 — неподвижная тонкостенная кварцевая трубка диаметром 20 мм (опора для образца); 5 — груз, прикрепленный к тяге капроновой нитью; 6 — система блоков; 7 — индукционный датчик перемещений; 8 — двухкоординатный самописец; 9 — термопара, приваренная к образцу

фрагмент микроструктуры поперечного сечения биметаллической фольги, полученной последовательным осаждением прослоек меди и инварного сплава на одну подложку. Отмечается отсутствие пор, трещин и дефектов роста в структуре конденсата. Отклонение концентрации элементов от номинального состава по всей толщине конденсата не превышало 5 %. Колебание химического состава по толщине конденсата может быть вызвано как нестационарностью процесса испарения, так и химической неоднородностью по длине исходного слитка инварного сплава.

Видно, что на границе между слоями отсутствуют дефекты в виде пор, трещин или отслоений. Такая структура границы обеспечивает высокую прочность их соединения. О высокой прочности соединения свидетельствует то, что даже в случае пластической деформации фольги на изгиб и

в процессе ее разрезания ножницами расслоений биметаллической фольги не наблюдается.

Электронно-микроскопические исследования показали, что такой технологический процесс формирования биметаллического вакуумного конденсата обеспечивает измельчение зерна инварного сплава до наномасштабного уровня со средним размером столбчатых кристаллитов в поперечном сечении менее 100 нм (рис. 5, а). В случае меди наблюдается формирование зерен с размером субмикронного масштаба, которые разбиваются на домены прямолинейными границами, пересекающими все зерно (рис. 5, б). Такая доменная структура зерен характерна для двойниковой субструктуры и наблюдалась раньше в случае вакуумных конденсатов меди, осажденных электронно-лучевым способом [5].

Результаты измерения механических характеристик полученных биметаллических конденсатов представлены в таблице. Видно, что сформированные прослойки характеризуются повышенным уровнем прочности при незначительном снижении характеристик упругости и пластичности. Снижение значений модуля упругости и коэффициента пластичности может быть связано с формированием по границам наноразмерных зерен конденсата в процессе осаждения при низких температурах подложки таких дефектов, как микропоры или микротрещины [4]. Формирование таких дефектов при низких температурах осаждения может возникать вследствие угнетения процессов диффузии в твердой фазе, агломерации вакансий и низкой пластичности зерна.

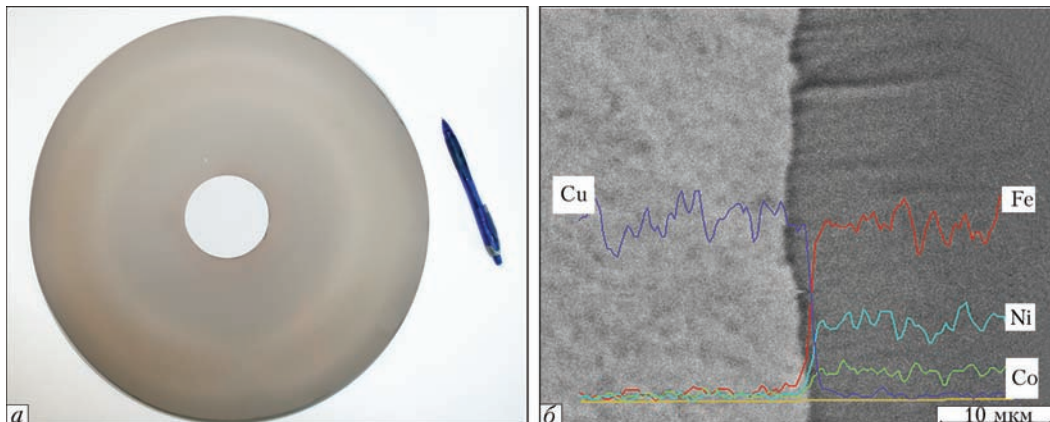


Рис. 4. Общий вид двухслойной фольги (а); микроструктура поперечного сечения биметаллической фольги (б)

Для оценки работоспособности полученных биметаллических фольг исследованы образцы толщиной 30 и 110 мкм (рис. 6) путем определения величины их прогиба в диапазоне температур от -196 до 400 °С на установке, представленной на рис. 3.

На рис. 7 приведены графики зависимости величины прогиба середины образцов биметаллических фольг толщиной 30 и 110 мкм при изменении температуры от -196 до 400 °С. Видно, что с изменением температуры двухслойная фольга начинает выгибаться в соответствии с соотношением (1). Причем для обоих образцов фольги практически во всей области отрицательных температур, вплоть до криогенных, наблюдается монотонная

Конденсат	Микротвердость (H_v), ГПа	Модуль Юнга (E), ГПа	Коэффициент пластичности ($K_{пл}$)
Cu	1,8	101	0,907
FeNiCo	4,6	130	0,818
Зона стыка	2,7	130	0,887

зависимость изменения величины прогиба с наличием линейного участка в достаточно широкой области температур. В то же время при нагреве выше комнатной температуры такой квазилинейный участок зависимости можно выделить в области температур до 200 °С. Видно, что фольга

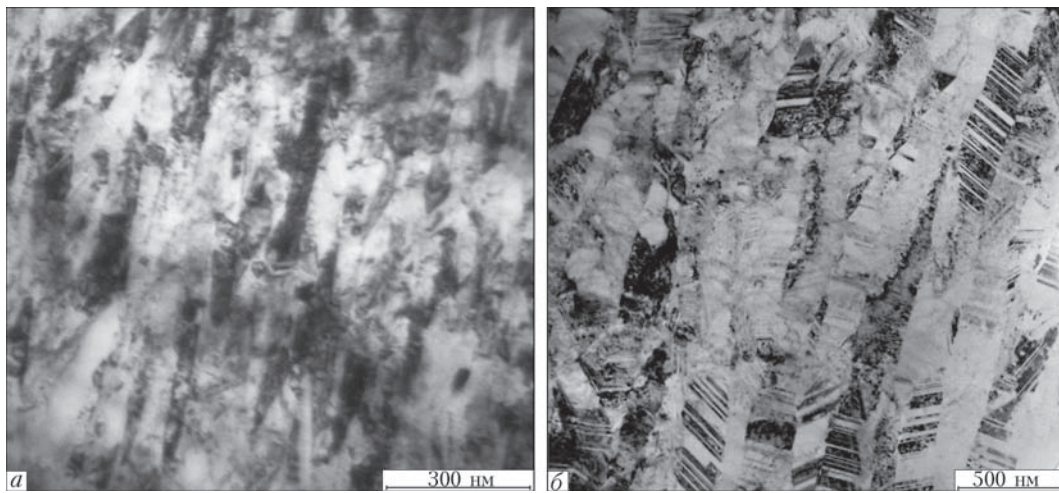


Рис. 5. Микроструктура поперечного сечения компонент биметаллической фольги: а — инварный сплав; б — медь

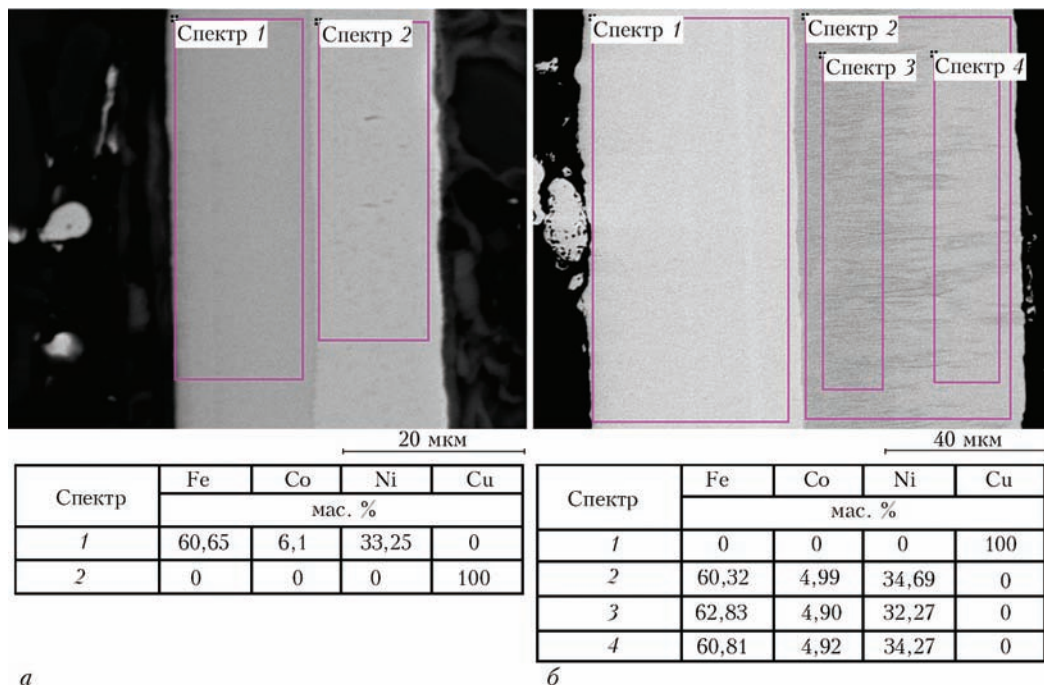


Рис. 6. Микроструктура поперечного сечения биметаллических фольг толщиной 30 мкм (а); 110 мкм (б) и их химический состав

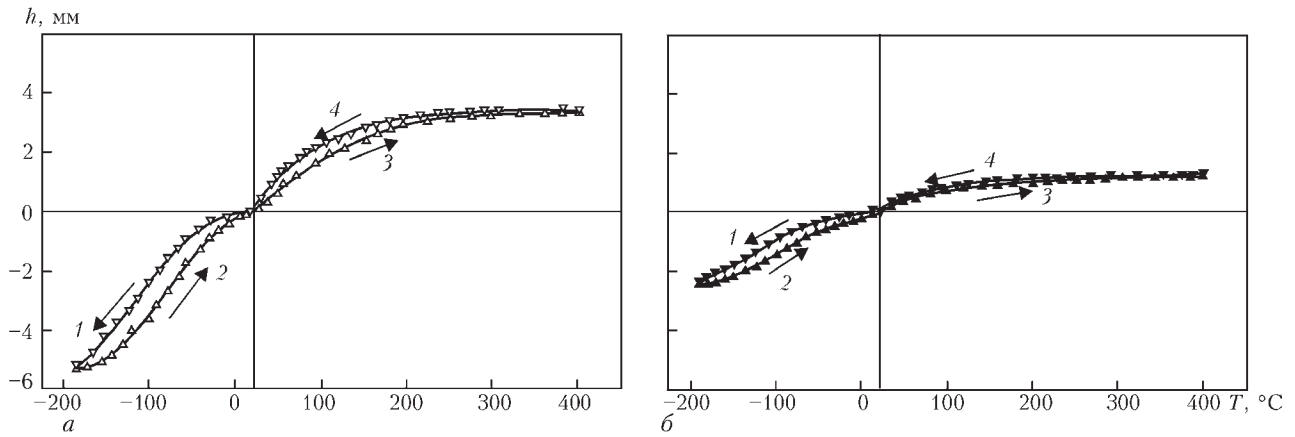


Рис. 7. Зависимость величины прогиба биметаллических фольг толщиной 30 мкм (а) и 110 мкм (б) от температуры: 1, 4 — охлаждение; 2, 3 — нагрев

толщиной 110 мкм (рис. 7, б) деформируется при изменении температуры в одинаковых диапазонах значительно меньше, чем аналогичная фольга толщиной 30 мкм (рис. 7, а). Кроме того, при нагреве выше комнатной температуры в обоих случаях величина прогиба ниже, чем в области отрицательных температур, что обусловлено температурной зависимостью границы текучести материалов. С увеличением температуры предел текучести снижается, в частности для меди значение предела текучести при комнатной температуре и при температуре 400 °С отличается в 5 раз.

Наличие гистерезиса в области отрицательных температур, скорее всего, связано с недостаточной равномерностью процесса охлаждения образца в парах жидкого азота. В то же время, некоторое увеличение величины прогиба при охлаждении фольги толщиной 30 мкм после нагрева до температуры 400 °С (рис. 7, а, кривая 4) может быть связано с упорядочением магнитной и кристал-

лической структуры инварного сплава при повышенных температурах. Отсутствие остаточного прогиба при комнатной температуре после термочиклирования свидетельствует о том, что образец принимает исходную форму.

Оценку влияния толщины фольги на ее чувствительность к изменению температуры проводили путем расчета радиуса кривизны по величинам прогибов для фольг с толщинами 30 и 110 мкм в диапазоне температур 20...220 °С — области практически линейной зависимости величины прогиба от температуры согласно уравнению:

$$R = \frac{h}{2} - \frac{L^2}{8h}, \quad (2)$$

где R — радиус кривизны, м; h — величина прогиба, м; L — расстояние между опорами образца, м ($L = 20$ мм).

На рис. 8 представлены зависимости радиуса кривизны биметаллических фольг, полученных способом электронно-лучевого осаждения толщиной 30 (кривая 1) и 110 мкм (кривая 2), а также приведенные в работе [11] значения радиуса кривизны прогиба для биметаллической фольги SBC206-1 системы инвар/медь толщиной 400 мкм, полученной традиционным путем (кривая 3). Видно, что полученные в данной работе биметаллические фольги отличаются значительно большей чувствительностью к изменению температуры по сравнению с промышленной биметаллической фольгой того же состава. Кроме того, в случае биметаллических фольг, полученных электронно-лучевым осаждением, радиус кривизны фольги толщиной 30 мкм намного меньше, чем в случае фольги толщиной 110 мкм. Оценка соотношения их радиусов кривизны при нагревании до температуры 220 °С дала величину равную примерно 4. Согласно формуле (1) это значение определяется соотношением толщин биметаллических фольг как $R_1/R_2 = t_1/t_2$. В нашем случае радиус тонкой фольги должен быть приблизительно в 3,7 раз меньше,

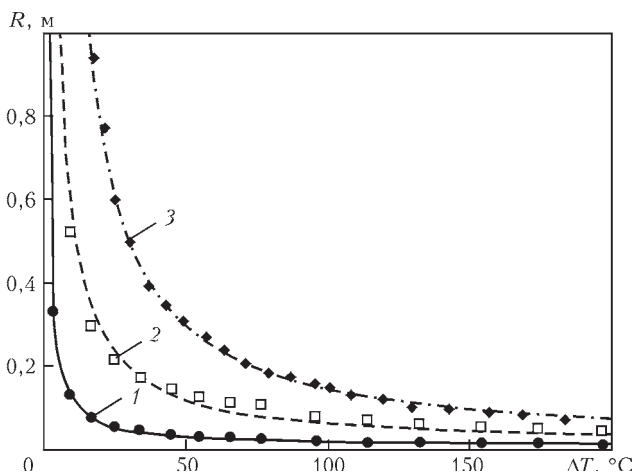


Рис. 8. Изменение радиуса кривизны прогиба биметаллических фольг при разных температурах в зависимости от их толщины: 1 и 2 — фольги, полученные методом электронно-лучевого осаждения толщиной 30 и 110 мкм соответственно; 3 — промышленная биметаллическая фольга SBC206-1 толщиной 400 мкм [11]

чем в случае толстой. Сравнивая рассчитанные значения с экспериментальными, можно отметить их достаточно хорошую согласованность.

Таким образом, предложенный способ электронно-лучевого осаждения фольг с двухслойной структурой позволяет получать материалы с высокой термочувствительностью и прочностью, превышающей прочность термочувствительных материалов, изготовленных традиционными методами.

Вывод

Показано, что способом электронно-лучевого последовательного осаждения инварного сплава Fe–Ni–Co и меди можно получить тонкие фольги с двухслойной структурой с высокой границей текучести, которые характеризуются повышенной чувствительностью своей формы (радиусом изгиба) к изменениям температуры.

Авторы выражают благодарность научному сотруднику Института металлофизики им. Г. В. Курдюмова НАН Украины к. ф.-м. н. В. В. Односуму за проведение измерений изгиба биметаллических фольг.

Список литературы

1. Timoshenko S. (1925) Analysis of Bi-metal thermostats. *Journal of the Optical Society of America*, **11**, 3, 233–255.
2. (2008) *Kanthal thermostatic bimetal handbook*, [Catalog 3-A-1-3 05-08-3000], Sweden, Hallstahammar, Kanthal AB.
3. Ustinov A. I., Demchenkov S. A., Polishchuk S. S., Telychko V. A. (2014) Effect of deposition conditions of Fe_{100-x}Ni_x (30 < x < 40) condensates on their structure. *Surface & Coating Technology*, **251**, 247–253.
4. Ustinov A. I., Polishchuk S. S., Demchenkov S. A., Petrushinets L. V. (2015) Effect of microstructure of vacuum-deposited Fe_{100-x}Ni_x (30 < x < 39) foils with FCC structure on their mechanical properties. *Journal of Alloy and Compounds*, **622**, 54–61.
5. Устинов А. И., Фесюн Е. В., Мельниченко Т. В. (2007) Влияние температуры подложки на микро- и субструктуру конденсатов меди, осажденных из паровой фазы. *Современная электрометаллургия*, **4**, 19–26.
6. Ustinov A. I., Skorodzievski V. S., Fesiun O. V. (2008) Damping capacity of nanotwinned copper. *Acta Materialia*, **56**, 3770–3776.
7. Фирстов С. А., Горбань В. Ф., Печковский Э. П., Мамека Н. А. (2007) Уравнение индентирования. *Доповіди Національної академії наук України*, **12**, 100–106.
8. Ignatovich S. R., Zakiev I. M., Borisov D. I. (2006) Material surface layer damage estimation for cyclic loading conditions using the nanoindenting and nanoscratching techniques. *Strength of Materials*, **38**, 4, 428–434.
9. Milman Yu. V., Dub S., Golubenko A. (2008) Plasticity characteristics obtained through instrumental indentation. *Materials Research Society Symposium Proceedings*, **1049**, 123–128.
10. Мартынов В. В., Хандрос Л. Г. (1975) Влияние напряжений на эффект памяти формы в сплаве медь–алюминий–никель. *Физика металлов и металловедение*, **39**, 5, 1037–1042.
11. Angel G. D., Haritos G. (2013) An immediate formula for the radius of curvature of a bimetallic strip. *International Journal of Engineering Research & Technology*, **2**, 12, 1312–1319.

References

1. Timoshenko S. (1925) Analysis of Bi-metal thermostats. *Journal of the Optical Society of America*, **11**, 3, 233–255.
2. (2008) *Kanthal thermostatic bimetal handbook*, [Catalog 3-A-1-3 05-08-3000], Sweden, Hallstahammar, Kanthal AB.
3. Ustinov A. I., Demchenkov S. A., Polishchuk S. S., Telychko V. A. (2014) Effect of deposition conditions of Fe_{100-x}Ni_x (30 < x < 40) condensates on their structure. *Surface & Coating Technology*, **251**, 247–253.
4. Ustinov A. I., Polishchuk S. S., Demchenkov S. A., Petrushinets L. V. (2015) Effect of microstructure of vacuum-deposited Fe_{100-x}Ni_x (30 < x < 39) foils with FCC structure on their mechanical properties. *Journal of Alloy and Compounds*, **622**, 54–61.
5. Ustinov A. I., Fesyun E. V., Melnichenko T. V. (2007) Effect of substrate temperature on micro- and substructure of copper condensates deposited from a vapor phase. *Advances in Electrometallurgy*, **4**, 18–24.
6. Ustinov A. I., Skorodzievski V. S., Fesiun O. V. (2008) Damping capacity of nanotwinned copper. *Acta Materialia*, **56**, 3770–3776.
7. Firstov S. A., Gorban V. F., Pechkovsky E. P., Mameka N. A. (2007) Uravneniye indentirovaniya. *Dopovidi Natsionalnoi akademii nauk Ukrainy*, **12**, 100–106. [in Russian].
8. Ignatovich S. R., Zakiev I. M., Borisov D. I. (2006) Material surface layer damage estimation for cyclic loading conditions using the nanoindenting and nanoscratching techniques. *Strength of Materials*, **38**, 4, 428–434.
9. Milman Yu. V., Dub S., Golubenko A. (2008) Plasticity characteristics obtained through instrumental indentation. *Materials Research Society Symposium Proceedings*, **1049**, 123–128.
10. Martynov V. V., Khandros L. G. (1975) Vliyaniye napryazheny na effekt pamyati formy v splave med–aluminum–nikel. *Fizika metallov i metallovedeniye*, **39**, 5, 1037–1042. [in Russian].
11. Angel G. D., Haritos G. (2013) An immediate formula for the radius of curvature of a bimetallic strip. *International Journal of Engineering Research & Technology*, **2**, 12, 1312–1319.

ОТРИМАННЯ СПОСОБОМ ЕЛЕКТРОННО-ПРОМЕНЕВОГО ОСАДЖЕННЯ ВИСОКОМІЦНИХ ТЕРМОЧУТЛИВИХ БІМЕТАЛЕВИХ ФОЛЬГ ІНВАР/МІДЬ

А. І. Устїнов, С. О. Демченков, О. В. Фесюн

Інститут електрозварювання ім. Є. О. Патона НАН України.

03680, м. Київ-150, вул. Казимира Малевича, 11. E-mail: office@paton.kiev.ua

Термочутливі біметалеві фольги, що складаються з шарів матеріалів з різним коефіцієнтом термічного розширення, виготовляють шляхом прокатки цих матеріалів та їх з'єднання. Термочутливість фольги визначається матеріалами, що входять до її складу, і її загальною товщиною. Традиційний підхід до виготовлення біметале-

вих фольг накладає деякі обмеження на можливість отримання її малої товщини з підвищеною термочутливістю. Важливим, з точки зору потенційного практичного застосування, є підвищення міцності таких фольг. В роботі розглянута можливість виготовлення за один технологічний цикл електронно-променевого осадження у вакуумі біметалевих фольг на основі інварного сплаву Fe–Ni–Co і міді. Для підвищення міцності матеріалів, які входять до складу біметалевої фольги, їх осадження проводили в умовах отримання шару інварного сплаву Fe–Ni–Co в наноструктурному стані і шару міді з нанодвійниковою субструктурою. Показано, що шляхом варіації часу осадження матеріалів можна отримати високоміцні біметалеві фольги товщиною від 20 до 110 мкм. Бібліогр. 11, табл. 1, іл. 8.

Ключові слова: електронно-променево осадження; вакуумні конденсати; біметали; наноструктурні матеріали; мідь; інварний сплав

PRODUCING OF HIGH-STRENGTH THERMO-SENSITIVE BIMETAL INVAR/COPPER FOILS BY THE METHOD OF ELECTRON BEAM DEPOSITION

A.I. Ustinov, S.A. Demchenkov, E.V. Fesyun

E.O. Paton Electric Welding Institute, NASU.

11 Kazimir Malevich Str., 03680, Kiev, Ukraine. E-mail: office@paton.kiev.ua

Thermosensitive bimetal foils, consisting of layers of materials with different coefficients of thermal expansion, are manufactured by rolling of these materials and their joining. The thermal sensitivity of foils is determined by materials, which are included in its composition and its total thickness. The traditional approach to the manufacture of bimetal foil implies limitations for its producing of a small thickness with a higher thermal sensitivity. The increase in strength of these foils is important from the point of view of a practical application. The work considers the possibility of manufacture of bimetal foils on the base on invar alloy Fe–Ni–Co and copper by electron beam deposition in vacuum per one technological cycle. To increase the strength of materials, included into bimetal foil composition, their deposition was performed at the condition of producing the layer of invar alloy Fe–Ni–Co in a nanostructured state and a copper layer with a nanotwinned substructure. It is shown that by varying the time of deposition of materials it is possible to produce the high-strength nanostructured bimetal foils of thickness from 20 up to 100 μm. Ref. 11, Table 1, Figures 8.

Key words: electron beam deposition; vacuum condensates; bimetals; nanostructured materials; copper; invaralloy

Поступила 23.03.2017

ИЗДАТЕЛЬСКИЙ ДОМ «ПАТОН»

<http://www.patonpublishinghouse.com/rus/compilations>.



«Титан. Технологии. Оборудование. Производство». — Киев: Международная Ассоциация «Сварка», 2017. — 254 с. Выпуск четвертый.

Сборник включает более сорока статей, опубликованных в основном в журналах «Современная электрометаллургия» и «Автоматическая сварка» за период 2014–2016 гг. по электрометаллургии и сварке титана и его сплавов. Тематика статей посвящена созданию новых технологических процессов, оборудования и материалов при производстве и сварке титана и его сплавов.

Представлены обзоры по аддитивному производству и сварке трением металлических материалов. Приведены направления деятельности НТЦ «Титан» ИЭС им. Е. О. Патона НАН Украины по промышленному производству слитков титановых сплавов и созданию новых сплавов на основе титана.

Сборник предназначен для инженеров, технологов, конструкторов, занятых в машиностроении, энергетике, строительстве, судостроении, металлургии и других отраслях промышленного производства, связанных с обработкой и потреблением титана. Полезен также преподавателям и студентам высших учебных заведений.

Предыдущие три выпуска сборника «Титан. Технологии. Оборудование. Производство», включающие статьи из журналов «Современная электрометаллургия» и «Автоматическая сварка» за периоды 2001–2004, 2005–2010, 2011–2013 гг. находятся в открытом доступе на сайте Издательского Дома «Патон».

Заказы на книгу просьба направлять в редакцию журнала