

# ОСОБЕННОСТИ ПРИМЕНЕНИЯ ТЕХНОЛОГИИ SMART GRID В СИСТЕМАХ МОНИТОРИНГА И ДИАГНОСТИРОВАНИЯ ТЕПЛОЭНЕРГЕТИЧЕСКИХ ОБЪЕКТОВ

А. А. ЗАПОРОЖЕЦ, А. Д. СВЕРДЛОВА

Институт технической теплофизики НАН Украины. 03057, г. Киев-57, ул. Желябова, 2а. E-mail: lektron2007@gmail.com

Рассмотрены возможности использования «умных сетей» в системах мониторинга и диагностики теплоэнергетического оборудования. Проанализированы причины неисправностей и аварийных ситуаций оборудования генерации, транспортировки и потребления тепловой энергии. Рассмотрены основные методы неразрушающего контроля, применимые для диагностики технических узлов, и информативные сигналы, которые возникают в процессе эксплуатации энергетического оборудования. Предложены структуры функционирования теплоэнергетического оборудования для применения технологии Smart Grid в системах мониторинга и диагностирования соответствующих иерархических уровней. Исследованы основные преимущества энергетических сетей на базе технологии Smart Grid перед традиционными сетями. Разработана структура многоуровневой системы диагностики теплоэнергетического оборудования с возможностью использования проводных и беспроводных каналов передачи информации. Библиогр. 17, табл. 4, рис. 5.

*Ключевые слова:* система диагностики, теплоэнергетическое оборудование, неразрушающий контроль, технология Smart Grid

Одна из главных задач теплоэнергетики заключается в обеспечении промышленности и коммунального хозяйства тепловой энергией [1].

При эксплуатации теплоэнергетических установок и систем должны быть обеспечены надежность, долговечность и безопасность как системы в целом, так и оборудования, входящего в систему. Эксплуатационная надежность любого оборудования заключается в выполнении им заданных функций и сохранении во времени значений установленных технической документацией эксплуатационных показателей в допустимых пределах, соответствующих заданным режимам. Таким образом, актуальной задачей является разработка системы диагностирования объектов теплоэнергетики для раннего выявления и устранения возникающих дефектов, что позволит повысить надежность функционирующего оборудования.

**Анализ литературных данных и постановка проблемы.** В связи с уменьшением запасов ископаемого топлива, а также с необходимостью повышения эффективности его использования, мониторинг состояния теплоэнергетического оборудования является важной задачей. В работе [2] проведен анализ существующих методов и способов диагностирования систем электроснабжения, определены основные преимущества и недостатки существующих методов. В работе [3] представлены основные подходы к мониторингу и диагностике технического состояния машинных агрегатов энергетического оборудования по параметрам вибрационных процессов. Основные типы дефектов, возникающих при эксплуатации теплоэнергетического оборудования, описаны в

работах [4, 5]. В работах [6–10] приведены средства контроля и методы повышения эффективности процесса сжигания топлива в котлоагрегатах. Значительное внимание уделяется методам инфракрасной диагностики теплоэнергетического оборудования [11, 12]. Актуальны разработки систем диагностирования технического состояния трансформаторного оборудования высокого напряжения [13]. Проводятся интенсивные поиски различных подходов и методов реализации информационных технологий, в т. ч. использования мощных технических комплексов, включая технологии Smart Grid [14].

Таким образом, актуальной в теплоэнергетике является проблема разработки систем диагностирования, основанных на концепции «умных сетей» с возможностью применения подходов, инструментов и методов обработки структурированных и неструктурированных данных.

**Цель и задачи исследования.** Проведены исследования с целью установить основные структурные подходы к диагностированию теплоэнергетического оборудования с применением концепции «умных сетей» Smart Grid в процессах генерации, транспортировки и потребления тепловой энергии.

Для достижения цели поставлены следующие задачи:

- исследовать причины отказов теплоэнергетического оборудования, основные методы технической диагностики (ТД) и распознавания состояния оборудования;
- разработать иерархическую организацию системы диагностируемого теплоэнергетического оборудования;

Таблица 1. Объекты, параметры и их характеристики при тепловом контроле

Объект контроля	Параметры и характеристики
Теплогенерирующие установки и агрегаты	Теплота сжигания топлива Тепловые потери через обмуровку Тепловая нагрузка поверхностей топочных экранов котлоагрегата
Теплопроводы	Локальные тепловые потери теплопроводов Теплопотери магистральных участков теплосетей Количество теплоты Тепловое сопротивление теплоизоляции и целостность трубопроводов Влажность теплоизоляционных материалов Температура
Строения	Тепловой поток Температура Тепловые потери через ограждающие конструкции зданий (стены, окна, двери, потолки, пол) Тепловое сопротивление строительных конструкций Терморadiационные характеристики стекла Тепловое сопротивление стеклопакетов Теплопроводность строительных и других материалов

– разработать структуру системы диагностирования теплоэнергетического оборудования, базирующейся на использовании концепции умных сетей Smart Grid.

**Результаты исследования.** Техническое состояние каждого объекта характеризуют различные физические величины – механические, гидромеханические, аэромеханические, термодинамические, электрические, электромагнитные, оптические, акустические и др., анализ которых позволяет обосновать множество диагностических параметров. Использование методов неразрушающего контроля (НК) позволяет получить значение диагностических параметров для определения технического состояния оборудования без его демонтажа. Основным критерием отбора тех или иных физических величин как диагностических параметров при изучении физических полей и явлений, которые максимально чувствительны к изменению

состояния материала, условий погрузки, эксплуатации и др., является возможность определения физических параметров без разрушения образцов.

На каждом этапе мониторинга объектов обязательным является определение тепловых нагрузок поверхностей нагрева, исследование процессов сжигания топлива в топках котлоагрегатов, тепловых потерь в ограждающих конструкциях и трубопроводах тепловых сетей (табл. 1), т. е. тепловой контроль теплогенерирующих установок, агрегатов, теплопроводов, ограждающих конструкций.

В то же время обслуживание оборудования по фактическому техническому состоянию базируется на применении ряда методов технической диагностики и распознавания технических состояний, которые при совместном использовании могут определить большую часть разных дефектов, возникающих в теплоэнергетическом оборудовании. В табл. 2 представлены наиболее распространенные

Таблица 2. Методы и объекты диагностики теплоэнергетического оборудования

Метод	Оборудование
Акустико-эмиссионная диагностика	Сосуды, работающие под давлением, резервуары, трубопроводы, несущие конструкции
Трибодиагностика (анализ качества смазки и выявление частиц износа)	Энергомеханическое оборудование, в том числе низкооборотное, трансформаторы
Вибродиагностика и вибромониторинг	Энергомеханическое оборудование с движущимися деталями
Тепловидение и термография	Электроэнергетическое оборудование, теплообменное оборудование, теплоизоляция, печи, котлы и др.
Аэроультразвуковой контроль утечек (вакуумные утечки)	Компрессионное оборудование
Анализ токов и электроимпульсное тестирование	Токопроводящая часть, изоляция, эксцентриситет
Ультразвуковая дефектоскопия	Состояние и толщина стенок трубопроводов, сосудов и резервуаров
Параметрическая диагностика технологического процесса	Технологическая или механическая деградация, коррозия стенок

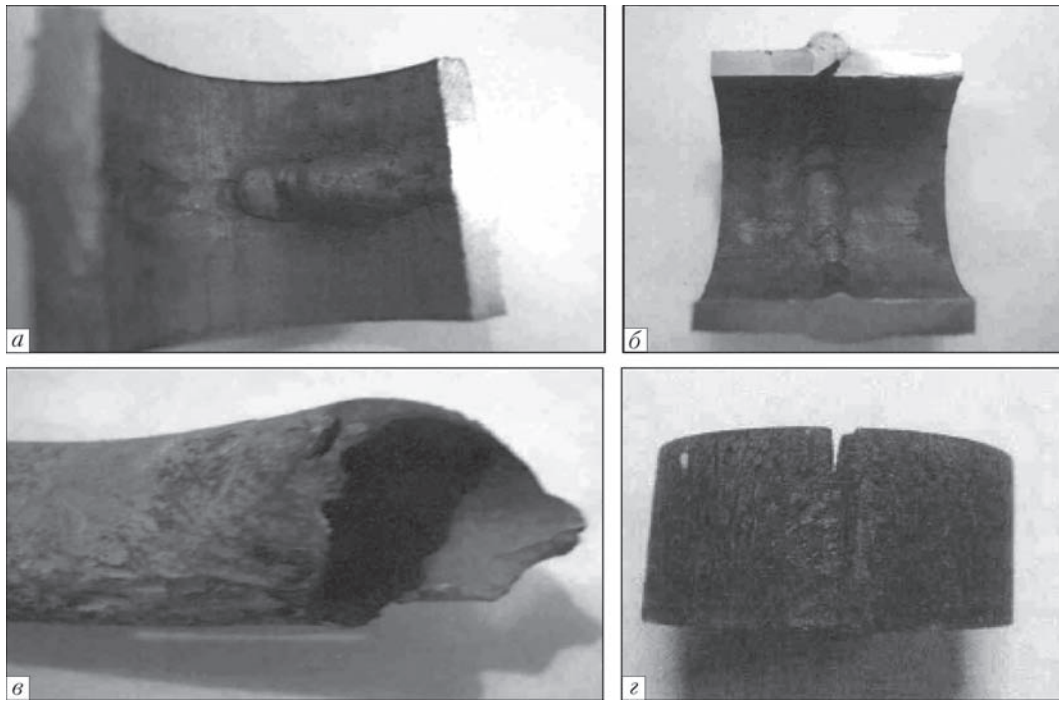


Рис. 1. Дефекты трубопроводов: дефектный шов (а); дефектный шов со свищем (б); отрыв трубы (в); раскрытие трубы (г)

методы ТД и распознавания технических состояний оборудования, применяемые при профилактическом обслуживании [15, 16].

Исследование основных причин неисправностей котельных установок позволило выявить узлы и их элементы, где наиболее часто возникают дефекты: поверхности нагрева котлов, системы топливоподдачи, вспомогательное оборудование, автоматика и др. К основным причинам отказов котлов можно отнести неполадки пароперегревателя (потолочного, ширмового, конвективного), экранных труб (испарительные экраны), экономайзера, труб, которые не обогреваются и прочее. В табл. 3 и 4 приведены данные о распределении отказов оборудования энергоблоков и элементов котлов электростанций соответственно.

К аварийным ситуациям и отказам оборудования приводят следующие причины [5]: ошибки

Таблица 3. Распределение отказов оборудования энергоблоков

Оборудование	Доля отказов, %
Поверхность нагрева	79,2
Автоматика	7,4
Арматура	4,9
Вспомогательное оборудование	3,5
Топливоподдача, газопроводы	2,0
Обмуровка	0,3
Регенеративные воздухоподогреватели	0,1
Прочее	2,6

проектирования; износ оборудования; заводские дефекты, недостатки узлов, деталей, агрегатов; недостатки конструкции оборудования; дефекты строительства, монтажа и наладки; дефекты при проведении ремонтных работ; несоответствие условий работы оборудования проектным режимам; ошибки дежурного, ремонтного, руководящего персонала и нарушения производственных инструкций, неточности инструкций и регламентов.

На рис. 1 представлены распространенные дефекты теплотехнического оборудования, приводящие к аварийным ситуациям [5].

При разработке системы диагностики любого технического объекта необходимо решить следующие задачи:

- изучить объект диагностирования (в том числе принципы его работы, структуру, конструкцию, функции, которые он выполняет, и т. п.);
- указать перечень всех возможных дефектов или тех из них, которые являются наиболее вероятными или наиболее критическими; условия и признаки их возникновения;

Таблица 4. Распределение отказов по элементам котлов электростанций

Элементы	Доля отказов, %
Экономайзер	30...35
Пароперегреватель	20...40
Испарительные экраны	14...30
Необогреваемые трубы	3...8
Прочие элементы	5...6

- выбрать известную или построить новую математическую модель объекта и соответствующие модели возможных дефектов;
- выбрать диагностические сигналы и параметры по каждому виду оборудования, подлежащего диагностированию;
- выбрать методы и составить алгоритмы диагностирования; оценить их качество (полноту выявления дефектов, глубину поиска); разработать или выбрать технические средства диагностирования и оценить их характеристики (безотказность, достоверность работы и т. п.).

Для решения задач мониторинга и диагностирования крупных теплоэнергетических систем целесообразно использовать методологию системного подхода. Одним из его основных положений является выделение в теплоэнергетической системе нескольких уровней иерархии. На рис. 2 приведена иерархическая структура теплоэнергетической системы промышленного предприятия (ТЭСПП). Элементы V уровня являются сложными установками (например, паровая турбина) и могут подвергаться дальнейшей детализации на более низкие уровни.

К задачам иерархических уровней II–IV относятся такие, как распределение различных видов топлива между отдельными потребителями; выбор состава и профиля основного энергетического оборудования; оптимизация параметров и вида тепловой схемы ТЭСПП и др. К задачам уровня V и низших иерархических уровней отно-

сятся выбор оптимальных термодинамических и конструктивных параметров конкретного теплоэнергетического оборудования с определенными на уровнях II–IV параметрами.

На рис. 3 показан другой подход к построению иерархической системы энергетического оборудования [17]. На самом низком I уровне расположены элементы конструкции основных узлов оборудования теплоэлектростанции. Именно этот уровень и определяет, какие дефекты возможны в объекте. Глубокое изучение элементов, расположенных на первом уровне иерархии, дает всю необходимую информацию о видах, причинах возникновения и проявлении дефектов. По результатам такого анализа строят диагностические модели, выбирают диагностические сигналы и параметры.

Собственно узлы оборудования, которые представляют собой конструктивно единое целое, это II уровень. Сюда можно отнести обмотки ротора и статора вращающихся машин, магнитопроводы, подшипниковые узлы, корпус, станину, фундамент, систему охлаждения. Электротехническое оборудование теплоэлектростанции: генераторы, двигатели собственных потребностей, трансформаторы, выключатели, изоляторы, насосы и т. д. – это III уровень; IV уровень иерархии – это уровень теплоэлектростанции в целом.

Можно рассматривать и более высокие уровни: энергообъединение, энергосистему страны и т. д.

Данные подходы к рассмотрению теплоэнергетической системы позволяют использовать тех-

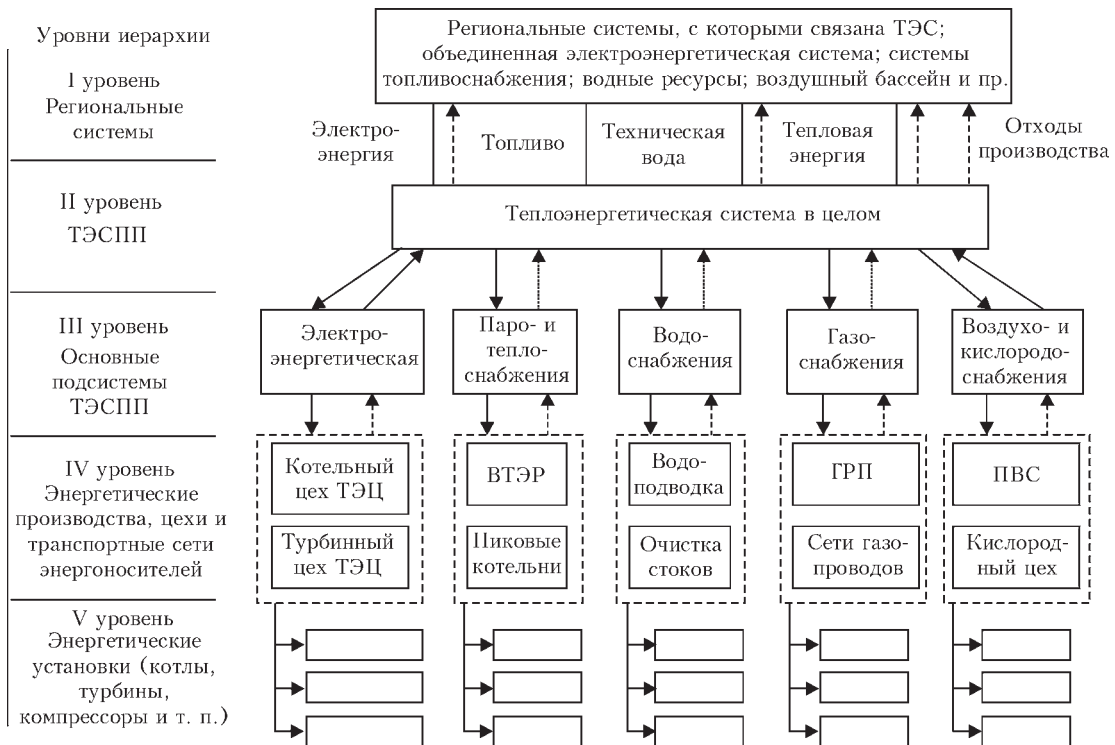


Рис. 2. Иерархическая структура теплоэнергетической системы крупного предприятия: (ТЭС – теплоэнергетическая система; ТЭЦ – теплоэлектроцентраль; ВТЭР – вторичные топливо-энергетические ресурсы; ГРП – газораспределители; ПВС – паровоздуходувные станции)

нологию Smart Grid для диагностирования отдельных уровней. Ее суть состоит в мониторинге и принятии диагностических решений на каждом из отдельных иерархических уровней для выявления, локализации и устранения дефектов до того, как объекты диагностирования станут неисправными.

Появление и развитие концепции Smart Grid является естественным этапом эволюции теплоэнергетической системы, обусловленным, с одной стороны, очевидными потребностями и проблемами текущего теплоэнергорынка, а, с другой, технологическим прогрессом, в первую очередь, в области компьютерных и информационных технологий.

Действующую тепловую энергетическую систему без Smart Grid можно охарактеризовать как пассивную и централизованную, особенно в части последнего звена – от распределительных сетей к потребителям. Именно в этой части цепи поставок тепловой энергии технология Smart Grid наиболее существенно меняет принципы функционирования, предлагая новые подходы активного и

децентрализованного взаимодействия составляющих системы.

Технология Smart Grid характеризуется несколькими инновационными свойствами, соответствующими новым потребностям рынка, среди которых (рис. 4):

- активная двунаправленная схема взаимодействия в реальном времени и информационного обмена между всеми участниками сети;
- охват всей технологической цепочки теплоэнергетической системы: производителей тепловой энергии, распределительных сетей и конечных потребителей;
- использование цифровых коммуникационных сетей и интерфейсов обмена данными;
- Smart Grid «умеет» эффективно защищаться и самовосстанавливаться после сбоев, природных катаклизмов, внешних угроз;
- технология Smart Grid способствует оптимальной эксплуатации инфраструктуры теплоэнергетической системы и распределению тепловой энергии между потребителями с учетом их приоритета;



Рис. 3. Условная структура энергетического оборудования теплоэнергетической системы



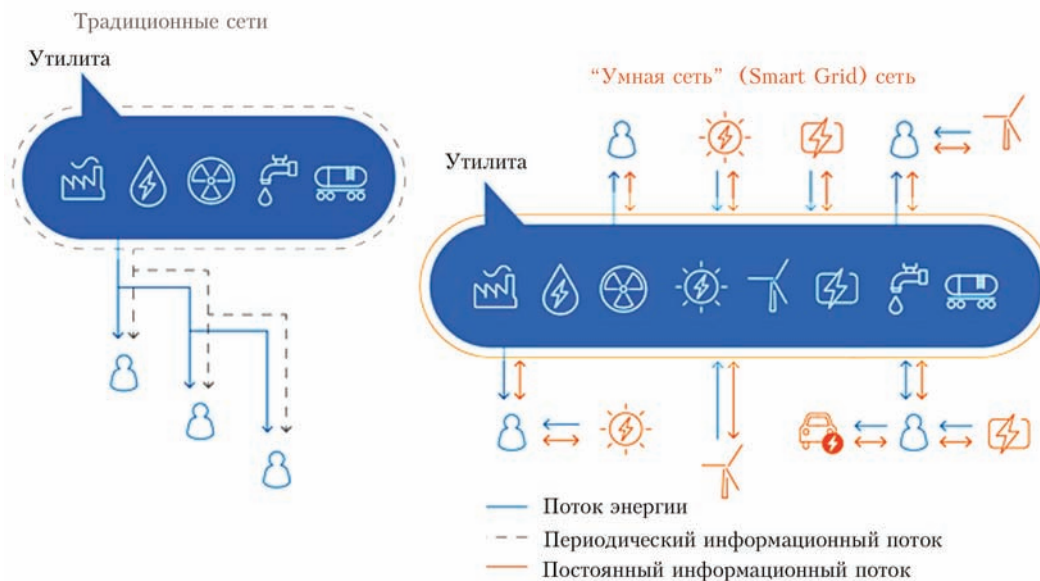


Рис. 4. Показательная схема различия традиционных и «умных» энергетических сетей

– с точки зрения общей экономики Smart Grid способствует появлению новых рынков тепловой энергии, участников и услуг.

Структура системы Smart Grid представлена следующими элементами:

- Smart Sensors and Devices – интеллектуальные датчики и устройства для магистральных и распределительных сетей;

- IT Hardware and Software – информационные технологии, используемые в магистральных и распределительных сетях;

- Smart Grid Integrated Communications – интегрированные системы контроля и управления – комплексные решения в области автоматизации; некий аналог известных систем ERP (Enterprise Resource Planning) в пределах предприятия;

- Smart Metering Hardware and Software – интеллектуальные счетчики в форме программно-аппаратных средств.

Технологическая база Smart Grid состоит из следующих ключевых сегментов:

- учет энергоресурсов;

- автоматизация распределительных сетей;

- управление и мониторинг состояния теплоэлектротехнического оборудования;

- автоматизация магистральных электрических сетей и узловых подстанций и регулирование перетоков;

- электрические сети и установки потребителей;

- нетрадиционные и возобновляемые источники энергии.

Исходя из иерархий теплоэнергетического оборудования, рассмотренных выше, можно построить структуру системы ТД на базе технологии Smart Grid. Данная система должна измерять диагностические сигналы, которые несут информацию о фактическом состоянии узлов диагнос-

тированного оборудования. Таким образом, в состав системы могут быть включены сенсоры тех физических величин, которые используются для диагностирования конкретно заданной системы. В зависимости от объекта диагностирования в состав системы могут входить: термопары или терморезисторы для измерения температуры; акселерометры для измерения параметров вибраций; измерительные микрофоны для определения уровня акустических шумов; сенсоры электрических величин для измерения параметров функционирования трансформаторов; сенсоры давления для контроля за разрежением в топке; сенсоры газов для определения концентрации вредных веществ в дымовом тракте; счетчики тепловой энергии для определения текущего режима работы теплотехнического оборудования и др.

Современные системы диагностики практически всегда строятся на основе некоторого цифрового средства вычисления (микроконтроллера, персонального компьютера, промышленной рабочей станции и т. д.). Для системы диагностирования, которая соответствует основным принципам концепции Smart Grid, это требование является обязательным, поскольку в рамках «умных сетей» обмен информацией осуществляется в цифровой форме. Таким образом, измеренные сигналы должны превращаться в цифровую форму для дальнейшей обработки в вычислительном ядре системы. Конечный этап обработки информации в системе диагностики – это отражение полученных результатов для пользователей различных уровней. Для этого в структуру системы включаются соответствующие средства, которые, в частности, должны обеспечивать авторизацию пользователей системы, распределение прав доступа, защиту информации.

В системах диагностирования сложных объектов может измеряться значительное количество диагностических сигналов, что приводит к большому обмену информацией между компонентами системы. Для уменьшения нагрузки на каналы связи (этот вопрос может быть особенно важным в случае, когда используются беспроводные каналы передачи данных) можно применить принцип децентрализации вычислительных ресурсов, что является одним из принципов концепции Smart Grid. Данная задача может быть решена следующим образом: измеренная реализация диагностического сигнала передается в вычислительное ядро системы непосредственно после оцифровки и подвергается упрощенной обработке в том модуле, который отвечает за ее измерения. Далее, в зависимости от результатов такого промежуточного анализа, этот модуль решает, какую информацию предоставлять в вычислительное ядро:

- вообще не передавать никакой информации – если не было обнаружено никаких отклонений от нормального состояния;
- подать предупредительный сигнал – если обнаружены несущественные отклонения;
- предоставить измеренную реализацию в вычислительное ядро для проведения полного анализа – если выявленные отклонения можно считать существенными;
- подать аварийный сигнал для немедленного реагирования – если были обнаружены критические отклонения.

Таким образом, структуру разрабатываемой системы диагностирования можно условно разделить на иерархические уровни (рис. 5), аналогично тому, как это было сделано выше для энергетического оборудования теплоэнергетической системы (см. рис. 3).

Для отображения информации локальным пользователям (например, обслуживающему персоналу), а также для обмена информацией с центральной системой диагностирования (ЦСД) ТЭЦ все местные системы диагностирования (МСД) включаются в локальную сеть, работающую на основе Ethernet.

Для предоставления возможности обмена информацией с внешними пользователями (это могут быть как люди, так и устройства, работающие за пределами данной ТЭЦ, но объединенные в «умную сеть»), ЦСД имеет связь с глобальной сетью (Internet). Поэтому возникает ряд серьезных проблем обеспечения защиты информации и предотвраще-

ния возможных террористических атак. Для решения этих проблем используются специальные аппаратные средства защиты сети.

Система диагностирования теплотехнического оборудования может работать как с проводной, так и беспроводной МСД на основании данных, полученных от объекта диагностирования (ОД) при помощи измерительных преобразователей (ИП<sub>1</sub>–ИП<sub>к</sub>). Проводная МСД состоит из блоков согласования (БС<sub>1</sub>–БС<sub>н</sub>), коммутатора (К), аналогово-цифрового преобразователя (АЦП) и ЭВМ. Беспроводная МСД состоит из блоков преобразования (БП<sub>1</sub>–БП<sub>к</sub>), микроконтроллера (МК), средств беспроводной связи (СБС) и ЭВМ с пакетом прикладных программ (ППП). Использование как проводных, так и беспроводных МСД позволяет значительно расширить класс диагностируемого теплоэнергетического оборудования.

Учет степени критичности дефектов на этапе разработки системы дает возможность упростить ее структуру, уменьшить объем информации, которая обрабатывается в системе и передается между ее иерархическими уровнями, и в конечном итоге снизить стоимость системы при одновременном сохранении на достаточном уровне ее функциональности.

Главными преимуществами предлагаемой системы диагностирования теплоэнергетического оборудования на базе технологии Smart Grid являются:

- надежность (Smart Grid предотвращает массовое отключение тепла);
- безопасность (Smart Grid постоянно контролирует все элементы сети с точки зрения безопасности их функционирования);
- энергоэффективность (снижение потребления тепловой энергии; оптимальное потребление приводит к снижению потребностей в генерирующих мощностях);
- экологичность (достигается на счет снижения количества и мощности генерирующих элементов сети; приводит к снижению концентрации вредных веществ в окружающей среде – CO, NO<sub>x</sub>, C<sub>x</sub>H<sub>y</sub>, H<sub>2</sub>, C и др.);

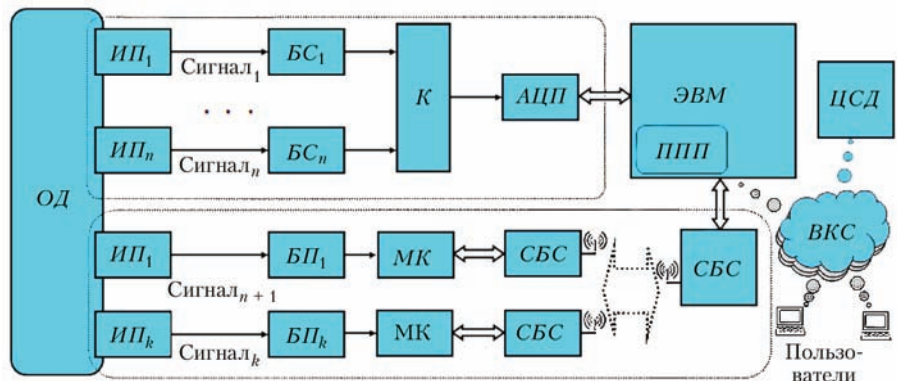


Рис. 5. Структура многоуровневой системы диагностики теплоэнергетического оборудования (ВКС – внутренние компьютерные сети)

– финансовая экономичность (снижение операционных расходов; потребители имеют точную информацию о стоимости и могут оптимизировать свои расходы на тепловую энергию; бизнес, в свою очередь, может оптимально планировать и формировать расходы на эксплуатацию и развитие генерации и распределительных сетей).

### Выводы

Проведены исследования основных причин отказов теплоэнергетического оборудования в составе теплоэнергетической системы. Проанализированы причины и типы дефектов, приводящие к аварийным ситуациям и отказам оборудования.

Предложенная иерархическая структура теплоэнергетической системы позволяет применить концепцию «умных сетей» (Smart Grid) для диагностики теплотехнического оборудования. Использование такой структуры дает возможность выявить, локализовать и устранить дефекты до того, как объекты диагностирования станут неисправными.

Предложена структура многоуровневой системы диагностики, основанной на использовании концепции «умных сетей» (Smart Grid). Применение системы позволяет проводить: первичный отбор и подготовку диагностических сигналов, включая преобразование в цифровую форму; математическую обработку, принятие промежуточных диагностических решений, сигнализацию о возможных дефектах; накопление, полноценную обработку и глубокий анализ данных, быстрое реагирование на аварийные сигналы с низшего уровня, принятие диагностических решений по объекту диагностики в целом, архивацию статистических данных, прогнозирование надежности и оценки остаточного ресурса оборудования, планирование ремонтных работ; представления данных различным пользователям и обеспечение защиты системы и ее информации от возможных внешних вмешательств.

### Список литературы

1. Бабак В. П. та ін. (2016) *Апаратно-програмне забезпечення моніторингу об'єктів генерування, транспортування та споживання теплової енергії*. Київ, Ін-т технічної теплофізики НАН України.
2. Ершов С. В., Дмитриев А. М. (2014) Анализ методик и подходов к проблеме диагностирования технического состояния сетей электроснабжения. *Известия ТулГУ. Технические науки*, **8**, 88-97.
3. Герике Б. Л. (1999) Мониторинг и диагностика технического состояния машинных агрегатов: Учеб. пособие в 2-х ч. Ч.1.: *Мониторинг технического состояния по параметрам вибрационных процессов*. Кемерово, Кузбас. гос. тех. ун-т.
4. Абрамов И. Л. (2011) *Вибродиагностика энергетического оборудования*: учеб. пособие. – Кемерово, Кузбас. гос. тех. ун-т.
5. Беляев С. А., Литвак В. В., Солод С. С (2008) *Надежность теплоэнергетического оборудования ТЭС*. Томск, Изд-во НТЛ.
6. Бабак В. П. и др. (2016) Повышение эффективности сжигания топлива с учетом неопределенности измерения концентрации кислорода. *Восточно-Европейский журнал передовых технологий*, Т. 6, **8 (84)**, 54–59.

7. Бабак В. П., Запорожець А. О. (2014) Система якості горіння повітряно-паливної суміші в котлоагрегатах малої та середньої потужності. *Методи та прилади контролю якості*. **2(33)**. 106–114.
8. Бабак В. П., Запорожець А. О., Редько О. О. (2015) Підвищення точності вимірювання коефіцієнта надлишку повітря в котлоагрегатах із застосуванням газоаналізаторів електрохімічного типу. *Промислова теплотехніка*. **1**. 82–96.
9. Запорожець А. А. (2014) Автоматическая система регулирования тягодутьевыми механизмами котла с использованием зондового альфа-индикатора. *Наука и мир*. **3**. 168–170.
10. Воликов А. Н., Новиков О. Н., Окагьев А. Н. (2010) Повышение эффективности сжигания топлива в котлоагрегатах. *Энергоназор-информ*. **1**. 54–57.
11. Н. Л. Михайлова и др. (2016) Инфракрасная диагностика теплоэнергетического оборудования. *Актуальные проблемы гуманитарных и естественных наук*. **1–2**. 103–105.
12. Ahmed Md. A., Huda A.S.N, Isa N.A.M. (2015) Recursive construction of output-context fuzzy systems for the condition monitoring of electrical hotspots based on infrared thermography. *Engineering Applications of Artificial Intelligence*. **39**. 120–131.
13. Khrumshin V. R. et al. (2015) Monitoring technical state of the power transformers is a necessary condition of the Smart-Grid technology introduction within the industrial electric networks. *Young researchers in electrical and electronic engineering conference (EIConRusNW), 2015 IEEE NW Russia*. – St. Petersburg, pp. 214–220.
14. Mariam L., Basu M., Conlon M. F. A Review of existing microgrid architectures (2013) *Journal of engineering*. **2013**, Article ID 937614.
15. Недосека А. Я. (2005) Контроль критического напряженного состояния методом акустической эмиссии. *В мире неразрушающего контроля*, **1 (27)**, 14–16.
16. Патон Б. Е. и др. (2012) Опыт ИЭС им. Е. О. Патона НАН Украины в области акустико-эмиссионного контроля. *Техническая диагностика и неразрушающий контроль*. **1**. 7–22.
17. Мислович М. В., Сисак Р. М. (2015) Про деякі особливості побудови інтелектуальних багаторівневих систем технічної діагностики електроенергетичних об'єктів. *Технічна електродинаміка*. **1**. 78–85.

### References

1. Babak V. P. та ін. (2016) *Aparatno-programne zabezpechennia monitorynhu ob'ektiv heneruvannia, transportuvannia ta spozhyvannia teplovoi enerhii*. Kyiv, In-t tekhnichnoi teplofizyky NAN Ukrainy. [in Ukrainian]
2. Yershov S. V., Dmitriyev A. M. (2014) Analiz metodik i podkhodov k probleme diagnostirovaniya tekhnicheskogo sostoyaniya setey elektrosnabzheniya. *Izvestiya TulGU. Tekhnicheskkiye nauki*, **8**, 88-97. [in Russian]
3. Gerike B. L. (1999) Monitoring i diagnostika tekhnicheskogo sostoyaniya mashinnykh agregatov: Ucheb. posobiye v 2-kh ch. Ch.1.: *Monitoring tekhnicheskogo sostoyaniya po parametram vibratsionnykh protsessov*. – Kemerovo, Kuzbas. gos. tekhn. un-t. [in Russian]
4. Abramov I. L. (2011) *Vibrodagnostika energeticheskogo oborudovaniya: ucheb. posobiye*. Kemerovo, Kuzbas. gos. tekhn. un-t. [in Russian]
5. Belyayev S. A., Litvak V. V., Solod S. S (2008) *Nadezhnost teploenergeticheskogo oborudovaniya TES*. Tomsk, Izd-vo NTL. [in Russian]
6. Babak V. P. i dr. (2016) Povysheniye effektivnosti szhiganiya topliva s uchetom neopredelennosti izmereniya kontsentratsii kisloroda. *Vostochno-Yevropeysky zhurnal peredovykh tekhnology*. **6**, **8 (84)**. 54–59. [in Russian]
7. Babak V. P., Zaporozhets A. O. (2014) Sistema yakosti horinnia povitriano-palyvnoi sumishi v kotloahrehatakakh maloi ta serednoi potuzhnosti. *Metody ta prylady kontroliu yakosti*. **2(33)**. 106–114. [in Ukrainian]
8. Babak V. P., Zaporozhets A. O., Redko O. O. (2015) Pidyshchennia tochnosti vymiryuvannia koefitsienta nadlyshku povitria v kotloahrehatakakh iz zastosuvanniam



- hazoanalizatoriv elektrokhimichnoho typu. *Promyshlennaya teplotekhnika*. 1. 82–96. [in Ukrainian]
9. Zaporozhets A. A. (2014) Avtomaticheskaya sistema regulirovaniya tyagodyutevymi mekhanizmami kotla s ispolzovaniyem zondovogo alfa-indikatora. *Nauka i mir*. 3. 168–170. [in Russian]
  10. Volikov A. N., Novikov O. N., Okatyev A. N. (2010) Povysheniye effektivnosti szhiganiya topliva v kotloagregakh. *Energonadzor-inform*. 1. 54–57. [in Russian]
  11. Mikhaylova N. L. i dr. (2016) Infrakrasnaya diagnostika teploenergeticheskogo oborudovaniya. *Aktualnye problemy gumanitarnykh i yestestvennykh nauk*. 1–2. 103–105. [in Russian]
  12. Ahmed Md. A., Huda A.S.N, Isa N.A.M. (2015) Recursive construction of output-context fuzzy systems for the condition monitoring of electrical hotspots based on infrared thermography. *Engineering Applications of Artificial Intelligence*. 39. 120–131.
  13. Khramshin V. R. et al. (2015) Monitoring technical state of the power transformers is a necessary condition of the Smart-Grid technology introduction within the industrial electric networks. *Young researchers in electrical and electronic engineering conference (EIConRusNW), 2015 IEEE NW Russia*. – St. Petersburg, pp. 214–220.
  14. Mariam L., Basu M., Conlon M. F. A Review of existing microgrid architectures (2013) *Journal of engineering*. 2013, Article ID 937614.
  15. Nedoseka A. Ya. (2005) Kontrol kriticheskogo napryazhennogo sostoyaniya metodom akusticheskoy emissii. *V mire nerazrushayushchego kontrolya*, 1 (27), 14–16. [in Russian]
  16. Paton B. E. i dr. (2012) Experience of the E.O.Paton Institute of the NAS of Ukraine in the field of acoustic-emission monitoring. *Tekhnicheskaya diagnostika i nerazrushayushchy kontrol*. 1. 7–22. [in Russian]
  17. Myslovych M. V., Sysak R. M. (2015) Pro deiaki osoblyvosti pobudovy intelektualnykh bahatorivnykh system tekhnichnoi diahnostryky elektroenerhetychnykh ob'iektiv. *Tekhnichna elektrodynamika*. 1. 78–85. [in Ukrainian]

A. O. ЗАПОРОЖЕЦЬ, А. Д. СВЕРДЛОВА

Інститут технічної теплофізики НАН України. 03057, м. Київ-57, ул. Желябова, 2а. E-mail: lektron2007@gmail.com

ОСОБЛИВОСТІ ЗАСТОСУВАННЯ  
ТЕХНОЛОГІЇ SMART GRID В СИСТЕМАХ  
МОНІТОРИНГУ ТА ДІАГНОСТУВАННЯ  
ТЕПЛОЕНЕРГЕТИЧНИХ ОБ'ЄКТІВ

Розглянуто можливості використання «розумних мереж» в системах моніторингу та діагностики теплоенергетично-

го обладнання. Проаналізовано причини несправностей та аварійних ситуацій обладнання генерації, транспортування та споживання теплової енергії. Розглянуто основні методи неруйнівного контролю, що застосовуються для діагностики технічних вузлів, та інформативні сигнали, що виникають в процесі експлуатації енергетичного обладнання. Запропоновано структури функціонування теплоенергетичного обладнання для застосування технології Smart Grid в системах моніторингу та діагностування відповідних ієрархічних рівнів. Досліджено основні переваги енергетичних мереж на базі технології Smart Grid перед традиційними мережами. Розроблено структуру багаторівневої системи діагностики теплоенергетичного обладнання з можливістю використання дротяних і бездротових каналів передачі інформації. Бібліогр. 17, табл. 4, рис. 5.

Ключові слова: система діагностики, теплоенергетичне обладнання, неруйнівний контроль, технологія Smart Grid

A. A. ZAPOROZHETS, A. D. SVERDLOVA

Institute of Engineering Thermophysics of NAS of Ukraine. 2-a, Zhelyabov str., Kyiv, 03057. E-mail: lektron2007@gmail.com

PECULIARITIES OF APPLICATION OF SMART GRID  
TECHNOLOGY IN SYSTEMS FOR MONITORING AND  
DIAGNOSTICS OF HEAT-AND-POWER ENGINEERING  
OBJECTS.

The possibilities of application of “smart grids” in the systems for monitoring and diagnostics of heat-and-power engineering equipment were considered. The reasons of failures and emergencies of equipment for generation, transporting and consumption of thermal energy were analyzed. Considered were the methods of non-destructive testing applicable to diagnostics of technical assemblies and informative signals, which appear in process of power equipment operation. Functioning structures of heat-and-power engineering equipment were proposed for application of the Smart Grid technology in the systems for monitoring and diagnostic of corresponding hierarchy. The main advantages of power grids based on the Smart Grid technology in comparison with traditional grids were investigated. A structure was developed for multi-level system of diagnostic of heat-and-power engineering equipment with possibility of application of wire and wireless channels of information communication. Ref. 17, Tables 4, Figures 5

Keywords: diagnostic system, heat-and-power engineering equipment, non-destructive testing, Smart Grid technology

Поступила в редакцію  
06.01.2017

Товариство зварників України  
Інститут електрозварювання ім. Є. О. Патона НАН України  
**НАУКОВО-ПРАКТИЧНА КОНФЕРЕНЦІЯ «СУЧАСНІ ПРОБЛЕМИ ЗВАРЮВАЛЬНОГО ВИРОБНИЦТВА»**

Присвячується 25-річчю Товариства зварників України та  
175-річчю М. М. Бенардоса – винахідника дугового зварювання  
22–23 листопада 2017 р, м. Київ, Міжнародний виставковий центр

- розвиток прогресивних зварювальних процесів • нові зварювальні матеріали та обладнання • проблеми і тенденції автоматизації зварювальних та споріднених процесів • впровадження прогресивних технологій при виготовленні та ремонті металоконструкцій • стандартизація та сертифікація в зварювальному виробництві • підготовка кадрів та організація конкурсів професійної майстерності • проблеми екології • розвиток міжнародного співробітництва.

Свої пропозиції та тези доповідей просимо направляти до 1 серпня 2017 р.  
за адресою: maksimov@paton.kiev.ua, pwi37@ukr.net