

geological sections of wells in the drilling process]. *Izvestiia vuzov. Gornyi zhurnal. – News of Universities. Mining journal, Vol. 7, 79-83* [in Russian].

20. Shtur, V. V., Mavliutov, M. R., Filimonov, N. M., Abdullin, R. A. (1982). Regulirovanie perepada davleniia v zone razrusheniia porody pri burenii neftianykh i gazovykh skvazhin [Regulation of pressure drop in the zone of destruction of the rock while drilling oil and gas wells]. *Obzornaia informatsiia. Seria: Burenie – Survey information. Series: Drilling, VNIIOENG, 38, Vol. 20* [in Russian].

УДК 622.28

DOI: 10.33839/2223-3938-2019-22-1-62-71

Б. Т. Ратов, д-р техн. наук^{1,2}; **Б. В. Федоров**, д-р техн. наук¹; **А. Р. Байбоз**, PhD докторант¹; **Д. Р. Коргасбеков**, PhD докторант¹

¹*Самбаев университет, ул. Самбаева 22, 050013, г. Алматы, Казахстан,
e-mail: ratov@mail.ru*

²*Каспийский университет, пр. Сейфулина 521, 050000, г. Алматы, Казахстан
e-mail: ratov@mail.ru*

НОВОЕ ЛОПАСТНОЕ ДОЛОТО И ЕГО ИСПЫТАНИЯ В ЛАБОРАТОРНЫХ УСЛОВИЯХ

Целью исследования является разработка лопастного долота типа пикобур, обладающего повышенной производительностью, стойкостью и пониженной энергоемкостью при бурении скважин в мягких породах и частично в породах средней твердости.

Методика исследований для достижения поставленной цели заключается в проведении следующих теоретических, опытно-конструкторских и экспериментальных работ: теоретический метод определения реального распределения внешней осевой нагрузки на резы, установленные по радиальным лопастям долота; анализ упомянутого распределения и выяснения причины “зависания” лопастных долот над центральной частью забоя скважины; выполнение опытно-конструктивных работ по созданию нового лопастного долота типа пикобур, при бурении которым отсутствует “зависание” долота; проведение изготовленными новыми пикобурами лабораторных исследований; статистическая обработка результатов испытаний новых пикобуров и обоснование ожидаемого экономического эффекта при их внедрении.

В результате разработан, изготовлен и запатентован пикобур, конструкция которого обладает новизной и полезностью; проведенные лабораторные исследования показали, что производительность бурения новым пикобуром повысилась на 24 %.

Внедрение запатентованного пикобура в практику бурения геотехнологических скважин даст определенный технологический и экономический эффект.

Полученные результаты могут быть использованы для создания лопастных пикообразных долот, оснащенных алмазно-твердосплавными резами PDC, которые с успехом будут применены при бурении нефтегазовых скважин.

Проведенные исследования имеют большое практическое значение ввиду массового бурения геотехнологических скважин для добычи уранового сырья в Республике Казахстан.

Ценность исследований заключается в получении новой научной информации, объясняющей осложнения при бурении лопастными пикообразными долотами и являющейся основой для разработки новых, патентоспособных долот, разрушающих породу в режиме резания.

Ключевые слова: «зависание» долота, мягкие породы, пикобур, удаление резов, ось вращения, разрушение керна, буровой раствор, кернолом.

Известно, что пикообразные долота (пикобуры) достаточно давно и эффективно применяются при бурении мягких и частично средней твердости пород. [1] В Казахстане широкое применение пикобуров связано с бурением геотехнологических скважин, сооружаемых для добычи уранового сырья [2]. Глубина сооружаемых скважин достигает 600-700 м, а породы относятся к II-V категории по буримости. Широкое применение пикобуров в этих условиях объясняется низкой категорией пород по буримости, достаточно высокой производительностью бурения (10-13 м/час), простотой конструкции и малой стоимостью самих инструментов.

Наибольшее распространение получил четырехлопастный пикобур конструкции АО «Волковгеология», конструкция которого показана на рис. 1.

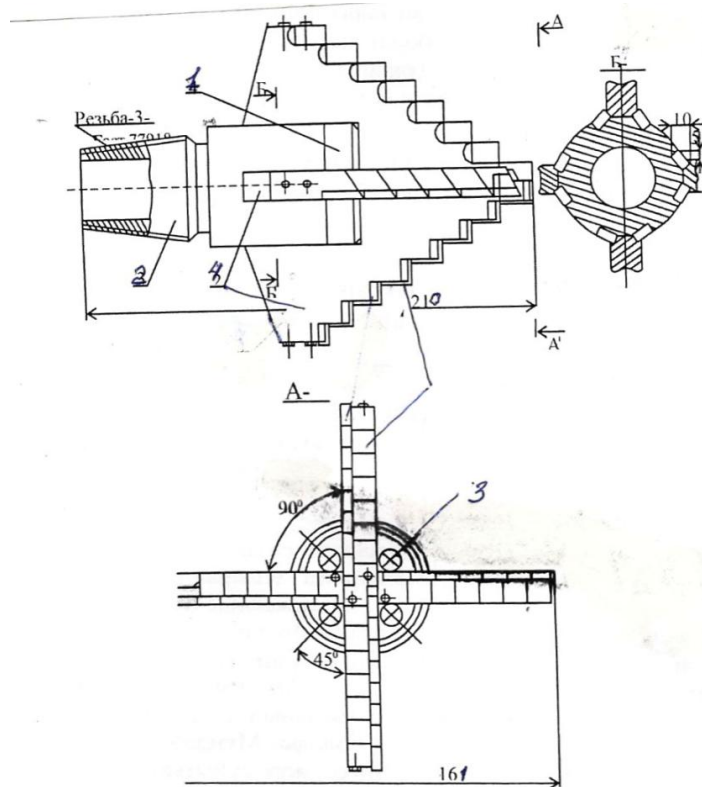


Рис. 1. Четырехлопастный гидромониторный пикобур конструкции АО «Волковгеология».

- 1 – корпус, 2 – резьба замковая,
3 – гидромониторные отверстия, 4 – лопасти,
5 – резцы твердосплавные.

Для борьбы с такими осложнениями фирма SmithBits – дочерняя компания – Schlumberger – предложило долото, у которого в осевой торцевой области размещено коническое твердое тело с алмазным напылением [3] для разрушения породы в центральной части забоя. Однако такая технология эффективна лишь при бурении твердых пород.

Анализ исследований при бурении мягких и средней твердости пород позволяет сделать вывод об отсутствии работ, в которых бы раскрывались сущность возникновения осложнения, связанного с периодическим зависанием лопастного долота режущего типа над забоем скважины.

Целью настоящей статьи является решение проблемы «зависания» лопастного долота над забоем скважины и создание нового инструмента, исключаящего это явление.

Процесс разрушения забоя скважины заключается в комбинированном воздействии на него твердосплавных резцов и действия высокоскоростных струй бурового раствора, выбрасываемых из гидронасадок 3.

Одной из проблем, осложняющих бурение в режиме резания, является так называемое «зависание» долота над центральной частью забоя скважины. Визуально это явление заключается в том, что вращающийся инструмент на некоторое время перестает углублять забой, затем происходит медленное раздавливание породы по оси долота, бурение возобновляется до следующего «зависания» и т.д. Такое явление неоднократно наблюдалось и при бурении нефтегазовых скважин [3] при использовании лопастных долот, армированных режущими пластинками PDC. В упомянутой работе отмечено резкое уменьшение интенсивности разрушения забоя по мере приближения к оси вращающегося долота.

Для достижения поставленной цели использован комплексный метод исследований, включающий следующие теоретические, опытно-конструкторские и экспериментальные работы:

- теоретически найдено распределение внешней осевой нагрузки на резцы, установленные по радиальным лопастям долота;
- на основе анализа упомянутого распределения установлена причина осложнения при бурении, связанная с «зависанием» лопастного долота;
- выполнены опытно-конструкторские работы по разработке нового лопастного долота типа пикобур, при бурении которым отсутствуют упомянутые осложнения и повышаются основные технико-технологические параметры;
- проведение изготовленными новыми запатентованными пикобурами лабораторных исследований;
- статистическая обработка результатов испытаний новыми пикобурами и обоснование ожидаемого экономического эффекта при их внедрении.

Для выяснения причин «зависания» лопастных долот в процессе бурения проанализированы известные теории вращательного бурения резцовыми инструментами [4, 5, 6, 7]. Установлено, что удовлетворительное описание этому может дать только теория бурения, разработанная известным ученым Владиславлевым В. С. [7].

Основной принцип упомянутой теории заключается в том, что глубина внедрения резца при вращении по окружности пропорциональна пути, пройденным этим резцом. Это означает, что резец при вращении и углублении забоя движется по спирали, тангенс угла наклона α которой равен [7]:

$$\operatorname{tg} \alpha = 2q/A\delta, \quad (1)$$

q – интенсивность вертикальной нагрузки, $q=Q/kb$ (Q – осевая нагрузка на инструмент, K – число резцов, перекрывающих по радиусу ширину забоя, b – ширина забоя по радиусу); A – жесткость пары «резец-порода»; $A = \frac{E}{1-\mu^2}$ (E – модуль упругости разрушаемой породы; μ – коэффициент Пуассона породы); δ – ширина конца резца в направлении его движения.

Из зависимости (1) можно легко получить формулу для углубки забоя h за один оборот долота с учетом влияния стесненных условий работы инструмента в скважине (коэффициент $\gamma = 1,38$), а также формулу для расчета реальной нагрузки Q_i , которая уменьшает назначаемую нагрузку Q за счет силы трения T , действующей по передней грани резца и направленной вверх. Соответствующие формулы для расчета вышеупомянутых величин приведены в работе [8]. В результате нами получена формула распределения нагрузки Q_i для любого резца, расположенного на режущей кромке долота или пикобура:

$$Q_i = h \left(\frac{E\delta\gamma}{4\pi(i-0.5)(1-\mu^2)} + \frac{D\tau_{сдв}f}{2K} \right), \quad (2)$$

где h – глубина снимаемого слоя за один оборот долота;

$$h = \frac{v_M}{nm};$$

(v_M – скорость бурения, n – частота вращения долота 1/с, m – количество лопастей долота); i – нумерация резцов в направлении от оси вращения пикобура к периферии скважин, например: $i = 1; 2; 3; 4; 5; 6$; D – диаметр долота (диаметр скважины); $\tau_{сдв}$ – прочность буримой породы на сдвиг, Па;

f – коэффициент трения на контакте «резец – порода».

В качестве примера по формуле (2) проведен расчет распределения нагрузки, действующей на резцы лопасти долота, в зависимости от радиуса их вращения т. е. от величины i при следующих исходных данных:

$$D = 220 \text{ мм} = 0,22\text{м}; \tau_{сдв} = 40 \text{ МПа} = 4 * 10^7 \text{ Па}; f = 0,4; K = 6;$$

$$E = 60000 \text{ МПа} = 6 * 10^{10} \text{ Па}; \delta = 0,2 \text{ мм} = 5 * 10^4 \text{ М}; \mu = 0,3; \vartheta_M = 18 \frac{\text{М}}{\text{Ч}} = 0,005 \frac{\text{М}}{\text{с}};$$

$$\gamma = 1,38; n = 100 \frac{\text{об}}{\text{мин}} = 167 \frac{1}{\text{сек}}; m = 9.$$

Результаты расчета приведены в таблице 1 и в виде графической зависимости $Q_i^* = f(R)$ (рис. 3).

Таблица 1. Распределение осевой нагрузки на одну (Q_i) и четыре лопасти (Q_i^*) по радиусу лопасти пикообразного долота.

i	1	2	3	4	5	6
R_i , мм	9,15	27,45	45,75	64,05	82,35	100,65
Q_i , кН на одну лопасть	6,3	3,27	1,5	1,12	0,92	0,80
Нагрузка на четыре лопасти (Q_i^*), кН	25,2	13,08	6,0	4,48	3,65	3,20

Анализ показывает, что минимальная нагрузка при разрушении забоя скважины с заданной скоростью находится на периферии пикобура при $R_{max} = 110$ мм, где Q_i^* составляет всего 3 кН. Осевая нагрузка по оси долота, напротив, достигает огромной величины, возрастая до 25 кН, т.е. в 8 с лишним раз. При бурении разные участки лезвия перемещаются по окружностям, длина которых пропорциональна радиусам их вращения. Максимальный путь будут совершать резцы, расположенные периферии долота, а на оси вращения долота он будет равен нулю. Но так как речь идет о едином целом лезвии, то углубка для всех его участков не может не быть одинаковой. Равная углубка для резцов, пробегающих разный путь, обеспечивается за счет перераспределения действующей на пикобур осевой нагрузки, и поэтому она растет на режущей кромке лезвия в направлении к оси вращения, как бы компенсируя уменьшение пути резцов. В результате происходит остановка, «зависание» пикобура, которому потребуется некоторое время для раздавливания породы в центральной части забоя скважины, что осложняет процесс бурения и снижает его производительность.

Возвращаясь к анализу данных таблицы 1, можно сделать вывод о необходимости устранить чрезмерную нагрузку в области, примыкающей к оси вращения пикобура. Это можно выполнить простым способом, ликвидировав несколько околоосевых ступеней лопастей с резцами. Образующийся керн мягких пород следует размывать гидромониторной струей бурового раствора, а керн более твердых пород разрушать механическим керноломом. Это позволит значительно снизить общую нагрузку на забой скважины, уменьшить энергоемкость бурения, ликвидировать «зависание» и повысить стойкость пикобура.

Вышеупомянутые принципы реализованы в конструкции запатентованного нами пикообразного долота [9], (рис 2). Отличительными конструктивными особенностями последнего является наличие на лопастях внутренних уступов 5 с резцами 7, оканчивающихся керноломом 10, и приваренное к нижней части лопастей кольцо 11, связывающее их в единую жесткую конструкцию. Самая нижняя часть лопастей снабжена врубными резцами 8. Работа пикобура происходит следующим образом. После спуска бурильной колонны на забой к пикобуру прикладывают осевую нагрузку вращение, и с помощью бурового насоса на забой под давлением подается буровой раствор. Вращающийся и прижатый к забою пикобур с помощью врубных резцов 8 формирует первоначально кольцевой забой, наружный диаметр которого по мере углубления скважины, благодаря наружным армированным уступам 4 лопастей, расширяется до требуемого диаметра скважины. Одновременно формируемый керн уменьшается по диаметру за счет его разрушения резцами внутренних уступов 5 лопастей. Самый верхний ярус содержит кернолом, в котором один из резцов противоположных лопастей установлен ближе к оси

Таблица 2. Результаты сравнительных опытных испытаний пикобуров

Время бурения каждой скваж., сек	Тип пикобура	Номера скважин													
												0	1	2	3
	Разработанный ПК - 1	6	4	9	1	6	4	7	8	2	5	6	5	8	6
	Стандартный	6	5	4	0	2	3	6	7	8	4	4	3	2	4

Из таблицы 2 следует, что запатентованный пикобур ПК-1 показывает устойчивую, стабильно более высокую производительность бурения, чем стандартный пикобур АО «Волковгеология». Осмотр вооружения обоих пикобуров показал, что твердосплавные резцы были не затуплены, что объяснялось низкой твердостью и абразивностью цементного камня.

Обработка результатов испытаний осуществлялась по стандартной методике [10, 11]. Подсчитывались средние скорости бурения старым (X) и «новым» пикобурами (табл. 3).

Таблица 3. Скорости бурения 15 скважин сравниваемыми пикобурами

Пикобуры	Время бурения каждой скважины, секунды															Средние скорости
	X	70	74,1	64,6	81,3	66,3	70	74,1	68,1	66,3	78,7	72	70	72	66,3	
Y	54,8	56	57,3	63	60	58,6	54,8	53,6	56	52,5	57,3	57,3	58,6	60	57,3	$Y_{CP}=57$ м/час

Определялась разность средних скоростей $\Delta = X_{CP} - Y_{CP} = 70,6 - 57 = 13,6$ м/час.

Определяются дисперсии величин X и Y: $D_x=22,8$; $D_y=7,02$;

Определяется действительный критерий Стьюдента:

$$t_{\alpha_d} = 13,6 / \sqrt{(22,08 / 15 + 7,02 / 15)} = 9,78.$$

Определяются числа степеней свободы $f_1 = n_1 + n_2 - 2 = 15 + 15 - 2 = 28$. (n-числопробуренных скважин).

По таблице 2 работы [8] определяются табличное значение критерия t_{α} , которое в данном случае при вероятности $P = 0,9$ и $f_1 = 28$ равно $t_{\alpha_T} = 1,701$.

Так как $t_{\alpha_d} > t_{\alpha_T}$ ($9,78 > 1,701$), то различие в двух выборках весьма существенно.

Таким образом доказано, что разработанное запатентованное пикообразное долото ПК-1 показало производительность на $(70,6 - 57) / 57 * 100\% = 24\%$ больше, чем стандартный применяемый пикобур.

Что касается очень высоких скоростей, полученных в эксперименте, то они объясняются, во-первых, низкой твердостью и абразивностью буримого цементного камня, а во-вторых, малой глубиной бурения.

Тем не менее, опытное бурение показало вполне очевидное преимущество нового пикобура перед стандартным, применяемым. Очевидно, это преимущество будет сохраняться при бурении более твердых и абразивных пород.

Ожидаемая экономическая эффективность от внедрения нового пикобура рассчитывается по типовой методике [11]:

V – объем работы пикобурами, в месяц.

При равенстве коэффициента сравнительной эффективности и удельных капитальных вложений в старую и новую технику ожидаемый экономический эффект рассчитывается по формуле:

$$\mathcal{E} = [(C_C - C_H)] V, \quad (3)$$

где C_C , C_H – стоимость 1 м бурения старыми и новыми долотами. По данным АО «Волковгеология» стоимость 1 м бурения пикобурами по мягким породам составляет $C_C = 6500$ тенге/м, а средний объем выполненных работ одной установки ПБУ-1200МР в месяц составляет в среднем $V_C = 2500$ м/месяц. Стоимость этого объема работ.

$$G = C_C V = 6500 \cdot 2500 = 16\,250\,000 \text{ тенге.}$$

С учетом результатов сравнительных испытаний можно с уверенностью утверждать, что запатентованный пикобур показал более высокую производительность, составляющую в среднем 24 %. Но так как испытания были лабораторными, а расчет носит ожидаемый, прогнозный характер, примем, что производительность бурения «новым» пикобуром увеличилась лишь на 10 %, т.е. она составит: $V_H = V_C + 0.1 V_C$

Новая себестоимость 1 м бурения запатентованным пикобуром будет:

$$C_H = G / (V_C + 0.1 V_C) \text{ тг/м} \quad (4)$$

Подставляя соответствующие данные в (4), получим:

$$C_H = 16\,250\,000 / (2500 + 250) = 5\,910 \text{ тенге/м}$$

Тогда ожидаемая эффективность при внедрении нового пикобура составит $(6500 - 5910) 2500 = 1\,475\,000$ тенге на станок в месяц.

Выводы

С позиций теории бурения Владиславлева В.С. объяснено явление “зависания” лопастного долота над центральной частью забоя. Упомянутое явление заключается в крайне неравномерном распределении осевой нагрузки на резцы, расположенные на радиальных лопастях долота, причем большая ее часть действует на околоосевую область резцов при нулевом углублении в забой.

Анализ распределения внешней нагрузки на резцы, расположенные на радиальных лопастях долота, привел к идее, заключающейся в ликвидации резцов, расположенных вблизи оси вращения долота, и разрушении образующегося керна струей бурового раствора или механическим керноломом. Упомянутая идея реализована в конструкции лопастного пикобура, на которую получен патент Республики Казахстан.

Запатентованный пикобур изготовлен, прошел лабораторные испытания. Результаты испытаний положительные, следует провести производственные испытания и проанализировать их результаты.

Проведенные исследования имеют большое практическое значения ввиду массового бурения геотехнологических скважин для добычи уранового сырья в Казахстане. Ценность исследований заключается тоже в получении новой научной информации, объясняющей причину осложнений при бурении пикообразными лопастными долотами и являющейся основой для разработки нового патентоспособного и эффективного долота типа пикобур.

Полученные результаты исследований могут быть использованы для создания лопастных пикообразных долот, оснащенных алмазно-твердосплавными резцами PDC, которые с успехом будут использованы для бурения нефтегазовых скважин.

Метою дослідження є розробка лопатевого долота типу пікобур, який має підвищену продуктивність, стійкість і знижену енергоємність при бурінні свердловин в м'яких породах і частково в породах середньої твердості.

Методика досліджень для досягнення поставленої мети полягає в проведенні наступних теоретичних, дослідно-конструкторських і експериментальних робіт: теоретичний метод визначення реального розподілу зовнішнього осьового навантаження на різці, що встановлені по радіальних лопатях долота; аналіз згаданого розподілу і з'ясування причини "зависання" лопатевих доліт над центральною частиною забою свердловини; виконання дослідно-конструктивних робіт зі створення нового лопатевого долота типу пікобур, при бурінні яким відсутнє "зависання" долота; проведення виготовленими новими пікобурами лабораторних досліджень; статистична обробка результатів випробувань нових пікобурів і обґрунтування очікуваного економічного ефекту при їх впровадженні.

В результаті розроблений, виготовлений і запатентований пікобур, проведені лабораторні дослідження показали, що продуктивність буріння новим пікобуром підвищилась на 24%.

Впровадження запатентованого пікобура в практику буріння геотехнологічних свердловин дасть певний технологічний і економічний ефект.

Отримані результати можуть бути використані для створення лопатевих пікоподібних доліт, оснащених алмазно-твердосплавними різцями PDC, які з успіхом будуть застосовані при бурінні нафтогазових свердловин.

Проведені дослідження мають велике практичне значення з огляду на масове буріння геотехнологічних свердловин для видобутку уранової сировини в Республіці Казахстан.

Цінність досліджень полягає в отриманні нової наукової інформації, що пояснює ускладнення при бурінні лопатевими пікоподібними долотами і є основою для розробки нових, патентоспроможних доліт, що руйнують породу в режимі різання.

Ключові слова: «зависання» долота, м'які породи, пікобур, видалення різців, вісь обертання, руйнування ядра, буровий розчин, кернолом.

B. T.Ratov^{1,2}; B. V. Fedorov¹, A. R. Baiboz¹, D. R.Korgasbekov¹

¹Satbayev University, Almaty, Kazakhstan

²Caspian University, Almaty, Kazakhstan

NEW VANISHING CHIP AND ITS TESTS IN LABORATORY CONDITIONS

The aim of the study is to develop a pin-type blade bit with increased productivity, durability and low energy consumption when drilling wells in soft rocks and partly in medium hard rocks.

Research methodology to achieve this goal is to conduct the following theoretical, experimental design and experimental work: theoretical method for determining the actual distribution of external axial load on the cutters installed along the radial blades of the bit; analysis of the mentioned distribution and finding out the reason for the "hanging" of the vane bits over the central part of the borehole bottom; performance of experimental and constructive works on the creation of a new blade type of a pinhole type, while drilling of which there is no "hovering" of the bit; carrying out laboratory studies made with new picoburs; statistical processing of test results for new picoburs and justification of the expected economic effect during their implementation.

As a result, a picobur was developed, patented, the design of which is new and useful. Laboratory tests showed that the productivity of drilling with the new picobur increased by 24%.

The introduction of the patented picobur into the practice of drilling geotechnological wells will give a certain technological and economic effect.

The results obtained can be used to create blade peak-shaped bits equipped with diamond-carbide cutters PDC, which will be successfully used in drilling oil and gas wells.

The conducted studies are of great practical importance due to the massive drilling of geotechnological wells for the extraction of uranium raw materials in the Republic of Kazakhstan.

The value of the research lies in obtaining new scientific information explaining the complications of drilling with blade-shaped, peak-shaped blade bits and being the basis for the development of new, patentable bits that destroy the rock in cutting mode.

Key words: "hovering" of the bit, soft rocks, picobur, removal of incisors, axis of rotation, destruction of the core, drilling mud, kernol.

Литература

1. Володин Ю. И. Основы бурения. Недра. 1984. 272 с.
2. Б. Р. Ракишев, Б. В. Федоров. Техника и технология сооружения геотехнологических скважин. Алматы: изд. Центр КазНТУ, 2013, 355с.
3. Дик Гисмин. Технологическое сопровождение совершенствования буровых долот. Offshore (Russia), №1 (1) сентябрь 2013, с 42-45.
4. Остроушко И. А. Забойные процессы и инструменты при бурении горных пород. М.: Горное дело 1962 – 271с.
5. Сулакшин С. С. . Технология бурения геологоразведочных скважин. М.: Недра, 1973.- 316 с.
6. Спивак А. И. и др. Технология бурения нефтяных и газовых скважин. Москва. Недра. 2004. – 509 с.
7. Владиславлев В. С. Разрушение горных пород при бурении скважин. М: Гостоптехиздат, 1958 – 242с.
8. Билецкий М. Т., Ратов Б. Т., Байбоз А. Р. Использование компьютерных пользовательских программ для анализа теоретических моделей разрушения горных пород при бурении скважин. Новости науки Казахстана, №3, 2018, с 80–93.
9. Патент на изобретение РК. № 33077 (104033) «Буровое долото типа пикобур»опубл. 10.09.2018, Бюл. № 34 Авторы: М.Т.Билецкий, Б.Т.Ратов, А.Р.Байбоз.
10. Т. Т. Танатаров, М. Т. Билецкий Основы научных исследований и оптимизации в бурении. Алматы, РИК, 1998, 205 с.
11. Башкатов Д.Н. Планирование эксперимента в разведочном бурении. Недра. 1985. 179 с.

Поступила 12.06.19

References

1. Volodin Yu. I. (1984) *Osnovy bureniia [Basics of drilling]*. Nedra [in Russian]
2. Rakishev B. R., Fedorov B. V. (2013) *Tekhnika i tehnologiia sooruzheniia geotekhnologicheskikh skvazhin. [Technique and technology of the construction of geotechnological wells]*. Almaty: izd. Tsentr KazNTU [in Russian]
3. Dick Gismin. (2013) *Tekhnologicheskoe soprovozhdenie sovershenstvovaniia burovyykh dolot. [Technological support for the improvement of drill bits]*. Offshore, №1, 1, pp. 42-45. [in Russian]
4. Ostroushko I.A. 1962 *Zaboynye protsessy i instrumenty pri burenii gornykh porod. [Downhole processes and tools for drilling rocks]*. М.: Gornoe delo [in Russian]
5. Sulakshin S. S. (1973) *Technology of drilling exploration wells*. М.: Nedra [in Russian]
6. Spivak A. I. at al. *Tekhnologiia bureniia neftyanykh i gazovykh skvazhin [The technology of drilling oil and gas wells]*. М.: Nedra [in Russian]
7. Vladislavlev V. S. (1958) *Razrushenie gornykh porod pri burenii skvazhin. [The destruction of rocks during drilling]*. М.: Gostoptekhizdat [in Russian]
8. Biletskiy M. T., Ratov B. T., Baiboz A. R. (2018) *Ispolzovanie kompyuternykh polzovatel'skikh programm dlia analiza teoreticheskikh modelei razrusheniia gornykh porod pri burenii skvazhin [The use of computer user programs for the analysis of theoretical models of rock destruction during drilling]*, 3, *Novosti nauki Kazakhstan* [in Russian]
9. Patent for the invention of the Republic of Kazakhstan. № 33077 (104033) "Drill bit type picobur" publ. 10.09.2018, Bull. № 34 Authors: M. T. Biletskiy, B. T. Ratov, A. R. Baiboz. [in Russian]

10. Tanatarov T. T., Biletskiy M. T. (1998) *Osnovy nauchnykh issledovaniy i optimizatsii v burenii [Basics of scientific research and optimization in drilling]*. Almaty, RIK, [in Russian]
11. Bashkatov D. N. (1985) *Planirovanie eksperimenta v razvedochnom burenii [Planning an experiment in exploration drilling]*. M.: Nedra [in Russian]

УДК 551.242

DOI: 10.33839/2223-3938-2019-22-1-71-77

А. И. Вдовиченко, акад. АТН Украины

*Академия технологических наук Украины, просп. акад. Глушкова, 42,
03680, г. Киев, Украина, e-mail: vdovichenkoai@gmail.com*

К ВОПРОСУ О НЕИСЧЕРПАЕМОСТИ ГЛУБИННЫХ УГЛЕВОДОРОДНЫХ РЕСУРСОВ

Обобщены опубликованные сведения о глубинном происхождении и неисчерпаемости углеводородов. Проанализированы результаты первых опытов по высокотемпературному синтезу углеводородных систем, выполненных Институтом сверхтвердых материалов НАН Украины в 1968 г. Эксперименты подтвердили возможность высокотемпературного синтеза углеводородных систем из минеральных исходных веществ в условиях, приближенных к мантийным. Предложено расширить эти исследования с использованием современной аппаратуры и компьютерных технологий.

Подчеркнута также значимость исследований, выполненных в Институте геологических наук НАН Украины, в определении роли газонасыщенности поверхностных вод в формировании углеводородных месторождений, которые в большинстве приурочены к прогибам и речным долинам. Уделено внимание новым прямопоисковым технологиям, разработанным И. Д. Багрием на основе геосинергетической гипотезы, позволяющими повысить эффективность поисковых работ на нефть и газ.

Отмечена значимость первых масштабных исследований в Украине проблемы возобновления залежей углеводородов, выполненных (2007–2009 гг.) коллективом ведущих украинских ученых нефтегазовой геологии. Результаты этих исследований были положены в основу Концепции оптимизации и интенсификации нефтегазодобычи. Обозначены причины, сдерживающие реализацию Концепции, и определены возможные пути их преодоления.

Особая роль при этом возлагается на формирование нового научного мировоззрения, в основе которого будут положены современные взгляды о неисчерпаемости и безопасности использования глубинных углеводородных энергетических источников.

Ключевые слова: углеводороды, неисчерпаемость, восстановление, высокотемпературный синтез углеводородов, геосинергетическая гипотеза, прямопоисковые технологии, научное мировоззрение.

Актуальность проблемы. Результаты современных исследований показывают, что роль глубинных углеводородных ресурсов в развитии цивилизации не будет уменьшаться, а наоборот – неуклонно возрастать. Это обусловлено синергетическим действием факторов постоянного совершенствования технологий, которые существенно повышают рентабельность, безопасность и экологичность освоения месторождений, добычи и переработки углеводородного сырья.

Современные взгляды о происхождении углеводородов в результате глубинной дегазации Земли и ее влиянии на окружающую среду еще более повышает значимость углеводородных ресурсов в решении глобальных социальных, экономических и экологических проблем человечества.