

# Новая просеивающая поверхность для грохочения составных компонентов металлургической шихты. Сообщение 2

Рассмотрены варианты новой конструкции просеивающей поверхности вибрационного грохота, позволяющей в условиях среднего и мелкого грохочения осуществлять активное неоднородное воздействие на обрабатываемую среду – высокоабразивное агломерационное топливо (кокс) и влажное, склонное к слипанию металлургическое минеральное флюсовое сырье (известняк). Основные составляющие разработанной конструкции представлены в виде многокомпонентных металлических колосникообразных опор и составных упруго-эластичных элементов карточного типа, установленных без предварительного натяжения и жестко закрепленных на внешней поверхности данных опор.

**Ключевые слова:** вибрационный грохот, эффективность, долговечность, каркас корпуса, сито, амплитуда и частота колебаний, колосникообразная опора, колосниково-карточный элемент, надрешетный и подрешетный продукт

**Основной материал исследования.** С целью достижения оптимального положительного результата – отработки рациональных конструктивных параметров и форм основных составных узлов новой просеивающей поверхности для грохочения составных компонентов металлургической шихты – сита самоочищающегося колосниково-карточного (ССКК), было разработано несколько вариантов

ССКК, каждый из которых имел как свои положительные особенности, так и присущие только ему одному определенные конструктивные несовершенства.

Согласно варианту I (рис. 1), тело (ККЭ) в своем основном продольном сечении имеет вид усеченного с обоих концов вогнуто-выпуклого эллипса со сквозной т-образной полостью в его центральной части, формирующей в области лыски два концевых

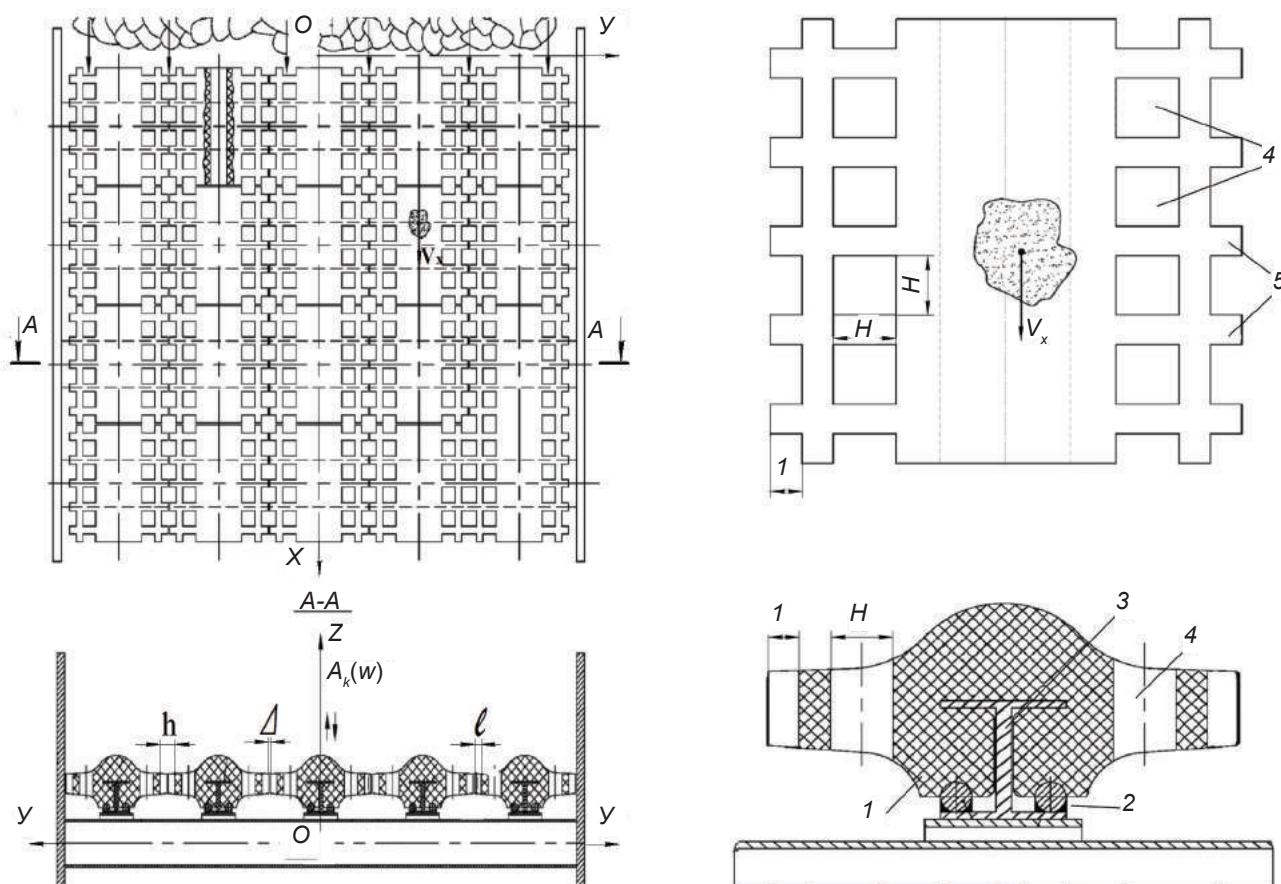


Рис. 1. Компоновка ССКК в корпусе вибрационного грохота и установка ККЭ на внешней поверхности двутаврообразной опоры

упорных утолщения 1. Данные утолщения снабжены продольными полукольцевыми пазами, предназначенными для дополнительного закрепления (ККЭ) прутками 2 круглого поперечного сечения, соосно размещенными на внешней поверхности нижней полки двутаврообразных опор 3. Горизонтальные полки (ККЭ), в зонах, прилегающих с обеих сторон к своей центральной части, снабжены замкнуто-контурными квадратными просеивающими отверстиями 4 размерами ( $H \times H$ ) и концевыми выступами 5 одинаковых геометрических размеров [1].

Последние, располагаясь друг против друга на смежных двутаврообразных опорах и «стыкуясь» между собой, образуют разомкнутые квадратные отверстия размерами ( $H \times h$ ), с зазором  $\Delta \approx 0,1 \cdot h$ , при  $h = \Delta + 21$  (рис. 4, а). При этом разомкнутые просеивающие отверстия, сформированные концевыми выступами (ККЭ) смежных двутаврообразных опор 3, имеют возможность совершать в процессе работы дополнительные пространственные изгибно-поворотные перемещения в плоскости ( $XOZ$ ), расположенной перпендикулярно поверхности ситового полотна (ССКК).

Вариант II (рис. 2) предусматривает выполнение (ККЭ) повышенной подвижности из многосекционного комплекта однотипных отдельных элементов-звеньев, формирующих на каждой отдельно взятой продольной колосникообразной опоре единую сборно-секционную карту ситового полотна (ССКК) [2]. При этом конфигурация сборно-секционных карт в целом подобна варианту I.

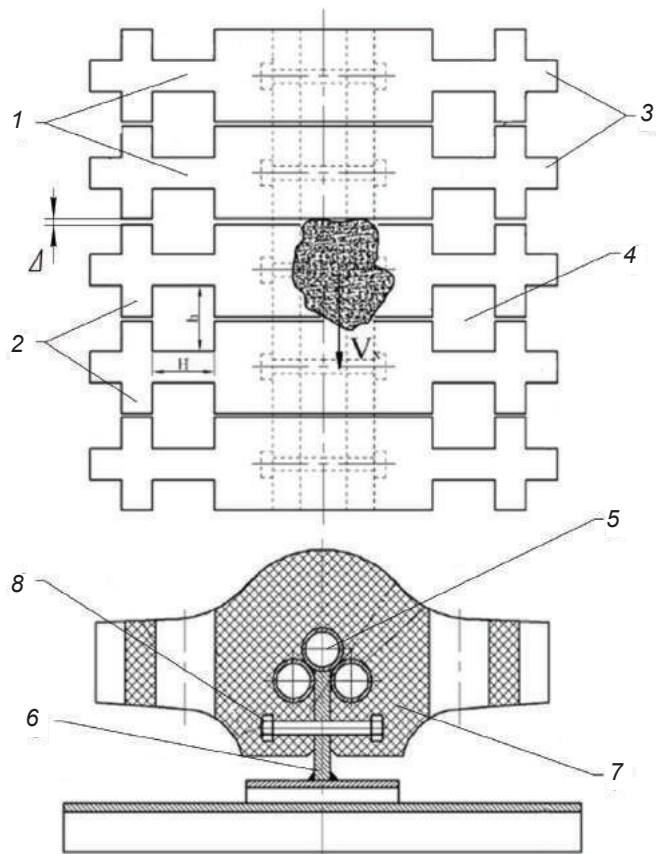


Рис. 2. Многосекционный колосниково-карточный элемент повышенной подвижности, сформированный отдельными элементами-звеньями (вариант II)

Различия проявляются в том, что горизонтальные полки 1 составных отдельных элементов-звеньев снабжены симметрично расположенными друг относительно друга прямоугольными двусторонними 2 и прямоугольными концевыми выступами 3, которые, находясь в контакте друг с другом, образуют разомкнутые просеивающие отверстия квадратной формы 4, разделенные каждое с зазором ( $\Delta$ ) на две или четыре равные части. Кроме того, с целью снижения металлоемкости продольных колосникообразных опор, их поперечное сечение имеет крестообразную форму и образовано жестко соединенными между собой 3-мя тождественными трубными профилями 5 и прямоугольной опорной пластиной 6, перпендикулярно направленной к плоскости просеивающей поверхности ССКК. При этом однотипные разделительные элементы-звенья, формирующие (ККЭ), в области концевых упорных утолщений 7 дополнительно фиксируются к поверхности прямоугольных пластин 6 специальными резьбо-болтовыми соединениями 8.

В варианте III (рис. 3-5) с целью повышения грузонесущей способности в центральных зонах ситового полотна (ССКК), сформированных периферическими участками горизонтальных полок (ККЭ), их общая конфигурация претерпела значительные изменения.

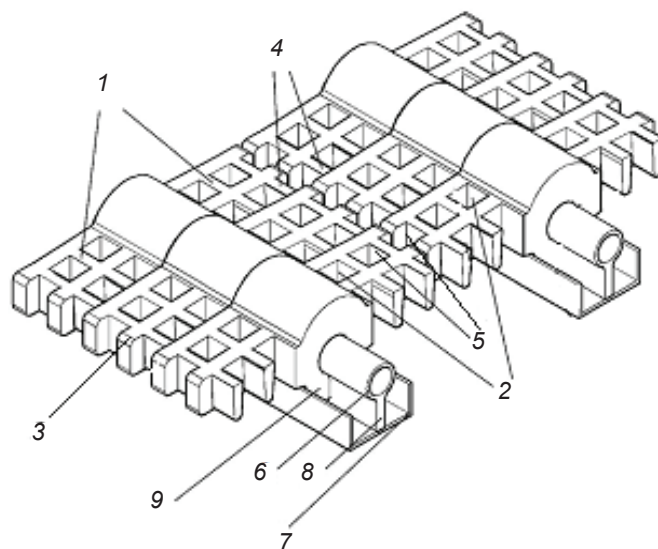


Рис. 3. Сегмент ССКК – общий вид в плане (вариант III)

В представленном варианте (рис. 3-4) горизонтальные полки образованы из спаренных между собой внутренними перемычками 1 двух тождественных консолей, формирующих в теле (ККЭ) замкнуто-контурные квадратные просеивающие отверстия 2 и сдвоенные концевые выступы-зубцы 3 длиной  $L$ , равной  $\frac{1}{2}$  стороне квадрата замкнуто-контурного отверстия [3].

При этом на передне-фронтальной поверхности одной из спаренных консолей (второй по ходу движения классифицируемого материала) расположены прямоугольные односторонние выступы-зубцы 4 длиной  $L_1$ , равной стороне квадрата замкнуто-контурного отверстия 2. Сдвоенные концевые выступы-зубцы 3, стыкуясь с зазором ( $\Delta$ ) со сдвоенными концевыми выступами-зубцами смежных (ККЭ), а также односторонние прямоугольные выступы-зубцы 4, стыкуясь с задне-фронтальной поверхностью



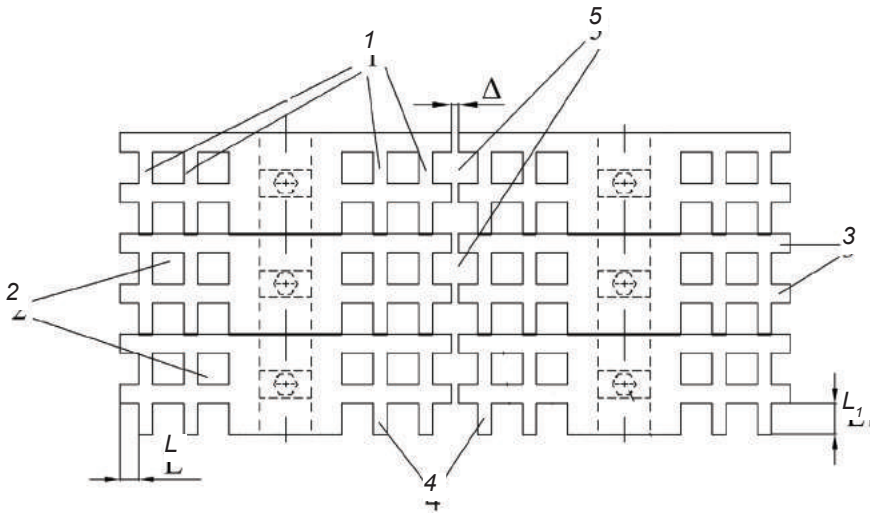


Рис. 4. Комплект колосниково-карточных элементов ССКК с повышенной грузонесущей способностью – вид сверху (вариант III)

консолей горизонтальных полок смежных ККЭ, образуют обладающие повышенной подвижностью разомкнутые квадратные просеивающие отверстия 5, имеющие возможность самоочищаться в процессе классификации.

Колосникообразные опоры, сформированные трубным 6 и швеллерным 7 профилями и продольной опорной пластиной 8, принимают новую рельсоподобную форму, образуя по всей своей длине два продольных установочных паза, в которые жестко защемляются концевые упорные утолщения 9 (ККЭ) (ССКК). Также в варианте III (рис. 5) предложен новый способ установки и последующей фиксации (ККЭ) на внешней поверхности рельсоподобных опор. Внутренняя поверхность сквозного фигурного паза (ККЭ) имеет дополнительную кольцеобразную канавку 1, открытую по всей своей длине со стороны плоскости лыски, с максимальной глубиной  $F_{max} = \frac{1}{4} R$ , где  $R$  – радиус центральной дугообразной поверхности, образованной боковой поверхностью эластичного вала 2.

Предложенное конструктивно-техническое решение позволяет более жестко закрепить (ККЭ) на внешней поверхности трубчатых составляющих 3 колосникообразных опор головками установочных болтов-фиксаторов 4, зажимая их в данных кольцеобразных канавках сквозного фигурного паза.

Для упрощения защемления в продольные установочные пазы концевых упорных утолщений 5 (ККЭ) (рис. 5) данные утолщения снабжены внутренней полостью в виде прямоугольной канавки 6, открытой по всей своей длине, с шириной  $H = \frac{1}{2} L_2$ , где  $L_2$  – ширина упорного утолщения в плоскости лыски.

Выполнение утолщений пустотелыми в процессе ручного монтажа облегчает их поверхностную деформацию и предоставляет возможность производить их быструю оперативную установку (защемление) в установочные пазы рельсоподобных колосниковообразных опор.

Главной отличительной особенностью для всех трех вариантов конструкций (ССКК) ВГ является отсутствие растягивающих и сжимающих напряжений на криволинейно изогнутых участках фактической рабочей поверхности сита, непосредственно участвующих в процессе грохочения, и обеспечение при этом его высокой грузонесущей способности. Только в процессе

установки – обхвата сквозным фигурным пазом поверхности металлических колосникообразных опор – тело (ККЭ) незначительно растягивается в центральной части поперечного сечения на величину относительной деформации растяжения, находящуюся в пределах от 0 до 2,5 %.

Другим важным преимуществом (ССКК) является то, что защита от ударно-абразивного износа внешней поверхности опор производится каждым отдельно

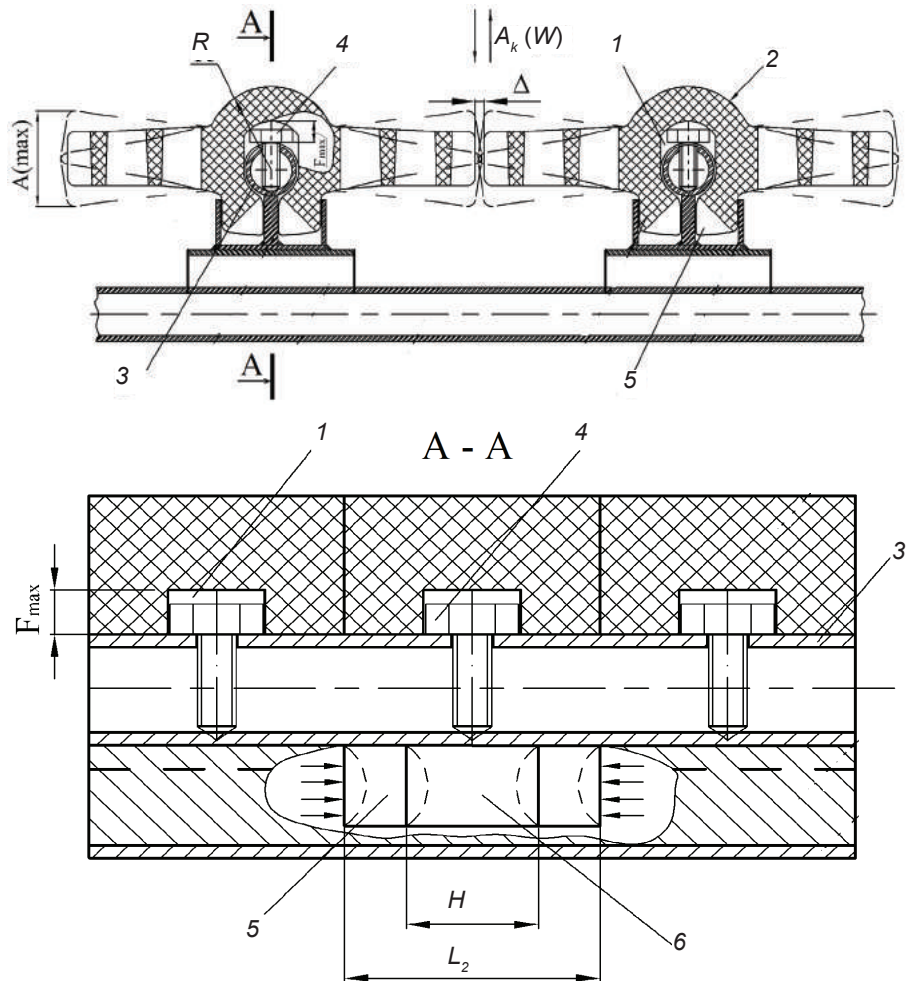


Рис. 5. Новый способ установки и фиксации колосниково-карточных элементов в продольной рельсообразной опоре (вариант III)

взятым ККЭ, так как они не только формируют саму просеивающую поверхность ВГ, а и по сути являются футеровкой собственной системы крепления к каркасу короба вибрационного грохота.

К недостаткам (ССКК) следует отнести конструктивные несовершенства, проявившиеся в небольшой длине горизонтальных полок (ККЭ). Следствием этого является наличие в конструкции подситника (ССКК) значительного количества промежуточных колосникообразных опор, снижающих фактическую рабочую поверхность грохочения и соответственно уменьшающих фактическое живое сечение ситового полотна.

(ССКК) ВГ работает следующим образом. Под воздействием вибрационного привода установленный на упругих связях каркас короба вибрационного грохота и жестко закрепленные на его поперечных связях-балках продольные колосникообразные опоры совершают вынужденные колебания по заданному гармоническому закону. В результате вынужденных колебаний системы короб-опоры периферийные участки (ККЭ), закрепленные на внешней поверхности данных опор, обладают повышенной подвижностью как в вертикальной плоскости (ХОZ), так и горизонтальной плоскости (ХОУ), и имеют возможность совершать под воздействием поля вибрационных сил и кусковой технологической нагрузки дополнительные знакопеременные изгибо-поворотные перемещения.

Благодаря данной отличительной особенности на просеивающей поверхности (ССКК) вибрационного грохота образуются зоны повышенной динамической активности, в которых происходит интенсивное неоднородное воздействие на обрабатываемую среду. При этом максимальная амплитуда колебаний в центральных частях желобчато-изогнутых участков рабочей поверхности ситового полотна (ССКК)  $A(k.маx.ц.)$  превышает амплитуду вынужденных колебаний опор короба вибрационного грохота  $A(к.)$ , образуя при этом на просеивающей поверхности зоны повышенную динамическую активность (рис. 5).

$$A(k.маx.ц.) \geq A(к.)$$

После открытия шиберного затвора загрузочно-го бункера исходный классифицируемый материал поступает в зону загрузки криволинейно-изогнутой просеивающей поверхности (ССКК), представленной в виде чередующихся желобчатых дорожек и совершающую в процессе работы сложные пространственные колебательные движения. В дальнейшем, в процессе вибротранспортирования по поверхности ситового полотна со скоростью  $V(x)$  частиц классифицируемого материала, в момент контакта с ними упругой рабочей поверхности (ККЭ) происходит его непосредственное разделение на надрешетный и подрешетный продукт.

Разделение классифицируемого материала на данные составные части в основном происходит под воздействием вертикальной составляющей  $P(z)$  поля вибрационных сил, которая заставляет криволинейно изогнутую рабочую поверхность (ККЭ) совершать вынужденные колебания по заданному гармоническому закону, а также силы тяжести  $P(mg)$ , завися-

щей от массы классифицируемых частиц и ускорения свободного падения. При этом толщина слоя  $S$  разделяемого материала постоянно уменьшается по всей длине ситового полотна (от зоны загрузки к зоне разгрузки), так как в процессе вибротранспортирования по поверхности ситового полотна, часть классифицируемого материала постепенно просеивается сквозь замкнуто-контурные и разомкнутые просеивающие квадратные отверстия (ССКК) и уходит в подрешетный продукт.

Частицы надрешетного продукта, остающиеся на рабочей поверхности сита, совершают скачкообразные движения с различными траекториями, направленными к зоне разгрузки, и в конечном итоге под воздействием поля вибрационных сил удаляются с ситовой поверхности.

Совершающие сложные пространственные колебательные перемещения периферийные участки (ККЭ) своими концевыми выступами, формирующими разомкнутые просеивающие отверстия активно «внедряются» в слой движущегося по ситу классифицируемого материала и дополнительно «перемещивают» его по всей высоте  $S$  – от  $S_{max}$  в зоне загрузки до  $S_{min}$  в зоне разгрузки. Таким образом, в местах «стыковки» расположенных на смежных опорах и формирующих просеивающую поверхность (ККЭ), образуются зоны интенсивного разрыхления частиц классифицируемого материала, что в дальнейшем способствует его более интенсивному прохождению сквозь разомкнутые просеивающие отверстия.

Рассмотрим разомкнутое просеивающее отверстие (ССКК) с попавшей в него частицей трудногροхотимого «граничного» класса крупности (рис. 6).

Рабочая поверхность данных просеивающих отверстий 1, образованных периферийными участками – прямоугольными концевыми 2 и прямоугольными двухсторонними 3 выступами (ККЭ), выполнена с возможностью совершения ею под воздействием силы тяжести  $P(mg)$  и вертикальной составляющей поля вибрационных сил  $P(z)$  дополнительных знакопеременных изгибных поворотных перемещений в плоскости ХОZ, перпендикулярной поверхности ситового полотна.

Возможность совершения подобных перемещений рабочей поверхностью разомкнутых просеивающих отверстий 1, обусловленная наличием зазора  $\Delta \approx 0,1H(h)$ , заставляет подобным образом «перемещаться» и стенки разомкнутых отверстий, образованных концевыми кромками выступов периферийных участков (ККЭ).

В конечном итоге, заключенная в разомкнутом просеивающем отверстии «трудногροхотимая» частица классифицируемого материала испытывает воздействие дополнительных крутящих моментов сил трения,  $M$  (кр.тр.), образующихся под воздействием данных перемещений за счет снижения коэффициента трения  $f$  (тр.) между подвижными стенками разомкнутого отверстия и внешней поверхностью самой частицы. Дополнительные крутящие моменты сил трения  $M$  (кр.тр.), возникающие в разомкнутых отверстиях, помогают «протолкнуть» трудногροхотимую частицу в подрешетный продукт,

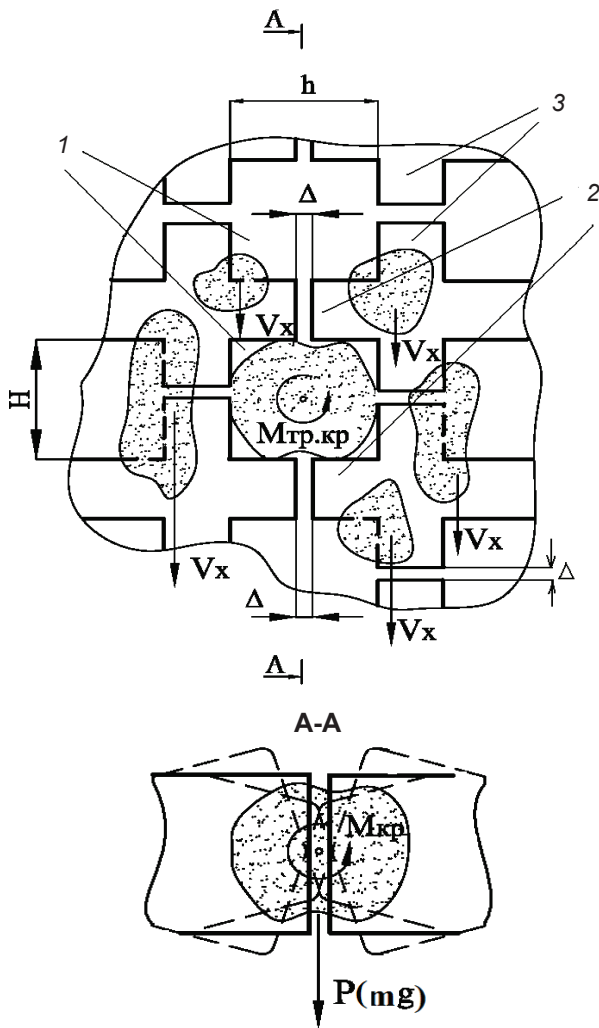


Рис. 6. Продольное и поперечное сечения разомкнутого квадратного просеивающего отверстия (ССКК) (вариант II)

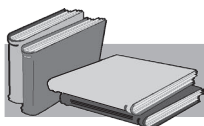
или же наоборот, «вытолкнуть» из данного просеивающего отверстия «застрявшую» в нем частицу надрешетного продукта. Создание всех вышеперечисленных условий приводит к тому, что в центральной части рабочей поверхности чередующихся желобчатых дорожек ситового полотна (ССКК), появляется возможность самоочистки просеивающих отверстий, за счет придания им повышенной относительной

подвижности. При этом эффективно преодолеваются силы адгезии, удерживающие прилипшие к ситовому полотну (ССКК) частицы классифицируемого материала. Данная положительная особенность проявляется в виде эффекта «выталкивания» застрявших частиц, кроме того, возрастает вероятность попадания в подрешетный продукт влажных, склонных к слипанию частиц трудногροхотимых, «граничных» классов крупности.

## Выводы

Предлагаемая новая конструкция просеивающей поверхности шихтового вибрационного грохота – сито самоочищающееся колосниково-карточное (ССКК), обладающее зонами повышенной динамической активности, в процессе его изготовления и эксплуатации позволяет:

- повысить качество разделения высокоабразивных, а также влажных и склонных к слипанию кусковых сыпучих материалов путем придания непосредственно формирующим ситовое полотно составным эластичным (ККЭ) повышенной относительной подвижности, что обуславливает их активное неоднородное воздействие на обрабатываемую среду;
- производить эффективную самоочистку просеивающих отверстий ситового полотна, и тем самым увеличить вероятность прохождения в подрешетный продукт частиц трудногροхотимых, «граничных» классов крупности;
- обеспечить высокую ремонтпригодность ситового полотна (ССКК), выраженную в возможности проведения быстрой замены отдельных изношенных ККЭ;
- удешевить производство (ККЭ), непосредственно формирующих ситовое полотно (ССКК), в связи с отсутствием нахождения в них любых разновидностей несущих армирующих связей;
- обеспечить высокую грузонесущую способность (ССКК), обусловленную отсутствием напряженно-деформированного состояния его фактической рабочей поверхности, сформированной установленными без предварительного натяжения на внешней поверхности колосникообразных опор упруго-эластичными колосниково-карточными элементами.



## ЛИТЕРАТУРА

1. Пат. 90387. Колосникове сито / Г. В. Бергеман, І. В. Пелих, В. П. Івашченко, О. Д. Учитель, В. О. Петренко, С. М. Онацький, О. В. Шибко – Оубл. 26.04.10, Бюл. № 8.
2. Пат. 96513. Вібраційний колосниковий грохот / С. В. Білодіденко, І. В. Пелих, Д. О. Кононов, Б. Ц. Соколовський, В. О. Петренко, Є. В. Бородай. – Оубл. 10.11.11, Бюл. № 21.
3. Пат. 103727. Сито вібраційного грохота / С. В. Білодіденко, І. В. Пелих, Д. О. Кононов, В. О. Петренко, В. І. Бородай. – Оубл. 11.11.13, Бюл. № 21.

## Анотація

Пелих І. В.

### Нова просіююча поверхня для грохочення складових компонентів металургійної шихти. Повідомлення 2

Розглянуто варіанти нової конструкції просіюючої поверхні вібраційного грохота, яка дозволяє в умовах середнього і дрібного грохочення здійснювати активний неоднорідний вплив на оброблюване середовище – високоабразивне агломераційне паливо (кокс), а також вологої і схильної до злипання металургійної мінеральної флюсової сировини (вапняка). Основні складові частини розробленої конструкції представлені у вигляді багатокомпонентних металевих колосникоподібних опор і складових пружно-еластичних елементів карткового типу, встановлених без попереднього натягу і жорстко закріплених на зовнішній поверхні даних опор.

## Ключові слова

вібраційний грохот, ефективність, довговічність, каркас короба, сито, амплітуда і частота коливань, колосникоподібна опора, колосниково-картковий елемент, надрешетний і підрешетний продукт

## Summary

Pelykh I. V.

### New screening surface composite component metallurgical charge. Report 2

In this article there were considered variants of the new design of the screening surface of the vibrating screen, that allows to realize active dissimilar impact on processing medium in average and fine screening, such as high-abrasive agglomerating fuel (coke) and as damp which is prone to sticking as metallurgical mineral fluxing raw material (limestone). Main components of the designed structure are presented shaped like many-component metallic grate bearers and composite resilient elastic elements by card mode, that were installed without prior tension and these rigid bearers on the outer surface.

## Keywords

vibrating screen, efficiency, longevity, framework of duct, sieve, amplitude and frequency of oscillations, vivid grate bearers, grate-card element, oversized and undersized product

Поступила 18.02.14