

Теплофизические основы энергетических процессов

УДК 536.24

Бондарь В.П.*Институт газа НАН Украины, Киев**ул. Дегтяревская, 39, 03113 Киев, Украина, e-mail: ig-secr@i.com.ua*

Условия минимальных потерь эксергии в неравновесных процессах теплообмена рабочих сред

Теплообмен рабочих сред в теплообменных аппаратах протекает неравновесно (необратимо), что приводит к потере работоспособной части тепла. Различают два вида неравновесных процессов: внешние и внутренние. Внешняя необратимость является функцией средней разности температур (степени необратимости) и отношения недорекуперации на границах теплообмена рабочих сред. Природа внутренне неравновесных процессов связана с работой трения рабочих сред, учесть которые и аналитически описать практически невозможно. В настоящей статье для определения условий изменения текущей разности температур по экспоненциальному закону внешняя и внутренняя необратимость рассмотрены совместно и отдельно. Изменение текущей разности температур по экспоненте является одним из условий существования минимального численного значения прироста энтропии системы в неравновесных процессах теплообмена рабочих сред. Выполненный в статье анализ совместно с примером являются доказательством, что при всех видах необратимых процессов теплообмена рабочих сред существуют условия достижения численного значения минимума прироста энтропии и эксергетических потерь. *Библ. 8, рис. 1.*

Ключевые слова: теплообмен, неравновесный процесс, необратимость, экспонента, энтропия, эксергия.

В литературе [1–3] показано, насколько трудноразрешимой остается задача термодинамическими методами описать все виды необратимых процессов, возникающих при теплообмене рабочих сред в разнообразных конструкциях теплообменного оборудования. Трудность заключается в большой разновидности различных видов необратимых процессов при теплообмене рабочих сред. В особенности это относится к внутренне необратимым процессам. При этом определение основных термодинамических параметров, при которых достигаются минимальные значения прироста энтропии системы и по-

терь эксергии при всех видах необратимых процессов, является крайне необходимой задачей, на что обращает внимание соответствующая литература.

В настоящей статье внешне и внутренне неравновесные процессы теплообмена рабочих сред рассмотрены совместно и отдельно там, где это требуется по условиям анализа.

На примере, где внешняя и внутренняя необратимость условно разделены, и на основе законов термодинамики доказано, что при всех видах необратимых процессов текущая разность температур может изменяться по экспоненте,

что является одним из условий существования минимального численного значения прироста энтропии и потерь эксергии.

Графическое изображение, описание и анализ внешне и внутренне неравновесных процессов

На рисунке,а условно изображен противоточный теплообмен с прямым 1-2 и обратным 3-4 потоками рабочих сред.

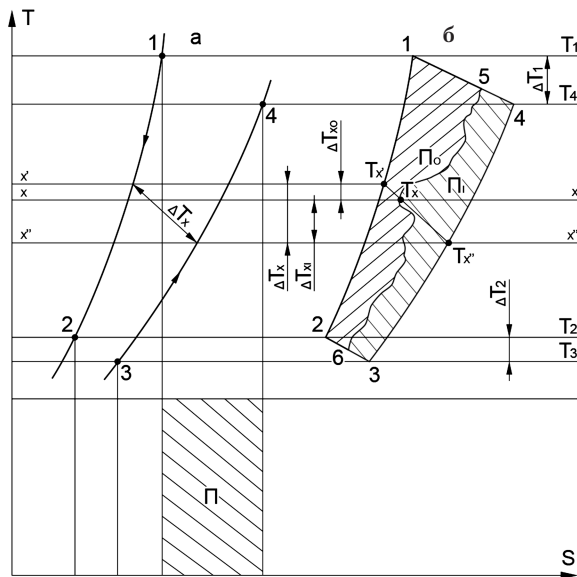
Примем: прямой поток 1-2 необратим внешне, обратный 3-4 протекает необратимо и внешне, и внутренне.

На рисунке,б площадь 1-2-3-4-1 условно изображает потери эксергии Π от внешней и внутренней необратимости. (Площадь условно для удобства анализа перенесена с рисунка,а на рисунок,б).

Произвольно проведенная кривая 5-6 делит потери эксергии Π на левую часть площади 1-2-6-5-1, отнесенную к потерям от внешней необратимости Π_o , и правую часть 3-4-5-6-3, отнесенную ко всем видам внутренних потерь эксергии Π_i (от теплопритоков), которые возникают в обратном потоке 3-4:

$$\Pi = \Pi_o + \Pi_i. \quad (1)$$

В сечении x-x рабочая среда 3-4 проходит местное сопротивление (рисунок, б), что приводит к падению давления и, как известно [3], к преобразованию части энергии давления в работу трения и далее в тепло трения. Это может



Внешне и внутренне неравновесный теплообмен рабочих сред.

быть описано аналитически относительно удельных расходов.

Уравнение теплового и материального баланса:

$$\Delta q = \Delta m \cdot c \cdot \Delta T. \quad (2)$$

Без внутренних сопротивлений та же часть энергии от падения давления потока может быть преобразована в энергию скорости.

Из первого закона термодинамики для потока следует [3]:

$$\Delta q = \Delta m (\Delta \omega^2 / 2). \quad (3)$$

Согласно уравнению динамического давления,

$$\Delta P = \rho (\Delta \omega^2 / 2). \quad (4)$$

Далее аналитическую часть продолжим совместно с примером.

Пример. Рабочая среда потока 3-4 – воздух. Принятые параметры воздуха в сечении x-x показаны на рисунке,в. Из справочника [4]: $T_x = 400 \text{ }^\circ\text{C}$; $P_x = 0,2 \text{ МПа}$; $v_x = 0,574 \text{ м}^3/\text{кг}$; $c_{px} = 1,015 \text{ кДж}/(\text{кг}\cdot^\circ\text{C})$.

Принято, что падение давления потока 3-4 в результате местного сопротивления в сечении x-x составляет $\Delta P_x = 0,02 \text{ МПа}$; разность температур в сечении x-x – $\Delta T_x = 15 \text{ }^\circ\text{C}$.

Тепло трения может быть выражено через уравнение (2):

$$\Delta q_i = \Delta m \cdot c \cdot \Delta T_{xi}, \quad (5)$$

где Δq_i – тепло трения; ΔT_{xi} – внутренняя разность температур, образованная от внутренней необратимости (от внутренних теплопритоков).

Без внутренних сопротивлений та же часть энергии падения давления потока может быть выражена уравнением (3). Поэтому уравнения (3) и (5) можно приравнять:

$$c \cdot \Delta T_{xi} = (\Delta \omega^2 / 2). \quad (6)$$

Из уравнения (4) следует, что $(\Delta \omega^2 / 2) = \Delta P / \rho$, тогда

$$\Delta T_{xi} = \Delta P / (\rho \cdot c) = \Delta P \cdot v / c. \quad (7)$$

В нашем примере падение давления воздуха на величину $\Delta P_x = 0,02 \text{ МПа} = 2 \cdot 10^4 \text{ Па}$ приводит к скачкообразному росту температуры в сечении x-x на величину $\Delta T_{xi} = (2 \cdot 10^4 \cdot 0,574) / 1015 = 11,3 \text{ }^\circ\text{C}$.

Разность температур в сечении x-x ($\Delta T_x = T_x' - T_x'' = 15 \text{ }^\circ\text{C}$) состоит из суммы двух составляющих (см. рисунок, б):

– разности температур от внешней необратимости

$$\Delta T_{x0} = T_x' - T_x; \quad (8)$$

– разности температур, образованной от внутренних теплопритоков (от внутренней необратимости)

$$\Delta T_{xi} = T_x - T_x''. \quad (9)$$

Согласно расчету, $\Delta T_{x0} = T_x' - T_x = 15 - 11,3 = 3,7$ °С.

Температуры в сечении x-x распределены следующим образом:

$$T_x' = 400 + 3,7 = 403,7 \text{ °С};$$

$$T_x = 400 \text{ °С};$$

$$T_x'' = 400 - 11,3 = 388,7 \text{ °С}.$$

Следовательно,

$$T_x' > T_x > T_x''. \quad (10)$$

Средняя разность температур в неравновесных процессах

В [5] показано, что средняя разность температур логарифмически зависима, если текущая изменяется по экспоненте.

Ниже проведено доказательство, что при всех видах необратимых процессов теплообмена рабочих сред существуют условия изменения текущей разности температур по экспоненциальному закону.

Температура позиции T_x' (см. рисунок, б) не может измениться в большую сторону до предела, пока ΔT_{xi} не превысит 15 °С. В состоянии $T_x' > T_x$ тепло не может переходить от потока с T_x к позиции T_x' , согласно второму закону термодинамики, сформулированному Клаузиусом в 1850 г. [3].

И в меньшую сторону T_x' не изменится, поскольку в результате местного сопротивления и, как следствие, внутренних теплопритоков разность температур от внешней необратимости снизилась с 15 °С до $\Delta T_x = 3,7$ °С. При этом значение $\Delta T_x = 3,7 + 11,3 = 15$ °С осталось неизменным.

Температура позиции T_x'' также не может измениться в большую сторону потому, что источниками подвода тепла к потоку 3–4 в сечении x-x являются только местные внутренние теплопритоки ($\Delta T_{xi} = 11,3$ °С), а от внешней необратимости с $\Delta T_{x0} = 3,7$ °С, которые в сумме составляют 15 °С.

Температура T_x' и в меньшую сторону не может измениться, поскольку в состоянии позиции с T_x' нет источников отвода тепла.

На основании изложенного выше можно сформулировать вывод: условием изменения текущей разности температур по экспоненциальному закону является ее структура, образованная из суммы температур внешних и внутренних неравновесных процессов теплообмена рабочих сред.

В итоге текущая разность температур может изменяться по экспоненте при отсутствии внешней необратимости (в нашем случае, при $\Delta T_{x0} = 0$), но в результате внутренних теплопритоков от работы трения рабочей среды образуется внутренняя разность температур ($\Delta T_{xi} > 0$). В этом случае работа и тепло трения вдоль течения рабочей среды должны возрастать по экспоненте, что очевидно из изложенного выше.

Минимум потерь эксергии в неравновесных процессах теплообмена рабочих сред

Статья [6] и настоящая статья относятся к одной теме, поэтому их результаты можно обобщить в краткой формулировке.

При всех известных видах неравновесных процессов теплообмена рабочих сред минимум прироста энтропии системы и потерь эксергии достигается при:

- отношению недорекуперации, равной отношению граничных температур;
- экспоненциально зависимой текущей разности температур, численно равной сумме, образованной от внешних и внутренних неравновесных процессов теплообмена.

Выводы

Все виды необратимых процессов, как известно, количественно представляют собой часть работоспособного тепла, которая безвозвратно теряется, то есть переходит в окружающую среду.

Практически во всей литературе по термодинамике в большей или меньшей степени присутствует тема по изучению неравновесных процессов теплообмена рабочих сред. Например, в [7] достаточно подробно проанализирован теплообмен с внутренней необратимостью, но при каких условиях текущая разность температур (вдоль течения рабочей среды) протекает по экспоненциальному закону, не показано (как и в другой литературе).

В настоящей статье определено одно из условий достижения минимального численного значения прироста энтропии и потерь эксергии – условие изменения текущей разности температур по экспоненциальному закону в режиме

теплообмена рабочих сред со всеми видами необратимых процессов.

На примере показано и с позиций законов термодинамики обосновано, что при всех видах необратимых процессов текущая разность температур может изменяться по экспоненте, если ее структура образована из суммы от внешней и внутренней разности температур.

Определены два необходимых условия, при которых достигаются минимальные значения прироста энтропии системы и потерь эксергии для всех видов необратимых процессов: отношение недорекуперации, равное соотношению граничных температур, и изменение текущей разности температур вдоль процесса теплообмена по экспоненциальному закону.

Поскольку термодинамические параметры являются исходными в расчетах теплообменного оборудования, представленный в настоящей статье метод анализа дополняет теоретические исследования и упрощает инженерные расчеты.

Условные обозначения

| | |
|-----------------|---|
| c | — удельная теплоемкость, кДж/(кг·°C) |
| $c_{рх}$ | — удельная изобарная теплоемкость, кДж/(кг·°C) |
| Δq | — удельное тепло, кДж/кг |
| q_i | — тепло трения потока 3, 4, кДж/кг |
| Δm | — масса, кг |
| P_x | — давление среды в сечении $x-x$, бар |
| ΔP | — падение давления потока, бар |
| T_x | — температура потока 3, 4 в сечении $x-x$, °C |
| T'_x | — температура прямого потока 1, 2 в сечении $x^?-x^?$, °C |
| T''_x | — температура потока 3, 4 без местного сопротивления в $x^?-x^?$, °C |
| ΔT | — разность температур, °C |
| ΔT_i | — внутренняя разность температур от внутренних теплопритоков, °C |
| ΔT_x | — разность температур в сечении $x-x$, град |
| ΔT_{xi} | — разность температур от внутренних теплопритоков в $x-x$, °C |

| | |
|-----------------|--|
| ΔT_{xo} | — разность температур от внешней необратимости, °C |
| v | — удельный объем, м ³ /кг |
| v_x | — удельный объем в сечении $x-x$, м ³ /кг |
| ω | — скорость, м/с |
| $x-x$ | — сечение рабочего процесса теплообмена |
| ρ | — плотность среды, кг/м ³ |
| Π | — потери эксергии от внешней и внутренней необратимости, кДж |
| Π_i | — потери эксергии от внутренней необратимости, кДж |
| Π_o | — потери эксергии от внешней необратимости, кДж |

Индексы

1–6 — значения параметров в соответствующих позициях.

Список литературы

1. Гохштейн Д.П. Современные методы термодинамического анализа энергетических установок. — М.: Энергия, 1969. — 367 с.
2. Малков М.П., Данилов И.Б., Зельдович А.Е. Справочник по физико-техническим основам глубокого охлаждения. — М.; Л.: Госэнергоиздат, 1963. — 416 с.
3. Кириллин В.А., Сычев В.В., Шейндлин А.Е. Техническая термодинамика. — М.: Энергия, 1974. — 448 с.
4. Варгафтик Н.Б. Справочник по теплофизическим свойствам газов и жидкостей. — М.: Наука, 1972. — 720 с.
5. Михеев М.А. Основы теплопередачи. — М.; Л.: Госэнергоиздат, 1949.
6. Бондарь В.П., Пятничко А.И. Минимизация эксергических потерь в технологических теплообменниках // Хим. технология. — 1985. — № 2. — С. 35–37 с.
7. Мартыновский В.С. Анализ действительных термодинамических циклов. — М.: Энергия, 1972. — 216 с.
8. Буляндра О.Ф. Технічна термодинаміка. — Київ: Техніка, 2006. — 320 с.

Поступила в редакцию 23.02.17

Бондар В.П.

Інститут газу НАН України, Київ

вул. Дегтярівська, 39, 04113 Київ, Україна, e-mail: ig-secr@i.com.ua

Умови мінімальних втрат ексергії у нерівноважних процесах теплообміну робочих середовищ

Теплообмін робочих середовищ у теплообмінних апаратах відбувається нерівноважно (незворотно), що призводить до втрати працездатної частини тепла. Розрізняють два види нерівноважних процесів: зовнішні та внутрішні. Зовнішня незворотність є функцією середньої різниці температур (ступеня незворотності) та співвідношення недорекуператії на межах теплообміну робочих середовищ. Природа внутрішньо нерівноважних процесів пов'язана з роботою тертя робочих середовищ, врахувати які та описати аналітично практично неможливо. У даній статті для визначення умов зміни

поточної різниці температур за експоненціальним законом зовнішня та внутрішня незворотність розглянуті сумісно та окремо. Зміна поточної різниці температур за експонентою є одною з умов існування мінімального кількісного значення приросту ентропії системи у нерівноважних процесах теплообміну робочих середовищ. Виконаний у статті аналіз разом з прикладом є доказом, що при усіх видах незворотних процесів теплообміну робочих середовищ існують умови досягнення кількісного значення мінімуму приросту ентропії та ексергетичних втрат. *Бібл. 8, рис. 1.*

Ключові слова: теплообмін, нерівноважний процес, незворотність, експонента, ентропія, ексергія.

Bondar V.P.

*The Gas Institute of National Academy of Sciences Ukraine, Kiev
39, Degtyarevkaya Str., 04113 Kiev, Ukraine, e-mail: ig-secr@i.com.ua*

Conditions of Minimal Loss of Exergy in Non-Equilibrium Processes of Actuating Mediums Heat Exchange

Heat exchange of actuating mediums in heat-exchanging apparatuses runs non-equilibrium (irreversibly), causing loss of operational part of heat. Two types of non-equilibrium process are distinguished: external and internal. External irreversibility is function of average temperature difference (irreversibility degree) and relation of incomplete recuperation on heat exchange boards of actuating mediums. Nature of internal non-equilibrium processes is related to friction work of actuating mediums that are practically impossible to be taken into account and described analytically. In this article, in order to define conditions of change of current temperature difference by exponential law, external and internal irreversibility are reviewed both mutual and separately. Change of current temperature difference by exponent is one of conditions of minimal numeric value of entropy production of system in non-equilibrium processes of actuating mediums heat exchange existence. Analysis, performed in article, along with example, are evidence that at all types of irreversible processes of actuating mediums heat-exchange, exist conditions of gaining the numeric value of minimum entropy production and exergy losses. *Bibl. 8, Fig. 1.*

Key words: heat-exchange, non-equilibrium process.

References

1. Gohstain D.P. [Modern methods of thermodynamic analysis of power units], Moscow : Jenergija, 1969, 367 p. (Rus.)
2. Malkov M.P., Danilov I.B., Zeldovich A.E. [Reference book on physical-technical basics of deep freezing], Moscow, Leningrad : Gosenergoizdat, 1963, 416 p. (Rus.)
3. Kirillin V.A., Sychev V.V., Sheydlin A.E. [Technical Thermodynamics], Moscow : Jenergija, 1974, 448 p. (Rus.)
4. Vargaftic N.B. [Referencebook on thermo-physical properties of gases and liquids], Moscow : Nauka, 1972, 720 p. (Rus.)
5. Miheev M.A. [Basics of heat transfer], Moscow, Leningrad : Gosenergoizdat, 1949. (Rus.)
6. Bondar V.P., Pyatnichko A.I. [Minimization of exergy losses in technology heat-exchangers], *Himicheskaja Tehnologija*, 1985, (2), 35–37 p. (Rus.)
7. Martynovskiy V.S. [Analysis of actual thermodynamic cycles], Moscow : Jenergija, 1972, 216 p. (Rus.)
8. Buljandra O.F. [Tehnichna Termodinamika], Kiev : Tehnika, 2006, 320 p. (Ukr.)

Received February 23, 2017