



Структура и функция биополимеров

УДК 577.112.5

Т. Л. Левитина, О. С. Мирошниченко,
Л. В. Гудкова, М. Т. Бобровская, Н. В. Латышко, Э. А. Козлов

ТРИПТИЧЕСКИЕ ПЕПТИДЫ МАЛЕИЛ-КАТАЛАЗЫ ГРИБА *PENICILLIUM VITALE*. 1. ВЫДЕЛЕНИЕ И АМИНОКИСЛОТНЫЙ СОСТАВ

*Из триптического гидролизата малеилированной каталазы гриба *P. vitale* методами гель-фильтрования, экстракции, высокоэффективной жидкостной хроматографии, высоковольтного электрофореза и хроматографии на бумаге выделен 51 пептид, насчитывающий в сумме 850 остатков аминокислот.*

Введение. Настоящая публикация продолжает серию работ по выяснению первичной структуры каталазы. Ранее были опубликованы работы по исследованию триптических пептидов немодифицированной каталазы [1—4] и бромциановых фрагментов [5]. В настоящем сообщении описаны методы разделения триптического гидролизата каталазы, модифицированной малеиновым ангидридом по остаткам лизина, способы выделения индивидуальных пептидов и определение их аминокислотных составов.

Материалы и методы. Каталазу, полученную ранее описанными методами [6], обрабатывали малеиновым ангидридом [7]. 20 ммоль белка растворяли в 200 мл 0,1 н. NaHCO_3 , содержащего 6 моль гуанидинхлорида. Добавляли 3 г малеинового ангидрида, растворенного в 18 мл диоксана (50 М на 1 М аминогруппы). Величину pH 8,5 поддерживали на автотитраторе с помощью 4 н. NaOH. Снятие защитных малеил-групп осуществляли добавлением ледяной CH_3COOH до pH 3,6 и выдерживали смесь при 40 °С в течение 40 ч. Гидролизат лиофилизировали.

Гель-фильтрование проводили с использованием TSK-гелей Toyopearl HW50 и HW40 («Toyo-Soda», Япония). Детали метода описаны в подписях к соответствующим рисункам в разделе «Результаты и обсуждение».

Для высокоэффективной жидкостной хроматографии (ВЭЖХ) применяли систему HPLC («Pharmacia», Швеция) с колонкой Ultra spher C18 («Beckman», США) 10×250 мм, градиент концентрации ацетонитрила 5 → 80 % в 0,1 %-ной трифторуксусной кислоте, скорость элюции 2 мл/ч.

Пептиды экстрагировали следующим образом. К лиофильно высушенной фракции пептидов добавляли пиридин-ацетатный буфер с pH 6,5 (пиридин: уксусная кислота: вода — 100 : 4 : 896). Образовавшуюся при встряхивании суспензию центрифугировали при 6 000 об/мин в течение 20 мин. Надосадочную жидкость лиофилизировали.

Высоковольтный (в/в) электрофорез и хроматографию осуществляли на бумаге Filtrak FN17 (Германия) по методике работ [5, 8].

© Т. Л. ЛЕВИТИНА, О. С. МИРОШНИЧЕНКО, Л. В. ГУДКОВА, М. Т. БОБРОВСКАЯ,
Н. В. ЛАТЫШКО, Э. А. КОЗЛОВ, 1993

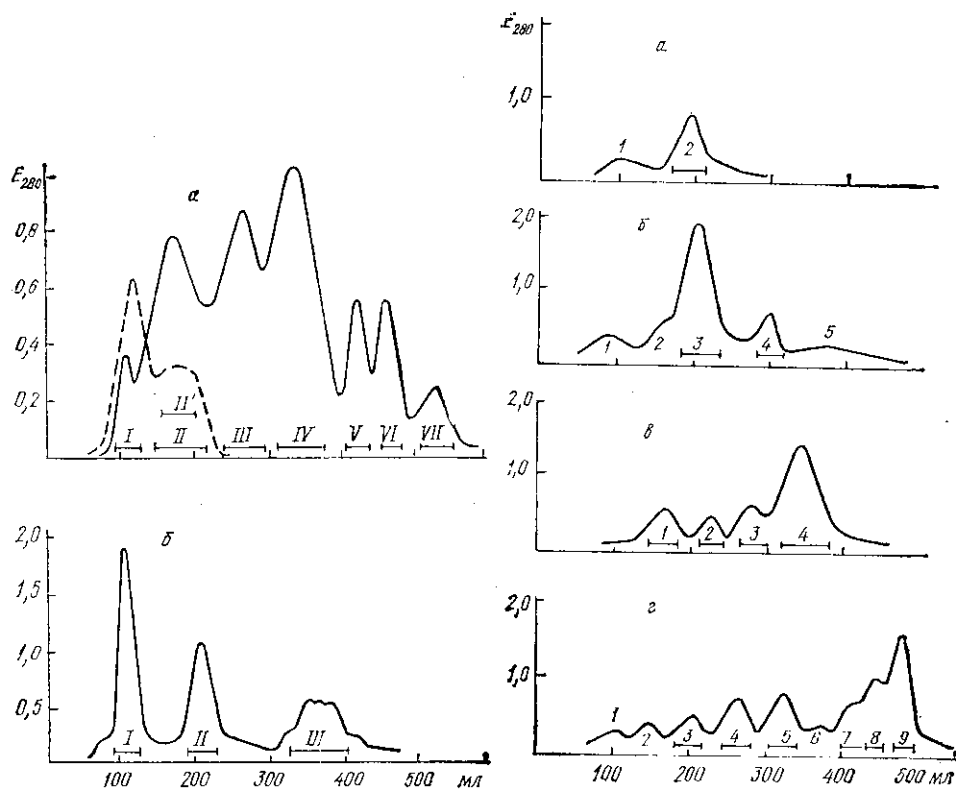


Рис. 1. Гель-фильтрация через TSK-гель Тоуо-pearl HW50 фракции P (а) и фракции H (б) триптического гидролизата каталазы *P. vitale*. Штриховой линией обозначено повторное гель-фильтравание материала пика I. Растворитель — 0,2 н. NH_4HCO_3 для фракции P и с добавкой 6 М гуанидин-хлорида — для фракции H, колонка 2×100 см, скорость элюции 20 мл/ч

Рис. 2. Гель-фильтравание через TSK-гель Тоуо-pearl HW40 материалов пиков II (а), II' (б), III (в), IV (г) рис. 1, а. Растворитель — 0,2 н. NH_4HCO_3 , колонка 2×100 см, скорость элюции 12 мл/ч

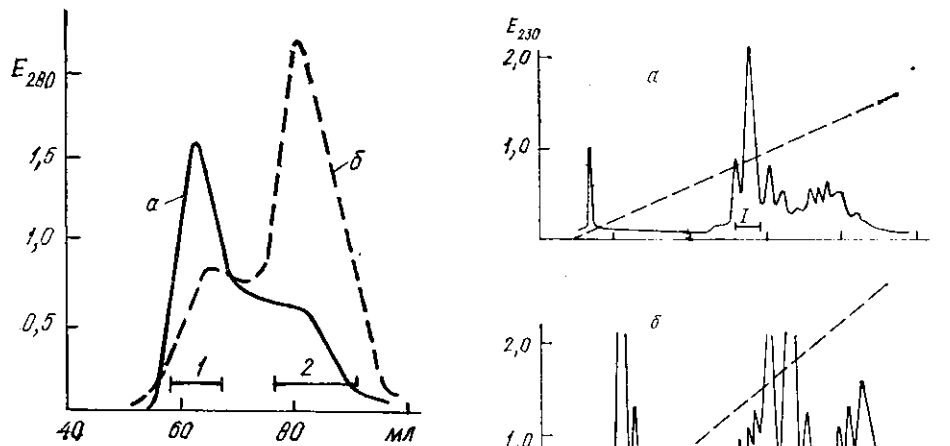
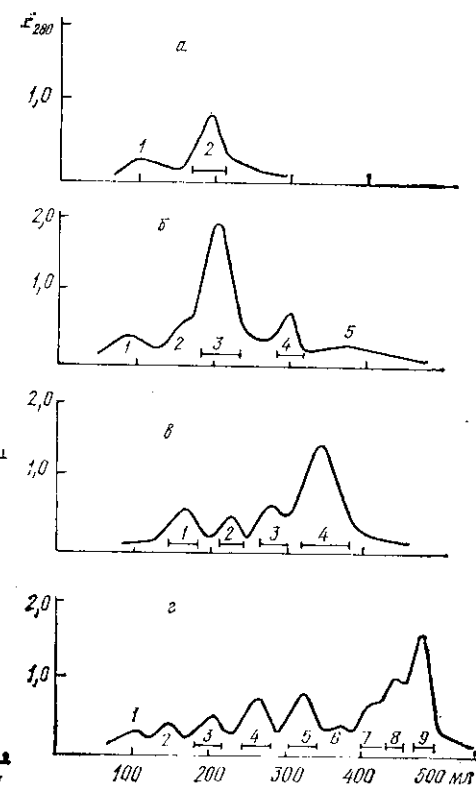


Рис. 3. Гель-фильтравание через TSK-гель Тоуо-pearl HW40 материала пика I (а) и пика II (б) рис. 1, б. Растворитель — 0,2 н. NH_4HCO_3 , колонка 2×100 см, скорость элюции 12 мл/ч

Рис. 4. ВЭЖХ после снятия защитных групп (фракция «о») материала пика 2 рис. 2, а (а), пиков 1—3 рис. 2, в (б), пика 1 рис. 3 (в). Условия ВЭЖХ см. в разделе «Материалы и методы»



Определение N-концевых остатков и аминокислотного состава описано ранее [9, 10].

Результаты и обсуждение. После триптической переварки каталазы, модифицированной по остаткам лизина, образовался осадок, который удаляли центрифугированием (нерастворимая фракция, Н). Растворимую фракцию (Р) предварительно разделяли гель-фильтровани-

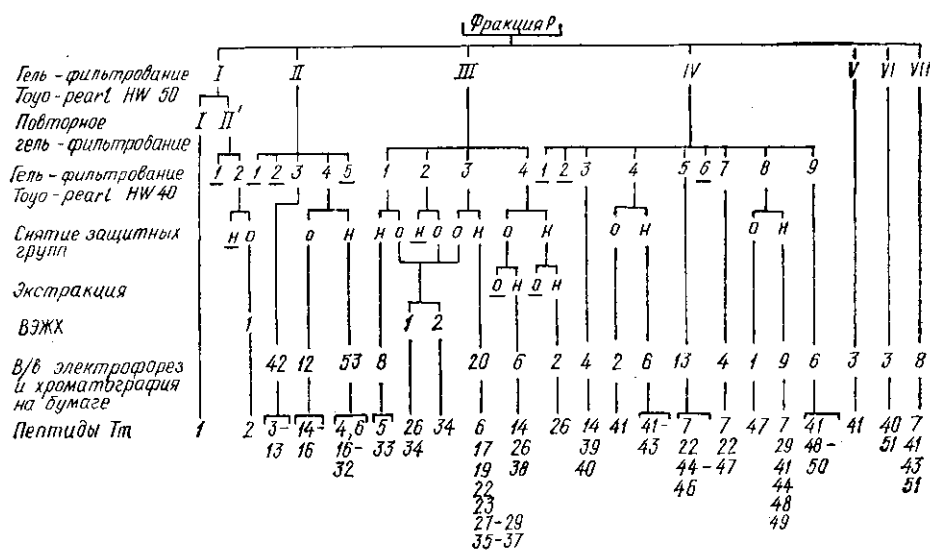
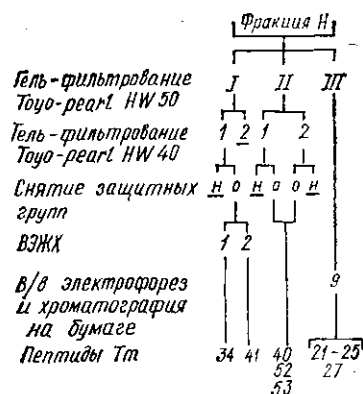


Рис. 5. Схема разделения фракции Р триптического гидролизата малеил-каталазы. Римские и арабские цифры после операций гель-фильтрации и ВЭЖХ указывают номера пиков. Цифры против операции в/в электрофореза — число полученных фракций; «о» — осадок, «н» — надосадочная жидкость. Подчеркнуты фракции, исследование которых далее не проводилось. Внизу — номера триптических пептидов, получаемых в результате разделения

ем (рис. 1, а). Материал первого пика (I) подвергали повторной операции. На рис. 1, б, показаны результаты гель-фильтрации фракции Н в том же растворителе, но с добавкой 6 М гуанидинхлорида. Материал пика II после повторной операции, пиков II—IV — после предварительного гель-фильтрации фракции Р и пиков I—II фракции Н подвергали дальнейшему разделению гель-фильтрованием (рис. 2, 3 соответственно). У всех полученных фракций пептидов снимали защитные группы. В некоторых случаях после снятия защитных групп образовывались осадки (о) и надосадочная жидкость (н), которые далее раз-

Рис. 6. Схема разделения фракции Н триптического гидролизата малеил-каталазы. Все обозначения описаны в подписи к рис. 5



деляли отдельно. Осадки из фракций Р.I.1.2.0, Р.III.1—3.0 и Н.1.0 разделяли с помощью ВЭЖХ (рис. 4).

Таким образом, были получены 24 фракции, в дальнейшем разделенные различными комбинациями в/в электрофореза и хроматографии на бумаге. Две из этих фракций предварительно обрабатывали экстракцией. Полная схема разделения пептидов представлена на рис. 5 и 6.

В результате всеми методами разделения были получены 210 фракций. Гомогенность их проверяли определением N-концевого остат-

Аминокислотный состав триптических пептидов малеил-каталазы

Аминокислота	Tm 1	Tm 2	Tm 3	Tm 4	Tm 5	Tm 6	Tm 7	Tm 8	Tm 9	Tm 10
Lys	8,5(9)	6,7(7)	2,0(2)		1,0(1)				1,0(1)	
His	4,2(4)	1,8(3)			0,6(1)					
Arg	1,7(2)	1,0(1)		1,0(1)		1,0(1)		1,0(1)		1,0(1)
Asp	10,0(10)	7,8(8)	2,1(2)	1,2(1)	2,2(2)	2,0(2)	1,0(1)		1,8(2)	4,5(5)
Thr	4,3(5)	3,2(4)	0,7(1)		3,1(3)	0,8(1)		0,8(1)	0,9(1)	0,9(1)
Ser	6,7(8)	7,5(8)	1,8(2)	3,3(4)	3,6(4)					2,6(3)
Glu	8,8(9)	7,1(7)	1,1(1)	2,9(3)	1,7(2)	2,0(2)	1,0(1)	1,1(1)		9,2(9)
Pro	9,0(9)	5,8(6)	2,0(2)			1,0(1)		1,0(1)		1,9(2)
Gly	9,3(9)	7,9(8)	1,2(1)	1,7(2)	3,7(4)	1,9(2)		1,2(1)	1,2(1)	3,0(3)
Ala	12,2(12)	12,1(12)	1,0(1)	1,0(1)	3,5(4)		0,8(1)	1,0(1)		1,2(1)
1/2Cys										
Val	10,0(11)	6,8(8)				1,1(1)	0,9(1)		0,7(1)	1,9(2)
Met										0,6(1)
Ile	5,3(6)	3,6(4)		0,8(1)						2,0(2)
Leu	9,0(10)	3,5(7)		0,8(1)	3,1(3)	2,0(2)			0,7(1)	3,2(3)
Tyr	1,7(2)	2,2(2)	0,9(1)		0,8(1)					0,7(1)
Phe	5,0(5)	4,2(4)			1,8(2)	0,8(1)	1,1(1)	1,7(2)		2,6(3)
Trp					+					+
N-конец	Val	Val	Gly	Gly	Gly	Gly	Phe	Gly	Leu	Phe
Всего	111	89	13	14	28	13	5	8	7	38

Аминокислота	Tm 11	Tm 12	Tm 13	Tm 14	Tm 15	Tm 16	Tm 17	Tm 18	Tm 19	Tm 20	Tm 21
Lys			2,0(2)		1,0(1)	1,0(1)	0,9(1)	0,9(1)	1,1(1)		
His											
Arg			1,0(1)	1,0(1)	1,0(1)		0,9(1)	1,0(1)	0,9(1)	1,0(1)	1,0(1)
Asp	2,0(2)	1,9(2)	3,6(4)	1,2(1)	3,1(3)	0,9(1)		1,0(1)			
Thr			2,0(2)		0,8(1)	0,9(1)			0,8(1)		
Ser	0,7(1)	0,5(1)	2,5(3)			0,7(1)			1,0(1)	1,8(2)	
Glu	2,1(2)	2,2(2)	1,2(1)	5,2(5)	5,0(5)	1,2(1)	2,2(2)		1,0(1)		1,0(1)
Pro			2,0(2)			1,0(1)	1,0(1)				
Gly	1,2(1)	1,3(1)	0,8(1)	1,2(1)	2,2(2)				1,0(1)		
Ala	0,9(1)	1,0(1)	2,2(2)						1,0(1)		
1/2Cys											
Val	1,0(1)	1,0(1)		1,2(2)	1,4(2)	1,0(1)				1,4(2)	
Met				0,5(1)	0,7(1)						
Ile			1,0(1)	1,3(2)	1,5(2)		1,1(1)				
Leu	1,0(1)	1,0(1)	1,0(1)	1,7(2)	4,0(4)			1,0(1)	1,1(1)		
Tyr		0,4(1)	0,7(1)								
Phe	0,6(1)	0,8(1)		0,8(1)	2,5(3)	1,1(1)		0,9(1)			
Trp	+	+									
N-конец	Asn	Tyr	Gly	Phe	Phe	Phe	Gln	Lys	Thr	Ser	Glu
Всего	11	12	21	16	26	8	5	5	8	5	2

Аминокислота	Tm 22	Tm 23	Tm 24	Tm 25	Tm 26	Tm 27	Tm 28	Tm 29	Tm 30	Tm 31	Tm 32
Lys									1,0(1)	1,0(1)	1,0(1)
His						0,9(1)	0,6(1)	1,0(1)			
Arg	1,0(1)	1,0(1)			2,0(2)	1,0(1)	2,0(2)	0,9(1)	1,0(1)		
Asp	1,0(1)	2,0(2)	2,3(2)	1,1(1)	4,7(5)	3,1(3)	2,0(2)	1,0(1)			2,0(2)
Thr	1,0(1)	0,8(1)			1,0(1)					0,9(1)	0,8(1)
Ser	1,0(1)	0,8(1)			2,3(3)				0,7(1)	0,8(1)	0,6(1)
Glu			1,0(1)	1,0(1)	10,2(10)		1,7(2)	1,2(1)		3,1(1)	3,8(4)
Pro			2,0(2)		1,9(2)	1,0(1)	3,0(3)		1,0(1)		2,0(2)
Gly	1,1(1)		1,8(2)	2,0(2)	2,8(3)		1,8(2)		3,7(4)	1,2(1)	3,2(3)
Ala	1,8(2)	1,2(1)	1,0(1)	1,0(1)	1,1(1)	1,0(1)			3,2(3)	1,7(2)	3,1(3)
1/2Cys											
Val					1,7(2)				1,0(1)	1,0(1)	1,0(1)
Met			0,8(1)	0,6(1)	0,8(1)						0,9(1)
Ile		1,0(1)	1,0(1)		1,7(2)	1,0(1)	0,8(1)				1,0(1)
Leu		1,2(1)	1,0(1)		4,2(4)		0,6(1)		2,0(2)		1,0(1)
Tyr					0,6(1)				0,7(1)		
Phe			0,9(1)		2,6(3)		0,8(1)	1,0(1)		0,9(1)	2,0(2)
Trp					+					+	+
N-конец	Gly	Ile	Asp	Asp	Phe	Ala	His	Phe	Gly	Ala	Asp
Всего	7	8	12	6	41	8	15	5	15	12	24

Продолжение таблицы

Аминокислота	Tm 33	Tm 34	Tm 35	Tm 36	Tm 37	Tm 38	Tm 39	Tm 40	Tm 41	Tm 42
Lys	2,0(2)		0,9(1)		1,0(1)	1,0(1)	1,0(1)	0,9(1)	0,8(1)	
His	0,8(1)				0,7(1)		0,6(1)		0,6(1)	
Arg		2,0(2)	1,0(1)	1,0(1)	1,0(1)		1,0(1)	2,0(2)	1,2(1)	1,1(1)
Asp	2,1(2)	1,1(1)	1,2(1)		1,8(2)	1,9(2)	3,0(3)	3,1(3)	6,6(7)	1,1(1)
Thr	2,8(3)		0,8(1)			0,9(1)			0,8(1)	
Ser	3,4(4)	0,6(1)	2,6(3)		0,7(1)			2,6(3)		
Glu	1,9(2)	3,8(4)	1,0(1)	1,0(1)			2,9(3)	3,8(4)	2,9(3)	
Pro		0,9(1)	1,0(1)	1,0(1)	1,0(1)	1,0(1)	1,0(1)	1,0(1)	2,7(3)	
Gly	4,1(4)	0,8(1)			0,7(1)	1,2(1)	1,9(2)	0,9(1)	2,3(2)	
Ala	4,0(4)	0,8(1)					0,8(1)	3,0(3)	1,8(2)	2,1(2)
1/2Cys								0,3(1)		
Val		0,6(1)	2,8(3)	1,0(1)			2,3(3)	3,0(3)	3,2(4)	1,0(1)
Met							1,2(2)		0,8(1)	
Ile		1,2(2)					2,5(3)	1,2(2)	4,6(5)	
Leu	3,0(3)	1,9(2)				2,0(2)	2,0(2)	2,6(3)	2,0(2)	
Tyr	0,9(1)								0,6(1)	
Phe	2,1(2)	2,3(2)	0,7(1)			1,8(2)	3,0(3)	3,0(3)	3,9(4)	0,9(1)
Trp	+ (1)	+ (1)							+ (1)	
N-конец	Gly	Gln	Phe	Val	Gly	Phe	Leu	Leu	Phe	A
Всего	29	19	13	4	8	10	26	31	39	6

Аминокислота	Tm 43	Tm 44	Tm 45	Tm 46	Tm 47	Tm 48	Tm 49	Tm 50	Tm 51	Tm 52+Tm 53
Lys										14,5
His		0,9(1)	0,8(1)	0,8(1)						1,4
Arg	1,0(1)	1,0(1)	1,0(1)	1,0(1)	1,0(1)	1,0(1)	1,0(1)	1,0(1)	1,0(1)	2,3
Asp	0,9(1)	0,8(1)		4,0(4)	2,0(2)			1,0(1)	1,8(2)	13,0
Thr		0,7(1)			1,7(2)		0,8(1)		0,8(1)	6,2
Ser				0,7(1)		0,7(1)			0,7(1)	3,8
Glu					2,2(2)				1,2(1)	15,3
Pro										2,2
Gly		0,9(1)			0,9(1)					9,0
Ala		1,2(1)	2,1(2)	1,2(1)	2,1(2)			1,1(1)		7,8
1/2Cys										
Val		1,0(1)	1,1(1)	1,0(1)						5,3
Met										2,0
Ile					1,8(2)					1,7
Leu	1,1(1)				3,2(4)				3,2(3)	7,6
Tyr									1,0(1)	1,2
Phe	0,9(1)	1,0(1)			3,0(3)	0,8(1)	1,0(1)	0,9(1)	1,0(1)	6,2
Trp										+
N-конец	Phe	Asp	Ala	Asn	Gly	Phe	Thr	Ala	Leu	Leu, Met
Всего	4	8	5	9	19	3	3	4	11	

* Состав выражен в моль/%.

ка и аминокислотным анализом. В итоге выделен 51 пептид и одна фракция, содержащая два пептида (таблица). 51 пептид содержит 850 остатков аминокислот. По данным рентгеноструктурного анализа, каталаза гриба *P. vitale* насчитывает 670 остатков [11]. Ясно, что среди полученных пептидов имеются пептиды с перекрывающимися последовательностями.

Summary. 51 peptides containing 850 amino acid residues were isolated from *P. vitale* male-catalase tryptic hydrolyzate by gel-filtration, extraction, HPLC, paper high-voltage electrophoresis and chromatography.

СПИСОК ЛИТЕРАТУРЫ

1. Козлов Э. А., Кириленко М. Т., Левитина Т. Л. и др. Триптические пептиды каталазы гриба *Penicillium vitale*. 1. Разделение и аминокислотный состав растворимых пептидов // Биополимеры и клетка.—1987.—3, № 5.—С. 240—245.
2. Кириленко М. Т., Левитина Т. Л., Гудкова Л. В. и др. Триптические пептиды каталазы гриба *Penicillium vitale*. 2. Разделение и аминокислотный состав нерастворимых пептидов // Там же.—№ 6.—С. 318—324.
3. Гусак Н. М., Левитина Т. Л., Атепалихина С. А. и др. Триптические пептиды каталазы гриба *Penicillium vitale*. 3. Строение некоторых пептидов // Там же.—1989.—5, № 1.—С. 45—51.
4. Козлов Э. А., Гудкова Л. В., Левитина Т. Л. и др. Дополнительное исследование триптических пептидов каталазы гриба *Penicillium vitale* // Там же.—1993.—9, № 1.—С. 22—25.
5. Левитина Т. Л., Гусак Н. М., Роднин Н. В. и др. Бромциановые фрагменты каталазы гриба *Penicillium vitale* // Там же.—1989.—5, № 5.—С. 55—64.
6. Гудкова Л. В., Кириленко М. Т., Левитина Т. Л., Козлов Э. А. Исследование субъединичной структуры каталазы гриба *Penicillium vitale* // Укр. биохим. журн.—1985.—57, № 4.—С. 29—33.
7. Butler V. J. G., Hartley B. S. Maleylation of amino groups // Meth. Enzymol.—1972.—25.—Р. 101—202.
8. Кавсан В. М., Мороз Л. В., Серебряный С. Б. Приспособление для горизонтального электрофореза на бумаге упрощенной конструкции // Укр. биохим. журн.—1968.—40, № 1.—С. 104—106.
9. Gray W. R. Sequence degradation plus dansilation // Meth. Enzymol.—1967.—11.—Р. 469—475.
10. Козлов Э. А., Левитина Т. Л., Кацман М. С. и др. Триптические фрагменты малеилированного белка тел включений вируса ядерного полиэдроза тутового шелкопряда. II. Аминокислотная последовательность фрагментов // Биоорг. химия.—1978.—4, № 8.—С. 1036—1047.
11. Vainshtein B. K., Melik-Adamyan W. R., Barynin V. V. et al. Three-dimensional structure of catalase from *Penicillium vitale* of 2 Å resolution // J. Mol. Biol.—1986.—188, N 1.—Р. 49—61.

Ин-т молекуляр. биологии и генетики АН Украины, Киев
Ин-т биохимии им. А. В. Палладина АН Украины, Киев

Получено 24.07.92