

Сигнальные молекулы в регенерирующей печени

М. Ю. Оболенская

Институт молекулярной биологии и генетики НАН Украины
252143, Киев, ул. Академика Заболотного, 150

Настоящее сообщение посвящено исследованию временного соответствия и возможной причинно-следственной связи между образованием сигнальных молекул и биохимическими процессами, происходящими в регенерирующей печени после частичной гепатэктомии. События клеточных циклов гепатоцитов и синусоидальных клеток, начинающих пролиферировать в определенной последовательности, использовали в качестве маркеров временной шкалы регенерационного процесса. Сигнальные молекулы регенерирующей печени, представленные цитокинами, производными арахидоновой кислоты и неорганическими молекулами типа окиси азота, регулируют функциональную активность друг друга и образуют единую систему межклеточного взаимодействия, по количеству и набору элементов характерную для каждого периода восстановительного процесса. Переход печени из состояния относительного покоя в состояние клеточного деления с первоначальным вовлечением в пролиферацию гепатоцитов активно регулируется сигнальными молекулами, образуемыми синусоидальными клетками. Пролiferация последних сопровождается снижением их паракринной активности. Высказываются предположения об антагонизме клеточно-специфической и пролиферативной активностей в пределах одного типа клеток и об их синергизме в клетках разного типа, а также о существовании для каждого типа клеток печени клеточно-специфических митогенов, одновременно подавляющих синтез ДНК в клетках другого типа.

Введение. Обширное поражение паренхимы печени вызывает регенерацию оставшейся части органа с последующим восстановлением его массы и функции. Основные черты этого восстановительного процесса напоминают проявления, свойственные росту и развитию органа, в основном, постнатального [1, 2]. Оба процесса происходят в пределах внешней формы органа; клеточное деление, гипертрофия и дифференцировка, а также сохранность клеточной специфичности характерны для них обоих. Хотя в основных чертах оба процесса сходны между собой, некоторые различия между ними очевидны. Наиболее отчетливыми являются свойственные регенерации потеря прежнего фенотипа и сопутствующие ей компенсаторные реакции для поддержания жизненно важных функций организма; кроме того, ответные реакции на стресс и местное повреждение отличают регенерацию от физиологических процессов организованной пролиферации (рис. 1).

В интегральном процессе регенерации печени

участвуют все клетки органа, выполняя свои клеточно-специфические функции и деление, а также вырабатывая межклеточные сигнальные молекулы для взаимной координации функций на каждом этапе процесса, что обеспечивает его строгую временную и пространственную организацию.

Цель настоящего сообщения состояла в исследовании временного соответствия и возможной причинно-следственной связи между образованием сигнальных молекул и биохимическими процессами, происходящими в регенерирующей печени. Сигнальные молекулы представлены цитокинами, эйкосаноидами и неорганическими молекулами типа окиси азота, NO, и реактивных производных кислорода, функционирующих в тесном взаимодействии друг с другом. Особое внимание уделяется тем сигнальным молекулам, которые образуются в синусоидальных клетках печени. Последние представлены клетками Купфера или «оседлыми» макрофагами печени, расположенными на внутренней стороне синусоида и постоянно контактирующими с кровью, притекающей в печень через *v. porta*; эндотелиальными клетками, образующими собственно стенку синусоида; перисинусоидальными

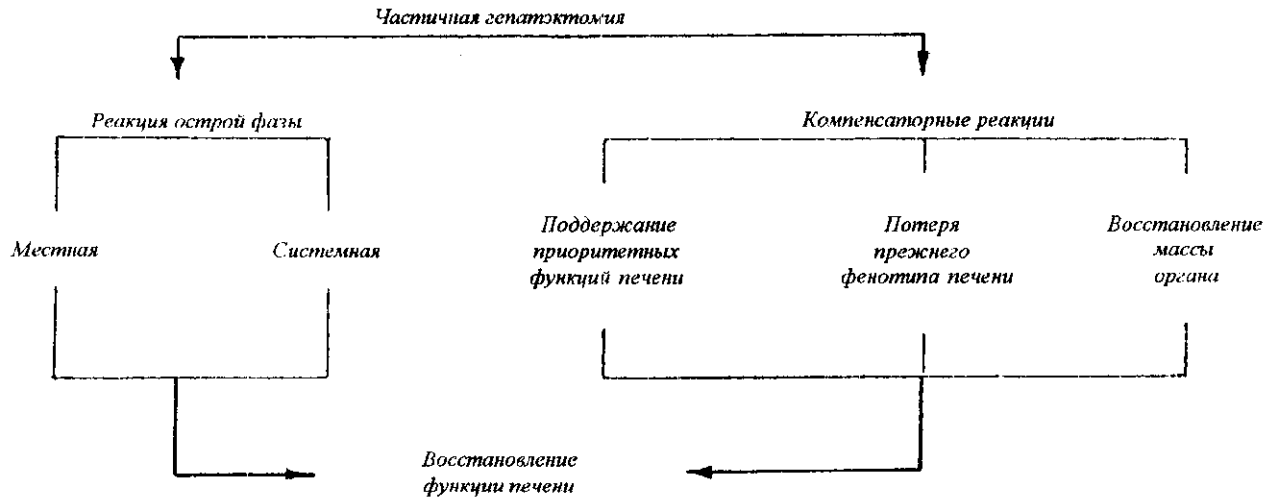


Рис. 1. Структура регенерационного процесса в печени крыс

звездчатыми клетками или Ито-клетками, охватывающими синусоид снаружи, и «оседлыми» лимфоцитами или клетками-киллерами, расположенными, как и клетки Купфера, на внутренней стороне синусоида. Синусоидальные клетки печени являются клетками мезенхимального происхождения, так как происходят из поперечной перегородки (*septum transversum*), в которую вырастают первичные печеночные тяжи при формировании печени в эмбриогенезе [3]. В эмбриональной печени мезенхимальные клетки играют ведущую роль в органогенезе [4]. В процессе регенерации печени регулирующая роль клеток мезенхимального происхождения кажется весьма вероятной. Это предположение основывается на данных о клеточных взаимоотношениях в эмбриогенезе и учитывает общебиологический принцип о ведущей роли мезенхимы в мезенхимально-эпителиальных взаимоотношениях у эукариот [5]. Применительно к регенерирующей печени это предположение требует доказательств, а, будучи доказанным, — открывает возможности для целенаправленных исследований.

Среди моделей регенерирующей печени для проведения анализа избрана наиболее изученная печень крыс после классической частичной гепатэктомии (ЧГЭ) [6]. Сравнение процессов регенерации печени на разных моделях, в частности, животных и человека, после частичной резекции или после токсического повреждения паренхимы является также информативным, но при условии обязательного учета видовых особенностей кинети-

ки процесса и биохимических реакций, а также особенностей ответа на различные митогенные стимулы.

Общая характеристика сигнальных молекул в печени. Согласно определению [7], цитокины — это растворимые (глико)протеины, по природе своей не иммуноглобулины, которые вырабатываются клетками хозяина в концентрации от пико- до наномолей и действуют неферментативно на клетки-мишени, связываясь с более или менее специфическими рецепторами или местами связывания на их клеточной мембране. Конечный эффект действия цитокинов зависит от контекста микроокружения, т. е. от реальной концентрации самого действующего цитокина, от его количественного и качественного соотношения с другими цитокинами и сигнальными молекулами и от функционального состояния клетки-мишени и ее рецепторов. К цитокинам относятся интерлейкины (ИЛ), пептидные ростовые факторы, фактор некроза опухолей α (ФНО- α), интерфероны (ИФН) и колоний-стимулирующий фактор. Биологическая роль цитокинов состоит в регуляции (пере)программирования деятельности клеток/тканей в процессе развития, в периоды функциональной стабильности, а также в незапрограммированных процессах, как, например, воспаление, восстановление после повреждения и т. д. [7]. Цитокины действуют ауто-, юкта- и паракринно, иногда эндокринно, когда клетки-мишени находятся в другом органе. Все клетки печени потенциально вырабатывают

клеточноспецифические и частично перекрывающиеся цитокины. Синусоидальные клетки отличаются от гепатоцитов многообразием продуцируемых цитокинов. Подробное описание структуры, функций, внутриклеточной передачи сигналов и внутриклеточных мишеней для разных цитокинов, синтезируемых в регенерирующей печени, могут быть найдены в соответствующих обзорах [8—16].

Производные арахидоновой кислоты, обобщенно называемые эйкосаноидами, являются липидными сигнальными молекулами, действующими неферментативно через специфические рецепторы мембран клеток-мишеней. Эйкосаноиды синтезируются внутриклеточно из эндогенной или экзогенной арахидоновой кислоты двумя различными путями, в результате которых образуются следующие конечные продукты: простаглицлин, простагландин и тромбоксан (ключевой фермент — циклооксигеназа) и гидроксикоэкоотетраэновая кислота и лейкотриены (ключевой фермент — липооксигеназа) [7]. В печени эйкосаноиды образуются в основном клетками Купфера и эндотелиальными клетками, причем их набор зависит от клеток-продуцентов и от разновидности стимула. Действие эйкосаноидов распространяется на небольшое расстояние, поскольку они быстро поглощаются и расщепляются гепатоцитами [7]. Эйкосаноиды активно влияют на сигнальную сеть внутри органа и на метаболизм печени.

Оксид азота синтезируется из азота гуанидиногруппы аргинина и молекулярного кислорода при участии синтетазы окиси азота (NOS) [18]. Нестабильные свободные радикалы окиси азота высокоактивны, особенно по отношению к атомам и молекулам, содержащим неспаренные электроны, такие как молекулярный кислород, супероксид, связанные с белками металлы, гемсодержащие белки, тиоловые группы белков, белки с тирозиновым радикалом [18]. Благодаря своей реактивности NO существенно влияет на вне- и внутриклеточную среду, ковалентно связываясь с различными лигандами. Все виды клеток печени потенциально синтезируют NO [19—21].

Сигнальные молекулы, синтезируемые клетками печени, дополняются таковыми, образующимися за пределами печени, но действующими внутри нее, а также образующимися пришлыми клетками крови. Все вместе они обеспечивают широкие возможности и высокую вариабельность регуляторной сети внутри печени.

Временная шкала регенерационного процесса. Восстановление массы и функции печени — это частично синхронизированный процесс, который в общих чертах завершается через 10—12 дней после

повреждения [24]. В основу предлагаемой временной шкалы процесса положены события клеточного цикла клеток печени, синтез ДНК которых служит наиболее надежным временным маркером процесса. Гепатоциты, клетки Купфера, перисинусоидальные звездчатые и синусоидальные эндотелиальные клетки вступают в клеточный цикл в этой последовательности (рис. 2) [25, 26]. В гепатоцитах синтез ДНК начинается около 15—16 ч после ЧГЭ [27]. Временные характеристики первого клеточного цикла гепатоцитов сохраняются такими же, как и в интактной печени (S — 7,2—8,0 ч; G2 — 2—2,5 ч и M — 1—1,5 ч) [28]. Пререпликативный период от момента действия первичного стимула до начала синтеза ДНК подразделяется на две или три стадии: праймирование (около 6 ч после ЧГЭ) и прогрессия (G1-период) (см. обзоры [11, 12]); способствование и потенцирование (см. обзор [8]); моментальный (около 0,5 ч после ЧГЭ) и задержанно-ранний ответы (см. обзор [16]); проверка ситуации (около 0,5—1 ч после ЧГЭ), перепрограммирование (около 0,5—3 ч после ЧГЭ) и G1-период [2, 29]. Во всех схемах лаг-период между воздействием стимула и вступлением гепатоцитов в клеточный цикл рассматривается как обязательная стадия. Во время нее действуют химические факторы двух типов — изменения мембранного потенциала, ионных потоков, особенно внутриклеточное поступление Na^+ , изменения внутриклеточного pH и окислительно-восстановительного потенциала как первичное следствие стимула и сигнальные молекулы типа цитокинов,

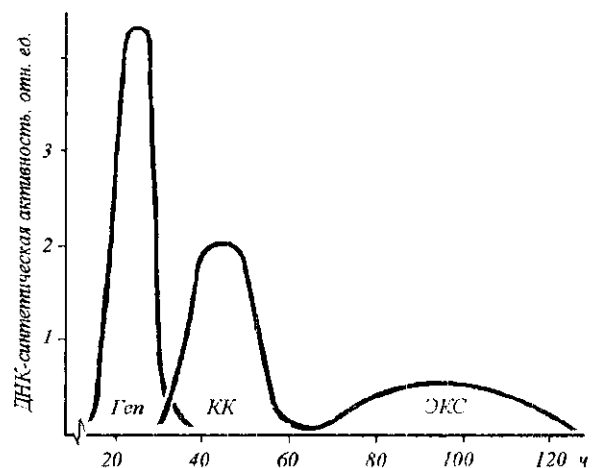


Рис. 2. Временная шкала пролиферативного ответа клеток печени во время регенерации органа. Схема составлена на основании данных из работ [26—30]. Геп — гепатоциты; КК — клетки Купфера; ЭКС — эндотелиальные клетки синусоида

гормонов и т. д., определяющие более сложный вторичный ответ (см. обзор [8]); различают два типа экспрессии генов/генома — независимый и зависимый от белкового синтеза, свойственные соответственно моментально и позднее экспрессируемым генам. В течение пререпликативного периода можно выделить три типа процессов, преимущественно происходящих в печени, — моментальная компенсаторная реакция, направленная на покрытие новых требований и использующая имеющиеся клеточные ресурсы, энергию и белки за счет модификации последних; одновременное снятие старой и установление новой программы деятельности клеток и, наконец, реализация новой программы. Последовательность событий в регенерирующей печени характерна для процесса биохимической адаптации [30] и отражается в изменениях экспрессии генома. Моментальное повышение общего синтеза РНК и синтеза РНК в отдельных клеточных компартментах сопровождается ускорением транспорта вновь образованной РНК из ядра в цитоплазму (см. обзор [29]). При более детальном анализе обнаруживается независимая от белкового синтеза активация транскрипционных факторов, например, ядерного фактора κ B, ЯФ- κ B (NF- κ B), и передатчика сигнала и активатора транскрипции, ПСАТ3 (STAT3), а также индукция некоторых генов [31]. Критическим моментом между первой и второй фазами является кратковременное приближение митохондрий к ядру, по-видимому, обеспечивающих энергией последующие процессы в ядре (см. обзор [29]). Во время перепрограммирования уровень синтеза РНК в клетке и в отдельных ее компартментах снижается. Ядерная РНК представлена менее разнообразным набором транскриптов, и так как новообразованная РНК задерживается в ядрах, то меньше ее количество поступает в цитоплазму, где наблюдается временная дезорганизация эндоплазматического ретикулаума (см. обзор [29]). В этом контексте особое значение приобретает снижение на 50—80 % активности печень-специфических транскрипционных факторов, ядерного фактора гепатоцитов-1, ЯФГ-1 (HNF-1) и белка α , связывающегося с энхансером, БСЭ (С/ЕВР α), а также иРНК, их кодирующих [32, 33]. Эти данные интерпретируются как свидетельство активной смены старого фенотипа, реализующейся посредством частичного ограничения экспрессии генома [29]. Вновь активированные транскрипционные факторы и сигнальные молекулы, а также участники внутриклеточных путей передачи сигнала могут способствовать установке новой программы [11, 12, 14—16].

Следующий период (3—15 ч после ЧГЭ) иден-

тифицировали как G1-период благодаря неуклонному повышению синтеза РНК и белка, ускоренному транспорту новообразованной РНК в цитоплазму, где эндоплазматический ретикулум уже реорганизован и плотно покрыт многочисленными рибосомами [29], а также благодаря повышенному уровню иРНК, кодирующих G1-специфические циклины E, C и D [34].

Синусоидальные клетки вступают в клеточный цикл в определенном порядке одновременно с 15 % гепатоцитов, завершивших первый клеточный цикл. Повышенная экспрессия характерных для печени белков [16] и морфогенетические процессы, например, васкуляризация увеличившихся в объеме долек печени [35] завершают процесс восстановления.

Корреляция между биологической активностью сигнальных молекул и биохимическими процессами в регенерирующей печени. Биохимические процессы в течение регенерации печени анализировали в соответствии с наличием сигнальных молекул и функциональной активностью последних (таблица). Моментальный ответ характеризуется выраженным повышением выработки тромбоксана A_2 , Ткс- A_2 (Тх A_2) [36]; этот эйкосаноид синтезируется в печени в основном стимулированными клетками Купфера в ответ на изменившийся поток ионов (Na^+/H^+ -обмен, приток ионов Ca^{2+} и H^+) [37] (сравните со стадией содействия [8]). Способность тромбоксана вызывать сокращение звездчатых клеток и благодаря ему сужение синусоида [38], активировать тромбоциты, стимулировать гликогенолиз [39], выполнять перmissive роль для синтеза ДНК [36] соответствует процессам, происходящим в печени. В это время повышается порտальное давление, свертывание крови и гликогенолиз для поддержания гомеостаза глюкозы [40]. Синтез простагландинов $F_{2\alpha}$ и E_2 происходит несколько позднее [41], сохраняется на повышенном уровне до 8 и по крайней мере до 48 ч соответственно [42]. Возможность обоих простагландинов вызывать гликогенолиз менее выражена, чем у Ткс- A_2 , и снижается в данном порядке [43], причем способность ПГ- $F_{2\alpha}$ сужать синусоид сменяется сосудорасширяющей активностью ПГ- E_2 [37]. ПГ- E_2 более активно, чем ПГ- $F_{2\alpha}$, регулирует уровень циклической АМР [44]. В регенерирующей печени Ткс- A_2 , ПГ- $F_{2\alpha}$ и ПГ- E_2 активируются в данной последовательности, и различия в их функциональной активности отражаются в снижающемся гликогенолизе, возрастающем уровне сАМР и в ускорении тока крови в течение пререпликативного периода [45] (рис. 3).

Простагландины способствуют синтезу ДНК в

Сигнальные молекулы в течение регенерационного процесса в печени крыс

Гепатоциты				Клетки Купфера	Эндотелиальные клетки	Литературный источник
0—3*	3—15	15—24	24—30	30—72	62—120	
Ткс-А ₂ **	—	—	—	—	—	[36]
ПГ-F _{2α}	ПГ-F _{2α} **	—	—	—	—	[41]
ПГ-E ₂	ПГ-E ₂	ПГ-E ₂ **	ПГ-E ₂ **	ПГ-E ₂	—	[41]
ФНО-α**	ФНО-α	—	—	—	—	[47, 50, 58, 60]
ИФН-α/β**	ИФН-α/β**	—	—	—	—	—
ФРГ	ФРГ	ФРГ**	ФРГ	ФРГ	—	[69, 70]
ИЛ-1α**	ИЛ-1α	ИЛ-1α	—	—	—	[79]
ИЛ-1β**	ИЛ-1β	ИЛ-1β	—	—	—	[79]
—	ИЛ-6**	ИЛ-6**	—	—	—	[50, 71]
ТФР-β1	ТФР-β1	ТФР-β1	ТФР-β1	ТФР-β1**	—	[11, 12]
ФРФ	ФРФ	ФРФ	ФРФ	ФРФ	ФРФ**	[96]
NO _{ген}	NO _{ген}	—	NO _{ген}	NO _{кк}	NO _{экс}	[75—77]
ЭФР	ЭФР**	—	—	—	—	[97]
ТФР-α1	ТФР-α1	ТФР-α1**	ТФР-α1	—	—	[11, 12]

*Время (ч) после ЧГЭ; **наибольшие значения содержания сигнальных молекул в регенерирующей печени.

регенерирующей печени; их специфическая блокада предотвращает пролиферативный ответ [36]. Этот эффект частично объясняется синергизмом между простагландинами и эпидермальным фактором роста, ЭФР (EGF), полным митогеном для гепатоцитов [9], который регулирует функционирование простагландинов; кроме того, простагландины взаимодействуют с норэпинефрином, комитогеном для печени [46].

Вскоре после ЧГЭ резко возрастает экспрессия гена, кодирующего ФНО-α, основным продуцентом которого являются в печени клетки Купфера. За ФНО-α следует повышение экспрессии генов, кодирующих оба ФНО-рецептора, 55 и 75 кДа [47—50]. Таким образом обеспечивается, по-видимому, оптимальная способность к ответу на ФНО. Относительное содержание ФНО-специфической иРНК несколько ниже в регенерирующей печени по сравнению с печенью, перфузируемой *in vivo* и *ex vivo* раствором с липополисахаридом (ЛПС), характерным индуктором синтеза ФНО-α [47, 48]. Соединения, вызывающие повышение синтеза ФНО после ЧГЭ, пока не идентифицированы; однако ЛПС

может быть одним из них [51], так как в условиях стресса повышается проницаемость слизистой тонкого кишечника и, в частности, для ЛПС, который находится в содержимом желудка и желудочно-кишечного тракта. При этом клетки Купфера среди первых контактируют с ЛПС. Более того, стимуляция животных ЛПС до операции ЧГЭ ускоряет восстановительные процессы [52], тогда как генетически обусловленные нарушения чувствительности к ЛПС ослабляют ответную реакцию на ЧГЭ [53].

Кроме ЛПС, супероксид, нуклеотидтрифосфаты и модифицированные белки также могут быть потенциальными индукторами экспрессии ФНО [54]. В регуляции транскрипции гена, кодирующего ФНО-α, участвует несколько транскрипционных факторов, места связывания которых обнаружены в промоторе ФНО-α-гена: растворимый белок, РБ-1 (SP-1), белки, связывающиеся с энхансером, С/БСЭ (С/EBP), и с элементом ответа на сАМР, БСЭОЦ (CREF), и, наконец, ЯФ-κВ (NF-κВ) [55]. Среди транскрипционных факторов ведущая роль принадлежит ЯФ-κВ [55]. В большинстве клеток ЯФ-κВ

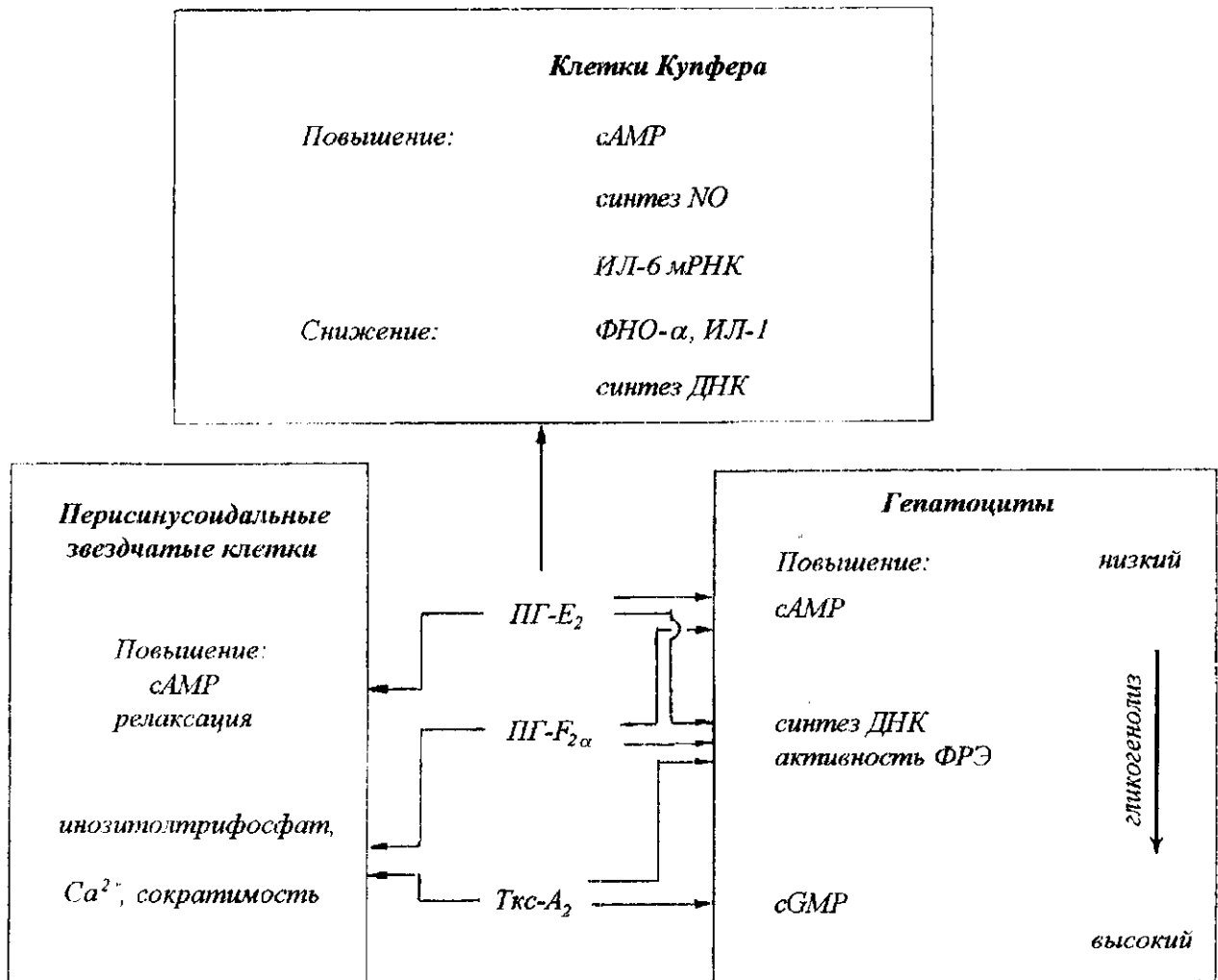


Рис. 3. Функции эйкозаноидов в регенерирующей печени

находится в цитоплазме в неактивной форме, будучи связанным с ингибитором, ИкВ. Стимуляция клеток приводит к протеолитическому расщеплению комплекса. Свободный ЯФ-кВ мигрирует в ядро. В клетках Купфера в отличие от других клеток находится также и конститутивная форма ЯФ-кВ, обеспечивающая постоянный синтез ФНО на низком уровне [56].

Активация ЯФ-кВ в клетках Купфера, скорее всего, — моментальная реакция на воспалительные факторы, которая усиливается за счет аулостимуляции с помощью ФНО-α [57]. В действительности конститутивная транскрипция ФНО-α-гена являет-

ся, по-видимому, весьма существенной для реализации моментального ответа.

Причинная связь между активностью ФНО-α и некоторыми биохимическими процессами в регенерирующей печени была установлена в экспериментах *in vivo* с введением антител к ФНО-α [15, 58] и с использованием животных, искусственно лишённых гена, кодирующего рецептор к ФНО-α с молекулярной массой (м. м.) 55 кДа или рецептор РФНО I [50]. Оказалось, что несколько процессов раннего пререпликативного периода зависят от ФНО-α: активация трансктивирующего домена белка *c-Jun* путем его фосфорилирования специфич-

ческой киназой JNK; увеличение концентрации белков *c-Jun* и *c-Fos*; повышение связывания с ДНК транскрипционных факторов AB-1 (AP-1), ЯФ-κВ, β- и δ-изоформ С/БСЭ; активация ИЛ-6-зависимого пути [50, 58]. Более того, в отсутствие ФНО-α синтез ДНК снижен и замедлен, если же концентрация ФНО-α в 6–8 раз выше контроля, то синтез ДНК происходит более синхронно и интенсивно [50, 58]. Введение ИЛ-6 за 0,5 ч перед операцией животным, дефектным по РФНО I, устраняет нарушения синтеза ДНК и нормализует без него резко сниженное связывание ЯФ-1 и ПСАТ-3 [50]. Таким образом, ИЛ-6, также продуцируемый клетками Купфера, является следующим после ФНО-α переносчиком сигналов, вызванных ЧГЭ.

Промитогенный эффект ФНО-α не является парадоксальным [59]. Рост-стимулирующий эффект ФНО-α наблюдали в культурах гепатоцитов [60] и перисинусоидальных звездчатых клеток [61]. Введенный *in vivo*, он стимулирует синтез ДНК в регенерирующей печени [62] и повышает его в клетках Купфера интактной печени [63]; уровень ФНО-α возрастает в ответ на действие специфического митогена для гепатоцитов, нитрата свинца [64]. Известно несколько медиаторов рост-стимулирующего действия ФНО-α, а именно: РФНО II с м. м. 75 кДа [65] и белок, ассоциированный с цитоплазматической частью этого же рецептора и передающий сигнал [66]; оба рецептора к ФНО-α, I и II, опосредуют независимо друг от друга повышение иРНК, кодирующей рецепторы к высокоактивному эпидермальному фактору роста (ЭФР) и трансформирующему фактору роста α, ТФР-α (TGF-α) [65]; ФНО-α позитивно регулирует синтез другого высокоактивного митогена для гепатоцитов, фактора роста гепатоцитов, ФРГ (HGF) [67]. ФНО-α также стимулирует синтез простагландинов [68] и ИЛ-6 [69] клетками Купфера. Промитогенное действие ПГ-E₂ обсуждалось выше, тогда как данные относительно стимулирующего влияния ИЛ-6 на синтез ДНК противоречивы и свидетельствуют как о его позитивном, так и негативном влиянии [50].

В регенерирующей печени активируется синтез многих из вышеназванных медиаторов. Помимо повышенной экспрессии обоих рецепторов к ФНО и ускоренного синтеза ПГ-E₂, экспрессия рецепторов к ЭФР/ТФР-α (максимум через 3 ч) [69], ФРГ (возрастает с 3 до 6 ч после ЧГЭ, максимум через 12 ч, затем постепенное снижение) [70] и ИЛ-6 (начинает повышаться через 4 ч после ЧГЭ), совпадает по времени с активностью ФНО-α [50, 71]. В результате изучения регенерации печени у

мышей, дефектных по гену, кодирующему ИЛ-6, было установлено, что ИЛ-6 участвует в пролиферативном ответе, активируя ПСАТ-пути и экспрессию циклина D1 [71].

Неизвестная ранее функция ФНО-α в пролиферативном ответе связана с его способностью регулировать синтез окиси азота гепатоцитами. Существуют две формы фермента, катализирующего образование окиси азота — конститутивная и индуцибельная. Для функционирования первой требуется несколько кофакторов, включая кальмодулин, и она моментально активируется ионами Ca²⁺, тогда как экспрессия второй синтетазы регулируется на транскрипционном уровне клеточно-специфическими факторами [72]. В гепатоцитах индуцируемая форма фермента стимулируется совместным действием ФНО-α, ИЛ-1, ИФН-γ и ЛПС, причем наиболее существенны и самодостаточны ФНО-α и ИЛ-1 [73, 74]. Во время пререпликативного периода регенерации синтез NO повышается с первым пиком через 1 ч и со вторым — через 6 ч после ЧГЭ. Он снижается во время S-фазы гепатоцитов [75, 76]. Изменения синтеза, обнаруживаемые во всем органе, определяются синхронными с ними изменениями синтеза в самих гепатоцитах, продуцирующих наибольшее количество окиси азота в печени; вклад в общий синтез синусоидальных эндотелиальных клеток во время раннего синтеза NO незначителен [77]. Ранний преходящий и менее значительный ответ синтетазы окиси азота характерен для конститутивной, а более отдаленный и количественно выраженный — для индуцируемой форм фермента [76, 77]. Как известно [77], кинетика изменений синтеза NO одинакова в течение клеточных циклов гепатоцитов и синусоидальных клеток. Уровень ее синтеза минимален при синтезе ДНК и повышен в G1- и G2-фазах, что указывает на особую роль окиси азота в основных процессах клетки [75, 77]. Более того, блокада NO-синтетазы препятствует удвоению ДНК [76]. Функции окиси азота в клеточном цикле могут быть связаны с ее способностью реагировать с негеминовым железом белков, регулирующих клеточный цикл, например, окись азота стимулирует гуанилатциклазу, необходимую для прохождения G1-фазы, ингибирует рибонуклеотид редуктазу, лимитирующий фермент синтеза ДНК [72]. Таким образом, ФНО-α может активировать различные механизмы возникновения пролиферативного ответа гепатоцитов. Заслуживает внимания также то, что ФНО-α, как и ИЛ-1, ингибирует рост эндотелиальных клеток [78] и может дифференциально регулировать пролиферативную активность различных клеток печени (рис. 4).

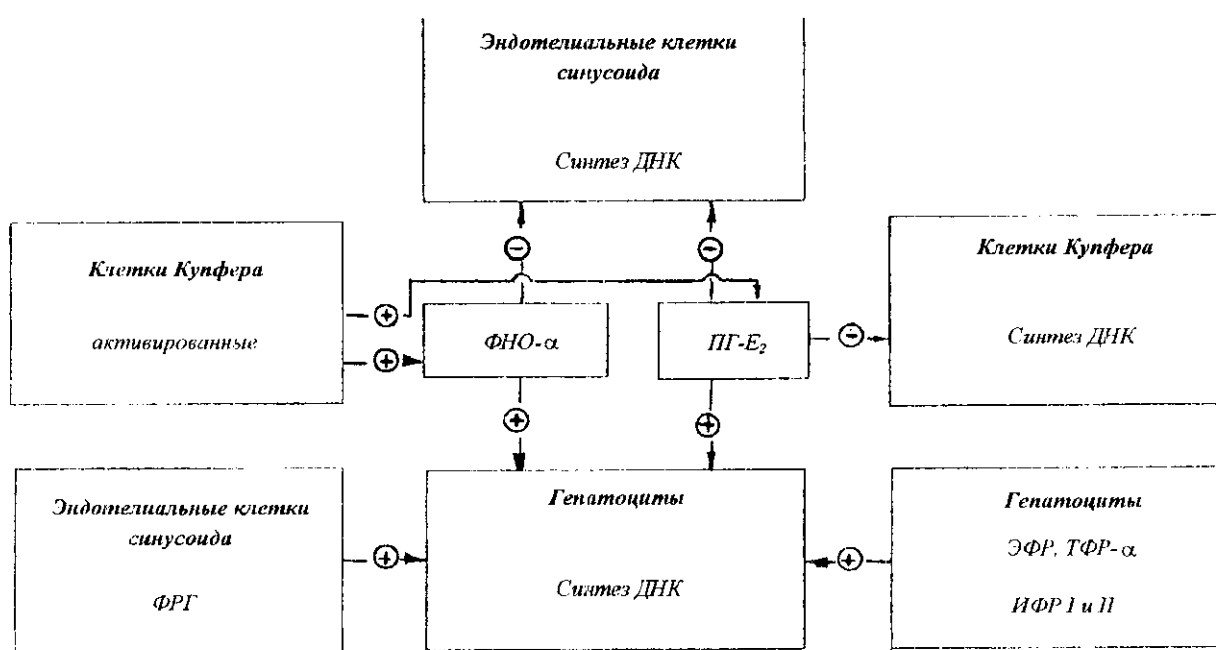


Рис. 4. Схема дифференциальной регуляции пролиферативного ответа гепатоцитов в регенерирующей печени (ИФР — инсулиноподобный фактор роста)

Параллельно с пролиферативным ответом и взаимодействуя с ним разворачивается ответ острой фазы, направленный на подавление процессов, связанных с повреждением ткани. Местные проявления ответа острой фазы с типичным вовлечением макрофагов, эндотелиальных клеток и клеток крови по времени совпадают с биологической активностью простагландинов, окиси азота, ФНО- α (см. выше) и ИЛ-1 [79], являющихся типичными индукторами реакции острой фазы [80]. За местной реакцией следуют системные реакции. Они включают лейкоцитоз, повышение температуры и снижение концентрации цинка в крови, наблюдающиеся через 4, 6 и 6 ч после ЧГЭ соответственно, а также стимуляцию положительно (например, фибриноген [81]) и угнетение отрицательно (альбумин [82] и монооксигеназа P450IIE1, микросомный фермент, участвующий в метаболизме чужеродных соединений [83]) регулируемых белков острой фазы около 18 ч после ЧГЭ. Ответственность ИЛ-1 (содержание повышается через 0,5 ч после ЧГЭ) [79], ФНО- α и особенно ИЛ-6 за эти изменения была доказана на разных моделях [80] и, в частности, на модели регенерирующей печени [58, 84]. Более того, экспрессия белков острой фазы регулируется последовательной активацией ЯФ-кВ, β - и

δ -изоформами С/БСЭ и ПСАТ [80]. Эти же факторы функционируют в регенерирующей печени и похоже, что в той же последовательности, что и в течение реакции острой фазы [15, 16].

Интерфероны α и β , компоненты защитной системы организма, являются также продуктами деятельности клеток Купфера. Интерферон α/β специфически активирует систему 2',5'-олиго(А)синтетаза — РНКза L, избирательно разрушающую РНК вирусного происхождения в случае инфекции, или малоизученные РНК хозяина. Была предложена гипотеза, согласно которой эта система участвует в активной смене программ функционирования печени — программа, характерная для печени, где деление происходит крайне редко, заменяется таковой, характерной для печени в состоянии пролиферативного ответа. В подтверждение гипотезы получены данные о повышении специфической антивирусной активности интерферона α/β в гомогенатах печени через 0,5 и 6 ч после ЧГЭ (Оболенская и др., неопубликованные данные) и одновременно протекающих изменениях активности 2',5'-олиго(А)синтетазы, лимитирующего фермента системы. Активность последней повышается в цитоплазме с максимумом через 0,5 ч после операции и снижается в ядре с минимальным

значением через 3 ч после ЧГЭ [85]. Эти изменения коррелируют с ранее описанной реорганизацией рибосом на эндоплазматическом ретикулуме, с задержкой вновь образованной РНК в ядре и с повышением и снижением содержания некоторых индивидуальных РНК соответственно в ядре и в цитоплазме [29]. Все сигнальные молекулы, рассмотренные до сих пор, являются продуктами синусоидальных клеток и вовлечены в основные процессы, протекающие во время пререпликативного периода регенерации печени.

Во время S-фазы гепатоцитов образуются новые регуляторные цепи. Учитывая то, что NO ингибирует липо- и циклооксигеназу [86], временное соответствие между снижением образования NO гепатоцитами и повышением образования ПГ-Е₂ клетками Купфера позволяет предположить существование причинной связи между этими явлениями. ПГ-Е₂, с одной стороны, подавляет в регенерирующей печени образование ФНО-α и ИЛ-1β клетками Купфера [87]. Ингибирование особенно

выражено в среде, бедной аргинином (< 10 мМ), которая характерна для печени с ее высокой аргиназной активностью [88]. С другой стороны, ПГ-Е₂ обладает промитогенной активностью, причем так же, как и ФНО-α, он стимулирует синтез ДНК в гепатоцитах [89] и ингибирует его в синусоидальных эндотелиальных клетках и в клетках Купфера [90] (см. рис. 4).

Специфический ингибитор синтеза ДНК в стимулированных гепатоцитах, ТФР-β (см. обзоры [11, 12]), синтезируется в это же время гепатоцитами (см. таблицу), но в латентной форме [91] и, видимо, поэтому не противодействует комитогенам и митогенам, ТФР-α, ФРГ, ПГ-Е₂ и др. (см. таблицу и рис. 4) [11, 12].

Конец первого клеточного цикла гепатоцитов характеризуется снижением концентрации специфических для гепатоцитов митогенов и повышением уровня ПГ-Е₂, ТФР-β, фактора роста фибробластов (ФРФ) и новым подъемом синтеза NO в гепатоцитах (см. таблицу). Некоторые совпадаю-

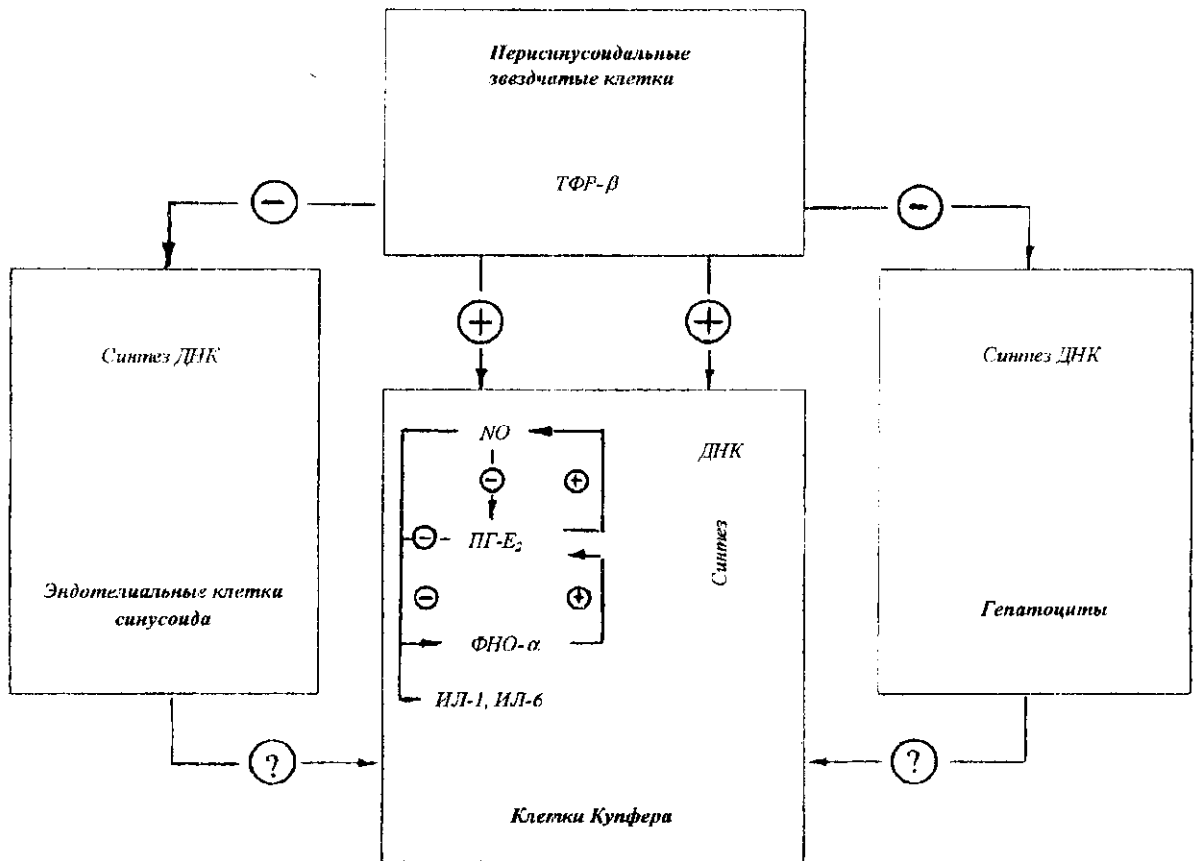


Рис. 5. Схема дифференциальной регуляции пролиферативного ответа клеток Купфера в регенерирующей печени

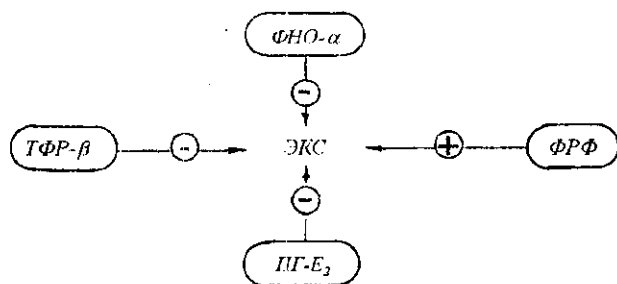


Рис. 6. Потенциальные регуляторы пролиферации эндотелиальных клеток синусоида регенерирующей печени

щие по времени процессы могут быть взаимообусловленными. Например, ТФР- β благодаря своей способности индуцировать NOS [92] может определять повышение синтеза NO, тогда как окись азота может быть причиной снижения содержания легкоотщепляемого связанного комплексно негеминового железа [93].

Если синтез NO в гепатоцитах находится под контролем цитокинов [73], то синтез NO в клетках Купфера регулируется преимущественно ПГ- E_2 [21]. Весьма вероятно, что высокое содержание ПГ- E_2 в конце первого клеточного цикла гепатоцитов стимулирует синтез NO в клетках Купфера, что характерно для их вступления в клеточный цикл [77]. Пролиферативная активность клеток Купфера коррелирует по времени с повышенным уровнем ТФР- β , избирательно стимулирующим синтез ДНК в макрофагах печени и подавляющим его в синусоидальных эндотелиальных клетках [94]. Известно, что в клетках Купфера эндогенная окись азота ингибирует циклооксигеназу и синтез ИЛ-6 [95]. Возможно, что в регенерирующей печени эти же механизмы определяют снижение паракринной активности макрофагов и стимулируют их пролиферативную активность (рис. 5).

Максимальное количество ДНК-синтезирующих синусоидальных эндотелиальных клеток обнаруживается на 4-й день после ЧГЭ [25, 77], когда концентрация ингибиторов пролиферации эндотелиальных клеток (ФНО- α , ПГ- E_2 и ТФР- β) снижается (см. таблицу). Фактор роста фибробластов, кислая форма которого является активным ангиогенным и митогенным фактором для эндотелиальных клеток [78], продолжает секретироваться вплоть до 7-го дня после ЧГЭ [96] (см. таблицу, рис. б). Таким образом, фактор роста фибробластов в соответствии с его физиологическими функциями, вероятно, регулирует пролиферацию эндотелия печеночного синусоида и завершает восстановление органа образованием новых синусоидов.

Выводы. Цитокины совместно с другими сигнальными молекулами, такими как окись азота и производные арахидоновой кислоты, образуют в печени единую систему межклеточного взаимодействия.

Определенный набор функционально активных сигнальных молекул характерен для каждого периода восстановительного процесса в печени.

Пролиферативная активность одного типа клеток сочетается с клеточноспецифической активностью клеток другого типа. Высказано предположение, что для каждого типа клеток печени существуют клеточноспецифические митогены, подавляющие синтез ДНК в клетках другого типа.

М. Ю. Оболенська

Сигнальні молекули у регенеруючій печінці

Резюме

Роботу присвячено дослідженню відповідності у часі та можливого причинно-наслідкового зв'язку між утворенням сигнальних молекул і біохімічними процесами, що проходять у регенеруючій печінці після часткової гепатектомії. Події клітинних циклів гепатоцитів і синусоїдальних клітин, починаючи проліферувати у певній послідовності, використовували як маркери часової шкали регенераційного процесу. Сигнальні молекули регенеруючої печінки, які представлені цитокінами, похідними арахідонової кислоти та неорганічними молекулами типу окису азоту, регулюють функціональну активність одне одного та утворюють єдину систему міжклітинної взаємодії, по кількості і набору елементів характерну для кожного періоду відновлювального процесу. Перехід печінки від стану спокою до клітинного ділення з первинним притягненням до проліферації гепатоцитів активно регулюється сигнальними молекулами, утвореними синусоїдальними клітинами. Проліферація останніх супроводжується зниженням їхньої паракринної активності. Зроблено припущення стосовно антагонізму клітинноспецифічної і проліферативної активності у рамках одного типу клітин та щодо їхнього синергізму у клітинах різного типу, а також про існування для кожного типу клітин печінки клітинноспецифічних митогенів, які одночасно пригнічують синтез ДНК у клітинах іншого типу.

М. Yu. Obolenskaya

Signalling molecules in regenerating liver

Summary

This contribution is focused on the kinetic and causal correlations between production of intercellular signalling molecules and biochemical events in the regenerating liver after partial hepatectomy. The events of individual cell cycles, particularly their DNA synthesis, are used as the reliable time-markers of regenerating process. The signalling molecules produced in regenerating liver are represented by cytokines, derivatives of arachidonic acid and inorganic molecules as nitric oxide. They regulate the functional activity of each other and form the common system of intrahepatic communication. Particular sets of acting signalling molecules are typical for the different phases of liver regeneration. The liver transit from the relative quiescence to the proliferation and the initial proliferative response of the hepatocytes are predominantly regulated by the signalling molecules produced by the sinusoidal cells. The

proliferation of sinusoidal cells themselves is characterized by reduced paracrine activity. Thus the proliferative activity of one type of liver cells synergize with the cell specific activity of other cells, thereby providing cell-specific mitogens, while the proliferative activity and cell-specific in each type of cells antagonize. It appears that for each type of liver cells, specific mitogens are required that suppress the DNA synthesis in the other cells of the liver.

СПИСОК ЛИТЕРАТУРЫ

1. Любнер Л. Д. Регенерация и развитие.—М.: Наука, 1982.—167 с.
2. Tsanev R. Cell cycle and liver function // Results and Problems in Cell Differentiation.—Berlin etc.: Springer, 1975.—P. 197—248.
3. Wilson J. W., Groat C. S., Leduc E. H. Histogenesis of the liver // Ann. N. Y Acad. Sci.—1963.—111.—P.8—24.
4. Le Douarin N. M. An experimental analysis of liver development // Med. Biol.—1963.—53.—P. 427—455.
5. Birchmeier C., Birchmeier W. Molecular aspects of mesenchymal-epithelial interactions // Ann. Rev. Cell Biol.—1993.—9.—P. 511—540.
6. Higgins G. M., Anderson R. M. Experimental pathology of the liver // Arch. Pathol.—1931.—12.—P. 186—202.
7. Nathan C., Sporn M. Cytokines in context // J. Cell Biol.—1991.—113.—P. 981—986.
8. Koch K. S., Lu X. P., Brenner D. A. et al. Mitogens and hepatocyte growth control *in vivo* and *in vitro* // *In vitro* Cell Dev.—1990.—26.—P. 1011—1023.
9. Michalopoulos G. K. Liver regeneration: molecular mechanisms of growth control // FASEB J.—1990.—4.—P. 176—187.
10. Andus T., Bauer J., Gerok W. Effects of cytokines on the liver // Hepatology.—1991.—13.—P. 364—371.
11. Fausto N., Webber E. Liver regeneration // The Liver: Biology and Pathobiology / Eds I. M. Arias et al.—New York: Raven press.—P. 1059—1084.
12. Fausto N., Laird A. D., Webber E. M. Role of growth factors and cytokines in hepatic regeneration // FASEB J.—1995.—9.—P. 1527—1536.
13. Gerok W. Grundprozesse der Leberpathologie // Hepatologie / Eds W. Gerok, H. E. Blum.—Munchen-Wien-Baltimore: Urban et Schwarzenberg, 1995.—P. 72—93.
14. Steer C. J. Liver regeneration // FASEB J.—1995.—9.—P. 1396—1400.
15. Diehl A. M., Rai R. M. Regulation of signal transduction during liver regeneration // *Ibid.*—1996.—10.—P. 215—227.
16. Taub R. Transcriptional regulation of liver regeneration // *Ibid.*—P. 413—427.
17. Decker K. Biologically active products of stimulated liver macrophages (Kupffer Cells) // Eur. J. Biochem.—1990.—192.—P. 245—261.
18. Marletta M. A. Mammalian synthesis of nitrite, nitrate, nitric oxide and N-nitrosating agents // Chem. Res. Toxicol.—1988.—1.—P. 249—257.
19. Curran R. D., Billiar T. R., Stuehr D. J. et al. Hepatocytes produce nitrogen oxides from L-arginine in response to inflammatory products of Kupffer cells // J. Exp. Med.—1989.—170.—P. 1769—1774.
20. Billiar T. R., Curran R. D., Stuehr D. et al. An L-Arginine-dependent mechanism mediates Kupffer cell inhibition of hepatocyte protein synthesis *in vitro* // *Ibid.*—169.—P. 1467—1471.
21. Gaillard T., Muelsch A., Busse R. et al. Regulation of nitric oxide production by stimulated rat Kupffer Cells // Pathobiology.—1989.—59.—P. 230—283.
22. Feder L. S., Laskin D. L. Regulation of hepatic endothelial cell and macrophage proliferation and nitric oxide production by GM-CSF, M-CSF, and IL-1 beta following acute endotoxemia // J. Leukoc. Biol.—1994.—55.—P. 507—513.
23. Heylar L., Bundschuh D. S., Laskin J. D., Laskin D. L. Hepatic fat storing cells produce nitric oxide and hydrogen peroxide in response to bacterially-derived lipopolysacchride (LPS) // Cells of the Hepatic Sinusoid / Eds. D. L. Knook, E. Wisse.—Leiden: The Kupffer Cell Foundation, 1993.—Vol. 4.—P. 67—69.
24. Grisham J. W. A morphological study of deoxyribonucleic synthesis and cell proliferation in regenerating rat liver // Cancer Res.—1962.—22, N 7.—P. 842—847.
25. Widmann J. J., Fahimi H. D. Proliferation of mononuclear phagocytes (Kupffer Cells) and endothelial cells in regenerating rat liver // Amer. J. Pathol.—1975.—80.—P. 349—360.
26. Tanaka Y., Mak K. M., Lieber C. S. Immunohistochemical detection of proliferating lipocytes in regenerating rat liver // J. Pathol.—1990.—160.—P. 129—134.
27. Bucher N. L., Swaffield M. N. The rate of incorporation of labeled thymidine into the deoxyribonucleic acid of regenerating rat liver in relation to the amount of liver excised // Cancer Res.—1964.—24.—P. 1611—1625.
28. Stocker E. Alterabhaengige zellproliferationskinetik und Regenerationkapazitaet im Leberepithel der Ratte // Aktuelle Gerontologie.—1971.—1.—P. 559—665.
29. Оболенская М. Ю., Прима В. И., Герасимова Т. Б., Платонов О. М. Частичное ограничение экспрессии генома — компонент перестройки его работы в регенерирующей печени млекопитающих // Биополимеры и клетка.—1989.—5.—С. 79—88.
30. Хочачка П., Сомеро Дж. Стратегия биохимической адаптации.—М.: Мир, 1977.—398 с.
31. Mohn K. L., Laz Th. M., Hsu J. Ch. et al. The immediate-early growth response in regenerating liver and insulin-stimulated H-35 cells: comparison with serum-stimulated 3T3 cells and identification of 41 novel immediate-early genes // Mol. Cell Biol.—1991.—11.—P. 381—390.
32. Flodby P., Antonson P., Barlow et al. Differential pattern of expression of three C/EBP isoforms, HNF-1, and HNF-4 after partial hepatectomy in rats // Exp. Cell. Res.—1991.—208.—P. 248—256.
33. Mischoulon D., Rana B., Bucher N., Farmer S. R. Growth-dependent inhibition of CCAAT enhancer-binding protein (C/EBP α) gene expression during hepatocyte proliferation in the regenerating liver and in culture // Mol. Cell Biol.—1992.—12.—P. 2553—2560.
34. Lu X. P., Koch K. S., Lew D. J. et al. Induction of cyclin mRNA and cyclin-associated histone H1 kinase during liver regeneration // J. Biol. Chem.—1992.—267.—P. 2841—2844.
35. Martinez-Hernandez A., Amenta P. S. The extracellular matrix in hepatic regeneration // FASEB J.—1992.—9.—P. 1401—1410.
36. Miura Y., Fukui Prostaglandins as possible triggers for liver regeneration after partial hepatectomy. A review // Cell. Mol. Biol.—1979.—25.—P. 179—184.
37. Decker K. The regulatory role of prostaglandins in the challenged liver // Lipid Mediators in Health and Disease / Ed. U. Zor.—New York: Freund Publ. House, Ltd., 1994.—P. 133—137.
38. Kawada N., Decker K. On the contraction and relaxation of stellate cells induced by Kupffer cell-derived vasoactive substances // Cytokines and the liver / Eds W. Gerok et al.—Dordrecht etc.: Kluwer Acad. publ., 1995.—P. 83—92.
39. Fisher R. A., Robertson S. M., Olson M. S. Stimulation of glycogenolysis and vasoconstriction in the perfused rat liver by

- the thromboxane A₂ analogue U-46619 // *J. Biol. Chem.*—1987.—262.—P. 4631—4638.
40. *Becker F. T.* Acute glycogenolysis: a major stimulus of autophagocytic activity in rat hepatocytes // *Proc. Soc. Exp. Biol. Med.*—1972.—140.—P. 1170—1172.
 41. *MacManus P., Braceland B. M.* A connection between the production of prostaglandins during liver regeneration and the DNA synthetic response // *Prostaglandins*.—1976.—11.—P. 619—620.
 42. *Callery M. P., Mangino M. J., Flye M. W.* Kupffer cell prostaglandin-E₂ production is amplified during hepatic regeneration // *Hepatology*.—1991.—14.—P. 368—372.
 43. *Hüssinger D., Stehle Th., Tran-Thi T.-A. et al.* Prostaglandin responses in isolated perfused rat liver: Ca²⁺ and K⁺ fluxes, hemodynamic and metabolic effects // *Biol. Chem. Hoppe-Seyler*.—1987.—368.—P. 1509—1513.
 44. *Melien III., Winsens R., Refsnes M. et al.* Pertussin toxin abolishes the inhibitory effects of prostaglandins E₁, E₂, I₂ and F_{2α} on hormone-induced cAMP accumulation in cultured hepatocytes // *Eur. J. Biochem.*—1988.—172.—P. 293—297.
 45. *Fausto N., Butcher F. R.* Cyclic nucleotide levels in regenerating liver // *Biochim. et biophys. acta*.—1976.—428.—P. 702—706.
 46. *Refsnes M., Thoresen G. H., Dajani O. F., Christoffersen T.* Stimulation of hepatocyte DNA synthesis by the effect of norepinephrine and synergism with epidermal growth factor // *J. Cell. Physiol.*—1994.—159.—P. 35—40.
 47. *Obolenskaya M. Yu., Bernauer H., Tran-Thi T.-A., Decker K.* Levels of RNA for TNFα and TNF receptors during the prereplicative period of liver regeneration // *Биополимеры и клетка*.—1994.—10.—С. 68—77.
 48. *Decker K. F., Obolenskaya M. Yu.* Cytokines, nitric oxide synthesis and liver regeneration // *Gastroenterology and Hepatology*.—1995.—10.—S12—S17.
 49. *Trautwein C., Rakemann T., Niehof M. et al.* Acute-phase response factor, increased Sinding, and target gene transcription during liver regeneration // *Gastroenterology*.—1996.—110.—P. 1854—1862.
 50. *Yamada Y., Kirillova I., Peschon J. J., Fausto N.* Initiation of liver growth by tumor necrosis factor: deficient liver regeneration in mice lacking type I tumor necrosis factor receptor // *Proc. Nat. Acad. Sci. USA*.—1996.—94.—P. 1441—1446.
 51. *Mochida S., Ohta Y., Ogata I., Fujiwara K.* Gut-derived substances in activation of hepatic macrophages after partial hepatectomy in rats // *J. Hepatol.*—1992.—16.—P. 266—272.
 52. *Fisher B., Gebhardt M., Saffer E., Fisher E.* Effects of *Corynebacterium parvum* on liver proliferation and regeneration // *Cancer Res.*—1979.—39.—P. 1361—1367.
 53. *Cornell R. P.* Restriction of gut-derived endotoxin impairs DNA synthesis for liver regeneration // *Amer. J. Physiol.*—1985.—249.—P. R563—R569.
 54. *Vlassar H., Brownlee M., Mangu K. R. et al.* Cachectin/TNF and IL-1 induced by glucose-modified proteins: role in normal tissue remodelling // *Science*.—1988.—240.—P. 1546—1548.
 55. *Drouet C., Shakhov A. N., Jongeneel C. V.* Enhancers and transcription factors controlling the inducibility of the TNFα promoter in primary macrophages // *J. Immunol.*—1991.—147.—P. 1694—1700.
 56. *Freedman A. R., Sharma R. J., Nabel G. et al.* Cellular distribution of nuclear factor κB binding activity in rat liver // *Biochem. J.*—1992.—287.—P. 645—649.
 57. *Tran-Thi Th.-A., Decker K., Bauerle P.* Differential activation of transcription factors NF-κB and AP-1 in rat liver macrophages // *Hepatology*.—1995.—22.—P. 613—619.
 58. *Akerman P., Cote P., Yang S. Q. et al.* Antibodies to tumor necrosis factor inhibit liver regeneration after partial hepatectomy // *Amer. J. Physiol.*—1992.—263 (Gastrointest. Liver Physiol. 26).—P. G579—G585.
 59. *Vilček J., Palombella V.* TNF as a growth factor // *Tumor necrosis factor* / Eds B. B. Aggarwal, J. Vilček.—New York: Basel; Hong Kong: Marcell Dekker, Inc., 1992.—P. 269—288.
 60. *Satoh M., Yamazaki M.* Tumor necrosis factor stimulates DNA synthesis of mouse hepatocytes in primary culture and is suppressed by transforming growth factor β and interleukin 6 // *J. Cell Physiol.*—1992.—150.—P. 134—139.
 61. *Matsuoka M., Pham N.-T., Tsukamoto H.* Differential effects of interleukin-1β, tumor necrosis factor α, and transforming growth factor β1 on cell proliferation and collagen formation by cultured fat-storing cells // *Liver*.—1989.—9.—P. 71—78.
 62. *Beyer H. S., Stanley M., Theologides M.* Tumor necrosis factor-α increases hepatic DNA and RNA and hepatocyte mitosis // *Biochem. Int.*—1990.—22.—P. 405—410.
 63. *Feingold K. R., Barker M. E., Jones A. L., Grunfeld C.* Localization of tumor necrosis factor-stimulated DNA synthesis in the liver // *Hepatology*.—1990.—13.—P. 773—779.
 64. *Columbano A., Shinozuka H.* // *FASEB J.*—1996.—10.—P. 1118—1128.
 65. *Kalthoff H., Roeder H., Brockhuus M. et al.* Tumor necrosis factor (TNF) up-regulates the expression of p75 but not p55TNF receptors, and both receptors mediate, independently of each other, up-regulation of transforming growth factor α and epidermal growth factor receptor mRNA // *J. Biol. Chem.*—1993.—268, N 8.—P. 2762—2766.
 66. *Rothe M., Wang S. C., Henzel W., Goeddel D. V.* A novel family of putative signal transducers associated with the cytoplasmic domain of the 75 kDa tumor necrosis factor receptor // *Cell*.—1994.—78.—P. 681—692.
 67. *Tamura M., Arakaki N., Tsubouchi H. et al.* Enhancement of human hepatocyte growth factor production by interleukin-1α and -1β and tumor necrosis factor by fibroblasts in culture // *J. Biol. Chem.*—1993.—268.—P. 8140—8145.
 68. *Hoffmann R., Heninger H.-P., Schulze-Specking A., Decker K.* Regulation of interleukin-6 receptor expression in rat Kupffer cells: modulation by cytokines, dexametasone and prostaglandin E₂ // *J. Hepatol.*—1994.—21.—P. 543—550.
 69. *Strombald S., Andersson G.* The coupling between transforming growth factor-α and the epidermal growth factor receptor during rat liver regeneration // *Exp. Cell Res.*—1993.—204.—P. 321—328.
 70. *Matsumoto K., Nakamura T.* Hepatocyte growth factor: molecular structure and implications for a central role in liver regeneration // *J. Gastroenterol.-Hepatol.*—1991.—6.—P. 509—519.
 71. *Cressman D. E., Greenbaum L. E., DeAngelis R. A. et al.* // *Science*.—1996.—274.—P. 1379—1383.
 72. *Nathan C.* Nitric oxide as a secretory product of mammalian cells // *FASEB J.*—1992.—6.—P. 3051—3064.
 73. *Curran R. D., Billiar T. R., Stuehr D. J. et al.* Multiple cytokines are required to induce hepatocyte nitric oxide production and inhibit total protein synthesis // *Ann. Surg.*—1990.—212.—P. 462—469.
 74. *Geller D. A., de-Vera-M. E., Russell D. A. et al.* A central role for IL-1β in the *in vitro* and *in vivo* regulation of hepatic inducible nitric oxide synthase. IL-1β induces hepatic nitric oxide synthesis // *J. Immunol.*—1995.—155.—P. 4890—4898.
 75. *Obolenskaya M. Yu., Vanin A. F., Mordvintcev P. I. et al.* EPR evidence of nitric oxide production by the regenerating rat liver // *Biochem. and Biophys. Res. Commun.*—1994.—202.—P. 571—576.

76. Hortelano S., Dewez B., Genaro A. M. et al. Nitric oxide is released in regenerating liver after partial hepatectomy // *Hepatology*.—1995.—21.—P. 776—786.
77. Obolenskaya M., Schulze-Specking A., Plauman B. et al. Nitric oxide production by cells isolated from regenerating rat liver // *Biochem. and Biophys. Res. Commun.*—1994.—204.—P. 1305—1311.
78. Pober J. S., Cotran R. S. Cytokines and endothelial cell biology // *Physiol. Rev.*—1990.—70.—P. 427—451.
79. Higashitsuji H., Arii S., Furutani M. et al. Expression of cytokines genes during liver regeneration after partial hepatectomy in rats // *J. Surg. Res.*—1995.—58.—P. 267—274.
80. Baumann H., Gaudie J. The acute phase response // *Immunol. Today*.—1994.—15.—P. 74—80.
81. Sobczak J., Tournier M.-F., Lotti A.-M., Duguet M. Gene expression in regenerating liver in relation to cell proliferation and stress // *Eur. J. Biochem.*—1989.—180.—P. 49—53.
82. Ito Y., Hayashi H., Taira M. et al. Depression of liver-specific gene expression in regenerating rat liver // *J. Surg. Res.*—1991.—51.—P. 143—147.
83. Патер Л. В., Хрипунов В. А., Квітницька Г. Б., Прима В. І. та ін. Експресія протоонкогенів *c-myc* і *c-fos* протягом клітинного циклу в регенеруючій печінці щурів // *Биополимеры и клетка*.—1994.—10.—С. 57—60.
84. Cornell R. P. Acute phase response after acute liver injury by partial hepatectomy in rats as indicators of cytokine release // *Hepatology*.—1990.—11.—P. 923—931.
85. Оболенская М. Ю., Сазонова Л. Я., Кельве М. 2',5'-Олиго(А) синтазная активність на ранніх етапах регенераційного процесу в печінці крыс // *Биополимеры и клетка*.—1997.—13, № 5.—С 391—396.
86. Kanner J., Hazel S., Granit R. Nitric oxide, an inhibitor of lipid oxidation by lipoxygenase, cyclooxygenase and hemoglobin // *Lipids*.—1992.—27.—P. 46—49.
87. Callery M. P., Kamei T., Flye M. W. Kupffer cell tumor necrosis factor-alpha production is suppressed during liver regeneration // *J. Surg. Res.*—1991.—50.—P. 515—519.
88. Goss J. A., Mangino M. J., Callery M. P., Flye M. W. Prostaglandin E₂ downregulates Kupffer cell production of IL-1 and IL-6 during hepatic regeneration // *Amer. J. Physiol.*—1993.—264 (Gastrointest. Liver Physiol. 27).—P. G601—G608.
89. Hashimoto N., Watanabe T., Toda G. et al. Effects of prostaglandin on proliferation of hepatocytes in primary culture // *Hepatology*.—1990.—12.—P. 409.
90. Holloway C. M. B., Sellar J. Differential effects of PGE₂ on proliferation of parenchymal and nonparenchymal cells: a possible mechanism of regulation in regenerating liver // *Cells of Hepatic Sinusoid*.—1997.—6.—(in press).
91. Bissell D. M., Wang S. S., Jarnagin W. R., Roll F. J. Cell-specific expression of transforming growth factor-beta in rat liver. Evidence for autocrine regulation of hepatocyte proliferation // *J. Clin. Invest.*—1995.—96.—P. 447—455.
92. Goureau O., Lepoivre M., Becquet F., Courtois Y. Differential regulation of inducible nitric oxide synthase by fibroblast growth factors and transforming growth factor β in bovine retinal pigmented epithelial cells: inverse correlation with cellular proliferation // *Proc. Nat. Acad. Sci. USA*.—1993.—90.—P. 4276—4280.
93. Оболенська М. Ю., Герасимова В. В. Роль комплексно-зв'язаного заліза в розподілі клітини // *Укр. біохім. журн.*—1972.—5.—С. 577—579.
94. Holloway C. M. B., Sellar J. TGF β and VEGF promote proliferation of Kupffer and sinusoidal endothelial cells in regenerating liver // *Cells of Hepatic Sinusoid*.—1997.—6.—(in press).
95. Stadler J., Harbrecht B. G., Silvio M. D. et al. Endogenous nitric oxide inhibits the synthesis of cyclooxygenase products and interleukin-6 by rat Kupffer cells // *J. Leukocyt. Biol.*—1993.—53.—P. 165—172.
96. Kan M., Huang S., Mansson P.-E. et al. Heparin-binding growth factor type I (acidic fibroblast growth factor); a potential biphasic autocrine and paracrine regulator of hepatocyte regeneration // *Proc. Nat. Acad. Sci. USA*.—1989.—86.—P. 7432—7436.
97. Mullhaupt B., Feren A., Fodor E., Jones A. Liver expression of epidermal growth factor RNA. Rapid increase in immediately phase of liver regeneration // *J. Biol. Chem.*—1994.—269.—P. 19667—19670.

Поступила в редакцию 29.05.97