

А. И. Караченцева, Ю. Н. Левчук

ПОДВИЖНЫЕ МИКРООРГАНИЗМЫ — СЕНСОРЫ ВЫСОКОЧАСТОТНОГО ЭЛЕКТРОМАГНИТНОГО И БИОЛОГИЧЕСКОГО ПОЛЯ

У подвижных эукариот (*Dunaliella viridis*) и прокариот (*Escherichia coli*) обнаружена способность к восприятию высокочастотного электромагнитного поля и излучения ладони руки человека-индуктора.

Введение. Наиболее распространенным ответом подвижных одноклеточных микроорганизмов на внешние физико-химические факторы является коллективное движение, ориентированное относительно градиента стимула, — таксис [1]. В настоящее время известны следующие виды таксисов: хемо-, термо-, фото- (у фототропных видов), магнето- и вискозитаксис. Обязательным условием таксиса является наличие градиентов: концентрации химического вещества (эффектора) — при хемо-; теплового поля — при термо-; оптического поля — при фото-; магнитного — при магнето-; вязкости — при вискозитаксисе; существование геотаксиса, вызываемого гравитационным полем, пока под сомнением [2]. В частности, у *Escherichia coli* обнаружен отрицательный вискозитаксис: преимущественная диффузия клеток происходит в направлении уменьшения вязкости среды [2]. Термотаксис *E. coli* может ингибироваться *L*-серином, что позволяет судить о строении терморцептора клетки [3]. Тот же *L*-серин является аттрактантом для *E. coli*; его градиент, подобно градиенту кислорода, вызывает у этих бактерий хемотаксис [4, 5]. Как известно [1, 6], механизм таксиса (клинокинез) заключается в изменении частоты смены фаз движения бактерии — линейного пробега и беспорядочного кувыркания (твидлинга). При движении клетки вдоль градиента стимула включение твидлинга происходит реже, чем при движении перпендикулярно градиенту. Поэтому, несмотря на полностью случайную ориентацию бактерии при завершении фазы твидлинга, в целом наблюдается преимущественное перемещение частиц в определенном направлении. Микроскопические параметры хемотаксиса *E. coli* были определены методом квазиупругого рассеяния света. Так, используя метод корреляции фототоков в двух взаимно перпендикулярных плоскостях рассеяния, авторы [5] нашли время твидлинга равным 0,43 с. Время линейного пробега для движения вдоль градиента эффектора оказалось равным 0,60 с, а в поперечном направлении — 0,17 с.

Очевидно, культура подвижных клеток, способных к рецепции высокочастотного электромагнитного поля (ЭМП), в условиях градиента этого поля должна обнаруживать соответствующий таксис, который, естественно, должен быть назван радиотаксисом. В качестве детектирующей системы мы выбрали суспензии подвижных клеток эукариот (*Dunaliella viridis*, штамм 42) и прокариот (*E. coli*, серотип O26 : B6) — культуры из коллекции Ин-та ботаники им. Н. Г. Холодного АН УССР. Источником воздействия в одном случае служил генератор миллиметрового радиоизлучения Г4-141, а в другом — кожная поверхность ладони руки человека — индуктора биологического поля. В роли анализирующей методики использована спектроскопия оптического смещения (вариант гомодинного приема рассеянного лазерного излучения).

Спектр света, рассеянного полидисперсной суспензией частиц с непрерывным распределением размеров, описывается выражением [6]:

$$I(\omega) = \frac{1}{\pi} \int_0^{\infty} \frac{A(\Gamma) \Gamma d\Gamma}{\omega^2 + \Gamma^2} + B, \quad (1)$$

где $A(\Gamma)$ — функция распределения интенсивности рассеяния частиц по характерным для них диффузионным уширениям; Γ — полуширина спектра; ω — циклическая частота; B — фон спектральной кривой. Независимо от вида функции $A(\Gamma)$ выражение (1) можно записать в виде его кумулянтного разложения:

$$I(\omega) = \frac{A\Gamma_0}{\pi(\omega^2 + \Gamma_0^2)} \cdot \left(1 + \frac{\Gamma_0^2 - 3\omega^2}{(\Gamma_0^2 + \omega^2)^2} \cdot Z \right) + B, \quad (2)$$

где A — сумма спектральных интенсивностей или интеграл спектра (площадь под кривой спектрального распределения, остающаяся после вычета фона B); Γ_0 — медиана (средняя по распределению полуширина спектра), Z — дисперсия распределения. Четыре параметра Γ_0 , Z , A и B , входящих в выражение (2), легко отыскать, минимизируя функционал

$$F(A, \Gamma_0, Z, B) = [I^{\text{экс}}(\omega) - I(\omega)]^2, \quad (3)$$

где $I^{\text{экс}}(\omega)$ — экспериментальный спектр. Данный метод широко известен как метод кумулянтов [7], поскольку Γ_0 и Z являются соответственно 1-м и 2-м кумулянтами разложения функции $I(\omega)$. В качестве величины, отражающей степень полидисперсности образца, используется обычно безразмерное выражение (индекс полидисперсности) Q [8]:

$$Q = \frac{1}{2} Z/\Gamma_0^2. \quad (4)$$

Считается, что значение $Q < 0,1$ свидетельствует о достаточно высокой монодисперсности рассеивающей системы. Для объективной оценки согласия экспериментального и подобранного распределения используется нормированная величина χ^2 [9]:

$$\chi^2 = \frac{[I^{\text{экс}}(\omega) - I(\omega)]^2}{I(\omega)}. \quad (5)$$

Причем, как показывает опыт, значения $\chi^2 < 1$ свидетельствуют о хорошем согласии экспериментального и найденного ЭВМ спектрального распределения. По значению средней полуширины спектра Γ_0 определяется коэффициент трансляционной диффузии D :

$$D = \Gamma_0/q^2, \quad \left(q = \frac{4\pi n}{\lambda} \sin \frac{\Theta}{2} \right)_2, \quad (6)$$

где λ — длина волны света в вакууме; n — показатель преломления растворителя; Θ — угол, под которым наблюдается рассеянный свет. Средний гидродинамический диаметр частиц \bar{d}_h находится из соотношения Стокса — Эйнштейна:

$$\bar{d}_h = \frac{kT}{3\pi\eta D}, \quad (7)$$

где k — постоянная Больцмана; T — абсолютная температура; η — вязкость раствора при температуре T .

При обработке методом кумулянтов спектров рассеяния света подвижными бактериями следует помнить, что исследуемое движение не является чисто диффузионным. Отличие истинных параметров микроструктуры такой суспензии от наблюдаемых тем больше, чем больше разница между скоростью пассивной диффузии и скоростью собственных перемещений бактерий. В тех случаях, когда скорости диффузионного и собственного движений близки по величине, наблюдаемый «эффективный» коэффициент диффузии и соответствующий «эффективный» гидродинамический размер практически не отличаются от истинных величин. В частности, для клеток *D. viridis* (рис. 7) и *E. coli* имеются тем-

пературные интервалы, где лишение собственной подвижности не приводит к существенным изменениям параметров спектрального распределения рассеянного света. В этом случае традиционная математическая обработка спектров вполне пригодна для наблюдения изменений, происходящих в суспензии клеток.

Экспериментальная часть. Гомодинные спектры квазиупругого рассеяния света получены на корреляционном фотометре Ип-га биохимии им. А. В. Палладина АН УССР [10, 11] при следующих условиях эксперимента: $\lambda = 488$ нм (аргоновый лазер); угол наблюдения $\theta = 90^\circ$, $n = 1,33$; $T = 293$ К; $\eta = 1,05$ спз (вязкость воды при 293 К); число усредняемых реализаций спектра — 2^{12} . Из рис. 1 видно, что цилиндрическая кювета 1 закрыта снизу фторопластовой крышкой 2, а сверху — пенопластовой крышкой 3, в которой жестко закреплена диэлектрическая антенна 4. Концентрация находящегося в кювете исследуемого образца подобрана так, чтобы было исключено двукратное светорассеяние. Сфокуси-

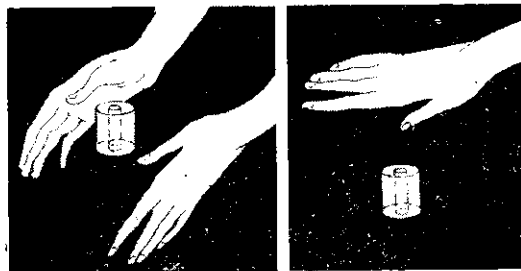
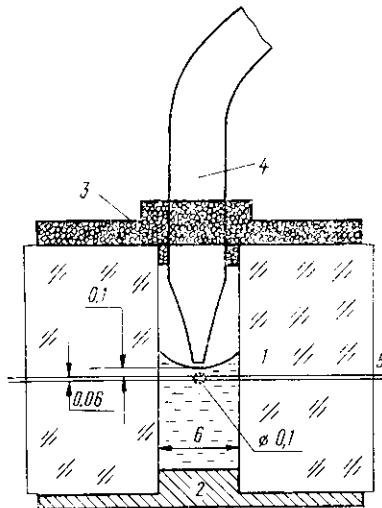


Рис. 1. Геометрия эксперимента по квазиупругому рассеянию света бактериями в условиях воздействия высокочастотного ЭМП

Fig. 1. Geometry of experiment on quasi-elastic light scattering by bacteria under the influence of electromagnetic high-frequency field

Рис. 2. Расположение ладоней человека — индуктора биологического поля по отношению к оси кюветы для квазиупругого светорассеяния

Fig. 2. Orientation of man palms, a biological field inductor, with respect to the axis of the cuvette for quasi-elastic light scattering

рованный лазерный луч 5 проходит на расстоянии $\sim 0,1$ мм от поверхности мениска, образованного в кювете жидкостью. Диафрагма диаметром 0,1 мм выделяет небольшую часть иллиминируемого объема, наиболее близко расположенную к излучающему концу диэлектрической антенны. Таким образом, любая точка рассеивающего объема находится от поверхности жидкости на расстоянии, не превышающем 0,2 мм. Это сводит к минимуму ослабление поля водной средой.

Взаимное расположение кюветы и зондирующего лазерного луча оставалось неизменным в экспериментах с участием индуктора биологического поля («экстрасенса»). Если считать, что вектор предполагаемого воздействия индуктора на клетки нормален к поверхности ладоней, то расположения рук индуктора (рис. 2, а и б) должны оказывать противоположное влияние на поведенческую реакцию клеток. Так и оказалось в действительности.

Результаты и обсуждение. Клетки зеленой водоросли *D. viridis* лишены целлюлозной или пектиновой оболочки и окружены лишь тонкой протоплазматической мембраной (плазмалеммой) [12]. По этой причине они являются удобным объектом для изучения мембранных механизмов фото-, термо- и хеморецепторных процессов. Устойчивость клеток *D. viridis* к высоким уровням освещенности видимым зеленым светом позволяет использовать лазерную корреляционную спектроскопию квазиупругого рассеянного света в качестве аналитического метода при

изучении воздействия на клетки *D. viridis* электромагнитного поля миллиметрового диапазона. В питательной среде клетки *D. viridis* находятся в активном поступательном движении с одновременным вращением, осуществляемым с помощью двух жгутиков [13]. Движение жгутиков и вызванные им трансляционные перемещения клетки, движение стигмы и пульсации вакуолей образуют сложный набор собственных

Влияние электромагнитного поля на параметры A (усл. ед.) и $\bar{d}_{эф}$ (мкм) суспензии клеток *D. viridis*

Influence of the electromagnetic field of 37.5 GHz on the parameters A and $\bar{d}_{эф}$ of *D. viridis* cells suspension

A	A^*	A/A^*	$\bar{d}_{эф}$	$\bar{d}_{эф}^*$	$\bar{d}_{эф}/\bar{d}_{эф}^*$
Живые клетки					
1503	369	4,07	3,22	5,24	1,63
676	67	10,11	4,77	7,28	1,53
258	19	13,60	5,60	7,59	1,76
892	294	3,03	4,61	4,96	1,08
423	77	5,51	3,93	5,35	1,36
Убитые клетки					
649	703	0,91	5,01	4,86	0,97
421	395	1,06	5,26	4,86	0,99
730	717	1,02	5,85	4,23	0,72

* Воздействие поля 37,5 ГГц (3 мВт).

релаксационных мод водоросли, налагающийся на чисто броуновскую диффузию. Такое обилие динамических процессов отражается, разумеется, в спектре квазипрурого рассеяния света суспензией клеток *D. viridis*. Если при воздействии миллиметровых волн происходит изменение параметров спектрального распределения рассеянного света, то оно вызвано соответствующими изменениями в динамике микроструктуры суспензии.

В таблице приведены данные по влиянию ЭМП на сумму спектральных интенсивностей (интеграла спектра) A и средний по распределению эффективный гидродинамический диаметр $\bar{d}_{эф}$ суспензии клеток *D. viridis*. В большинстве случаев у суспензии живых клеток отмечено уменьшение A и увеличение $\bar{d}_{эф}$. Несмотря на абсолютную достоверность эффекта воздействия поля, колебание значения A/A^* для различных образцов довольно велико. Это связано, по-видимому, с большим размером клеток *D. viridis* (~ 5 мкм) и существенной полидисперсностью суспензии, вследствие чего в иллюминированном объеме происходят значительные флуктуации числа частиц и их среднего размера. Тем не менее ясно, что часть клеток покидает облучаемый ЭМП объем ($A/A^* < \bar{d}_{эф}/\bar{d}_{эф}^*$) по причине большей средней скорости как чисто диффузионного, так и, возможно, собственного движения.

Изменение интеграла спектра A продемонстрировано (рис. 3) при периодическом воздействии в течение 80 мин человека — индуктора биологического поля на один и тот же образец суспензии *D. viridis*. Расположение ладони индуктора перпендикулярно оси кюветы (см. рис. 2, а). На каждом временном интервале работы индуктора (заштрихованные области) наблюдалось снижение величины A . Таким образом, в этом эксперименте влияние индуктора аналогично влиянию излучения генератора миллиметровых волн: клетки покидают зону воздействия. При участии индуктора можно реализовать геометрию эксперимента, в которой клетки будут перемещаться по направлению к оси кюветы (см. рис. 2, б). В результате число частиц в иллюминированном объе-

ме должно расти, вызывая увеличение интеграла спектра A . На рис. 4 показаны изменения спектрального параметра A , происходящие в течение 45 мин, при двух различных положениях ладоней индуктора (заштрихованные области). Характер изменений значения величины A однозначно связан с направлением биологического поля.

Сравнение влияния воздействий человека-индуктора и генератора Г4-141 с частотой 37,5 ГГц на один и тот же образец суспензии клеток

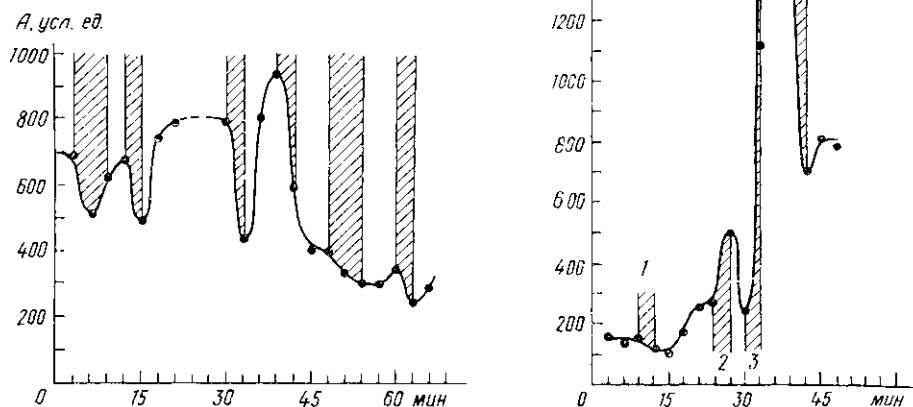


Рис. 3. Изменение спектрального параметра A при периодическом воздействии поля человека-индуктора на суспензию клеток *D. viridis*

Fig. 3. Change in the spectral parameter A under the periodical effect of man-inductor field on suspension of *Dunaliella viridis*

Рис. 4. Изменение спектрального параметра A при двух различных геометриях воздействия человека-индуктора на суспензию клеток *D. viridis* (1, 4 — геометрия рис. 2, а; 2, 3 — геометрия рис. 2, б)

Fig. 4. Change in the spectral parameter A under two different geometries of the man-inductor effect on the suspension of cells

D. viridis показано на рис. 5. Характер воздействия в обоих случаях одинаков. Не исключено, что действующим фактором влияния индуктора на клетки является то же миллиметровое электромагнитное излучение. Как показывает расчет, 1 см^2 поверхности тела человека излучает примерно 7 мВт электромагнитной энергии. И хотя большая часть этого излучения сосредоточена в инфракрасном диапазоне, являясь чисто тепловым, некогерентным, в излучении обязательно присутствуют волны миллиметрового диапазона. В живых, неравновесных системах спектральная плотность этих волн может быть значительно выше планковской. Кроме того, излучение, генерируемое живыми клетками, в отличие от теплового может иметь довольно высокую степень когерентности [13]. Однако абсолютные значения интенсивностей этих радиоволн очень низки и их воздействие на биологические объекты является чисто информационным. Но и для информационных воздействий существует порог, ниже которого сигнал не будет воспринят. Дистанционно воздействовать на биологические объекты, по-видимому, способны только те лица, у которых уровень излучения соответствующего диапазона выше порогового. В наших экспериментах изменения в микроструктуре суспензии *D. viridis* мог вызывать один из примерно десяти испытуемых.

На рис. 6 показано изменение параметра A под действием ЭМП на суспензию клеток *E. coli*. В каждом случае после прекращения воздействия в системе наблюдается довольно медленный релаксационный процесс. В нем, безусловно, имеются вклады как чисто диффузионного, так и собственного движения бактерий *E. coli*. Но то обстоятельство, что даже часа не хватает для восстановления исходной концентрации

частиц в облучавшемся радиоволнами объеме, позволяет предположить наличие у бактерий векторной памяти (запоминается ориентация в пространстве вектора скорости электромагнитных волн) или долговременного изменения структуры водной среды под действием облучения. Пока что это — только предположения, нуждающиеся в специальной экспериментальной проверке.

Приведенные результаты показывают, что воздействие электромагнитного поля миллиметрового диапазона вызывает ориентированное от-

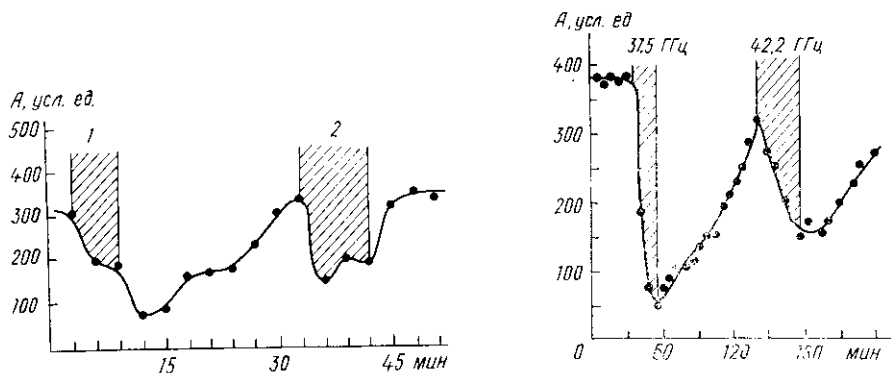


Рис. 5. Изменение спектрального параметра A при воздействии человека — индуктора биологического поля (1) и излучения генератора высокочастотного поля (2) на один и тот же образец суспензии *D. viridis*

Fig. 5. Change in the spectral parameter A under the influence of a man, a biological field inductor (1) and radiation of the electro-magnetic high-frequency field (2) on the same suspension object

Рис. 6. Изменение во времени параметра A при воздействии радиоизлучения различной частоты на суспензию бактерий *E. coli*

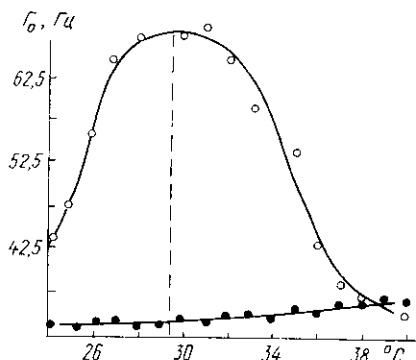
Fig. 6. Time variation of the parameter A under the influence of the different radio-frequencies on the *E. coli* suspension

послельно градиента стимула (поля) движение микроорганизмов — радиотаксис. Экспоненциальный градиент мощности ЭМП обеспечивается автоматически за счет поглощения излучения водой. Поскольку концентрация бактерий при действии поля уменьшается, в данном случае имеет место отрицательный радиотаксис. Аналогичный таксис вызывает воздействие поля индуктора — человека, имеющего уровень собственного излучения в миллиметровом диапазоне выше порогового (пока мы не имеем оснований считать, что биологическое поле связано с неэлектромагнитной субстанцией). В обоих случаях подвижные одноклеточные выступают в роли чувствительных сенсоров радиоизлучения миллиметрового диапазона.

Нами впервые наблюдалось явление радиотаксиса, поэтому были поставлены специальные эксперименты для исключения возможных артефактов. Так, применение нагревателя, геометрически тождественного диэлектрической антенне, показало отсутствие влияния нагрева, эквивалентного ЭМП по мощности (~ 3 мВт), на параметры микроструктуры суспензии *D. viridis*, определяемые методом квазиупругого рассеяния света. Конечно, температурный градиент в поверхностных слоях раствора, вызываемый потоком инфракрасного излучения нагревателя, отличен от градиента, создаваемого источником электромагнитных волн миллиметрового диапазона вследствие их сильного (~ 40 дБ/мм) поглощения в воде. Расчетные и экспериментальные данные указывают на то, что при частоте ЭМП 37,5 ГГц 90 % поглощенной мощности распределяются в слое воды толщиной $\sim 0,2$ мм.

Для экспериментальной оценки величины температурного градиента тепловизионным методом изучали динамику температурных полей поверхности водного слоя толщиной $2 \pm 0,1$ мм в чашке Петри диаметром 100 мм при расположении облучателя в геометрии основного эксперимента. Оказалось, что величина вертикальной составляющей темпера-

турного градиента около $0,3^\circ\text{C}/\text{мм}$, горизонтальной — $0,02^\circ\text{C}/\text{мм}$. Как показывает температурная зависимость полуширины гомодинного спектра света, рассеянного суспензией *D. viridis* (рис. 7), максимальная подвижность клеток соответствует температуре $29\div 30^\circ\text{C}$. Именно в этой точке знак термотаксиса *D. viridis* меняется на противоположный. Поскольку наши измерения проводились при 20°C , то температурный гра-



диент, возникающий вследствие поглощения миллиметровых волн, мог бы вызвать только положительный термотаксис. Таким образом, объяснить отрицательный радиотаксис бактерий за счет обычного нагрева не

Рис. 7. Температурная зависимость полуширины гомодинного спектра света, рассеянного живыми (светлые) и убитыми (темные кружки) клетками зеленой водоросли *D. viridis*

Fig. 7. The temperature dependence of halfwidth of the homodine light spectrum scattered by living and killed *Dunaliella viridis* cells

удастся, тем более, что дальнейшее повышение мощности теплового излучения имитатора диэлектрической антенны (до $20\div 35$ мВт) приводило к увеличению суммы спектральных интенсивностей A , т. е. к положительному термотаксису. Изменение же в широких пределах мощности зондирующего лазерного излучения не вызывало изменений микроструктуры суспензии *D. viridis* и *E. coli*. Впрочем, для *E. coli* ничего другого нельзя и ожидать, так как бактерии этого вида не фототрофны.

Наконец, влияние термокапиллярных эффектов было проверено на суспензиях неподвижных клеток *D. viridis* и *E. coli* (клетки, убитые формалином, и клетки старой культуры). Ни высокочастотное излучение генератора, ни поле, генерируемое человеком-индуктором, не вызывало в той же геометрии эксперимента никаких изменений в спектральных параметрах рассеянного света.

Какие же структурные элементы клетки могут претендовать на роль биологических антенн, улавливающих высокочастотное излучение? Существует мнение [13], что первичная рецепция высокочастотных колебаний производится клеточными мембранами. При этом под действием внешнего излучения в липидном бислое происходит синхронизация акустоэлектрических волн, постоянно существующих в мембране. Возникшее в результате синхронизации когерентное поле взаимодействует с белковыми молекулами, находящимися в цитоплазме и генерирующими колебания на тех же частотах. Как показывает расчет, учитывающий и постоянную составляющую поля на мембране, белковые молекулы, подтягиваясь к мембране под действием ее когерентного поля, формируют периодические информационные подструктуры, одинаковые у большинства клеток, и тем самым подготавливают коллективный отклик клеточной популяции на внешнее радиочастотное воздействие.

Не вступая в дискуссию с авторами изложенной гипотезы, укажем, что явление радиотаксиса, возникающее под действием одной и той же частоты ЭМП ($37,5$ ГГц) у совершенно различных по происхождению одноклеточных организмов, позволяет допустить существование более простого и универсального рецептора миллиметровых радиоволн. Таким рецептором, по-видимому, является белок. Действительно, характерные обратные времена крупномасштабных релаксационных движений в белках лежат как раз в гигагерцевом диапазоне. Белки поэтому поглощают попадающее на них миллиметровое излучение по известному механизму диэлектрических потерь [14]. Белками осуществляется первичная рецепция при хемо- и термотаксисе клеток *E. coli*. И наконец, не-

следованиями последних лет [15] доказана прочная связь внутренней динамики белков с их биологической функцией.

В заключение отметим, что как явление радиорецепции миллиметровых волн, так и вероятный радиоконтакт биологических объектов не должны рассматриваться в качестве загадочных феноменов, хотя возможность таких явлений не самоочевидна.

СПИСОК ЛИТЕРАТУРЫ

1. Глаголев А. П. Таксис у бактерий // Успехи микробиологии.— 1983.—18.— С. 163—192.
2. Громов Б. В. Строение бактерий.— Л.: Изд-во Ленингр. ун-та, 1985.—192 с.
3. Maeda K., Itae Y. Thermosensory transduction in *E. coli*: inhibition of l^o -response by L-serine // Proc. Nat. Acad. Sci. USA.— 1979.—76, N 1.— P. 91—95.
4. Chen S. H., Hallet F. R. Determination of motile behaviour of prokaryotic cell by quasi-elastic light scattering // Quart. Revs Biophys.— 1982.—15, N 1.— P. 131—222.
5. Wang P. S., Chen S. H. Chemotaxis and band formation of *E. coli*. Studies by light scattering // Application of laser scattering to the study of biological motion.— New York: Plenum press, 1983.— P. 609—630.
6. Лазерная корреляционная спектроскопия в биологии / А. Д. Лебедев, Ю. Н. Левчук, А. В. Ломакин, В. А. Носкин.— Киев: Наук. думка, 1987.—256 с.
7. Korpeil D. E. Analysis of macromolecular polydispersity in intensity correlation spectroscopy: the method of cumulants // J. Chem. Phys.— 1972.—57, N 11.— P. 4814—4820.
8. Спектроскопия оптического смещения и корреляция фотонов / Под ред. Г. Камминса, Э. Пайка.— М.: Мир, 1978.—584 с.
9. Венгцель Е. С. Теория вероятностей.— М.: Физматгиз, 1958.—464 с.
10. Левчук Ю. Н., Осокин В. М. Автоматизированный спектрометр квазиупруго рассеянного света // 20-й Всесоюз. съезд по спектроскопии: Тез. докл.— Киев, 1988.— Ч. 2.— С. 413.
11. Карачентсева А. И., Левчук Ю. Н. О возможности наблюдения внутренних релаксационных мод белков методом оптического смещения // 6-я конф. по спектроскопии биополимеров: Тез. докл.— Харьков, 1988.— С. 157.
12. Масюк Н. П. Морфология, систематика, экология, географическое распространение рода *Dunaliella* Teod. и перспективы его практического использования.— Киев: Наук. думка, 1987.—256 с.
13. Бецкий О. В., Голянт М. Б., Девятков Н. Д. Миллиметровые волны в биологии.— М.: Знание, 1986.—64 с.
14. Электрические свойства полимеров / Б. И. Сажин, А. М. Лобанов, О. С. Романовская и др.— Л.: Химия, 1977.—192 с.
15. Карлдус М., Мак-Каммон Дж. Э. Динамика белковой структуры // В мире науки.— 1986.— № 6.— С. 4—15.

Врем. науч. коллектив «Отклик»
М-ва высш. и сред. спец. образования УССР, Киев
Ин-т биохимии им. А. В. Палладина АН УССР, Киев

Получено 03.08.88

MOBILE MICROORGANISMS AS SENSORS OF THE HIGH-FREQUENCY ELECTROMAGNETIC AND BIOLOGICAL FIELDS

A. I. Karachentseva, Yu. N. Levchuk

Provisional Research Collective «Otklik», Palladin Institute of Biochemistry,
Academy of Sciences of the Ukrainian SSR

Summary

The ability to receive electromagnetic microwaves has been revealed in prokaryotic (*Escherichia coli*) and eukaryotic (*Dunaliella viridis*) cells. mm-range generator and the skin of man's hand are used as the sources of microwaves. Reception of mm-field by cells results in their collective directed motion: negative radiotaxis. Special experiments have showed that radioreception is not connected with thermal influence of microwaves.