

УДК 520.34:621.383

Опытные наблюдения с охлаждаемой фотометрической головкой на базе фотоумножителя с InGaAs-фотокатодом**А. П. Видьмаченко, П. В. Неводовский**Главная астрономическая обсерватория Национальной академии наук Украины,
03680, ГСП, Киев-127, Голосиив

Описана охлаждаемая фотометрическая головка со светоприемным устройством на базе фотоумножителя с InGaAs-фотокатодом, работающим в одноэлектронном режиме, изготовленная для нового спектрополяриметрического комплекса ГАО НАН Украины. Показана возможность работы этого приемника в режимах фотометрии, спектрометрии, поляриметрии и их комбинациях. Показана практическая возможность перекрытия одним светоприемником спектрального диапазона $\lambda\lambda$ 340—1070 нм. Рабочий динамический диапазон фотоголовки — до 1.5 млн имп/с. Система термостабилизации поддерживает температуру фотокатода в пределах $\pm 0.5^\circ$ на протяжении наблюдательной ночи (до 16 ч). Время выхода охлаждаемой фотоголовки на рабочий режим — 60 мин. Проведены спектрофотометрические измерения диска Юпитера в диапазоне длин волн $\lambda\lambda$ 340—1070 нм. Определены значения параметров Стокса для инструментальной поляризации комплекса «телескоп — спектрополяриметр»: $Q_{ин} = 0.012 \pm 0.016 \%$, $U_{ин} = -0.031 \pm 0.016 \%$.

ДОСЛІДНІ СПОСТЕРЕЖЕННЯ З ОХОЛОДЖУВАНОЮ ФОТОМЕТРИЧНОЮ ГОЛОВКОЮ НА БАЗІ ФОТОПОМНОЖУВАЧА З InGaAs-ФОТОКАТОДОМ, Видьмаченко А. П., Неводовський П. В. — Описана охолоджувана фотометрична головка зі світлоприймачем на базі фотопомножувача з InGaAs-фотокатодом, яка працює в одноелектронному режимі і виготовлена для нового спектрополяриметричного комплексу ГАО НАН України. Показана можливість роботи цього приймача світла в режимах фотометрії, спектрометрії, поляриметрії та їхніх комбінаціях. Показана практична можливість перекриття одним світлоприймачем спектрального діапазону $\lambda\lambda$ 340—1070 нм. Робочий динамічний діапазон фотоголовки — до 1.5 млн імп/с. Система термостабілізації підтримує температуру фотокатода в межах $\pm 0.5^\circ$ протягом ночі (до 16 годин). Час виходу охолоджуваної фотоголовки на робочий режим — 60 хв. Проведені спектрофотометричні вимірювання диска Юпітера в діапазоні довжин хвиль $\lambda\lambda$ 340—1070 нм. Визначені параметри Стокса для інструментальної поляризації комплексу «телескоп — спектрополяриметр»: $Q_{ин} = 0.012 \pm 0.016 \%$, $U_{ин} = -0.031 \pm 0.016 \%$.

EXPERIMENTAL OBSERVATIONS WITH COOLED PHOTOMETRIC HEAD ON THE BASIS OF A PHOTOMULTIPLIER WITH THE InGaAs PHOTOCATHODE, by Vid'machenko A. P., Nevodovskiy P. V. — A cooled photometric head (PH) with a detector on the basis photomultiplier tube with the InGaAs photocathode which operates in a one-electrone mode is described. The PH is made for the new spectrophotopolarimeter complex of the Main Astronomical Observatory of the Academy of Sciences of Ukraine. The device can work in the photometry, spectrometry, and polarimetry modes and in the combined mode. The spectral range $\lambda\lambda$ 340—1070 nm can be covered by a single detector. The working dynamic range of the PH is up to 1500000 pulses per second. The system of PH's thermostabilization maintains the photocathode temperature within the limits $\pm 0.5^\circ$ over the whole observational night (up to 16 hours). The cooled PH reaches its working mode in about 60 minutes. Spectrophotometric measurements of Jupiter's disk were carried out in the wavelength range $\lambda\lambda$ 340—1070 nm. The Stokes parameters were determined for the instrumental polarization of the telescope + spectropolarimeter complex: $Q = 0.012 \pm 0.016 \%$, $U = -0.031 \pm 0.016 \%$.

ВВЕДЕНИЕ

Одной из главных частей спектрополяриметрических приборов является система регистрации излучения. Ее параметры в значительной степени определяют возможности всего прибора.

При выполнении астрономических спектрофотополяриметрических работ в широком спектральном диапазоне, как правило, используются два типа фотоумножителей (ФЭУ). Один из них имеет максимум чувствительности в коротковолновой, другой — в длинноволновой областях спектра. Примером такой пары приемников являются ФЭУ-79 и ФЭУ-83, перекрывающие спектральные участки $\lambda\lambda$ 300—800 и 500—1070 нм. Однако их чувствительность вблизи указанных границ (за исключением УФ) невысока [2, 5].

Альтернативный подход, рассматриваемый здесь, основан на применении фотоумножителей типа «Квантакон», у которых фотокатод изготовлен из соединений III и V групп периодической системы элементов. Эти ФЭУ чувствительны в очень широком спектральном диапазоне ($\lambda\lambda$ 340—1070 нм), имеют более высокую чувствительность в ИК-области, малую длительность выходных импульсов, а также высокий квантовый выход, присущий всем фотоумножителям, имеющим фотокатод с отрицательным электронным средством.

Главной особенностью построения приборов на основе такого ФЭУ является необходимость его предварительного охлаждения.

ОХЛАЖДАЕМАЯ ФОТОМЕТРИЧЕСКАЯ ГОЛОВКА СПЕКТРОПОЛЯРИМЕТРА

Для вновь созданного в Главной астрономической обсерватории НАН Украины двухканального астрономического спектрополяриметра (АСП) разработано и изготовлено светоприемное устройство, представляющее собой охлаждаемую фотометрическую головку (ФГ) на базе фотоумножителя с InGaAs-фотокатодом, работающую в одноэлектронном режиме.

Построению прибора предшествовала длительная программа исследований ФЭУ этого типа в лабораторных условиях [6, 9, 10]. Изучались счетные характеристики, зависимости шумов от температуры катода, определялись рабочие напряжения, точки питания, уровни дискриминации, диапазоны спектральной чувствительности и т. п. Основные проблемы проектирования были связаны с большим темновым шумом, сравнительно

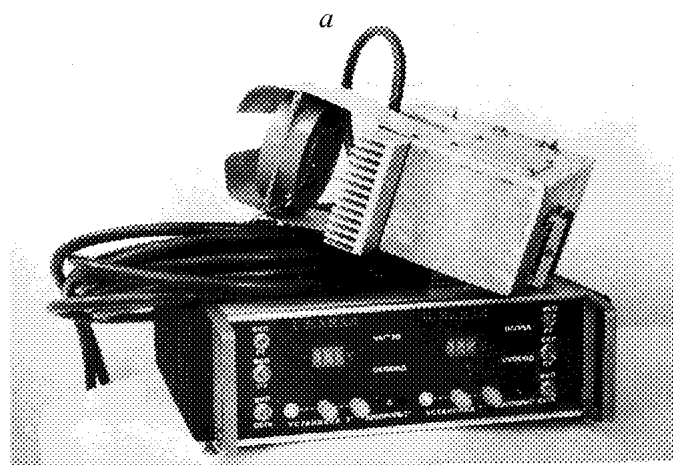
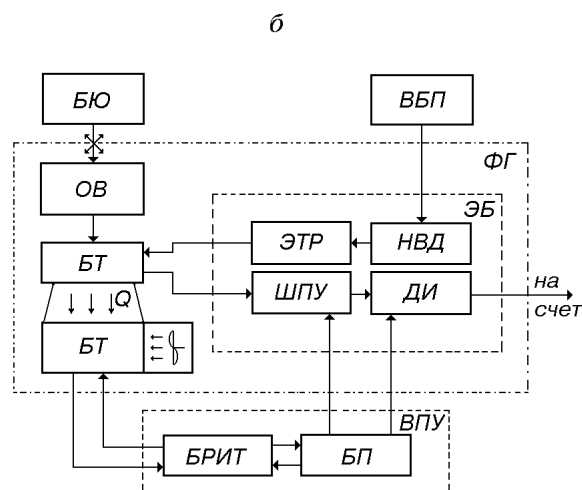


Рис. 1. Общий вид (а) и функциональная схема (б) охлаждаемой фотометрической головки на базе фотомножителя с InGaAs-фотокатодом: ФГ — фотометрическая головка; ФП — фотоприемник; ЭБ — электронный блок; ШПУ — малошумящий широкополосный усилитель; ДИ — дискриминатор-формирователь импульсов; ЭТР — элементы температурных развязок; НВД — неравномерный высоковольтный делитель; ВВП — высоковольтный блок питания; ОВ — оптический вход; БЮ — узел юстировки (УЮ); БТ — блок термостабилизации; БРИТ — блок регулировки и измерения температуры; БП — блок питания; ВПУ — выносной пульт управления



малым коэффициентом усиления, боковым оптическим входом, монокристаллическим фотокатодом, а также проблемы выбора схемы охлаждения фотокатода.

Общий вид и функциональная схема фотометрической головки представлены на рис. 1.

Конструктивно изделие состоит из двух частей, соединенных кабелями: фотометрической головки, находящейся на телескопе и выносного пульта управления (ВПУ) ФГ. Фотоголовка является корпусом для фотоприемника и представляет собой жесткую, герметичную, светонепроницаемую конструкцию с вмонтированным блоком термобатарей БТ, электронным блоком ЭБ, элементами температурных развязок ЭТР и оптическим входом ОВ.

Блок термостабилизации БТ собран на термобатареях, работающих на эффекте Пельтье [7], и позволяет охлаждать фотоприемник до любой температуры в диапазоне +2 ... -20 °С с дискретностью 1°. Точность термостабилизации составляет ±0.5°. Съем тепла с «горячих» спаев термобатарей осуществляется через теплопровод радиатором, обдуваемым принудительным потоком воздуха. Питание, контроль и управление работой БТ производит блок регулировки и измерения температуры БРИТ, расположенный в ВПУ. Элементы температурных развязок ЭТР позволяют уменьшить приток тепла в зону работы фотоприемника.

Электронный блок ЭБ обеспечивает работу прибора в одноэлектронном

режиме и состоит из низкошумящего широкополосного усилителя ШПУ с усилением около 40 дБ, неравномерного высоковольтного делителя НВД, дискриминатора-формирователя импульсов ДИ с чувствительностью не хуже 5 мВ. Питание ЭБ расположено в корпусе выносного пульта управления. Питание высоковольтного делителя осуществляется стандартным блоком питания БНВ-30.

Оптический вход ФГ обеспечивает герметизацию и теплоизоляцию фотоприемника от окружающей среды, а также позволяет производить юстировку и смену линзы Фабри в зависимости от режима работы всего комплекса аппаратуры.

Фотоголовка устанавливается на оптико-механический блок (ОМБ) астрономического спектрополяриметра через узел юстировки БЮ, который позволяет перемещать всю ФГ в двух взаимно перпендикулярных направлениях на расстояние ± 5 мм.

Оптическая схема ОМБ практически повторяет схему [1], с дополнением ряда конструктивных доработок и усовершенствований, вызванных в основном необходимостью установки в блоке фотоэлектронных умножителей электронного холодильника.

Блок выполнен в едином корпусе и позволяет посредством коммутации небольшого числа оптических элементов проводить измерения в четырех режимах исследований: фотометрия, спектрометрия, фотополяриметрия и спектрополяриметрия.

Полезный сигнал от ФЭУ в обоих каналах после ДИ через интерфейс поступает на установленную непосредственно в корпусе персонального компьютера (PC 486, 66 МГц, 8 Мб) стандартную плату PCL-830 фирмы «Авантех». Плата представляет собой десятиканальный счетчик импульсов с программируемыми независимо входами и выходами. Разработанное нами программное обеспечение на языке «Турбо-Паскаль» позволяет с помощью клавиатуры персонального компьютера управлять работой спектрополяриметра и в реальном режиме времени выполнять обработку наблюдательного материала.

Основные технические параметры ФГ приведены в табл. 1.

Таблица 1. Технические параметры охлаждаемой фотоголовки на базе фотумножителя с InGaAs-фотокатодом

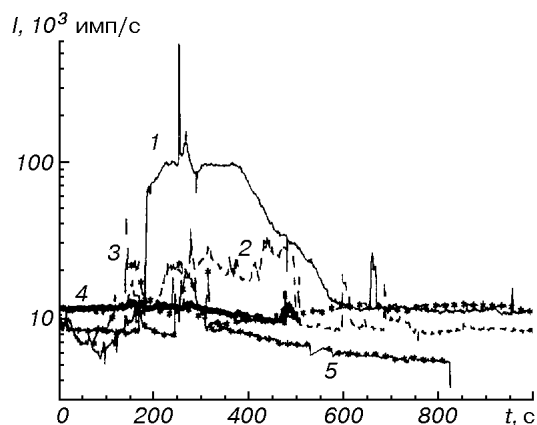
Спектральный диапазон	350—1070 нм
Длительность выходных импульсов	не более 20 нс
Напряжение питания фотоприемника	до 2800 В
Чувствительность дискриминатора импульсов по входу	не хуже 0.005 В
Диапазон регулирования температуры	-20 ... +2 °С
Точность поддержания температуры	$\pm 0.5^\circ$
Дискретность задания температуры	1°
Время выхода на рабочий режим	60 мин
Питающая сеть	220 В, 50 Гц
Общая потребляемая мощность	50 Вт
Габаритные размеры навесной части	370×300×110 мм ³
Габаритные размеры выносного пульта	400×350×130 мм ³
Вес навесной части	6 кг

НАТУРНЫЕ ИСПЫТАНИЯ АСТРОНОМИЧЕСКОГО СПЕКТРОПОЛЯРИМЕТРА

Для натурального исследования динамических и спектральных характеристик охлаждаемой фотометрической головки были проведены наблюдения небесных объектов разного блеска.

Перед началом наблюдений были изучены счетные характеристики ряда фотумножителей с целью определения рабочего напряжения. Неболь-

Рис. 2. Изменения количества темновых импульсов на протяжении 1000 с (пять разных последовательных реализаций)



шое «плато» в функциональной зависимости «напряжение/скорость счета» было отмечено в узком интервале напряжений питания 2120—2170 В, что говорит о необходимости проявлять высокие требования к стабильности блока питания высоковольтного делителя.

При исследовании темнового тока была обнаружена следующая особенность работы ФЭУ-157 (рис. 2). Через 3—5 мин после подачи высокого напряжения на диоды наблюдается резкое увеличение количества темновых импульсов (практически на порядок!); спустя 1 мин эти отсчеты стабилизируются, а еще через 4—7 мин начинается плавное его уменьшение (на протяжении 2—3 мин) до начальных значений. После этого происходит постепенное «вышумление» ФЭУ; стабилизация наступает через 70—90 мин.

Включение системы охлаждения фотометрической головки в общих чертах повторяет временной ход изменения темновых импульсов, хотя при этом сокращается время выхода фотоприемника на рабочий режим работы почти в полтора раза. Многочасовые измерения на протяжении многих дней показали, что система термостабилизации ФГ выходит на рабочий режим (с точностью $\pm 0.5^\circ$) через 60 мин после включения.

В связи с тем, что чувствительность InGaAs-фотокатода через 6 лет после изготовления ФЭУ (1990 г.) уменьшилась почти на три порядка, то для большей надежности натуральных испытаний мы использовали яркие объекты.

Наблюдения проводились на 70-см рефлекторе АЗТ-2 Главной астрономической обсерватории НАН Украины. Использовались режимы фотометрии, фотополяриметрии, спектрофотометрии и спектрополяриметрии.

В первых двух случаях (канал фотометра) рабочий спектральный участок выбирается с помощью светофильтров, установленных на турели ОМБ АСП (до 18 фильтров). Мы использовали широкополосные стеклянные светофильтры стандартной *UBVRI*-системы и узкополосные интерференционные светофильтры. Диаметр круглой диафрагмы — 27".

При использовании канала спектрометра рабочий диапазон спектра перекрывается набором из четырех фильтров порядка; сканирование осуществляется поворотом дифракционной решетки.

Фотометрия. При фотометрии звезд в каждом фильтре производилось по три измерения с экспозицией 20 с. После каждой серии измерялся фон ночного неба во всех фильтрах. Наблюдались звезды β Ori, τ Ori и κ Ori ($V = 0.12^m$, 3.60^m и 2.06^m соответственно). Всего для каждой звезды получено по восемь серий измерений. Средние из восьми серий значения скорости счета для β Ori приведены в табл. 2. Для других звезд приводятся значения относительного блеска по отношению к β Ori. Видно, что выход-

Таблица 2. Скорость счета и блеск звезд β Ori, τ Ori и κ Ori

Длина волны λ , нм; фильтр	Скорость счета для β Ori, имп/с	$m_{\tau\text{Ori}} - m_{\beta\text{Ori}}$	$m_{\kappa\text{Ori}} - m_{\beta\text{Ori}}$
<i>U</i>	1210000	3.50	2.01
<i>B</i>	3516200	2.95	1.71
<i>V</i>	1568100	3.52	1.99
<i>R</i>	1498500	3.53	2.00
<i>I</i>	1423200	3.57	2.03
486	215200	3.50	2.00
619	123600	3.50	1.99
645	151600	3.52	1.99
656	104800	3.50	1.99
680	103000	3.53	2.00
728	110100	3.55	2.01
755	126000	3.57	2.01
792	23000	3.59	2.02
940	31200	3.60	2.04
1067	13600 ($m_V = 0.12^m$)	3.61	2.04

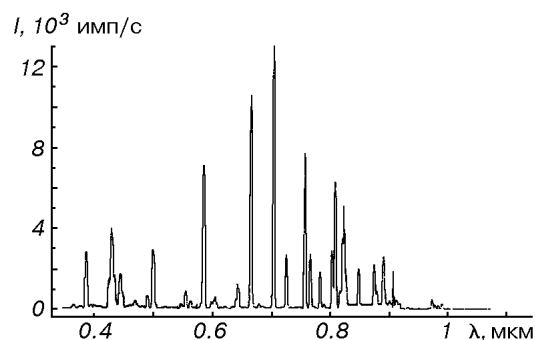


Рис. 3. Регистрограмма спектра ртути канала опорных линий АСП

ной тракт электронного блока ФЭУ сохраняет линейность передачи сигнала вплоть до 1.5 млн имп/с. Погрешность отсчетов при повторяемости наблюдательных данных в течение ночи практически не выходит за пределы статистического шума, пропорционального $\sqrt{I/N}$.

Спектрофотометрия. Перед началом спектральных наблюдений осуществлялась привязка шкалы АСП к линиям ртутной лампы, вводимой на главную оптическую ось спектрополяриметра. Пример полученной нами записи спектра ртути представлен на рис. 3. Погрешность наведения репера на максимум выбранной линии при спектральном разрешении 0.2...0.3 нм составляет 0.025 нм.

Объектом для тестирования спектрального тракта был выбран Юпитер, спектр которого хорошо известен (рис. 4). 5 сентября 1997 г. мы наблюдали весь диск планеты с круглой диафрагмой диаметром 56". В качестве спектрофотометрического стандарта была выбрана рядом расположенная звезда ϵ Aqr, (*Sp* A1 V, 3.77^m). Запись спектров велась с разрешением 1 нм и шагом сканирования 0.5 нм. Использовалась дифракционная решетка 1200 штр/мм, $\lambda_{\text{max}} = 550$ нм.

Распределение энергии в спектре звезды сравнения бралось из работы [11]. Планета и звезда наблюдались на разных зенитных расстояниях. В некоторые из ночей определялись спектральные коэффициенты прозрачности p_λ земной атмосферы по методу пар звезд [4], которые были использованы для коррекции результатов. Сначала измерялся суммарный сигнал «объект + фон», затем «фон». При этом использовался режим измерений «по

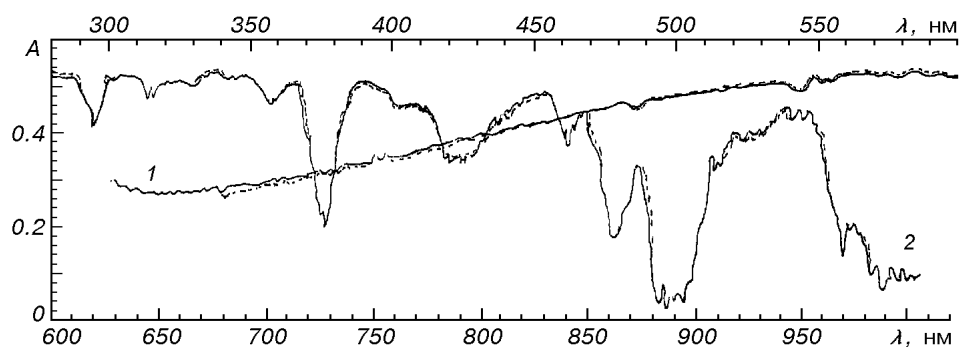


Рис. 4. Альbedo диска Юпитера: пунктир — наши результаты; сплошная линия — данные [13]; фрагмент 1 — синяя часть спектра, шкала сверху, 2 — красная часть, шкала внизу

накоплению»; накопление выбиралось таким, чтобы статистическая точность исследуемого сигнала была лучше 1 %.

Для вычисления альbedo планеты осуществлялась привязка к спектру Солнца по методике [3, 13]. Как видно из рис. 4, полученные нами результаты (кривая б) хорошо согласуются с данными [13].

Поляриметрия. Поляриметрические исследования проводились в начале сентября 1997 г. Первоначально объектом наблюдения была выбрана звезда α Луг, свет от которой считается практически неполяризованным [12], что позволило нам определить инструментальную поляризацию системы «телескоп—спектрополяриметр». Наблюдения проводились в течение 5 ночей (по 7—9 отсчетов за ночь) в широкой полосе V . За один отсчет накапливалось от 30 до 100 млн импульсов. Так как за весь период систематических различий значений инструментальных параметров Стокса $Q_{\text{и}}$ и $U_{\text{и}}$ не наблюдалось, то мы усреднили все данные и получили значения $Q_{\text{и}} = 0.012 \pm 0.016$ %, $U_{\text{и}} = -0.031 \pm 0.016$ %. Такие значения позволяют определять линейную поляризацию с погрешностью не хуже $P_{\text{и}} = 0.03$ %.

Полученные значения $P_{\text{и}}$ очень близки к результатам наблюдений А. В. Мороженко [8] на этом же телескопе. Его систематические исследования 1962—1973 гг. показали, что в спектральном диапазоне 316—798 нм инструментальная поляризация системы «электрополяриметр—телескоп» никогда не превышала 0.05 %.

Были выполнены также измерения значения степени поляризации для поляриметрического стандарта κ Ori. Наблюдения за три ночи (всего 16 серий измерений) на длине волны около 530 нм при спектральном разрешении 10 нм дали значение $P = 0.541 \pm 0.019$ % (с учетом инструментальной поляризации). Это с высокой степенью точности соответствует каталожным данным [12].

ВЫВОДЫ

Лабораторные исследования и натурные наблюдения небесных объектов с охлаждаемой фотометрической головкой на базе ФЭУ с InGaAs-фотокатодом позволяют сделать следующие выводы.

1. На практике показана возможность осуществлять астрономические исследования в широком спектральном диапазоне (λ 340—1070 нм) не двумя, а одним светоприемником.

2. Изготовленная нами охлаждаемая ФГ выходит на рабочий режим стабилизированной температуры фотокатода за время около 60 мин. Систе-

ма термостабилизации поддерживает температуру фотокатода в пределах $\pm 0.5^\circ$ на протяжении всей наблюдательной ночи (по крайней мере, не менее 16 часов подряд).

3. Натурные испытания наблюдательного комплекса «Астрономический спектрополяриметр» показали, что электронный тракт фотометрической головки сохраняет линейность выходного сигнала вплоть до 1.5 млн имп/с; погрешность отсчетов при повторяемости наблюдательных данных в течение ночи практически не выходит за пределы статистического шума, пропорционального $\sqrt{1/N}$; инструментальная поляризация всего аппаратного комплекса «АСП— телескоп» характеризуется следующими значениями параметров Стокса: $Q_{\text{и}} = 0.012 \pm 0.016 \%$, $U_{\text{и}} = -0.031 \pm 0.016 \%$ (по наблюдениям α Lyr); спектрофотометрические измерения всего диска Юпитера позволили вычислить его альбедо, которое находится в очень хорошем соответствии с результатами измерений Каркошки [13], полученными в июле 1993 г.

1. Бугаенко Л. А., Мельников М. А., Рагозина Л. Е., Самойлов В. С. Астрономический спектрофотополяриметр. II. Оптико-механический блок. // Фотометрические и поляриметрические исследования небесных тел. — Киев: Наук. думка, 1985.—С. 164—169.
2. Ветохин С. С., Гулаков И. Р., Перцев А. Н., Резников И. В. Одноэлектронные фотоприемники. — М. Энергоатомиздат, 1986.—161 с.
3. Видьмаченко А. П. Абсолютная электрофотометрия деталей диска Сатурна // Физика планетных атмосфер. — Киев.: Наук. думка, 1981.—С. 113—132.
4. Видьмаченко А. П., Клименко В. М., Мороженко А. В. Прозрачность земной атмосферы на горе Майданак в осенне-зимний период 1977—1978 гг. // Астрометрия и астрофизика.—1979.—Вып. 39.—С. 84—87.
5. Водопьянов Л. К., Голубев Л. В., Копанев В. Д. и др. Регистрация слабых световых сигналов в области длин волн 1.0—1.2 мкм // Приборы и техн. эксперим.—1979.—№ 5.—С. 191—193.
6. Еременко С. Н., Кулик А. А., Неводовский П. В., Фоменко А. А. Фотометрическая головка для астрономического спектрополяриметра // Приборы и техн. эксперим.—1993.—№ 3.—С. 242—243.
7. Иоффе А. Ф., Сильбане Л. С., Иорданишвили Е. К., Ставицкая Т. С. Термоэлектрическое охлаждение. — М.-Л.: Изд-во АН СССР, 1956.—283 с.
8. Мороженко А. В. Результаты поляризационных исследований Юпитера // Астрометрия и астрофизика.—1976.—Вып. 30.—С. 47—54.
9. Неводовский П. В., Сосонкин М. Г., Фоменко А. А. Исследование зависимостей шумовых характеристик ФЭУ-157 от температуры в одноэлектронном режиме // Кинематика и физика небес. тел.—1993.—9, № 2.—С. 89—93.
10. Неводовский П. В., Дементьев М. С. Температурные характеристики фотоумножителя с InGaAs-фотокатодом. // Приборы и техн. эксперим.—1997.—№ 2.—С. 105—106.
11. Hayes D. S. An absolute spectrophotometric calibration of the energy distribution of twelve standard stars // Astrophys. J.—1970.—159, N 1.—P. 165—176.
12. Jin-Chung Hsu, Breger M. On standard polarized stars // Astrophys. J.—1982.—262.—P. 732—738.
13. Karkoshka E. Spectrophotometry of the Jovian planets and Titan at 300- to 1000-nm wavelength: the methane spectrum // Icarus.—1994.—111, N 1.—P. 174—192.

Поступила в редакцию 17.05.99