

ХРОМОСОМО-ГЕННА ТЕОРІЯ ЕЛЕКТРОМЕХАНІЧНИХ СИСТЕМ НА ПРИКЛАДІ ЕЛЕКТРОМЕХАНІЧНИХ ДЕЗІНТЕГРАТОРІВ

Обґрунтовується неефективність і непрацездатність електромеханічних дезінтеграторів, розроблених з допомогою хромосоמו-генної теорії. Зроблений висновок про безплідність хромосоמו-генної теорії в електромеханічній науці.

Обосновывается неэффективность и неработоспособность электромеханических дезинтеграторов, разработанных с помощью хромосоמו-генной теории. Сделаны выводы о бесплодности хромосоמו-генной теории в электромеханической науке.

Десять років тому вийшла книга проф. Шинкаренка В.Ф. "Основи теорії еволюції електромеханічних систем" – багатогранний труд по хромосоמו-генній теорії електромеханічних систем, результат напруженої праці багатьох років. Це викликало повагу. Автор проголосив, що нова хромосоמו-генна теорія – найвище досягнення електромеханічної науки за останні 100 років. Всі поспішали одержати книгу з автографом. І всі завмерли в очікуванні. В очікуванні появи на основі генної теорії нових більш технологічно простих електричних машин і апаратів з більш високим ККД, з меншою металоемністю і з меншою питомою витратою активних матеріалів, з покращеними робочими, регульовальними, пусковими характеристиками.

Але жодної фізичної моделі, виконаної в металі і дослідженої, наукова спільнота не побачила, з'являлись тільки у великій кількості "наукові" статті. Розглянемо для прикладу три статті, опубліковані за останній рік [1-3]. Ці статті присвячені електромеханічним дезінтеграторам. Анотація до однієї із статей [3]: "Узагальнено результати геномних і еволюційних досліджень, що науково підтверджують існування генетичних програм структурної еволюції електромеханічних систем. На прикладі функціонального класу електромеханічних дезінтеграторів багатофакторної дії наведено результати ефективного використання генетичних програм в задачах структурного передбачення та інноваційного синтезу нових конкурентоспроможних зразків електромеханічного обладнання". Характерні заголовки підрозділів цієї статті: "Поняття генетичної програми"; "Генетична програма макроеволюції"; "Генетичні програми мікроеволюційного рівня". В статтях звичайно ж є формули (яка ж наукова стаття без формул), схожі на ієрогліфи невідомої мови, таблиці, що кочують із статті в статтю і заповнені символами, що не пояснюються.

Характерна таблиця 5 [3], яка має назву: "Результати розшифровки структури геному домінуючого Виду ПЛ2.2х і його порівняння з результатами мікроеволюції двообмоткових електромеханічних дезінтеграторів". Підзаголовки цієї таблиці: "Хромосома"; "Генетична інформація і статус хромосоми"; "Генетична формула"; "Наявність об'єкта – потомка".

Ще цитата із статті [2]: "По результатам досліджень створений генетичний банк даних (ГБД), який містить схематизовану високоінтелектуальну інформацію про всі 68 генетично допустимих видів однообмоткових електромеханічних об'єктів, здатних функціонувати на принципі електромагнітної інверсії". Цю цитату слід розуміти так: створена інформація про

68 різного виду електромеханічних дезінтеграторів. Враховуючи, що до цього (до створення інформації) було відомо декілька дезінтеграторів, автор розробив близько 60 – і нових видів дезінтеграторів. За останні два роки автор одержав чотири патенти на корисні моделі по цих нових видах дезінтеграторів [4-7]. На решту більше 50-и, треба думати, автор одержить найближчим часом.

В статтях автор не розглядає ні конструкцію, ні електромагнітні властивості і робочі характеристики запатентованих ним дезінтеграторів, не розглядає і технічні можливості виготовлення дезінтеграторів. Конкретні дані по дезінтеграторах відсутні. Присутня тільки незрозуміла хромосоמו-генна "теорія". Ця "теорія" не сприймається і не піддається аналізу. Але завдяки одержаним автором патентам [4-7] є можливість побачити, що насправді створив автор з допомогою своєї "теорії".

В першому патенті [4] замість циліндричної конструкції магнітопроводу, яка взята за прототип (рис. 1), пропонується еліпсоїдна конструкція (рис. 2). Обґрунтування: в центрі циліндричної конструкції магнітне поле відсутнє, і тому така конструкція неефективна. Але і всередині еліпсоїдної конструкції магнітне поле теж буде відсутнє. При номінальних струмах в статорній обмотці, тобто при струмах, при яких обмотка не буде перегріватись зверх допустимої для даного класу ізоляції температури, індукція в повітряному зазорі, що безпосередньо прилягає до магнітопроводу статора, не буде перевищувати 0,1-0,2 Тл, а за кілька міліметрів зменшується до нуля.

Значно більш ефективно дискретні робочі тіла, які повинні здійснювати технологічну обробку матеріалів, що знаходяться в робочій камері, сконцентрувати з допомогою, наприклад, внутрішнього стакану 1 (рис. 3,а), або, ще краще, щоб збільшити індукцію магнітного поля в робочому зазорі, розмістити замість стакану внутрішній феромагнітний статор 1 (рис. 3,б), та, якщо потрібна інверсія, розмістити на зовнішній поверхні статора 1 трифазну обмотку, що створює магнітне поле протилежного напрямку обертання порівняно з полем, створюваним зовнішнім статором. Ця конструкція (рис. 3,б) електромагнітно набагато більш ефективна і технологічно незрівнянно більш простіша, ніж патент Шинкаренка В.С. (рис. 2).

В другому патенті [5] пропонується трифазна обмотка, яка утворює зустрічні біжучі магнітні поля (рис. 4.а). Але ж обмотка, у якій числа пазів на полюс і фазу $q = 0,5$, не створює біжучого поля. Зобразимо МРС, утворювані цією обмоткою, через інтервали

часу $t = T/12$ на пролязі часу $t = T/3$. Як можна бачити із рис. 4,б-є, ніяких біжучих полів не виникає, існують тільки пульсації в кожній із трьох зон.

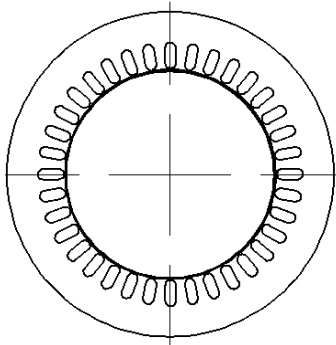


Рис. 1. Прототип

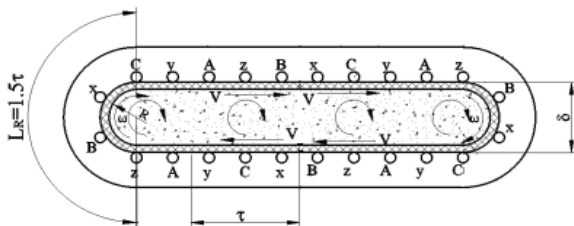


Рис. 2. Еліпсовидний дезінтегратор

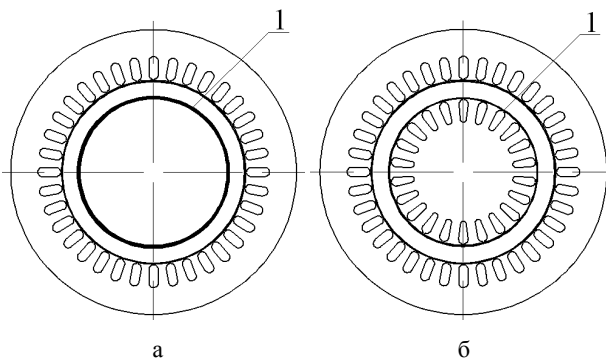


Рис. 3. Удосконалення дезінтегратора

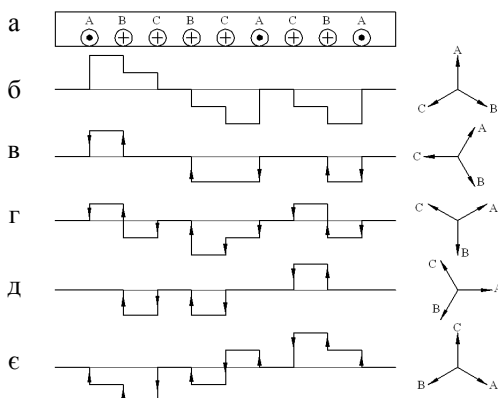


Рис. 4. Трифазна обмотка та її MPC

Запропоновані нераціональні, дилетантські конструкції дезінтеграторів. Однак це не заважає автору стверджувати [3]: "За результатами інноваційного синтезу гомологічних рядів електромеханічних дезінтеграторів всього за два останні роки в технічну еволюцію планово залучені структурні представники 11 нових Видів, які по результатам патентування набули

статус реально-інформаційних. В реальних умовах такі еволюційні події відбуваються в часовому інтервалі на пролязі 80-100 років". Автор прискорив своїми "науковими" роботами науково-технічний прогрес в 40-50 раз. Відсутністю скромності автор не страждає.

В жодному патенті автор не конкретизує, якої форми повинні бути "феромагнітні дискретні робочі тіла" - кульки, пластинки чи стержні певної довжини та діаметру, кількість цих дискретних тіл в робочій камері. Очевидно, що "дискретні тіла" вслід за біжучим полем вздовж робочої камери рухатись не будуть. Згідно з відомими законами електромеханіки, щоб електропровідні тіла рухались вслід за біжучим магнітним полем, в цих тілах потрібно створити струм певного напрямку. "Дискретні тіла" можуть рухатись тільки поперек робочої камери. Виникає запитання, навіщо створювати біжучі поля, використовуючи для цього трифазну обмотку, якщо можна відповідної конфігурації пульсуючі магнітні поля створити більш простою і в даному випадку більш ефективною однофазною обмоткою.

Електромагнітні процеси, що будуть відбуватись в дезінтеграторах, автора не цікавлять, або знаходяться за межами його компетенції.

В патенті [5] прототип – авт. свідоцтво автора 1983 року, в патентах [6] та [7] – авт. свідоцтво автора 1986 року. Автор через 25 років сам себе покращує трьома новими патентами. Виготвлення дезінтеграторів в цих патентах настільки ускладнюється, що практично стає неможливим: це і укладання обмотки в пази суміжних магнітопроводів [5], і виготвлення магнітопроводів, особливо це стосується сферичних: абсолютно без всякої доцільності пропонується сферичний магнітопровід.

Приведу ще одну цитату [3]: "Коректність теоретичних положень перевірялась для домінуючого (найбільшого по чисельності створюваних об'єктів) виду плоских електромагнітоінверсних електромеханічних дезінтеграторів з двообмотковою активною зоною. Такі електромашинні системи вперше були розроблені, запатентовані і випускались серійно в СКБ ЛЕД (м. Київ) з 1980 по 1991 рр." Але ж СКБ ЛЕД жодного дезінтегратора не виготвило і не випустило!

Не виявлено жодної публікації по експериментальному дослідженню хоч якогось електромеханічного дезінтегратора. Можливо, якийсь експериментальний зразок був виготвлений. Але результати його дослідження виявились настільки невтішними, що автор визнав за краще не оприлюднювати експериментальні дані.

Щоб створити в "дискретних тілах" хоч якісь помітні механічні зусилля, потрібно в обмотку дезінтеграторів подавати надзвичайно великий струм, що в десятки разів перевищує номінальний струм. ККД, який вираховується як відношення можливої механічної роботи "дискретних тіл" до споживаної електричної енергії: один-декілька відсотків.

Електромеханічні пристрої, розроблювані автором, навіть важко назвати дезінтеграторами в порівнянні з дійсними дезінтеграторами, наприклад, механічними, які в сотні раз більш ефективні [8]. Автор напевно і сам розуміє безперспективність та нікчемність цього напрямку, цей напрям йому потрібний для створення статей і нікому не потрібних патентів, і,

звичайно, для підтримання міфу про важливість та необхідність його хромосомено-генної теорії.

Вважаю неприпустимим читання лекцій студентам-електромеханікам з хромосомено-генної теорії, оскільки студенти будуть недоотримувати реальну електромеханічну освіту, потрібну їм в їх майбутній практичній діяльності.

Викликає недовіру і скепсис твердження Шинкаренка В.Ф. (кінець висновків статті [3]): "Пізнання, розробка генетичних банків інновацій і технічна реалізація інноваційного потенціалу генетичних програм, в умовах зростаючої конкуренції та жорстких обмежень на часові і матеріальні ресурси, повинна стати першочерговою задачею фундаментальної і прикладної науки".

СПИСОК ЛІТЕРАТУРИ

1. Шинкаренко В.Ф., Лисак В.В., Новікова М.М. Спрямований пошук та синтез гомологічних рядів однообмоткових електромеханічних дезінтеграторів багатофакторної дії з інверсними магнітними полями // Електромеханічні і енергозберігаючі системи. – Кременчук: КНУ, 2011. – Вип. 1/2011(13). – С. 63-67.
2. Шинкаренко В.Ф., Лысак В.В. Принципы структурной организации электромеханических объектов с электромагнитной инверсией // Проблемы энергоресурсосбережения в электротехнических системах. Наука, освіта і практика. Наукове видання. – Кременчук: КНУ, 2011. – Вип. 1/2011(1). – С. 228-229.
3. Шинкаренко В.Ф., Лысак В.В. Генетические программы структурной эволюции функциональных классов электромеханических систем // Електротехніка і електромеханіка. – 2012. – № 2. С. 56-62.
4. Патент України на корисну модель №43635, МПК (2009) H02K 41/025, В 01F 13/00. Електромеханічний дезінтегратор / Шинкаренко В.Ф., Августинович А.А., Лисак В.В., Вахновецька М.О. Заявл. 25.03.2009, Опубл. 25.08.2009, Бюл. № 16.
5. Патент України на корисну модель № 43940, МПК (2009) H02K 41/025. В 01F 13/00. Електромеханічний пристрій для обробки матеріалів / Шинкаренко В.Ф., Шиманська А.А., Лисак В.В., Вахновецька М.О. Заявл. 03.04.2009, Опубл. 10.09.2009, Бюл. № 17.
6. Патент України на корисну модель № 57139, МПК (2011.01) H02K 41/025. В 01F 13/00. Електромеханічний дезінтегратор / Шинкаренко В.Ф., Шиманська А.А., Лисак В.В. Заявл. 28.07.2010, Опубл. 10.02.2011, Бюл. № 3.
7. Патент України на корисну модель № 57384, МПК (2011.01) H02K 41/025. В 01F 13/08. Електромеханічний пристрій для обробки матеріалів / Шинкаренко В.Ф., Лисак В.В., Вахновецька М.О. Заявл. 28.07.2010, Опубл. 25.02.2011, Бюл. № 4.
8. Дезинтегратор – взгляд в прошлое или 110 лет эффективного применения (www.tpribor.ru)

Bibliography (transliterated): 1. Shinkarenko V.F., Lisak V.V., Novikova M.M. Spryamovaniy poshuk ta sintez gomologichnih ryadiv odnoobmotkovykh elektromekhanichnih dezintegratoriv bagatofaktornoї diї z inversnimi magnitnimi polyami // Elektromekhanichni i energozberigayuchi sistemi. - Kremenchuk: KNU, 2011. - Vip. 1/2011(13). - S. 63-67. 2. Shinkarenko V.F., Lysak V.V. Principy strukturnoj organizacii `elektromekhanicheskikh ob`ektov s `elektromagnitnoj inverziej // Problemi energoresursozberezhennya v elektrotekhnichnih sistemah. Nauka, osvita i praktika. Naukove vidannya. - Kremenchuk: KNU, 2011. - Vip. 1/2011(1). - S. 228-229. 3. Shinkarenko V.F., Lysak V.V. Geneticheskie programmy strukturnoj `evolyucii funkcional'nyh klassov `elektromekhanicheskikh sistem // Elektrotehnika i elektromekhanika. -2012. - № 2. S. 56-62. 4. Patent Ukraїni na korisnu model' №43635, MPK (2009) N02K 41/025, V 01F 13/00. Elektromekhanichnij dezintegrator / Shinkarenko V.F., Avgustinovich A.A., Lisak V.V., Vahnovec'ka M.O. Zayavl. 25.03.2009, Opubl. 25.08.2009, Byul. № 16. 5. Patent Ukraїni na korisnu model' № 43940, MPK (2009) N02K 41/025. V 01F 13/00. Elektromekhanichnij pristrїj dlya obrobki materialiv / Shinkarenko V.F., Shimans'ka A.A., Lisak V.V., Vahnovec'ka M.O. Zayavl. 03.04.2009, Opubl. 10.09.2009, Byul. № 17. 6. Patent Ukraїni na korisnu model' № 57139, MPK (2011.01) N02K 41/025. V 01F 13/00. Elektromekhanichnij dezintegrator / Shinkarenko V.F., Shimans'ka A.A., Lisak V.V. Zayavl. 28.07.2010, Opubl. 10.02.2011, Byul. № 3. 7. Patent Ukraїni na korisnu model' № 57384, MPK (2011.01) N02K 41/025. V 01F 13/08. Elektromekhanichnij pristrїj dlya obrobki materialiv / Shinkarenko V.F., Lisak V.V., Vahnovec'ka M.O. Zayavl. 28.07.2010, Opubl. 25.02.2011, Byul. № 4. 8. Dezintegrator` - vzglyad v proshloe ili 110 let `effektivnogo primeneniya (www.tpribor.ru)

Надійшла 20.06.2012

Луцук В'ячеслав Данилович, д.т.н., проф.
Донбаський державний технічний університет
кафедра електричних машин та апаратів,
94204, Алчевськ, пр. Леніна, 16,
тел.: (06442) 2-31-23, e-mail: info@dgmi.edu.ua

Lushchik V.D.

A chromosomal-genetic theory of electromechanical systems by the example of electromechanical disintegrators.

Inefficiency and nonserviceability of the electromechanical disintegrators developed by means of a chromosomal-genetic theory is justified. Conclusions are made about futility of the chromosomal-genetic theory in electromechanical science.

Key words – chromosomal-genetic theory, electromechanical disintegrators, three-phase winding, futility.